

GUIDE D'UTILISATION

GUÍA DE USO

Caractéristiques principales / características principales

- L'aquarium Abysse est un aquarium dédié aux petits poissons et invertébrés / acuario destinado a peces pequeños e invertebrados.
- **Dimensions** / dimensiones: L. 56 x H. 24 x P. 26 cm.
- **Fabriqué en verre et plastique** / vidrio y plástico.

À monter soi-même. Environ 30 minutes d'installation / Requiere autoensamblaje. Tiempo de instalación aproximado: 30 minutos (FIG 1).

Matériel de filtration et entretien / material de filtración y mantenimiento

Notice complémentaire fournie avec la filtration, à consulter pour l'installation / Instrucción complementaria de filtración que debe consultarse para la instalación.

Débit de 280L/h. Consommation : 4,2 W / Caudal de 280 L/h. Consumo: 4,2 W.

Fourni avec 2 masses de filtration Aquaya CA 60 / Incluye 2 cargas de filtración.

Attention : Ne pas tirer le câble du filtre / Atención: no estire del cable del filtro.

- **Toujours veiller à ce que les entrées d'eau du filtre soient maintenues éloignées du sable et des plantes car elles peuvent être obstruées.** / Tenga especial cuidado en mantener las entradas de agua del deposito lejos de la arena del fondo del acuario y de plantas, ya que podría obstruirse.

• **La fréquence de l'entretien peut varier en fonction de l'utilisation du produit** / La frecuencia de mantenimiento podrá variar en función del uso del producto.

• **En cas de réduction ou arrêt du débit du filtre, vérifier les masses de filtration qu'il s'agira de nettoyer ou de remplacer** / El caudal del filtro puede reducirse o detenerse debido a la suciedad en las masas de filtración, que deberán limpiarse o sustituirse de inmediato.

• **Nettoyer le filtre à l'aide d'une brosse (non fournie) afin de retirer toutes les saletés** (FIG 2) / Limpie el filtro con un cepillo (no incluido) para retirar toda la suciedad.

• **Pour maintenir une filtration optimale, il est important de rincer régulièrement les 2 masses de filtration avec de l'eau issue de l'aquarium et de les remplacer selon les préconisations suivantes** (FIG 3) : / Para conseguir una filtración óptima es importante limpiar con agua del acuario las 2 esponjas filtrantes y reemplazarlas según las siguientes recomendaciones (FIG 3):

Masse de filtration Aquaya CA 60A (Zolux 330 203)

Mousses bleues de maille moyenne : Pour filtrer les plus grosses particules. À renouveler tous les 3 mois / 2 esponjas azules de malla media: permiten filtrar las partículas más grandes. Sustituya cada 3 meses.

Masse de filtration Aquaya CA 60C (Zolux 330 202)

Mousses au charbon actif avec action absorbante (tanin, odeurs, résidus médicamenteux). À renouveler tous les mois / 2 esponjas con carbón activo con acción absorbente (taninos, olores, residuos de medicamentos). Sustituya cada mes.



IMPORTANT
À LIRE ATTENTIVEMENT
ET À CONSERVER POUR
CONSULTATION ULTÉRIEURE
¡IMPORTANTE!- LEA
ATENTAMENTE Y CONSERVE
ESTE MANUAL PARA
FUTURAS CONSULTAS

FIG 1

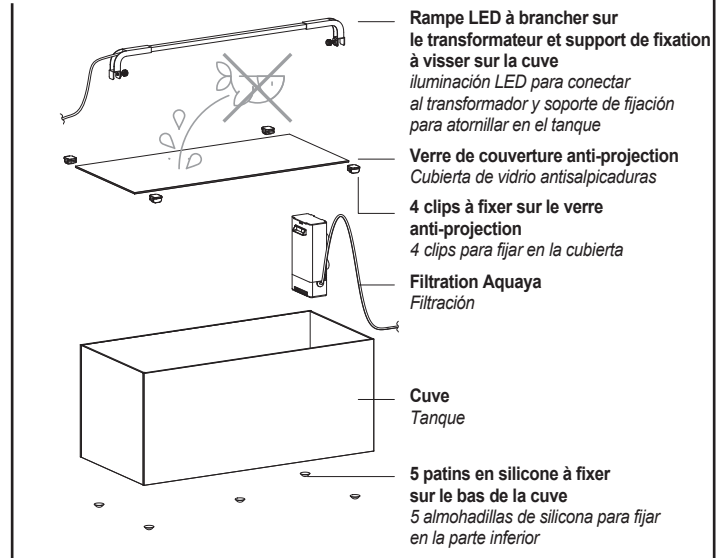


FIG 2

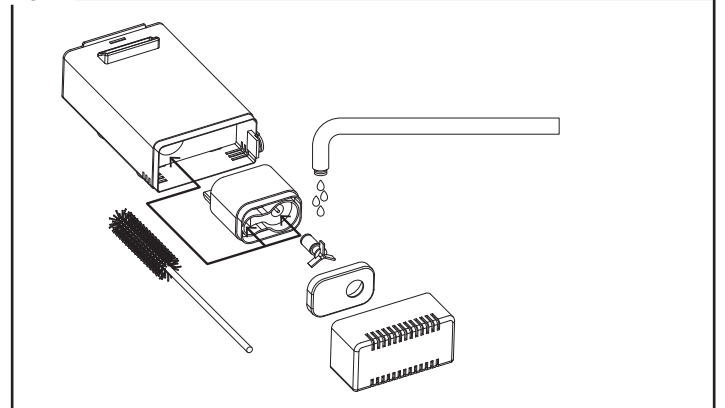
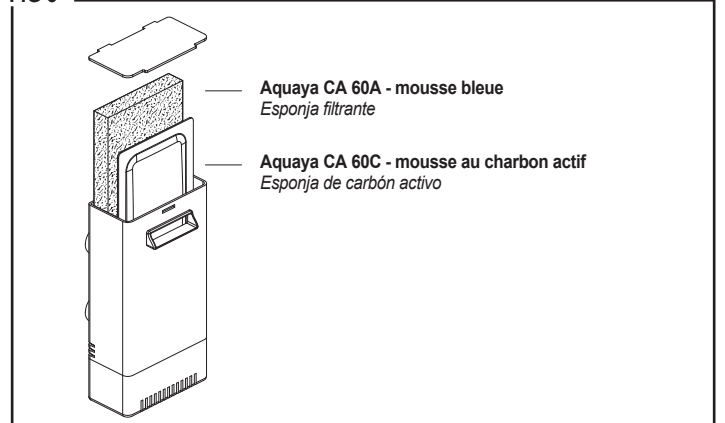


FIG 3



PARTICIPONS À LA PROTECTION
DE L'ENVIRONNEMENT!

Votre appareil contient de nombreux
matériaux valorisables ou recyclables.
Confiez celui-ci à un point de collecte ou
à défaut à un centre service agréé pour
que son traitement soit effectué.

COLABORE EN LA CONSERVACIÓN
DEL MEDIO AMBIENTE !

Su electrodoméstico contiene materiales
recuperables y/o reciclables. Entréguelo al
final de su vida útil, en un Centro de
Recogida Especifico o en uno de nuestros
Servicios Oficiales Post Venta donde será
tratado de forma adecuada.

Service Relation Client
Servicio de Atención al Cliente
Tél: +33 (0)176 28 46 75
(Appel non surtaxé)
contact@pure-family.fr



83, Avenue de la Grande Armée
75782 Paris cedex 16
FRANCE

Conçu par
MARQUE PASSION PRODUCTION
83, Avenue de la Grande Armée
75782 Paris cedex 16, France

Fabriqué en Europe
Fabricado en Europa



Instruction de sécurité et d'utilisation / instrucciones de seguridad y de utilización

Pour éviter les accidents, il est important de suivre certaines recommandations lors de l'installation et de la manipulation de ce produit. Pour cela, LISEZ ET SUIVEZ TOUTES LES INSTRUCTIONS DE SÉCURITÉ. Si votre aquarium possède un grand volume et/ou poids, demandez l'aide d'une autre personne afin d'éviter des blessures ou des dommages au produit. Retirez soigneusement les éléments de leur emballage. N'utilisez pas d'objets tranchants ou pointus : vous pourriez vous blesser ou endommager le produit. / Para evitar accidentes, es importante seguir algunas recomendaciones al instalar y manipular este producto. Para esto, LEER Y SEGUIR TODAS LAS INSTRUCCIONES DE SEGURIDAD. Si su acuario es de gran volumen y/o peso, solicite la ayuda de otra persona para evitar lesiones a las personas o daños al producto. Retire cuidadosamente los elementos de sus embalajes. No utilice objetos cortantes o punzantes; podría lesionarse o dañar el producto.

Tenez les matériaux d'emballage hors de portée des enfants, car ils présentent un risque d'étouffement. / Mantenga los materiales de embalaje fuera del alcance de los niños, ya que pueden representar riesgo de asfixia.

L'ensemble du matériel est conçu pour être branché sur deux prises de courant de 220V/50Hz. Le circuit d'alimentation secteur doit être équipé d'un disjoncteur différentiel à courant résiduel de 10 mA ou 30 mA. Avant d'installer et d'utiliser les différents appareils électriques, lire attentivement toutes les informations et les instructions de sécurité suivantes. / El conjunto del material está diseñado para conectarse a una toma de corriente de 220V/50Hz. El circuito eléctrico de la toma de corriente debe estar conectado a un interruptor diferencial con una corriente de fuga de 10 mA o 30 mA. Antes de instalar y utilizar los diferentes materiales eléctricos, lea atentamente toda la información e instrucciones de seguridad siguientes.

Ne pas utiliser cet appareil et ses accessoires à d'autres fins que l'aquariophilie domestique et exclusivement en intérieur. / No utilice estos aparatos para otro fin diferente a la acuariofilia en versión doméstica y exclusivamente en interiores.

Ce produit doit être utilisé avec de l'eau douce uniquement. / Este producto ha sido aprobado para su uso únicamente con agua dulce.

Cet appareil peut être utilisé par des enfants âgés d'au moins 8 ans et par des personnes dont les capacités physiques, sensorielles ou mentales sont réduites ou dont l'expérience ou les connaissances ne sont pas suffisantes, à condition qu'ils bénéficient d'une surveillance ou qu'ils aient reçu des instructions quant à l'utilisation de l'appareil en toute sécurité et dans la mesure où ils en comprennent bien les dangers potentiels. Le nettoyage et l'entretien par l'utilisateur ne doivent pas être effectués par des enfants sans surveillance. Les enfants ne doivent pas jouer avec l'appareil. / Este dispositivo puede ser utilizado por niños mayores de 8 años de edad, también por personas con capacidades físicas, sensoriales o mentales reducidas o sin experiencia o conocimiento, si lo hacen bajo supervisión o si se les han dado instrucciones para el uso seguro del dispositivo y se han evaluado otros posibles riesgos asociados. Los niños no deberán jugar con el dispositivo. La limpieza y el mantenimiento no deben realizarse por menores sin supervisión. Los niños deberán ser supervisados para garantizar que no juegan con el aparato. Desconecte de la corriente todos los aparatos instalados en el acuario antes de introducir las manos en el agua.

Débrancher ou éteindre tous les appareils de l'aquarium avant d'effectuer l'entretien ou pour toute manipulation. Ne pas utiliser les appareils électriques si le câble ou la prise sont détériorés, si les appareils fonctionnent mal, sont tombés ou présentent tout autre type de défaillance. Si le câble d'alimentation est endommagé, il doit être remplacé par le fabricant, son service après-vente ou des personnes de qualification similaire afin d'éviter un danger. / No conecte los aparatos eléctricos si el cable o la toma de corriente están deteriorados, si los aparatos funcionan mal, se han caído o han sufrido cualquier otra avería. Si el cable de alimentación está dañado, debe ser reemplazado por el fabricante, su servicio postventa o personal técnico cualificado para evitar peligros.

Veillez à réaliser une boucle d'égouttement sur tous les câbles des appareils électriques, afin d'empêcher l'eau d'entrer en contact avec le courant électrique. Ne branchez pas le système de filtration au secteur s'il n'est pas immergé et placé correctement, afin d'éviter d'avoir à mettre les mains dans l'eau. / Asegúrese de formar un bucle de goteo en todos los cables de los equipos eléctricos, para evitar que el agua entre en contacto con la corriente eléctrica. No conecte el sistema de filtración a la red eléctrica sin que esté dentro del agua y en la posición correcta, para evitar tener que introducir las manos en el agua.

Précaution: le rotor est lubrifié par l'eau. L'appareil ne doit jamais fonctionner hors de l'eau, cela provoquerait un échauffement et une usure très rapide. Cet appareil ne peut être utilisé à une température supérieure à 35°C. / El rotor está lubricado por el agua. El aparato nunca debe funcionar fuera del agua, pues le causará un calentamiento y un desgaste muy rápido. Este aparato no puede utilizarse a temperaturas superiores a 35°C.

Respectez les niveaux d'eau maximum et minimum pour éviter les fuites, les dommages ou le mauvais fonctionnement du système de filtration et la surchauffe de la pompe. / Respete el nivel máximo y mínimo de agua para evitar fugas y daños o un mal funcionamiento del sistema de filtración y el sobrecalentamiento de la bomba.

Ne pas plonger le filtre à une profondeur supérieure à 1m. La lampe ne doit pas être immergée dans l'eau en continu et ne doit pas être immergée à une profondeur supérieure à 1,2m. Les pompes sans indication qu'elles sont protégées contre les effets du gel ne doivent pas être laissées à l'extérieur par temps glacial. / No sumerja el filtro a una profundidad superior a 1m, ni la lámpara de manera prolongada a 1,2m. Las bombas que no tengan una indicación de que están protegidas contra los efectos de las heladas no deben dejarse a la intemperie cuando hace mucho frío.

Manipuler l'aquarium plein (avec eau et/ou substrats et/ou décorations) peut entraîner un risque de casse ; les éclats de verre sont tranchants et peuvent provoquer des blessures. / Manipular el acuario lleno (con agua y/o sustratos y/o decoraciones) puede conllevar riesgo de rotura; los fragmentos de vidrio son afilados y pueden causar lesiones.

Si votre aquarium est posé sur un meuble, assurez-vous d'abord que tous les pieds du meuble reposent sur le sol. Vous garantirez ainsi une répartition uniforme de la charge et éviterez que l'aquarium ne se torde, ce qui pourrait entraîner des fissures ou des fuites. Veillez à ce que le meuble soit installé sur une surface ferme et plane. / Si su acuario se coloca sobre un mueble, primero asegúrese de que todas las patas del mueble toquen el suelo. De este modo garantizará que el peso se distribuya uniformemente y evitará que el acuario sufra torsiones, lo que podría provocar roturas del cristal o fugas de agua. Asegúrese de que el mueble esté apoyado sobre una superficie firme y nivelada.

Ne placez pas de tissus, de tapis ou d'autres matériaux entre l'aquarium et le meuble, car cela pourrait compromettre la stabilité de l'ensemble. / No colocar telas, alfombras o cualquier otro material entre el acuario y el mueble, ya que esto puede comprometer la estabilidad del conjunto.

Faites particulièrement attention lors de la pose de la décoration au fond de l'aquarium ; des objets pointus ou leur chute peuvent endommager le fond du bac, entraînant des fuites et/ou un bris de l'aquarium. Rincez le sable ainsi que toutes les décorations et accessoires avant de les introduire dans l'aquarium afin d'éliminer le plus possible les contaminants. / Tenga especial cuidado al colocar la decoración en el fondo del acuario; los objetos punzantes o su caída pueden dañar el fondo del tanque, provocando fugas y/o roturas. Lave la arena y toda la decoración y accesorios antes de introducirlos en el acuario para eliminar en la medida de lo posible los contaminantes.

Le système d'éclairage se compose d'une LED et de son transformateur. L'utilisation de la LED avec un autre transformateur de caractéristiques électriques différentes entraînera un mauvais fonctionnement de la LED, pouvant provoquer sa surchauffe et sa panne. Le transformateur fourni avec la LED de votre aquarium, ainsi que l'interrupteur et/ou le connecteur, ne sont pas étanches. Prenez soin de ne pas les exposer à des liquides, ce qui pourrait provoquer un court-circuit et des dommages. / El sistema de iluminación está compuesto por un LED y su transformador correspondiente. Utilizar el LED con otro transformador de características eléctricas diferentes provocará un funcionamiento incorrecto del LED, pudiendo causar su sobrecalentamiento y avería. El transformador que acompaña al LED de su acuario, así como el interruptor y/o conector, no son estancos. Procure no exponerlos al contacto con líquidos, que podrían provocar un cortocircuito y daños.

Assurez-vous que l'entretien de l'aquarium n'endommage pas les joints de collage entre les vitres. N'utilisez jamais d'objets durs ni de produits de nettoyage agressifs, qui pourraient causer des fuites ou la casse de l'aquarium. / Asegúrese de que el mantenimiento del acuario no dañe el sellado de silicona entre los cristales. Nunca utilice objetos duros ni agentes de limpieza agresivos, ya que pueden causar fugas o rotura del acuario.

N'utilisez pas de substances toxiques pour nettoyer l'aquarium et ses composants internes ; elles pourraient rendre les poissons et les plantes malades. / No utilice sustancias tóxicas para limpiar el acuario y los componentes de su interior; podrían causar enfermedades a los peces y las plantas.

Garantie légale / garantía legal

Ce produit bénéficie de la garantie légale de conformité prévue aux articles L217.3 et suivants du code de la consommation et de la garantie contre les vices cachés prévue aux articles 1641 et suivants du code civil. Toutefois, ne sont pas couverts par les garanties légales, toute modification et/ou réparation non-conforme, tout dommage pouvant résulter de chocs, agressions extérieures, utilisation ou manipulation incorrecte et/ou non conforme à l'usage normal qui doit être fait du produit conformément à la notice d'utilisation, ainsi que le matériel de filtration et toutes les pièces soumises à une usure normale (axe, rotor, LED et ventouses). L'appareil défectueux doit être rapporté accompagné du ticket de caisse attestant l'achat à l'un de nos dépositaires. Si l'appareil est reconnu défectueux, nous le réparerons ou l'échangerons. / Este producto esta garantizado durante 36 meses a partir de la fecha de compra por el usuario. Esta garantía no cubre los daños que puedan resultar de las agresiones exteriores, golpes, de una utilización de una manipulación incorrecta, de un uso no conforme para el que está destinado el material, de actuaciones o reparaciones no conformes. Las piezas sometidas a un desgaste normal (ventosas, eje, rotor y LED) no están cubiertas por la garantía. El aparato defectuoso debe ser entregado junto con el ticket de compra que atestigüe la compra a uno de nuestros distribuidores. Si el aparato es reconocido como defectuoso, se lo repararemos o sustituiremos.