

# CANOPY

Extension pour COSY & WOODY

Extensión para COSY & WOODY

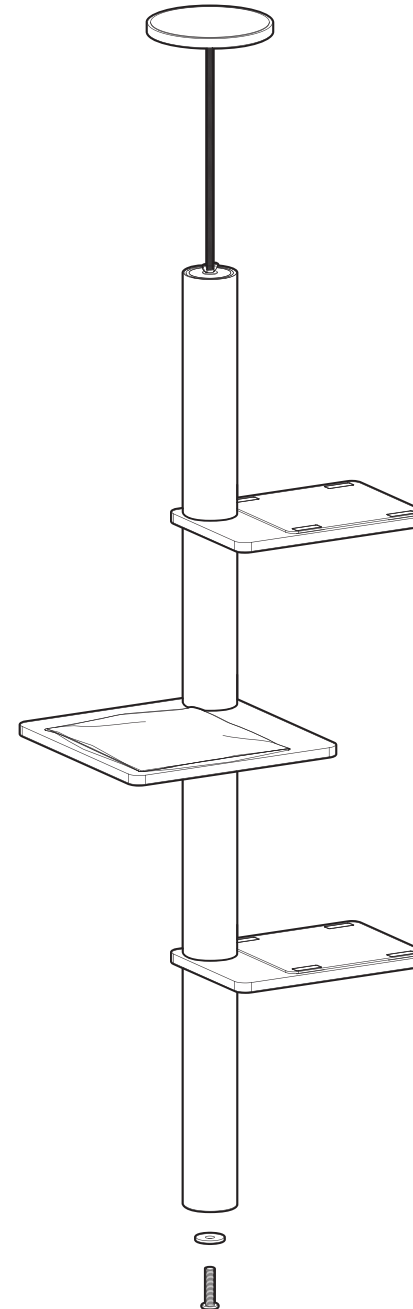
Code article : 1613194

Código de artículo: 1613194

Ref. : 3275974151172

## NOTICE DE MONTAGE INSTRUCCIONES DE MONTAJE

Ce produit ne peut pas être utilisé seul.  
Este producto no se puede utilizar solo.



Service Relation Client  
Servicio de Atención al Cliente  
Tél: +33 (0)1 76 28 46 75  
(Appel non surtaxé)  
contact@pure-family.fr



83, Avenue de la Grande Armée  
75782 Paris cedex 16  
FRANCE

MARQUE PASSION PRODUCTION  
83, Avenue de la Grande Armée, 75782 Paris cedex 16 - France  
Produit fabriqué en Chine / Fabricado en China



# PURE FAMILY



# Recommandations

## Recomendaciones

### FRANÇAIS



CANOPY PURE FAMILY est une extension qui doit être utilisée uniquement en association avec l'arbre à chat COSY ou l'arbre à chat WOODY en s'appuyant au plafond (2,67m max) et sans besoin de percer. Votre chat va apprécier sa forme inspirée de la cime d'un arbre. Cela va stimuler ses instincts naturels : griffer, grimper, jouer et observer son territoire ! Vous pourrez faire évoluer votre arbre à chat CANOPY PURE FAMILY en y ajoutant des modules complémentaires et des accessoires tels que présentés à la fin de cette notice.

#### A. Caractéristiques principales :

- Habitat modulaire CANOPY pour 1 chat vendu sans kit d'extension et sans animaux.
- Dimensions de l'habitat modulable :
  - Largeur : 630 mm
  - Hauteur : 1915 mm
  - Profondeur : 430 mm
- Poids : 6,5 Kg
- Fabriqué en MDF mélaminé avec un film plastique protecteur en finition bois
- Modularité :
  - Cet habitat peut être agrandi avec un ou plusieurs autres arbres à chats et un lot d'accessoires de la gamme ARBORA.

#### B. Précautions d'utilisation :

- Usage domestique, à monter soi-même.
- Non adapté à un usage professionnel.
- Ce produit est destiné à une utilisation en intérieur uniquement.
- Ne jetez aucun emballage tant que vous n'avez pas vérifié que vous disposez de toutes les pièces et accessoires nécessaires.
- Lors du montage, conservez le produit hors de la portée des enfants. Ce produit contient de petites pièces qui pourraient présenter un risque d'étouffement en cas d'ingestion. Gardez ces éléments hors de portée des enfants.
- Assurez-vous visuellement et avant usage que le produit ne présente pas de défauts majeurs.
- Vérifiez la présence et l'état de la quincaillerie et des pièces avant de débuter le montage.
- Ne montez ou n'utilisez pas l'habitat si certains éléments sont cassés, endommagés ou manquants, et n'utilisez que des pièces approuvées par le fabricant.
- Utilisez uniquement l'outillage fourni ou préconisé.
- Assurez-vous que l'habitat modulaire est bien assemblé avant d'utiliser le produit. Il est conseillé de vérifier régulièrement le montage et de serrer convenablement les vis avant de l'utiliser afin de garantir sa stabilité.

- Ne convient pas à un usage alimentaire.
- Positionnez le produit CANOPY au niveau des trous prévus à cet effet sur les produits COSY & WOODY.
- Le produit doit être fixé au plafond à l'aide du support prévu à cet effet.

#### Recommandations :

- Installez le produit sur une surface plane. Assurez-vous de la stabilité du produit avant utilisation.
- Procédez avec soin en manipulant les différentes pièces de votre habitat.
- Gardez les enfants et les animaux domestiques loin du lieu de travail pour éviter les distractions et les accidents qui peuvent se produire pendant le montage.
- Veillez à ce que votre poids ne repose jamais entièrement sur l'habitat. Ne pas grimper dessus.
- L'installation est recommandée loin des zones à risques et hors de portée d'objets fragiles ou autres types de produits sensibles.
- Ce produit est uniquement destiné aux animaux. Surveillez les animaux et enfants à proximité.
- Ne pas se suspendre à la structure.
- Afin d'éviter le basculement accidentel du produit, il est conseillé de le fixer au mur. La visserie nécessaire à cette jonction, dépendante de la nature du mur, n'est pas fournie. Adaptez la quincaillerie à votre support. En cas de doute, demandez conseil à un professionnel.

#### C. Conseils d'utilisation :

- Pour le bien-être du chat, évitez de disposer l'habitat dans les zones trop passantes ou trop exposées au courants d'air, privilégiez les espaces calmes favorisant le repos ou l'observation.

#### D. Soins et entretien :

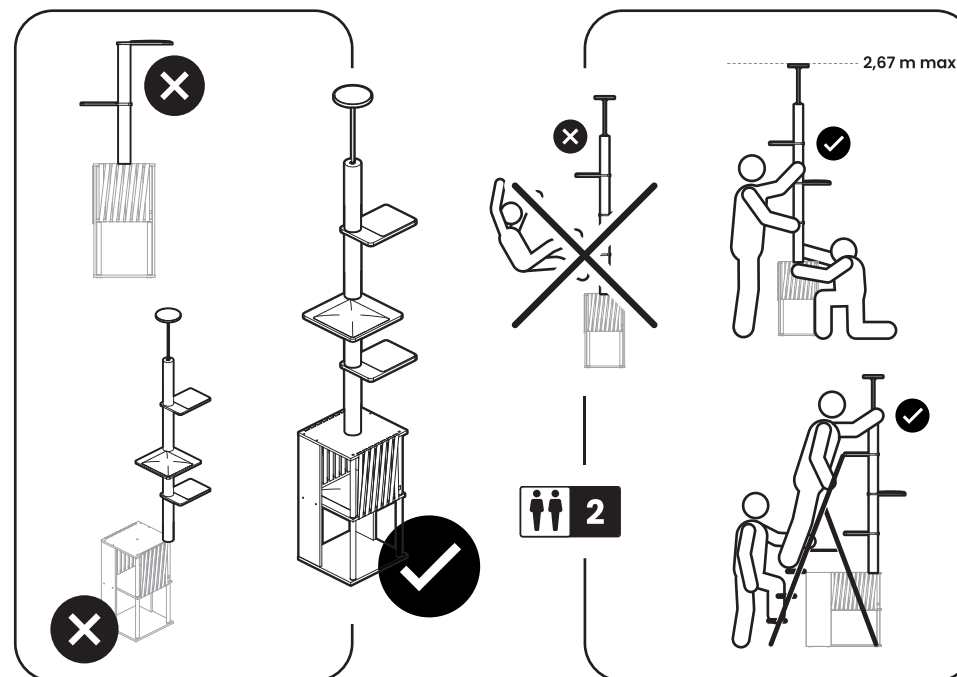
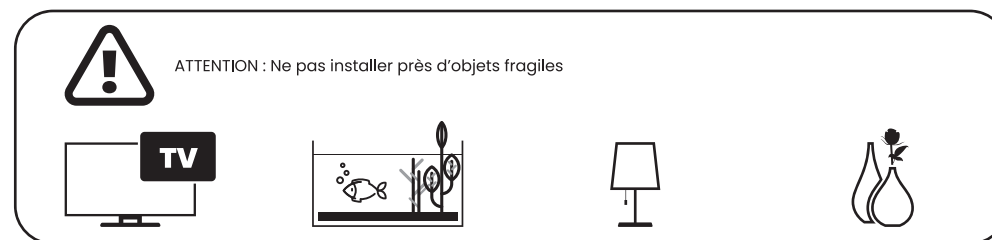
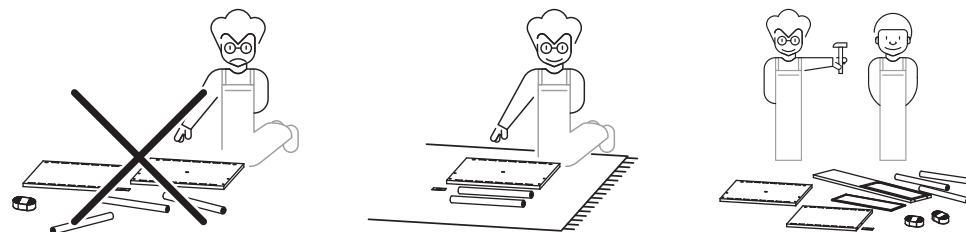
- Dépoussiérez soigneusement puis humectez un chiffon doux et propre d'eau légèrement savonneuse afin de ne pas endommager la couche de revêtement plastique recouvrant les panneaux de bois.
- N'utilisez pas de produits de nettoyage abrasifs ou solvants.
- Certaines pièces du produit sont considérées en tant que pièces d'usures sur lesquelles le chat va concentrer son énergie : le griffoir, les bandes, le jouet et le coussin. Les signes d'usure naturelle constatés vous rappelleront qu'il est temps de les changer et des pièces de rechange sont conçues en conséquence.

#### E. Combinaison d'Arbora :

- Pour la compatibilité des modules, vous trouverez nos conseils sur le lien suivant :



# IMPORTANT! À LIRE ATTENTIVEMENT ET À CONSERVER POUR CONSULTATION ULTÉRIEURE



## Recomendaciones

### Recommandations

#### ESPAÑOL



CANOPY PURE FAMILY es una extensión que solo debe utilizarse en combinación con la base para rascador COSY o la base para rascador WOODY apoyándolo en el techo (máximo 2,67 m) y sin necesidad de taladrar. Tu gato apreciará su forma inspirada en la copa de un árbol. Esto estimulará sus instintos naturales: ¡arañar, trepar, jugar y observar su territorio! Puede mejorar su rascador para gatos CANOPY PURE FAMILY agregando módulos y accesorios adicionales como se presenta al final de este manual.

#### A. Características principales :

- Hábitat modular CANOPY para 1 gato vendido sin kit de ampliación y sin animales.
- Dimensiones del hábitat modular :
  - Ancho : 630 mm
  - Altura : 1915 mm
  - Profundidad : 430 mm
- Peso : 6,5 Kg
- Fabricado en MDF melaminizado con película plástica protectora en acabado madera.
- Modularidad :
  - Este hábitat se puede ampliar con uno o más elementos para el gato y un conjunto de accesorios de la gama ARBORA.

#### B. Precauciones de uso :

- Uso doméstico, automontaje.
- No apto para uso profesional.
- Este producto está diseñado para uso en interiores. Únicamente.
- No tire ningún embalaje hasta que haya comprobado que tiene todas las piezas y accesorios necesarios.
- Durante el montaje, mantenga el producto fuera del alcance de los niños. Este producto contiene piezas pequeñas que podrían representar un peligro de asfixia si se ingieren. Mantenga estos artículos fuera del alcance de los niños.
- Compruebe visualmente antes de su uso que el producto no presente defectos importantes.
- Verificar la presencia y el estado del material y las piezas antes de iniciar el montaje.
- No ensamble ni utilice el hábitat si alguna pieza está rota, dañada o falta y utilice únicamente piezas aprobadas por el fabricante.
- Utilice únicamente las herramientas proporcionadas o recomendadas.
- Asegúrese de que el hábitat modular esté correctamente ensamblado antes de utilizar el producto. Es aconsejable comprobar periódicamente el conjunto y apretar correctamente los tornillos antes de su uso para

garantizar su estabilidad.

- No apto para uso alimentario.
- Coloque el producto CANOPY en los orificios previstos para tal fin en los productos COSY & WOODY.
- El producto deberá fijarse al techo utilizando el soporte previsto a tal efecto.

#### Recomendaciones :

- Instale el producto sobre una superficie plana. Asegúrese de la estabilidad del producto antes de usarlo.
- Proceda con cuidado al manipular los diferentes partes de su hábitat.
- Mantenga a los niños y mascotas alejados del área de trabajo para evitar distracciones y accidentes que puedan ocurrir durante el montaje.
- Asegúrese de que su peso nunca recaiga completamente sobre el hábitat. No se suba encima.
- Se recomienda su instalación lejos de zonas de riesgo y fuera del alcance de objetos frágiles u otro tipo de productos sensibles.
- Este producto está destinado únicamente a animales. Supervise a los animales y niños cercanos.
- No colgarse de la estructura.
- Para evitar que el producto se vuelque accidentalmente, se recomienda fijarlo a la pared. Los tornillos necesarios para esta unión, dependiendo de la naturaleza de la pared, no se suministran. Adapte el anclaje a su soporte. En caso de duda, busque asesoramiento profesional.

#### C. Instrucciones de uso :

- Para el bienestar del gato, evite ubicar el hábitat en zonas con mucho tránsito o demasiada exposición a corrientes de aire y elija espacios tranquilos que fomenten el descanso o la observación.

#### D. Cuidado y mantenimiento :

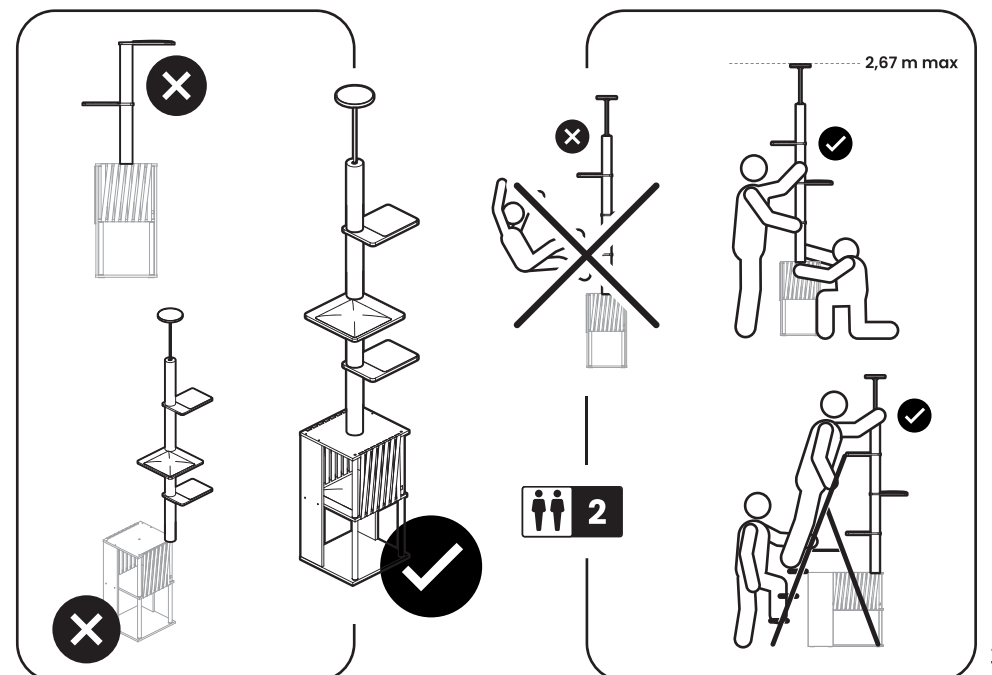
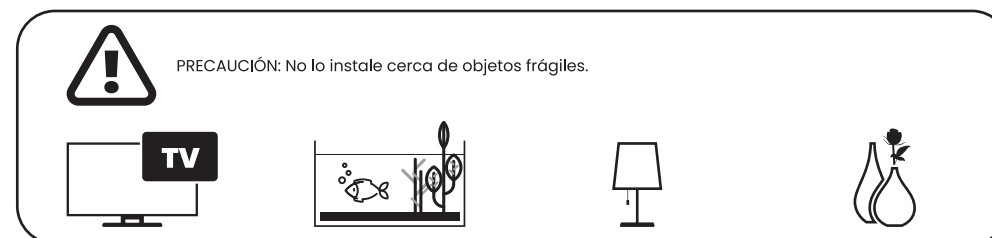
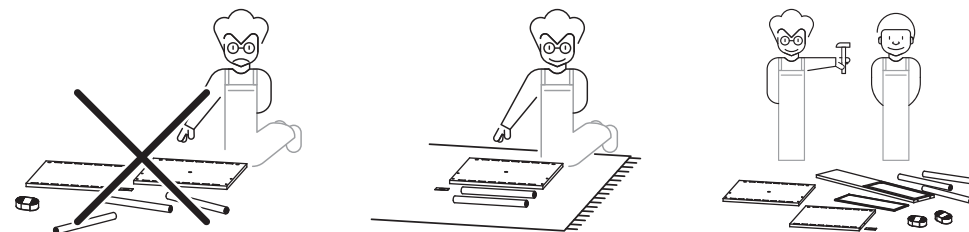
- Quitar el polvo con cuidado y luego humedecer un paño suave y limpio con agua ligeramente jabonosa para no dañar el revestimiento plástico que cubre los paneles de madera.
- No utilice productos de limpieza abrasivos ni disolventes.
- Ciertas partes del producto se consideran piezas de desgaste en las que el gato concentrará su energía: el rascador, las tiras, el juguete y el cojín. Los signos de desgaste natural le recordarán que es momento de cambiarlos y las piezas de repuesto están diseñadas en consecuencia.

#### E. Combinación de Arбора :

- Para compatibilidad de módulos, encontrará nuestros consejos en el siguiente enlace:



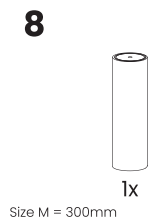
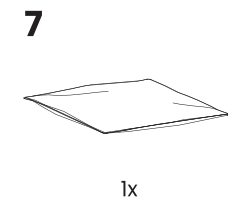
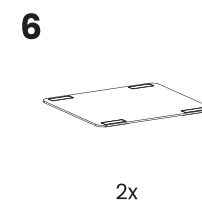
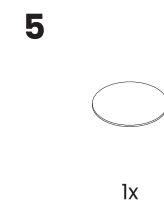
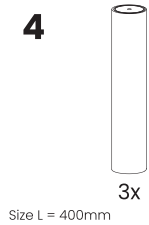
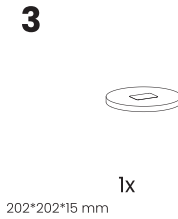
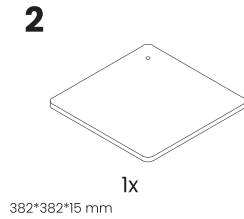
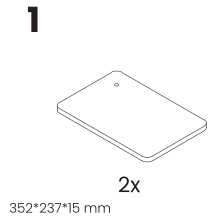
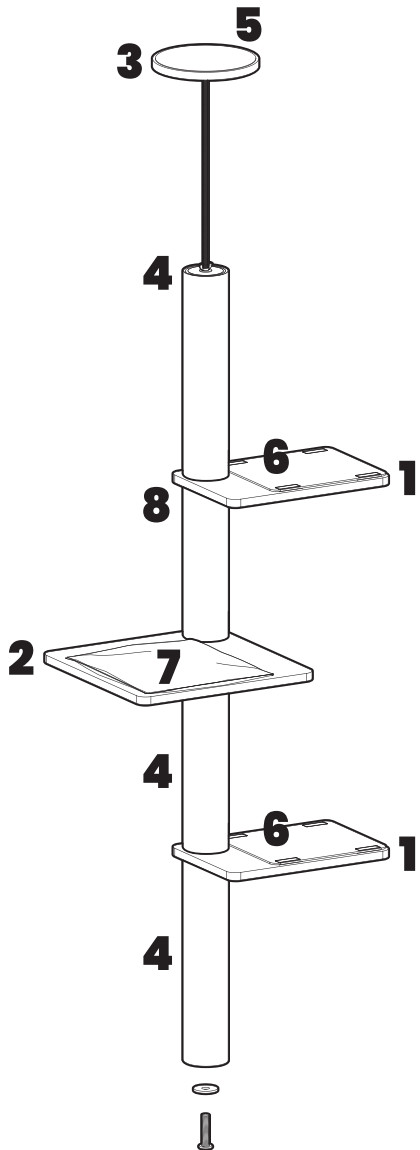
# ¡IMPORTANTE! POR FAVOR LEA CUIDADOSAMENTE Y CONSÉRVELOLO PARA FUTURAS CONSULTAS



# Nomenclature

## Nomenclatura

Ce kit contient :  
Este kit contiene:

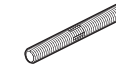


- 4 poteaux sisal
- 2 marches avec anti-dérapant
- 1 plateforme avec 1 coussin
- 1 butée de plafond
- 1 patin en feutre de protection
- 1 tige de 40 cm d'ajustement
- 1 vis avec 1 rondelle de fixation
- 1 jeu de visserie complète

- 4 postes de sisal
- 2 escalones con antideslizante
- 1 plataforma con 1 cojín
- 1 tope de techo
- 1 almohadilla protectora de fieltro
- 1 varilla de ajuste de 40 cm
- 1 tornillo con 1 arandela de fijación
- 1 juego completo de tornillos



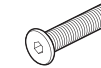
**A**



M10\*85 mm

3x

**B**



M10\*40 mm

1x

**C**



M10\*25 mm

2x

**D**



-----

2x

**E**



M10\*25\*1,3 mm

1x

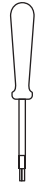
**F**



M10\*400 mm

1x

ou



# Instructions

## Instrucciones

# Montage étape par étape

## Montaje paso a paso

**1** **i** Position : Vissez la tige filetée jusqu'aux 4 repères rainurés pour la position de la planche.

Posición: Atonille la varilla roscada hasta las 4 marcas ranuradas para la posición del tablero.

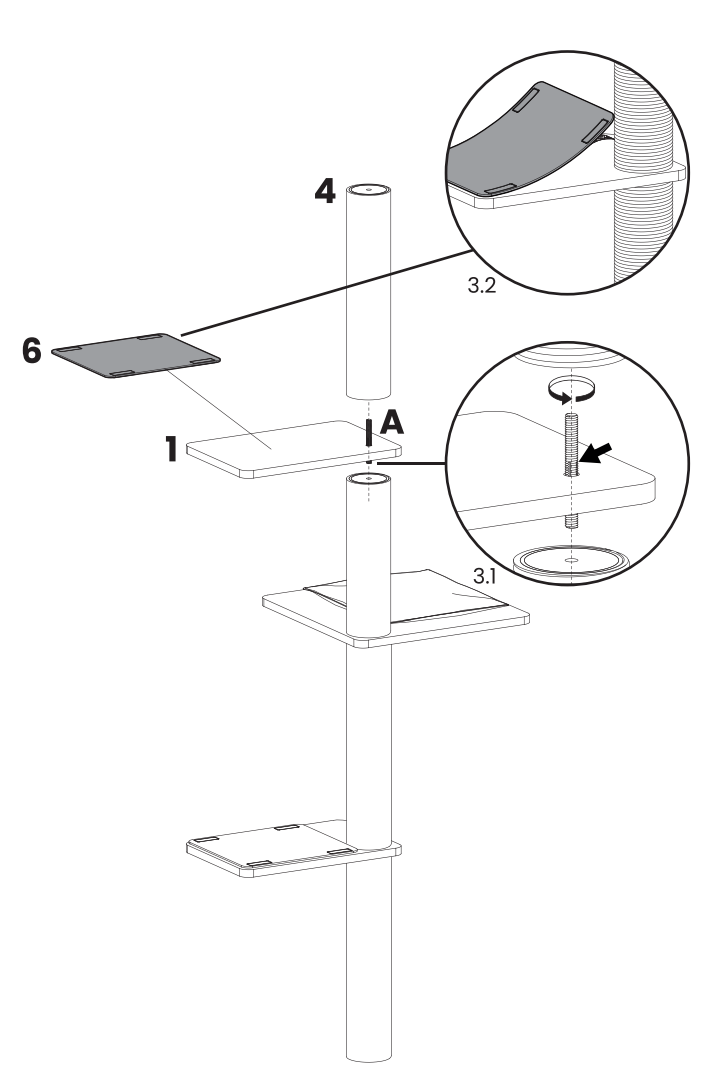
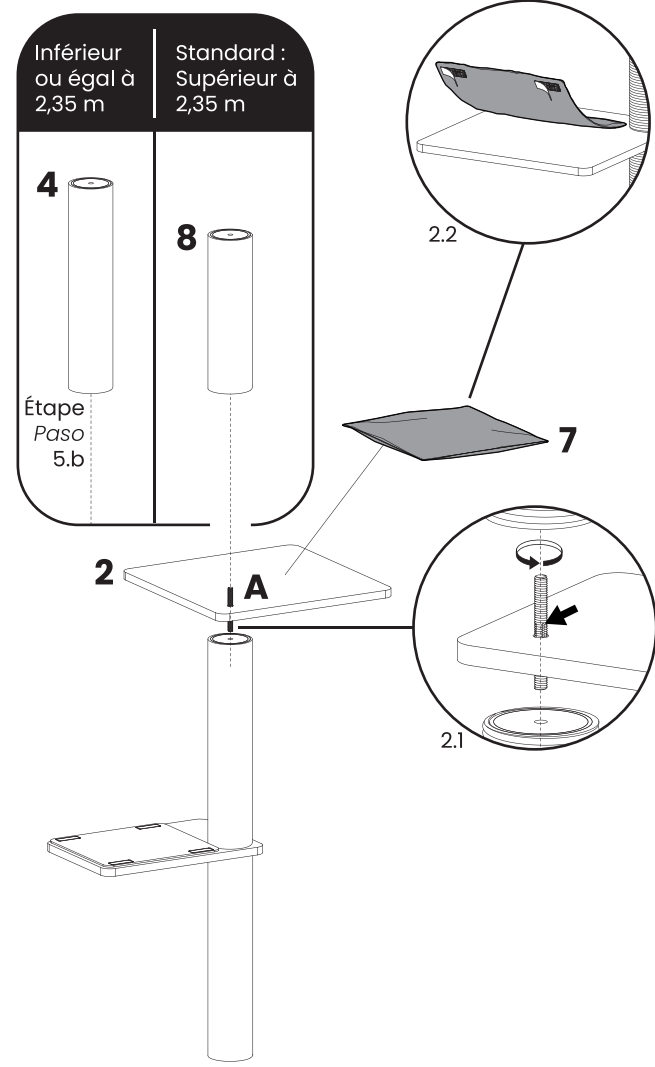
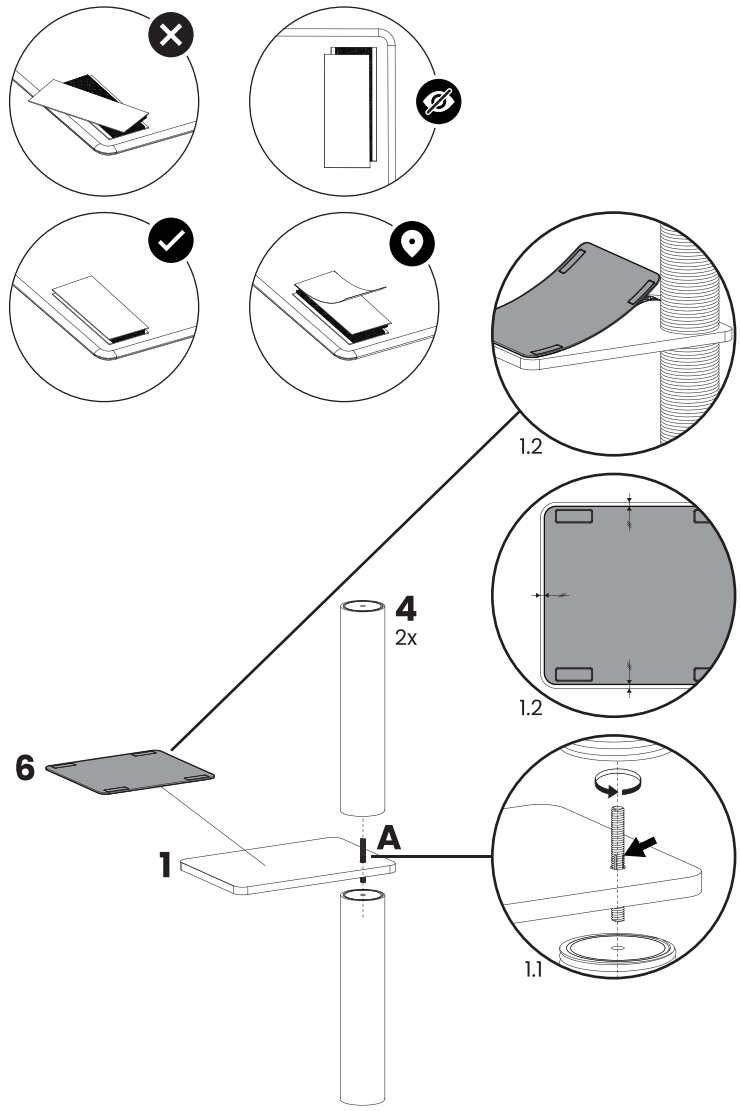
**A** 1x

**2** **i** Choix : Pour une hauteur de plafond supérieure à 2,35m, utilisez le poteau N°8 et suivez les étapes. Pour une hauteur inférieure ou égale à 2,35m, utilisez le poteau N°4 et installez la tige filetée F.

Opción: Para una altura de techo superior a 2,35 m, utilice el poste n.º 8 y siga los pasos. Para una altura menor o igual a 2,35m, utilice el poste n.º 4 e instale la varilla roscada F.

**A** 1x

**3** **A** 1x



# Instructions

## Instrucciones

# Montage étape par étape

## Montaje paso a paso

**4**

**C** 2x

**D** 2x

**F** 1x

**5**  
**3**

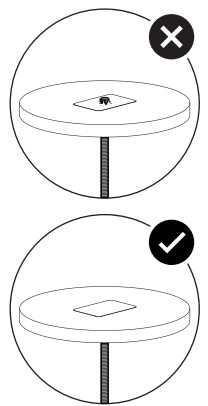
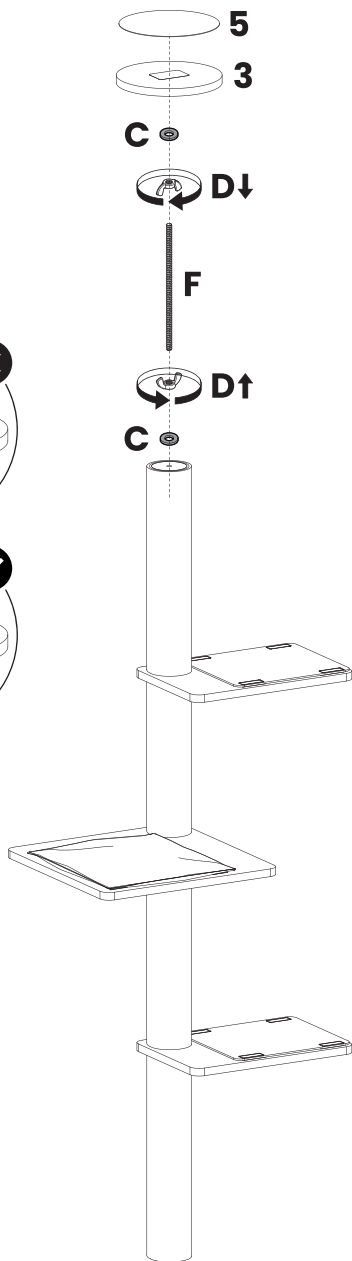
**C**

**D** ↓

**F**

**C**

**D** ↑



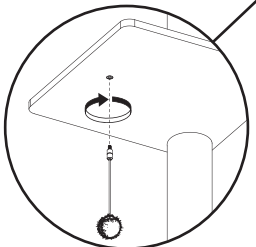
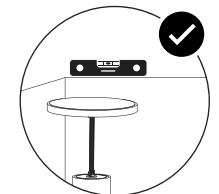
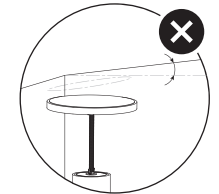
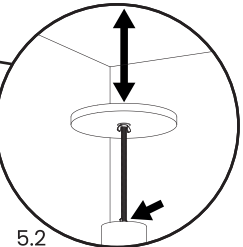
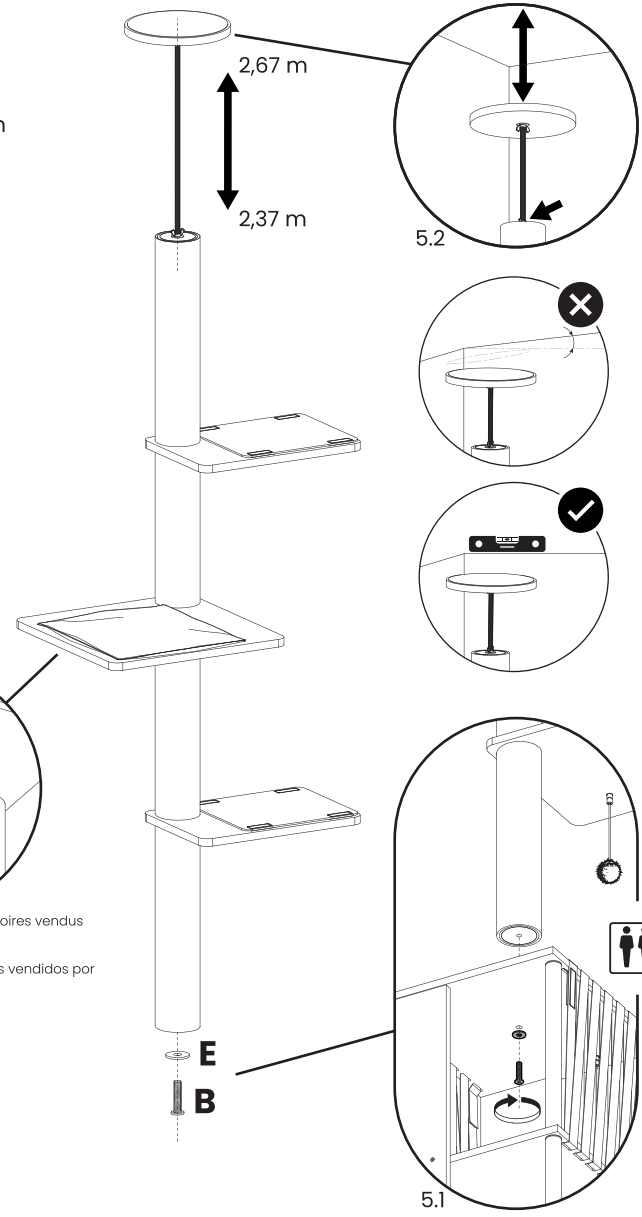
**5.a**

**i** Hauteur sous plafond : **Supérieure à 2,35m** (Hauteur standard de 2,50m à 2,60m)  
 Altura del techo: **Mayor a 2,35m** (Altura estándar de 2,50m a 2,60m)

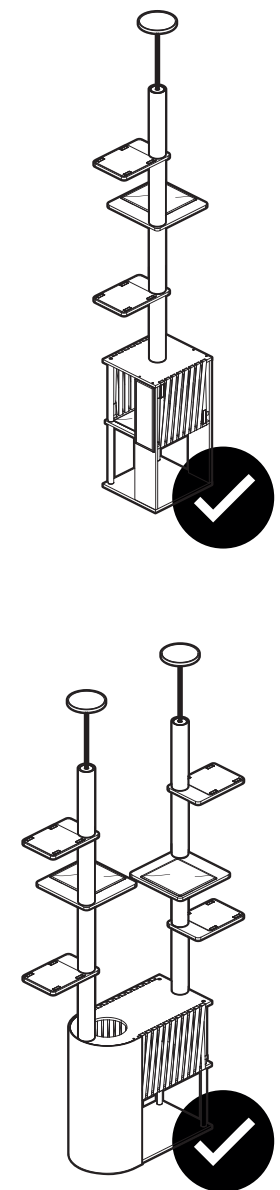
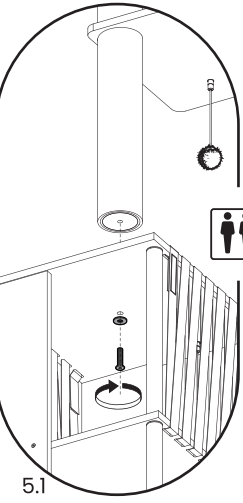
**B** 1x

**E** 1x

5 mm



**i** Position pour les accessoires vendus séparément.  
 Espacio para accesorios vendidos por separado.



# Instructions

## Instrucciones

# Montage étape par étape

## Montaje paso a paso

**5.b**

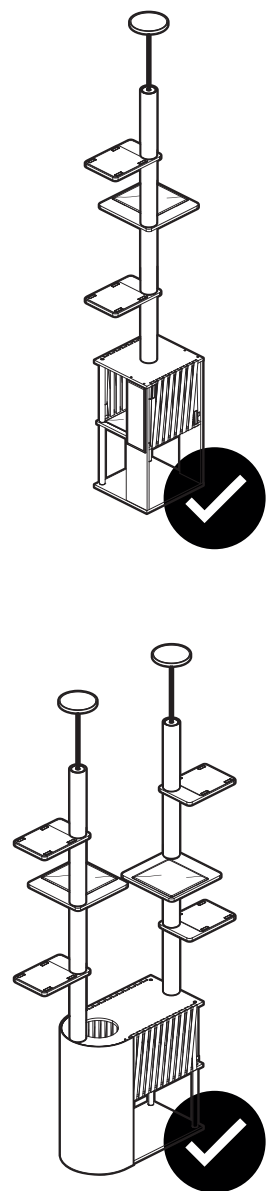
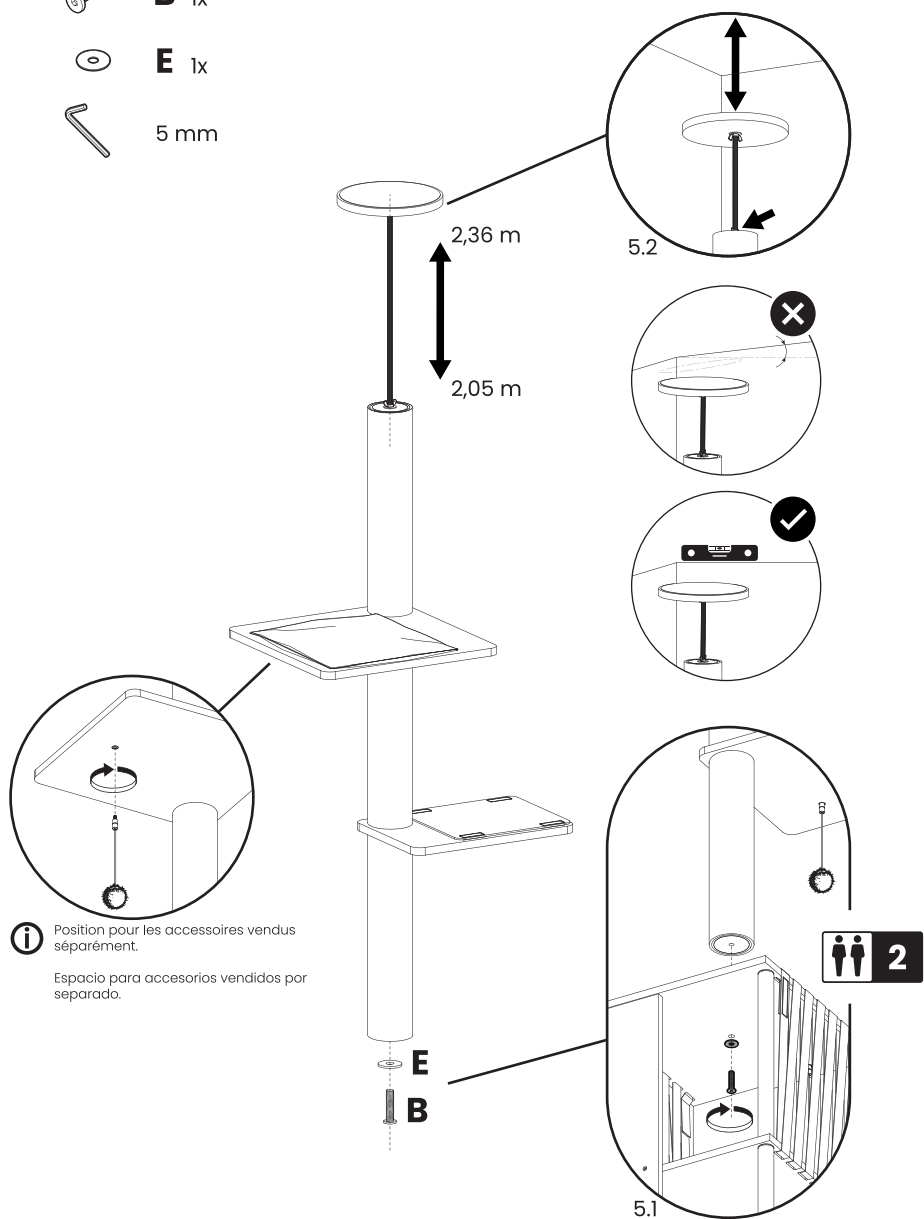
**i** Hauteur sous plafond : **Inférieur à 2,35m** (Si la hauteur sous plafond est inférieure à 2,05m, retirez un étage.)

Altura del techo: **Menos de 2,35 m** (Si la altura del techo es inferior a 2,05 m, elimine un piso).

**B** 1x

**E** 1x

5 mm



## Compatibilité

### Compatibilidad

Retrouvez ces produits sur nos sites de ventes en ligne :

Encuentre estos productos en nuestras tiendas online:

et / ou : y / o:

[www.gammvert.fr](http://www.gammvert.fr)  
[www.jardiland.com](http://www.jardiland.com)

## Produits compatibles avec CANOPY

### Productos compatibles con CANOPY



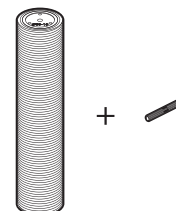
### Jouet

*Jouet boule à visser - Juguete de bola atornillable*

Code article : 1613197  
Código de artículo: 1613197  
Ref. : 3275974151202

Ce jouet distrayant avec une boule en fourrure synthétique au bout d'un élastique fera le bonheur de votre compagnon. Il peut se fixer sur COSY, WOODY et CANOPY.

*Este divertido juguete con una pelota en el extremo de una banda elástica hará feliz a tu compañero. Se puede acoplar a COSY, WOODY y CANOPY.*



### Griffoir/Poteau - CANOPY

*Ø86mm/M10/Corde en jute - Ø86mm/M10/Cuerda de yute*

Code article : 1613199  
Código de artículo: 1613199  
Ref. : 3275974151226

Ce griffoir/poteau sisal est la zone d'expression favorite de votre chat. D'un diamètre de 86 mm composé avec une corde en jute et vendu avec sa tige filetée M10, il offre une résistance accrue.

*Este poste/rascador de sisal es la zona de expresión favorita de tu gato. Con un diámetro de 86 mm, fabricado con cuerda de yute y vendido con su varilla roscada M10, ofrece una mayor resistencia.*



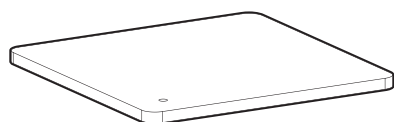
### AntiDérappant - CANOPY

*Antidérappant en polyester - Poliéster antideslizante*

Code article : 1613201  
Código de artículo: 1613201  
Ref. : 3275974151233

Cet antidérappant en polyester permet de renouveler ceux présent par défaut sur votre produit CANOPY.

*Este antiderrapante en poliéster permite renovar los que presenten defectos en su producto CANOPY.*



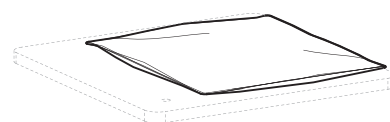
### Plateforme - CANOPY

*Plateforme de repos en MDF - Plataforma de descanso de MDF*

Code article : 1613202  
Código de artículo: 1613202  
Ref. : 3275974151240

Cette plateforme offre une belle aire d'observation et de repos à votre chat. Elle peut remplacer les marches fournies par défaut et se visse entre 2 poteaux sisal du produit CANOPY.

*Esta plataforma ofrece una hermosa área de observación y descanso para tu gato. Puede sustituir los escalones deteriorados y se atornilla entre 2 postes de sisal del producto CANOPY.*



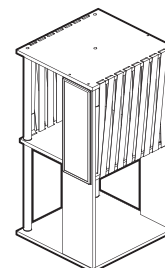
### Coussin - Plateforme CANOPY

*Coussin en polyester - Cojín de poliéster*

Code article : 1613203  
Código de artículo: 1613203  
Ref. : 3275974151257

Ce coussin en polyester offre un confort agréable à votre chat. Vous pouvez le positionner sur la plateforme CANOPY. Aussi, il est lavable à la main.

*Este cojín de poliéster ofrece una agradable comodidad a tu gato. Puedes colocarlo en la plataforma CANOPY. Además, es lavable a mano.*



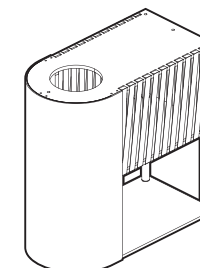
### COSY

*Arbre à chat - Árbol para gatos*

Code article : 1613192  
Código de artículo: 1613192  
Ref. : 3275974151158

COSY est un arbre à chat compact, conçu pour rassurer votre chat. Avec son style épuré, il sera facile à intégrer chez vous et pourra vous servir de rangement (compatibilité caisson tissu).

*COSY es una base para rascador compacta, diseñada para tranquilizar a tu gato. Con su estilo elegante, será fácil de integrar en su hogar y se puede utilizar para almacenamiento (compatibilidad con cajas de tela).*



### WOODY

*Arbre à chat - Árbol para gatos*

Code article : 1613193  
Código de artículo: 1613193  
Ref. : 3275974151165

WOODY est un arbre à chat simulant le tronc creux d'un arbre. Pour répondre à l'instinct naturel du chat, il reprend l'habitat des chats forestiers rassurant ainsi votre compagnon. Sa modularité et sa stabilité offrent un habitat idéal.

*WOODY es una base para rascador que simula el tronco hueco de un árbol. Para responder al instinto natural del gato, adopta el hábitat de los gatos del bosque, tranquilizando así a su compañero. Su modularidad y estabilidad proporcionan un hábitat ideal.*

# Compatibilité

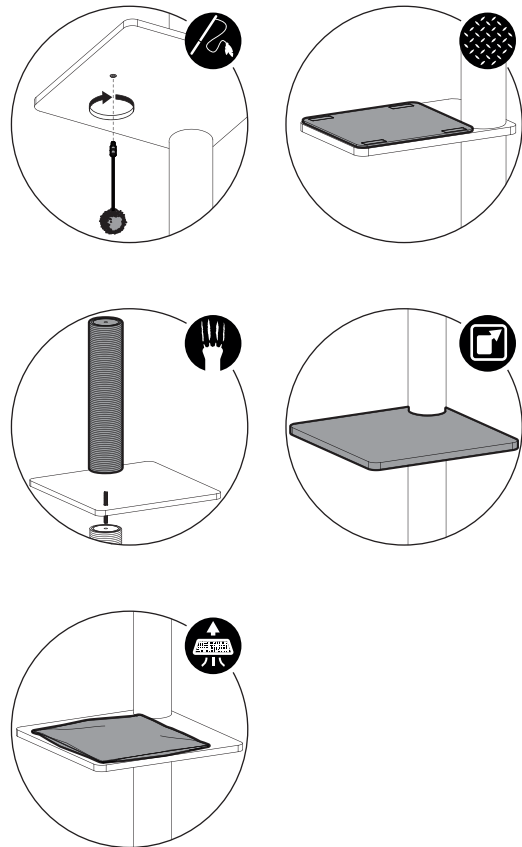
Compatibilidad

# Produits compatibles avec CANOPY

Productos compatibles con CANOPY

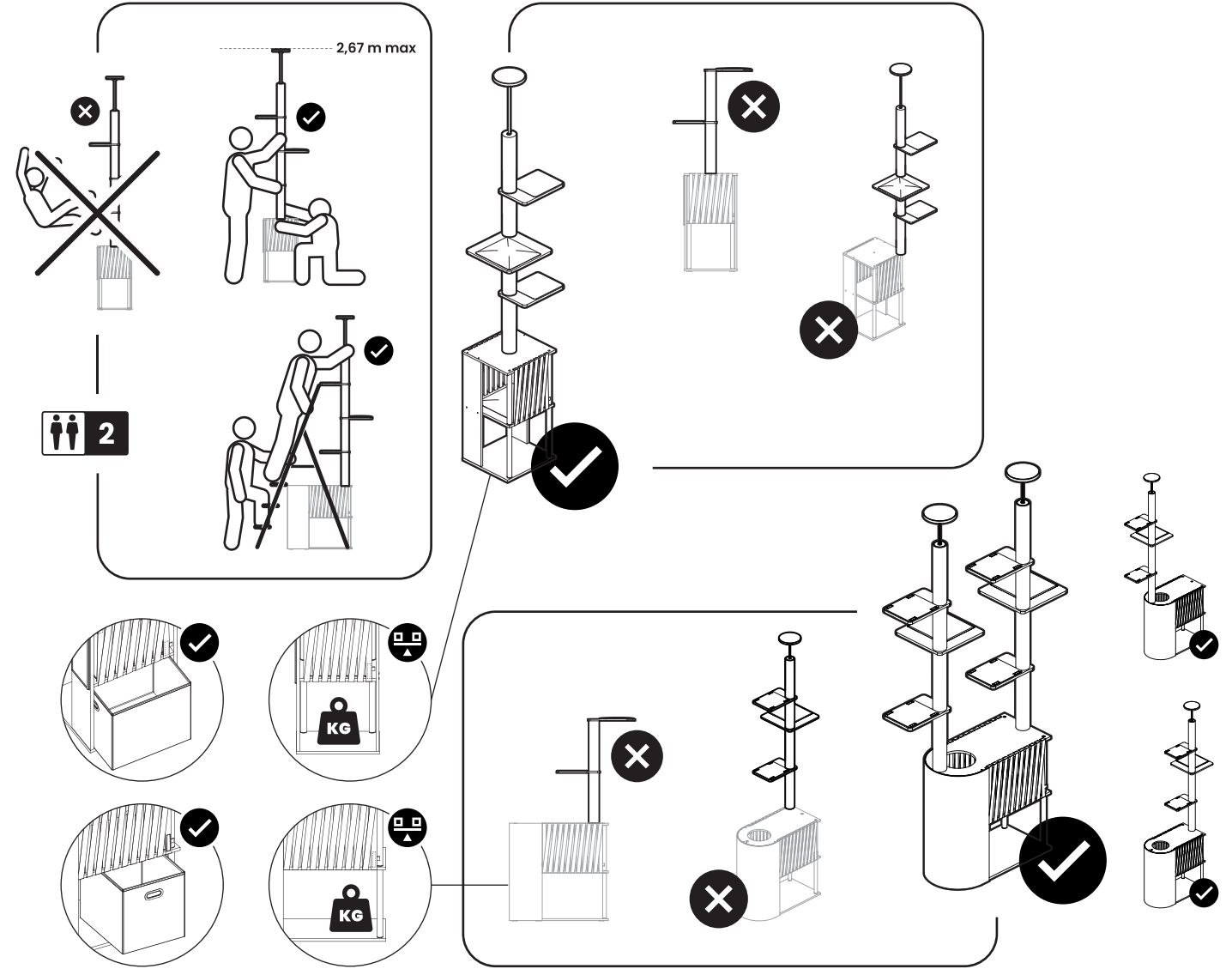
## Compatibilité

### Compatibilidad



## Précaution d'usage avec COSY & WOODY

### Precauciones de uso con COSY & WOODY

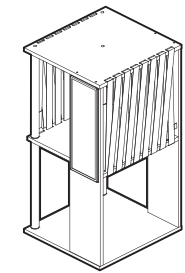


# Modularité Modularidad

# Produits compatibles avec cet univers d'arbres à chat Productos compatibles con este universo de rascadores para gatos

**i** Créez un univers adapté à vos besoins et à celui de votre compagnon en agencant les modules et accessoires à votre guise, en voici un exemple :

Crea un universo adaptado a tus necesidades y a las de tu acompañante disponiendo los módulos y accesorios como desees, he aquí un ejemplo:



## COSY

Code article : 1613192  
Ref. : 3275974151168

## Griffoir - COSY

Code article : 1613195  
Ref. : 3275974151189

## WOODY

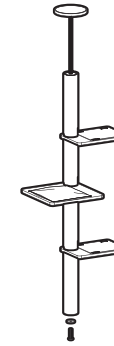
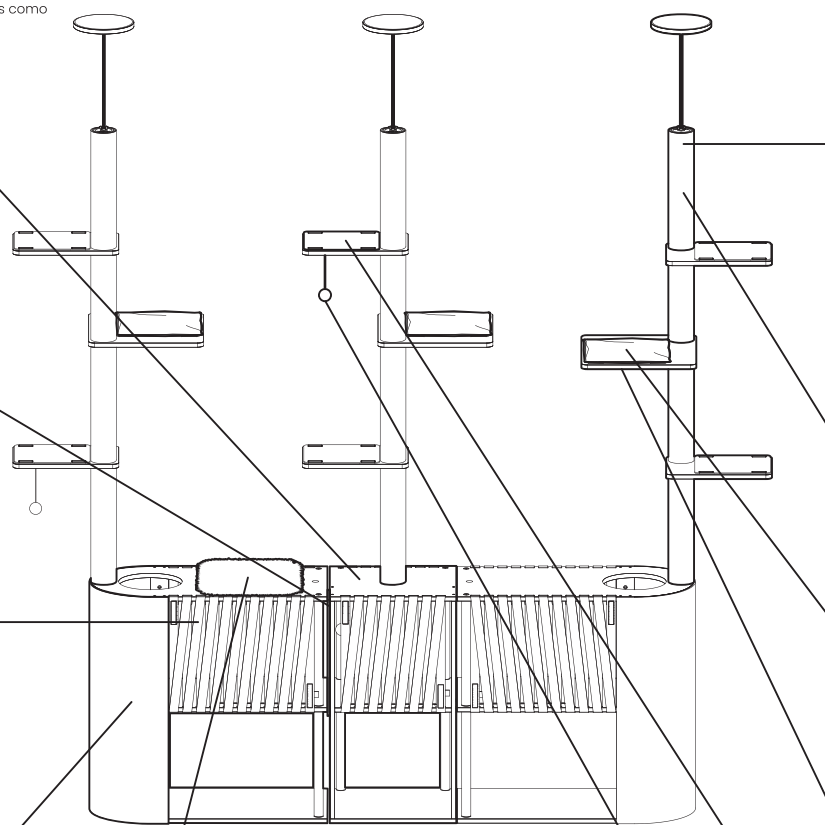
Code article : 1613193  
Ref. : 3275974151165

## Griffoir - WOODY

Code article : 1613198  
Ref. : 3275974151219

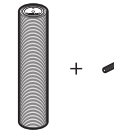
## Coussin - COSY/WOODY

Code article : 1613196  
Ref. : 3275974151196



## CANOPY

Code article : 1613194  
Ref. : 3275974151172



## Griffoir/Poteau - CANOPY

Code article : 1613199  
Ref. : 3275974151226



## Coussin - CANOPY

Code article : 1613203  
Ref. : 3275974151257



## Plateforme - CANOPY

Code article : 1613202  
Ref. : 3275974151240



## Antidérapant - CANOPY

Code article : 1613201  
Ref. : 3275974151233



## Jouet

Code article : 1613197  
Ref. : 3275974151202

