



Service Relation Client
83, Avenue de la Grande Armée
75782 Paris Cedex 16 – France
Tel: 01 76 28 43 31 (Appel non surtaxé)
contact@invivo-nousonseme.fr

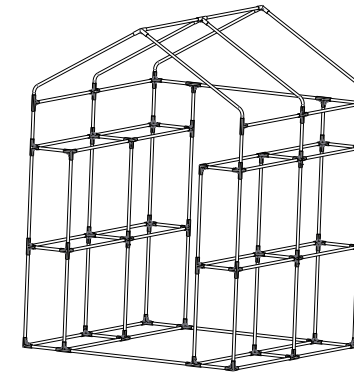


Adresses sur quefairedemesdechets.fr

MARQUE PASSION PRODUCTION – 83, Avenue de la Grande Armée – 75782 Paris cedex 16 – FRANCE

IMPORTANT - À CONSERVER POUR
CONSULTATION ULTÉRIEURE
À LIRE ATTENTIVEMENT
IMPORTANTE - CONSERVAR PARA
CONSULTAS FUTURAS
LEER ATENTAMENTE


Nous on sème



Serre jardin 8 étagères Invernadero de jardín con 8 estantes

NOTICE DE MONTAGE
INSTRUCCIONES DE MONTAJE



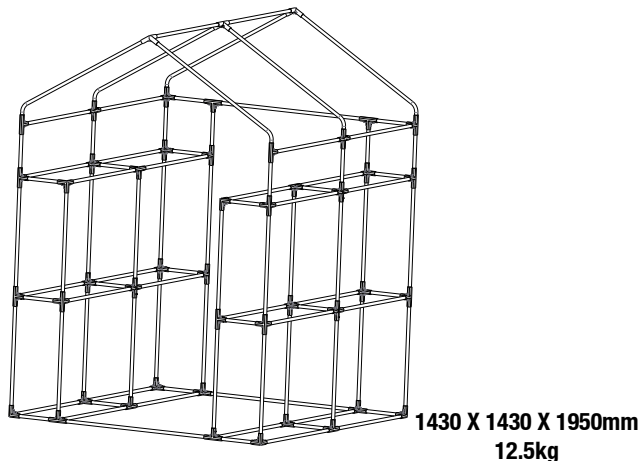
TEMPS DE MONTAGE : 30'
TEMPO DE MONTAJE : 30'



OUTILLAGE : Non-inclus
HERRAMIENTAS : No incluido



NOMBRE DE PERSONNES : 1
NUMERO DE PERSONAS : 1

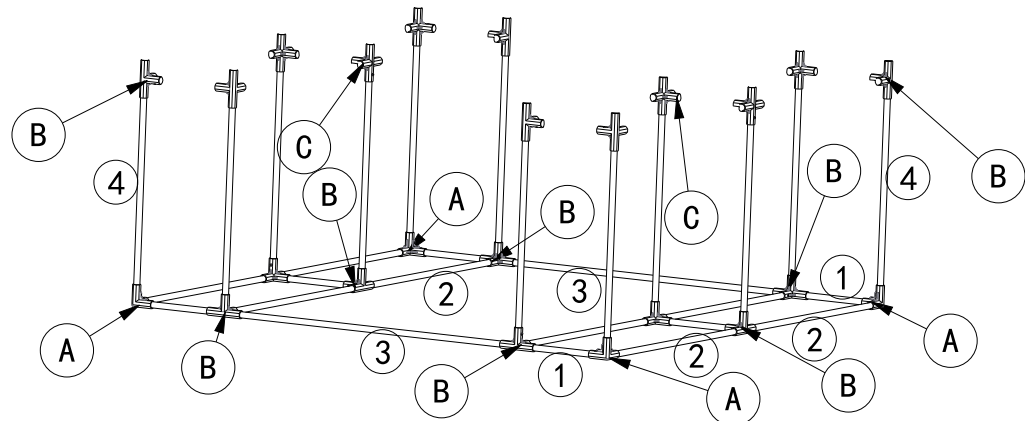
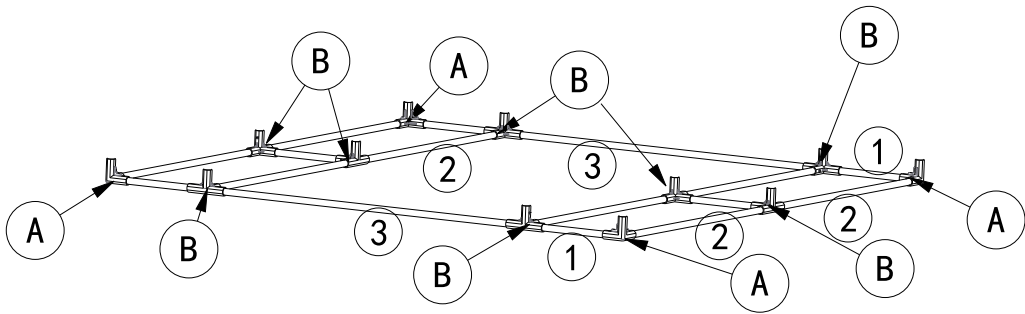


Liste des pièces Lista de piezas

N°	Pièce Pieza	Qtés	N°	Pièce Pieza	Qtés
A		6	①		28
B		26	②		30
C		6	③		3
D		2	④		24
E		4	⑤		6
F		1	⑥		8
G		2	GP		4
P		1	R		12m 1
S4		4			

Conseils d'entretien Consejos de mantenimiento

- Nettoyez la bâche une à deux fois par an à l'aide d'une éponge douce, d'eau chaude et de savon. Dépoussiérez-la régulièrement afin de garantir un bon passage de la lumière.
- Limpie la lona una o dos veces al año con una esponja suave, agua caliente y jabón. Límpiela del polvo con regularidad para garantizar una buena transmisión de la luz.
- En cas de conditions météorologiques extrêmes (vent fort, fortes pluies, neige, grêle), surveillez la serre et veillez à éviter la formation de poches d'eau ou de neige qui pourraient endommager la bâche.
- En caso de condiciones meteorológicas extremas (viento fuerte, lluvias intensas, nieve, granizo), vigile el invernadero y evite la formación de bolsas de agua o nieve que puedan dañar la lona.
- Ne stockez aucun produit inflammable et n'allumez pas de feu à l'intérieur ou à proximité immédiate de la serre.
- No almacene productos inflamables ni encienda fuego en el interior ni en las inmediaciones del invernadero.
- Évitez toute projection de fertilisants chimiques, pesticides ou produits abrasifs sur la structure ou la bâche.
- Evite cualquier salpicadura de fertilizantes químicos, pesticidas o productos abrasivos sobre la estructura o la lona.
- Taillez régulièrement les arbres et arbustes situés à proximité pour préserver la bâche en bon état.
- Pode regularmente los árboles y arbustos cercanos para mantener la lona en buen estado.
- Si la serre doit rester inutilisée pendant une longue période, démontez-la, nettoyez ses éléments, puis stockez-les dans un endroit sec et frais.
- Si el invernadero va a estar sin uso durante un período prolongado, desmóntelo, limpie sus componentes y guárdelos en un lugar seco y fresco.
- En cas d'intempéries, il est fortement conseillé de fermer les ouvrants (portes, fenêtres, côtés) pour limiter les prises au vent de la serre.
- En caso de inclemencias meteorológicas, se recomienda encarecidamente cerrar las aberturas (puertas, ventanas, laterales) para reducir la exposición al viento del invernadero.



Kit d'ancrage INVIVO Nous on sème (Réf. n° 1611267)
 Kit de anclaje INVIVO Nous on sème (Ref. n° 1611267)

Pour une meilleure fixation au sol, en cas d'intempérie, nous vous recommandons d'utiliser notre kit d'ancrage INVIVO Nous on sème (Réf. n° 1611267). Ce kit est vendu séparément.

Para una mejor sujeción al suelo en caso de inclemencias meteorológicas, le recomendamos utilizar nuestro kit de anclaje INVIVO Nous on sème (Ref. n° 1611267). Este kit se vende por separado.

