

IMPORTANT - À CONSERVER POUR
CONSULTATION ULTÉRIEURE
À LIRE ATTENTIVEMENT
IMPORTANTE - CONSERVAR PARA
CONSULTAS FUTURAS
LEER ATENTAMENTE

POULAILLER + ENCLOS ALIETTE 4/5 P

L228.5 x P150 x H130cm

Structure en sapin + toit en plastique PVC
treillis métallique galvanisé
estructura del abeto + techo de plástico PVC

NOTICE DE MONTAGE

INSTRUCCIONES DE MONTAJE



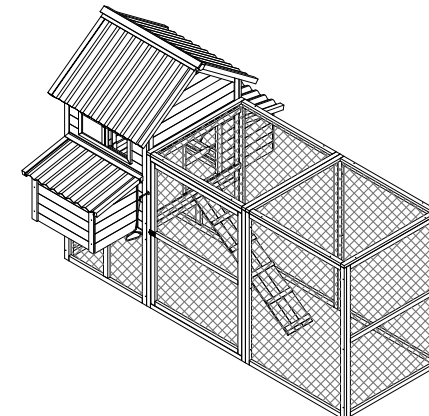
TEMPS DE MONTAGE : 90 minutes
TIEMPO DE MONTAJE: 90 minutos



OUTILLAGE : inclus
HERRAMIENTAS: incluido



NOMBRE DE PERSONNES : 2
NUMERO DE PERSONAS: 2



Distribué par MARQUE PASSION PRODUCTION
83, avenue de la grande armée
75 782 Paris Cedex 16
Service consommateur :
Tél: +33(0)176284455
(Appel non surtaxé)
conso.animaux@ivrpm.com



Adresses sur quefairedemesdechets.fr

FR



- 1 - Aménagez-vous une zone de montage, une couverture protégera des rayures
- 2 - Repérez les pièces constituant votre produit
- 3 - Regroupez et comptez les pièces
- 4 - Munissez-vous de l'outillage nécessaire
- 5 - Procédez au montage, ne forcez jamais lors de l'assemblage et resserrez les vis après un certain temps d'utilisation

ES



- 1 - Prepare una zona de montaje, una manta protegerá de rayaduras
- 2 - Localice las piezas que componen su producto
- 3 - Reagrupe y cuente la tornillería
- 4 - Prepare las herramientas necesarias
- 5 - Proceda al montaje, no fozar sobre los ensamblajes, apretar los tornillos después de algún tiempo de uso

POULAILLER + ENCLOS ALIETTE 4/5 P

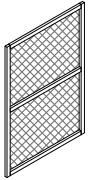
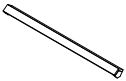
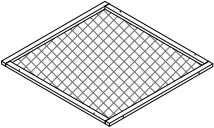
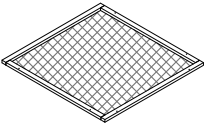
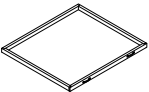
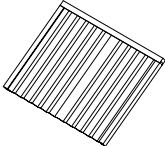
REF.: 1604032

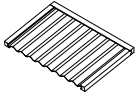
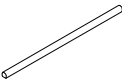









EAN: 3275974110513

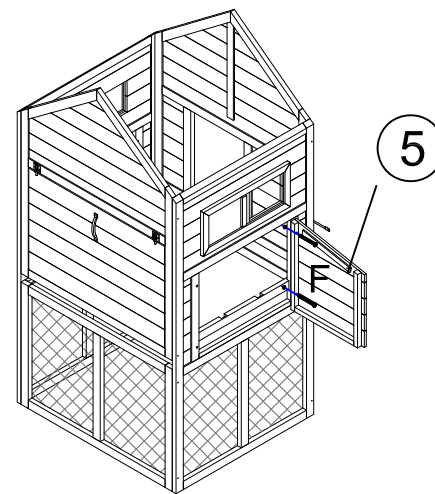
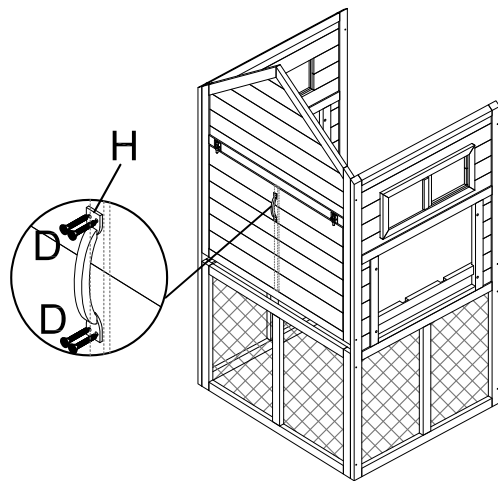
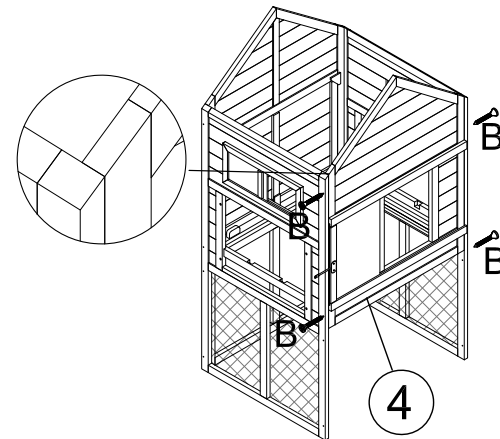
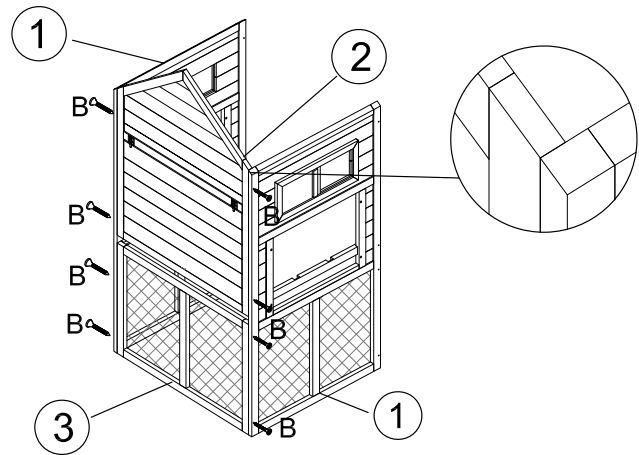
SAISON: SS2025

1		1090*650*19 mm	x2
2		822*714*19 mm	x1
3		714*400*19 mm	x1
4		856*714*19 mm	x1
5		348*325*27 mm	x2
6		348*325*27 mm	x2

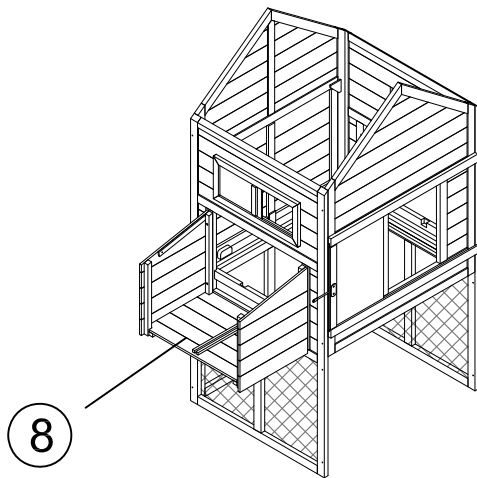
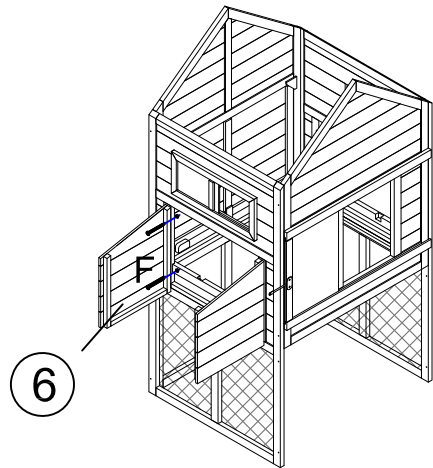
7		488*290*29 mm	x2
8		467*312*33 mm	x2
9		315*250*5 mm	x2
10		780*190*20 mm	x1
11		1010*783*19 mm	x1
12		1010*783*19 mm	x1
13		1010*783*19 mm	x2

14		1010*714*19 mm	x1
15		775*81*53 mm	x1
16		783*750*19 mm	x1
17		783*750*19 mm	x1
18		708*630*30 mm	x1
19		740*455*30 mm	x2

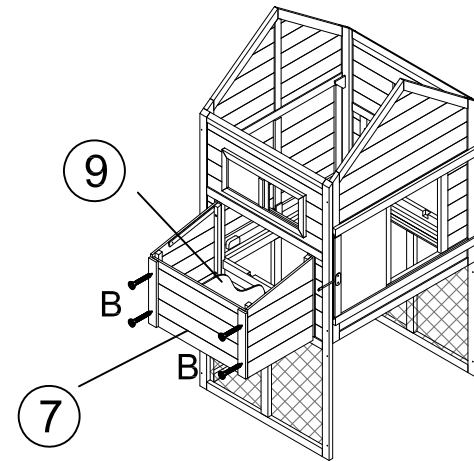
20		590*380*30 mm	x2
21		717*24*24 mm	x2
A	 3.5*50mm		x14
B	 3.5*35mm		x44
C	 3.5*25mm		x4
D	 3*16mm		x16
E	 3*10mm		x12
F	 Ø6*45mm		x8
G			x1
H			x1
I			x2



3



4

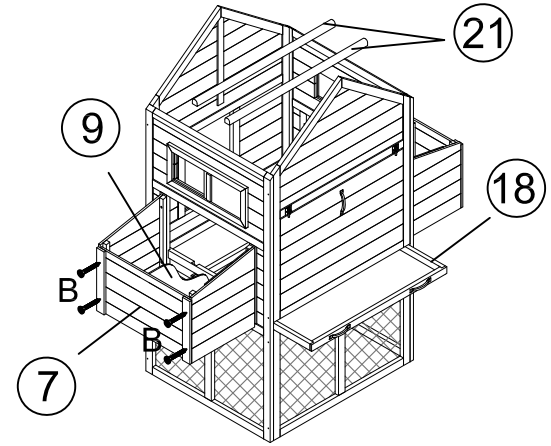
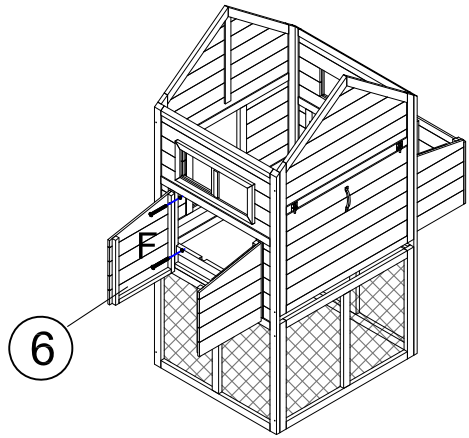
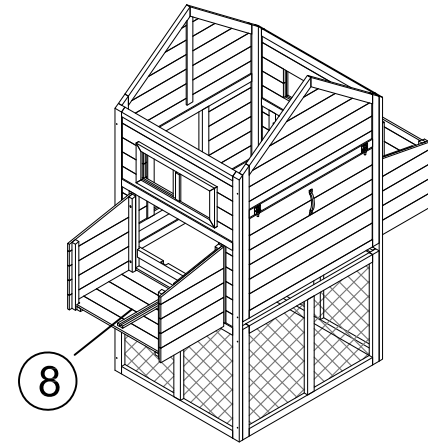
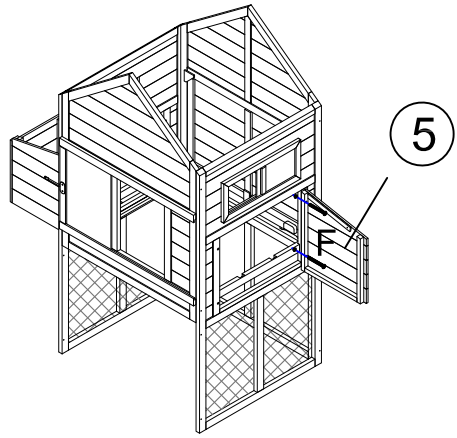


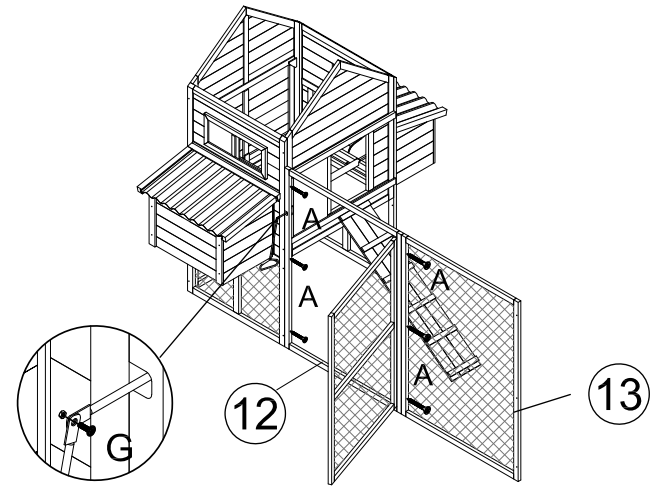
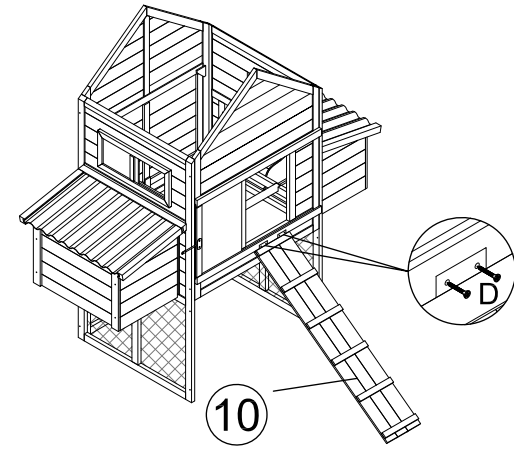
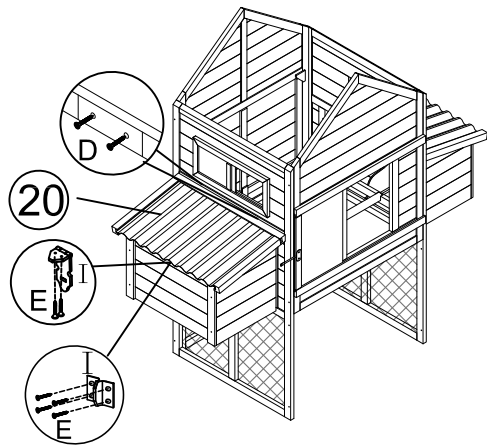
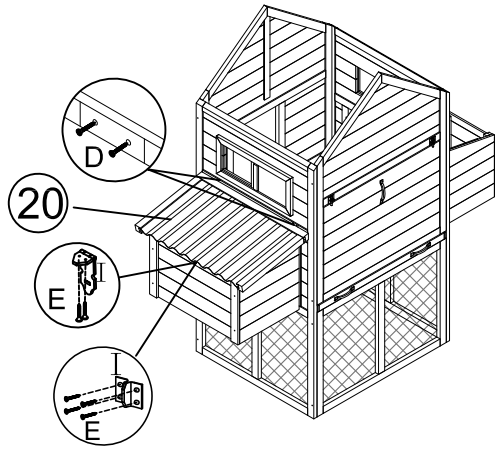
9

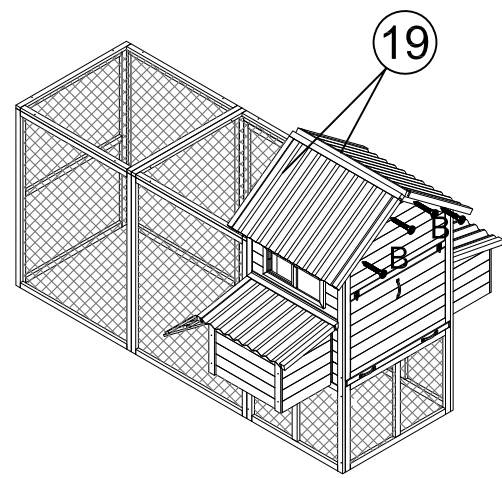
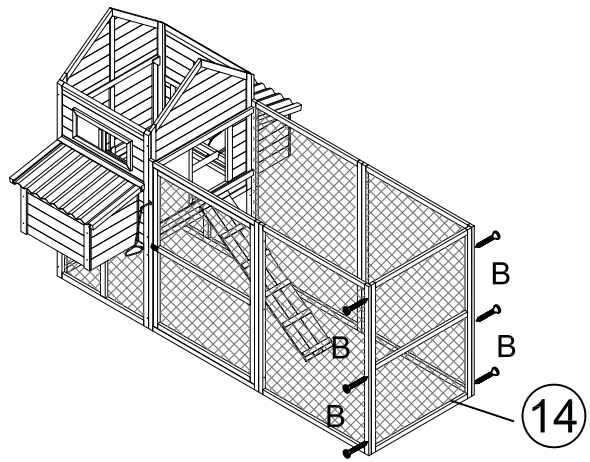
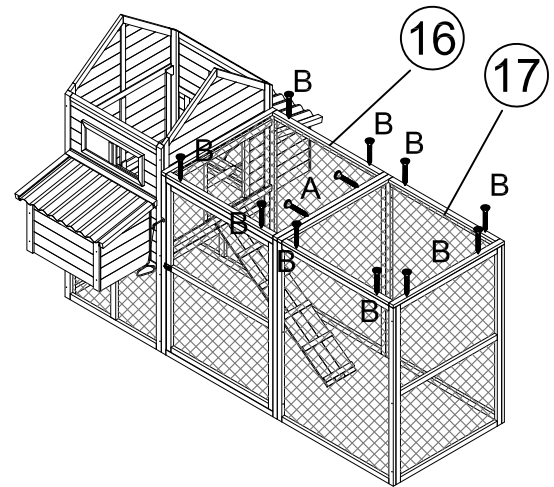
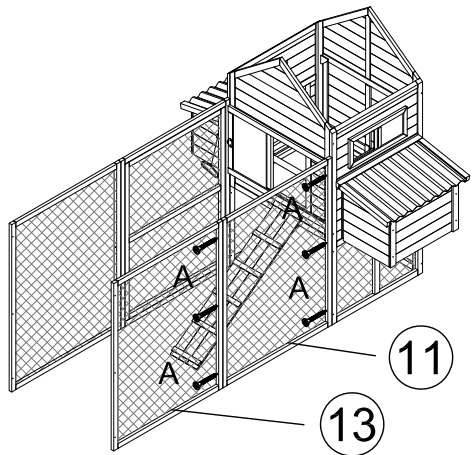
B

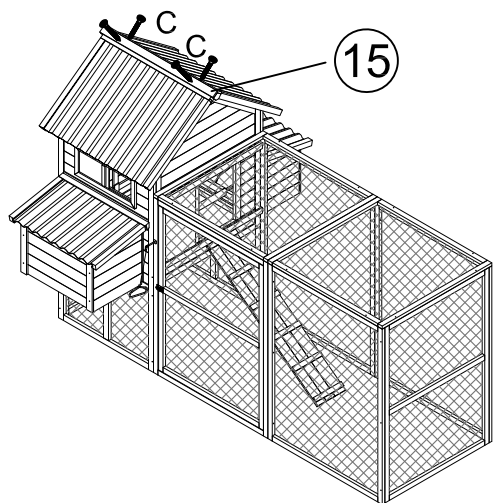
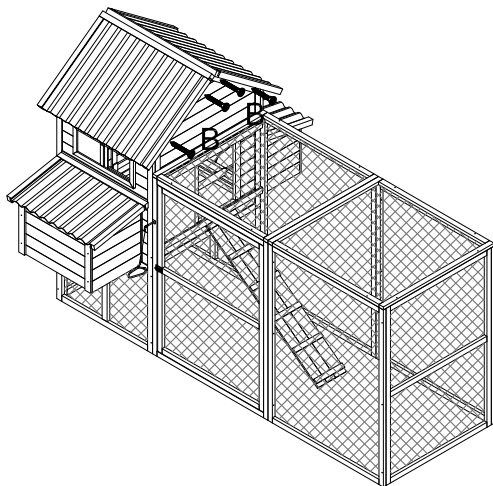
B

7









FR

Matériau : Structure en sapin + toit en plastique PVC**Dimension du produit : L228.5 x P150 x H130cm****Utilisation :**

- Positionner de manière stable sur un sol plan.

Entretien :

- Nettoyer avec une éponge humide et savonneuse sans agent corrosif.
- Sécher avec un chiffon doux, propre et sec.
- Ne pas utiliser un nettoyeur haute pression.
- Ne pas utiliser de javel, d'acide, de solvant, ni de produit nettoyant abrasif.
- Vérifier le serrage des vis régulièrement.
- Entretenir annuellement les parties en bois du produit avec des produits spéciaux ou repeindre avec une peinture extérieure à base d'eau tous les ans

USAGE DOMESTIQUE UNIQUEMENT A MONTER SOI-MEME

ES

Materiales : Estructura del abeto + techo de plástico PVC**Dimensions: L228.5 x A150 x A130cm****Uso:**

- Colocar de manera estable sobre un suelo plano.

Cuidado y mantenimiento:

- Limpiar con una esponja humedecida con agua jabonosa sin agentes corrosivos.
- Secar con un paño suave, limpio y seco.
- No utilizar una hidrolimpiadora.
- No utilizar lejías, ácidos, disolventes ni otros productos de limpieza abrasivos.
- Comprobar los tornillos de sujeción periódicamente.
- Realice un mantenimiento anual de las partes de madera con productos especiales o re píntelas con pintura al agua para exteriores todos los años.

USO DOMÉSTICO EXCLUSIVAMENTE AUTO ENSAMBLAJE