

IMPORTANT - À CONSERVER POUR
CONSULTATION ULTÉRIEURE
À LIRE ATTENTIVEMENT
IMPORTANTE - CONSERVAR PARA
CONSULTAS FUTURAS
LEER ATENTAMENTE

CLAPIER + ENCLOS ANTOINE

L220 x P115 x H75cm

Structure en sapin + toit en plastique PVC
treillis en fer pulvérisé
estructura del abeto + techo de plástico PVC

NOTICE DE MONTAGE

INSTRUCCIONES DE MONTAJE



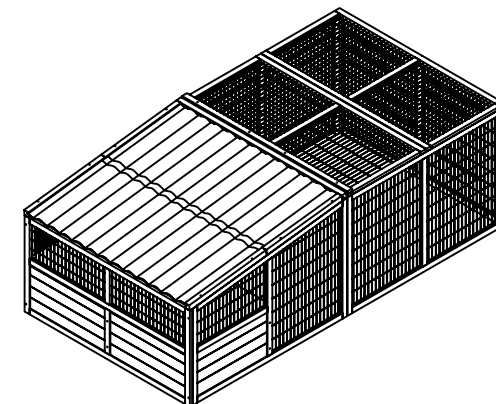
TEMPS DE MONTAGE : 90 minutes
TIEMPO DE MONTAJE: 90 minutos



OUTILLAGE : inclus
HERRAMIENTAS: incluido



NOMBRE DE PERSONNES : 2
NUMERO DE PERSONAS: 2



Distribué par MARQUE PASSION PRODUCTION
83, avenue de la grande armée
75 782 Paris Cedex 16
Service consommateur :
Tél: +33(0)176284455
(Appel non surtaxé)
conso.animaux@ivrpm.com



Adresses sur quefairedemesdechets.fr

FR



- 1 - Aménagez-vous une zone de montage, une couverture protégera des rayures
- 2 - Repérez les pièces constituant votre produit
- 3 - Regroupez et comptez les pièces
- 4 - Munissez-vous de l'outillage nécessaire
- 5 - Procédez au montage, ne forcez jamais lors de l'assemblage et resserrez les vis après un certain temps d'utilisation

ES



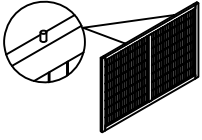
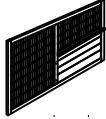
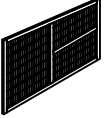
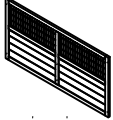
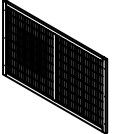
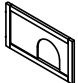
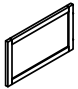
- 1 - Prepare una zona de montaje, una manta protegerá de rayaduras
- 2 - Localice las piezas que componen su producto
- 3 - Reagrupe y cuente la tornillería
- 4 - Prepare las herramientas necesarias
- 5 - Proceda al montaje, no fozar sobre los ensamblajes, apretar los tornillos después de algún tiempo de uso


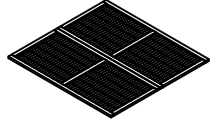
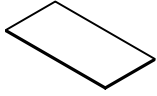
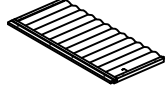
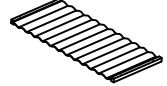
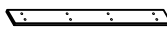


CLAPIER + ENCLOS ANTOINE

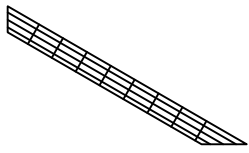






REF.: 1604027

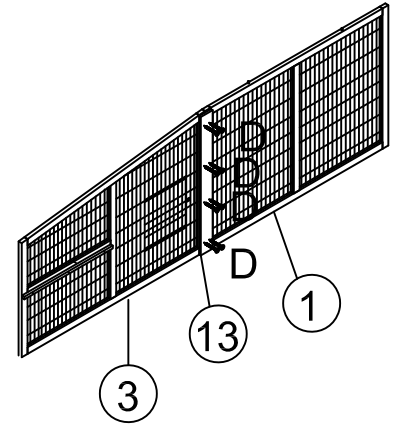
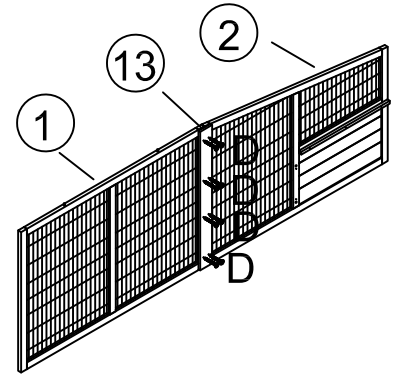
EAN: 3275974110469

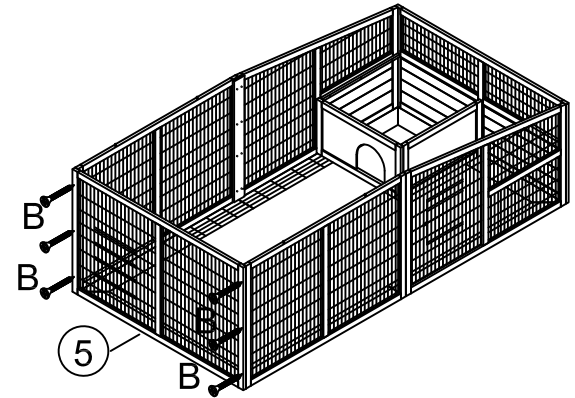
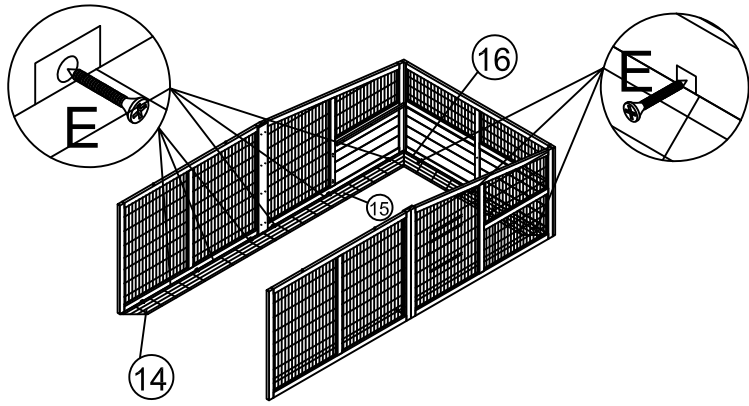
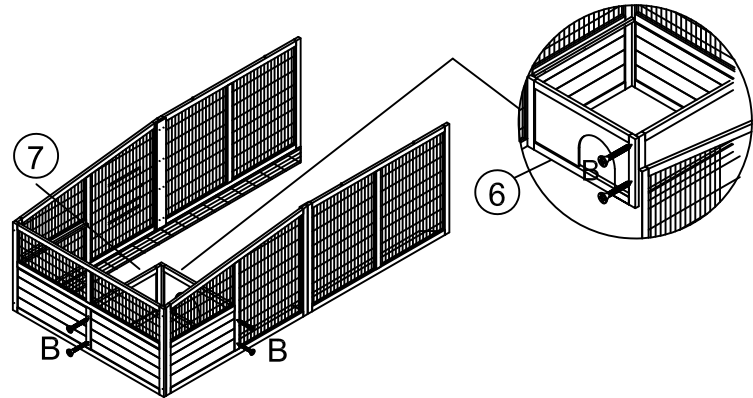
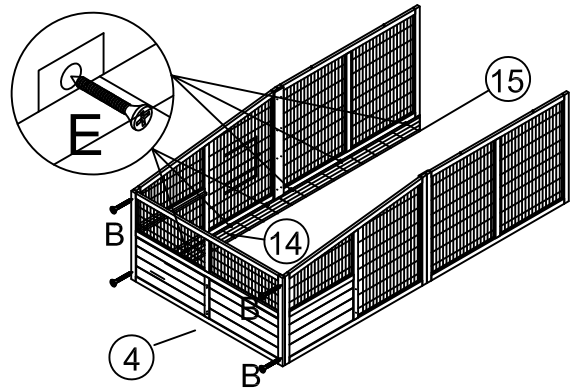
SAISON: SS2025

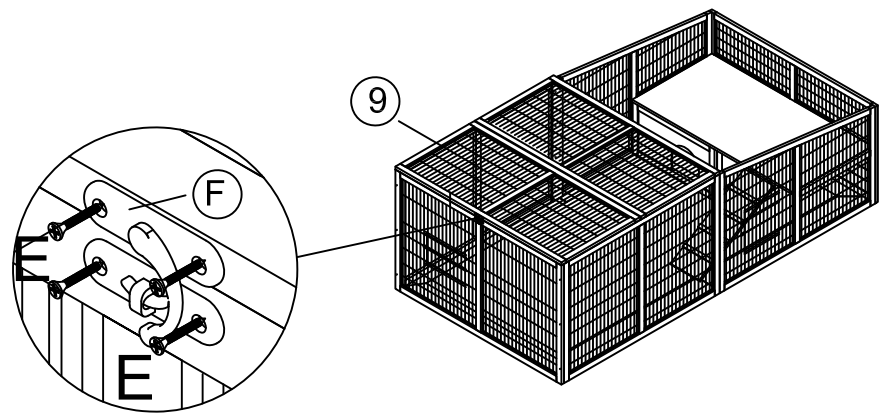
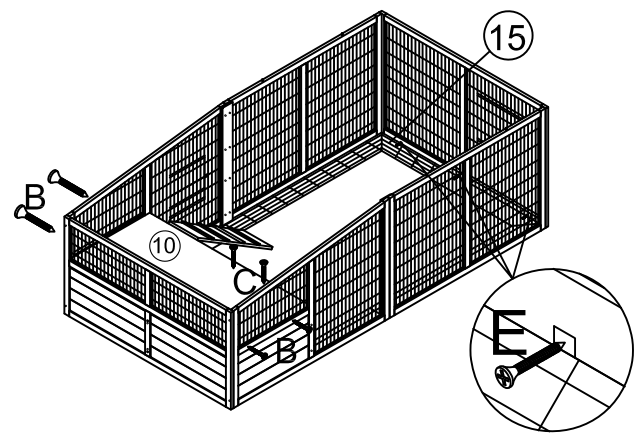
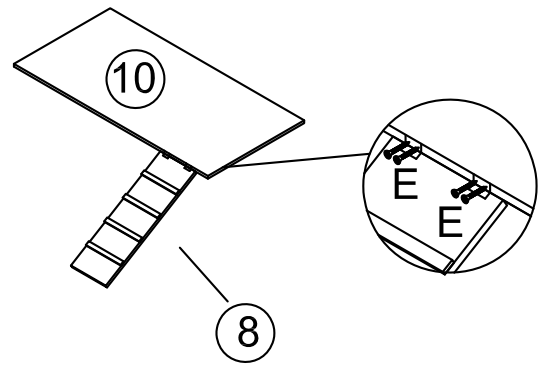
1		1078*715*19mm	X2
2		1078*715*19mm	X1
3		1078*715*19mm	X1
4		1150*580*19mm	X1
5		1150*715*19mm	X1
6		566*309*19mm	X1
7		530*309*19mm	X1

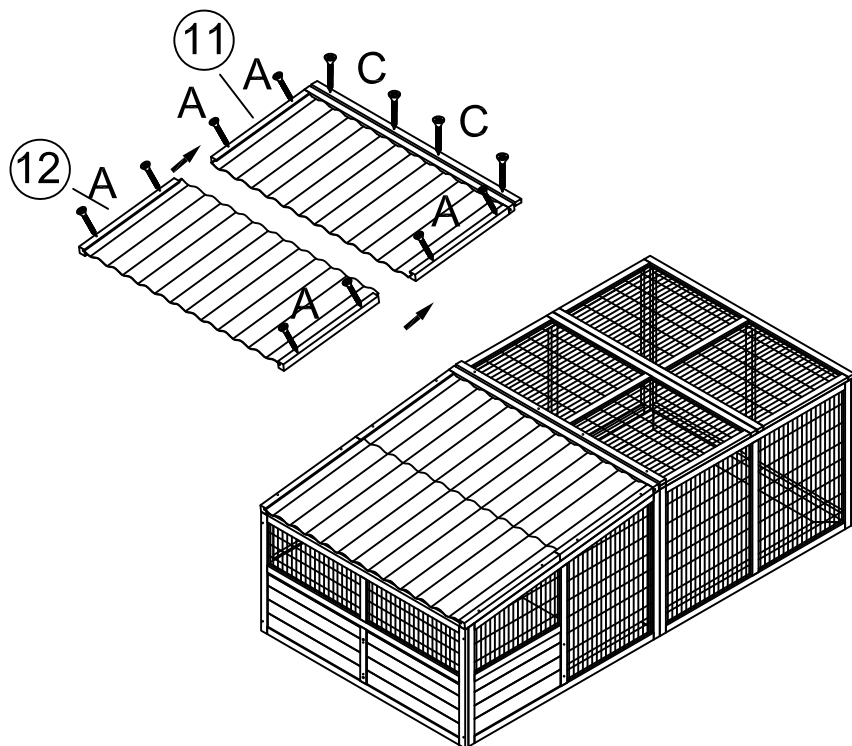
8		600*200*20mm	X1
9		1150*1096*19mm	X1
10		1112*552*14mm	X1
11		1150*580*34mm	X1
12		1150*560*34mm	X1
13		705*70*10mm	X2
14		1070*105*5mm	X2
15		1070*105*5mm	X2

16		1104*105*5mm	x2
A	 3.5*50mm		x8
B	 3.5*35mm		x20
C	 3.5*32mm		x6
D	 3.5*25mm		x16
E	 3*16mm		x26
F			x1









FR

Matériau : Structure en sapin + toit en plastique PVC**Dimension du produit : L220 x P115 x H75cm****Utilisation :**

- Positionner de manière stable sur un sol plan.

Entretien :

- Nettoyer avec une éponge humide et savonneuse sans agent corrosif.
- Sécher avec un chiffon doux, propre et sec.
- Ne pas utiliser un nettoyeur haute pression.
- Ne pas utiliser de javel, d'acide, de solvant, ni de produit nettoyant abrasif.
- Vérifier le serrage des vis régulièrement.
- Entretenir annuellement les parties en bois du produit avec des produits spéciaux ou repeindre avec une peinture extérieure à base d'eau tous les ans

USAGE DOMESTIQUE UNIQUEMENT A MONTER SOI-MEME

ES

Materiales : Estructura del abeto + techo de plástico PVC**Dimensions: L220 x A115 x A75cm****Uso:**

- Colocar de manera estable sobre un suelo plano.

Cuidado y mantenimiento:

- Limpiar con una esponja humedecida con agua jabonosa sin agentes corrosivos.
- Secar con un paño suave, limpio y seco.
- No utilizar una hidrolimpiadora.
- No utilizar lejías, ácidos, disolventes ni otros productos de limpieza abrasivos.
- Comprobar los tornillos de sujeción periódicamente.
- Realice un mantenimiento anual de las partes de madera con productos especiales o re píntelas con pintura al agua para exteriores todos los años.

USO DOMÉSTICO EXCLUSIVAMENTE AUTO ENSAMBLAJE