

IMPORTANT - À CONSERVER POUR  
CONSULTATION ULTÉRIEURE  
À LIRE ATTENTIVEMENT  
IMPORTANTE - CONSERVAR PARA  
CONSULTAS FUTURAS  
LEER ATENTAMENTE

## CLAPIER HOME TRIPLE PAN PAN

L222 x P57.5 x H100cm

Structure en sapin + toit en asphalte  
treillis métallique galvanisé  
estructura del abeto + techo asfáltico

### NOTICE DE MONTAGE

INSTRUCCIONES DE MONTAJE



TEMPS DE MONTAGE : 90 minutes  
TIEMPO DE MONTAJE: 90 minutos



OUTILLAGE : inclus  
HERRAMIENTAS: incluido

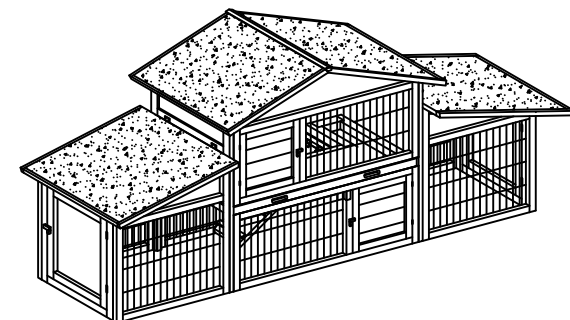


NOMBRE DE PERSONNES : 2  
NUMERO DE PERSONAS: 2

Distribué par MARQUE PASSION PRODUCTION  
83, avenue de la grande armée  
75 782 Paris Cedex 16  
Service consommateur :  
Tél: +33(0)176284455  
(Appel non surtaxé)  
conso.animaux@ivrpm.com



Adresses sur [quefairedemesdechets.fr](http://quefairedemesdechets.fr)





FR

- 1 - Aménagez-vous une zone de montage, une couverture protégera des rayures
- 2 - Repérez les pièces constituant votre produit
- 3 - Regroupez et comptez les pièces
- 4 - Munissez-vous de l'outillage nécessaire
- 5 - Procédez au montage, ne forcez jamais lors de l'assemblage et resserrez les vis après un certain temps d'utilisation



ES

- 1 - Prepare una zona de montaje, una manta protegerá de rayaduras
- 2 - Localice las piezas que componen su producto
- 3 - Reagrupe y cuente la tornilleria
- 4 - Prepare las herramientas necesarias
- 5 - Proceda al montaje, no fozar sobre los ensamblajes, apretar los tornillos después de algún tiempo de uso

**CLAPIER HOME TRIPLE PAN PAN**

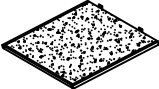







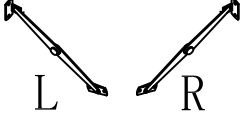
REF.: 1604037

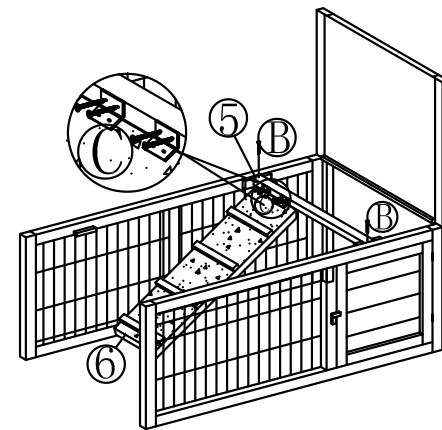
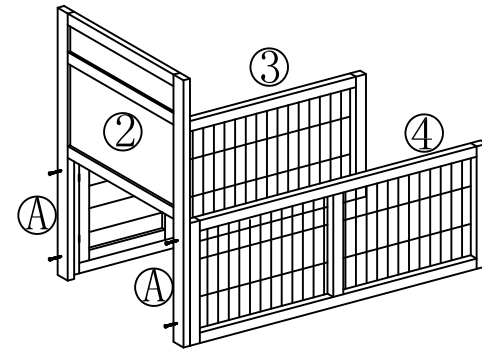
EAN: 3275974110568

SAISON: SS2025

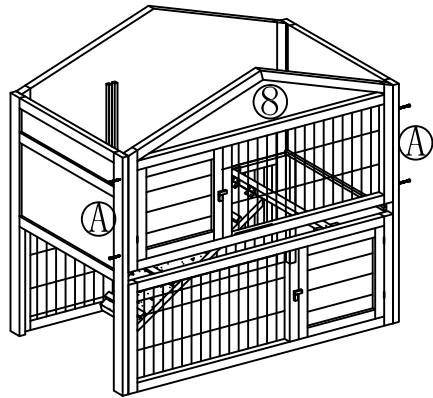
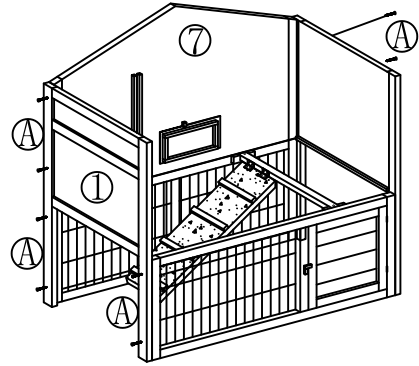
|   |  |              |    |
|---|--|--------------|----|
| 1 |  | 800*435*21mm | X1 |
| 2 |  | 800*435*21mm | X1 |
| 3 |  | 920*367*19mm | X1 |
| 4 |  | 920*367*19mm | X1 |
| 5 |  | 399*30*19mm  | X1 |
| 6 |  | 598*148*26mm | X1 |
| 7 |  | 920*600*18mm | X1 |

|    |  |               |    |
|----|--|---------------|----|
| 8  |  | 920*560*19mm  | X1 |
| 9  |  | 399*320*14mm  | X1 |
| 10 |  | 572*554*20mm  | X2 |
| 11 |  | 910*418*34mm  | X1 |
| 12 |  | 587*73*45mm   | X1 |
| 13 |  | 639*562*21mm  | X1 |
| 14 |  | 639*562*21mm  | X1 |
| 15 |  | 502*399* 21mm | X1 |

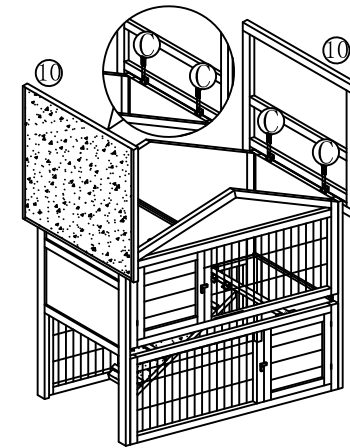
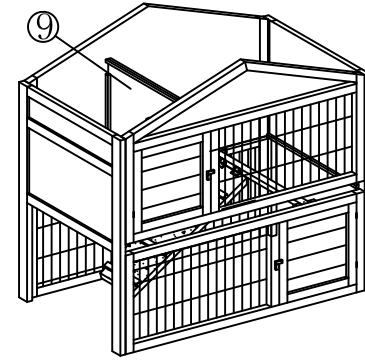
|    |   |              |     |
|----|---|--------------|-----|
| 16 |    | 646*554*20mm | X2  |
| 17 |    | 639*562*21mm | X1  |
| 18 |    | 639*562*21mm | X1  |
| 19 |    | 502*399*21mm | X1  |
| A  |    | 3.5*35mm     | X24 |
| B  |    | 3.5*30mm     | X14 |
| C  |   | 3*16mm       | X28 |
| D  |  | 3.5*25mm     | X2  |
| E  |  |              | X2  |

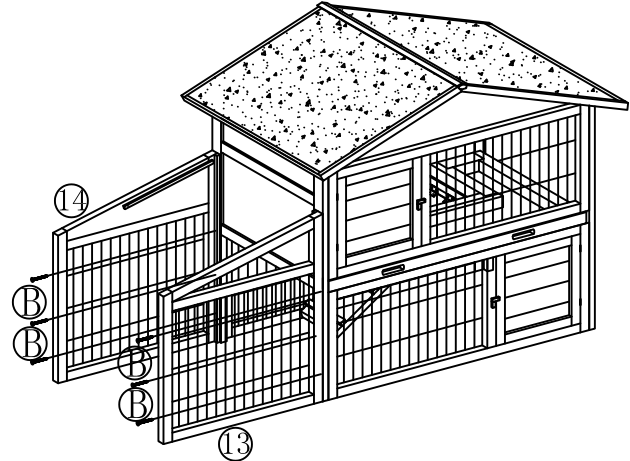
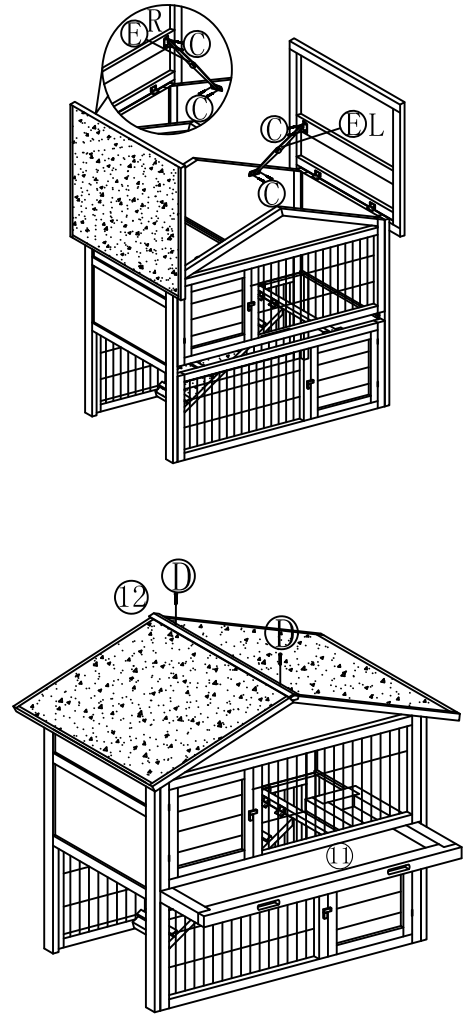


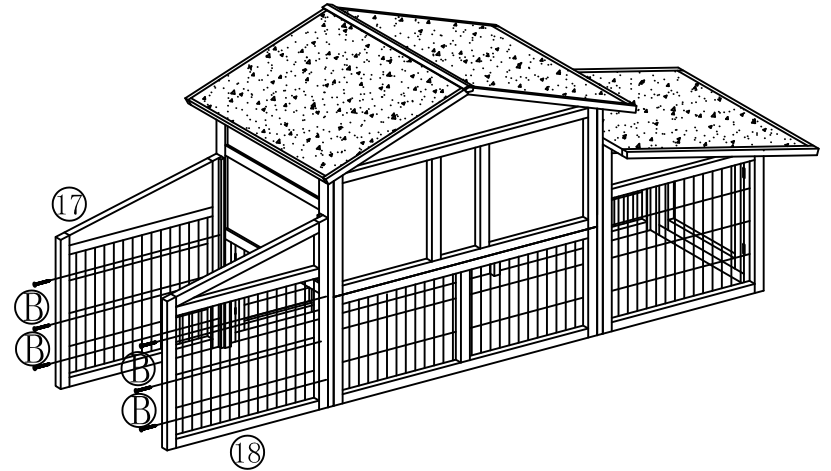
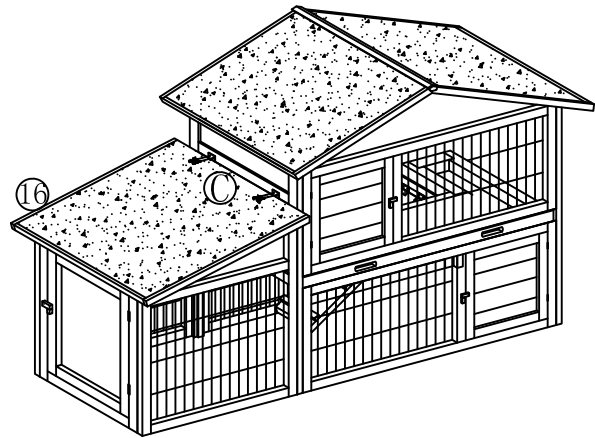
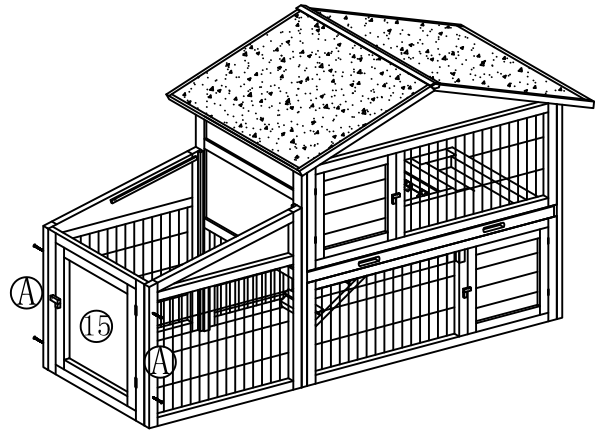
2

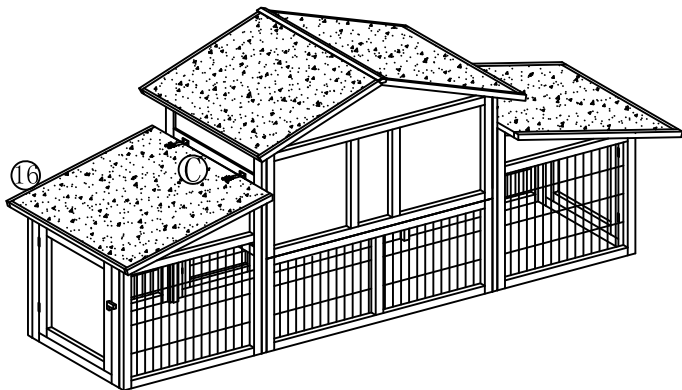
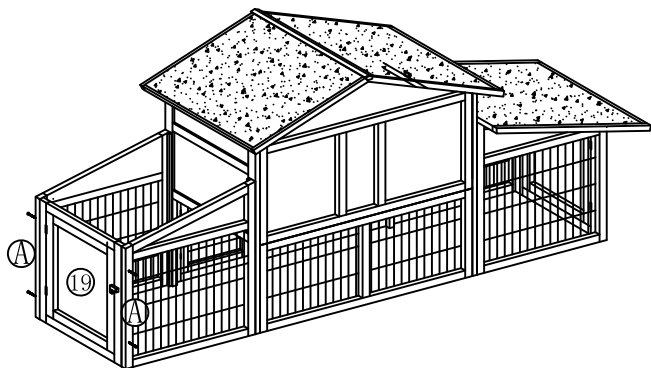


3









FR

**Matériau : Structure en sapin + toit en asphalte****Dimension du produit : L222 x P57.5 x H100cm****Utilisation :**

- Positionner de manière stable sur un sol plan.

**Entretien :**

- Nettoyer avec une éponge humide et savonneuse sans agent corrosif.
- Sécher avec un chiffon doux, propre et sec.
- Ne pas utiliser un nettoyeur haute pression.
- Ne pas utiliser de javel, d'acide, de solvant, ni de produit nettoyant abrasif.
- Vérifier le serrage des vis régulièrement.
- Entretenir annuellement les parties en bois du produit avec des produits spéciaux ou repeindre avec une peinture extérieure à base d'eau tous les ans

**USAGE DOMESTIQUE UNIQUEMENT A MONTER SOI-MEME**

ES

**Materiales : Estructura del abeto + techo asfáltico****Dimensions: L222 x A57.5 x A100cm****Uso:**

- Colocar de manera estable sobre un suelo plano.

**Cuidado y mantenimiento:**

- Limpiar con una esponja humedecida con agua jabonosa sin agentes corrosivos.
- Secar con un paño suave, limpio y seco.
- No utilizar una hidrolimpiadora.
- No utilizar lejías, ácidos, disolventes ni otros productos de limpieza abrasivos.
- Comprobar los tornillos de sujeción periódicamente.
- Realice un mantenimiento anual de las partes de madera con productos especiales o repíntelas con pintura al agua para exteriores todos los años.

**USO DOMÉSTICO EXCLUSIVAMENTE AUTO ENSAMBLAJE**