

IMPORTANT - À CONSERVER POUR  
CONSULTATION ULTÉRIEURE  
À LIRE ATTENTIVEMENT  
IMPORTANTE - CONSERVAR PARA  
CONSULTAS FUTURAS  
LEER ATENTAMENTE

## CLAPIER GASTON

L158 x P58 x H68cm

Structure en sapin + toit en asphalte  
treillis métallique galvanisé  
estructura del abeto + techo asfáltico

### NOTICE DE MONTAGE

INSTRUCCIONES DE MONTAJE



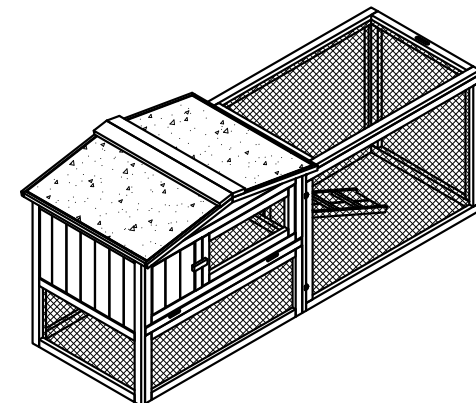
TEMPS DE MONTAGE : 90 minutes  
TIEMPO DE MONTAJE: 90 minutos



OUTILLAGE : inclus  
HERRAMIENTAS: incluido



NOMBRE DE PERSONNES : 2  
NUMERO DE PERSONAS: 2



Distribué par MARQUE PASSION PRODUCTION  
83, avenue de la grande armée  
75 782 Paris Cedex 16  
Service consommateur :  
Tél: +33(0)176284455  
(Appel non surtaxé)  
conso.animaux@ivrpm.com



Adresses sur [quefairedemesdechets.fr](http://quefairedemesdechets.fr)

FR



- 1 - Aménagez-vous une zone de montage, une couverture protégera des rayures
- 2 - Repérez les pièces constituant votre produit
- 3 - Regroupez et comptez les pièces
- 4 - Munissez-vous de l'outillage nécessaire
- 5 - Procédez au montage, ne forcez jamais lors de l'assemblage et resserrez les vis après un certain temps d'utilisation

ES



- 1 - Prepare una zona de montaje, una manta protegerá de rayaduras
- 2 - Localice las piezas que componen su producto
- 3 - Reagrupe y cuente la tornillería
- 4 - Prepare las herramientas necesarias
- 5 - Proceda al montaje, no force sobre los ensamblajes, apretar los tornillos después de algún tiempo de uso

**CLAPIER GASTON**






REF.: 1604028

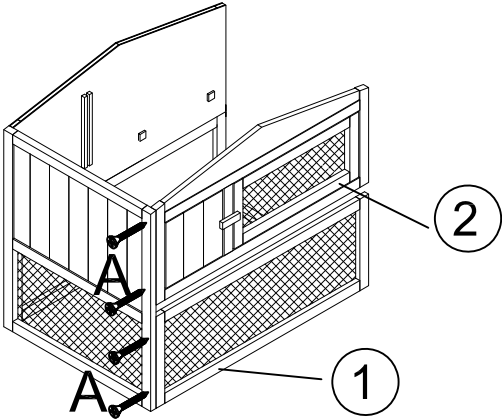
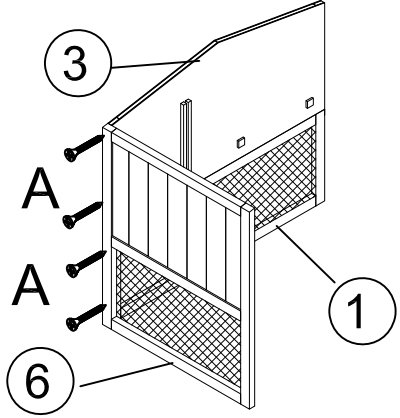
EAN: 3275974110476

SAISON: SS2025

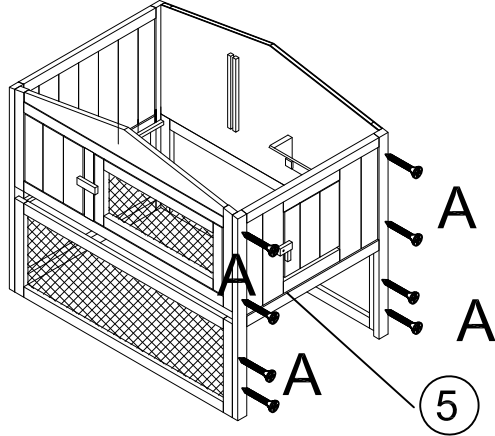
1		724*270*15mm	X2
2		724*343*19mm	X1
3		724*381*15mm	X1
4		800*542*19mm	X2
5		584*500*19mm	X1
6		584*500*19mm	X1

7		467*237*15mm	X1
8		254*64*64mm	X1
9		580*403*19mm	X2
10		580*60*19mm	X1
11		542*464*19mm	X1
12		800*500*19mm	X1
13		634*147*20mm	X1
14		719*485*30mm	X1

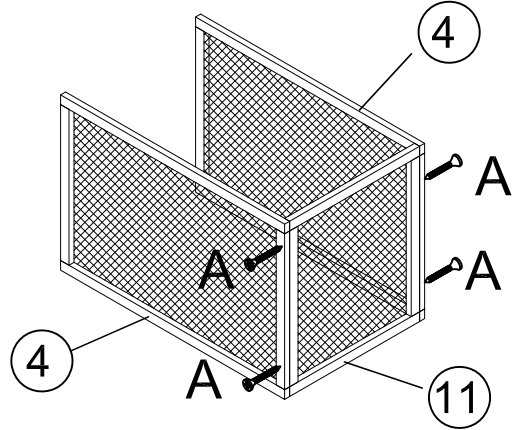
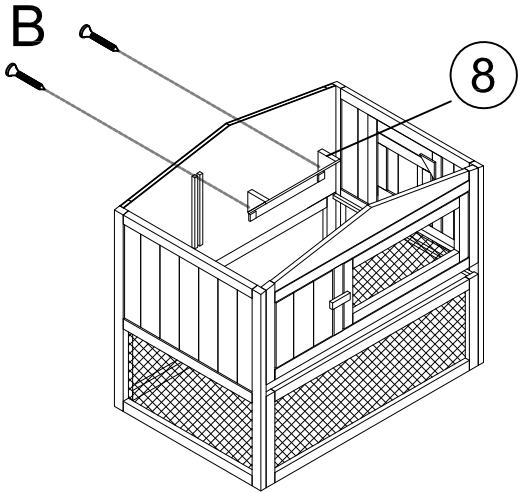
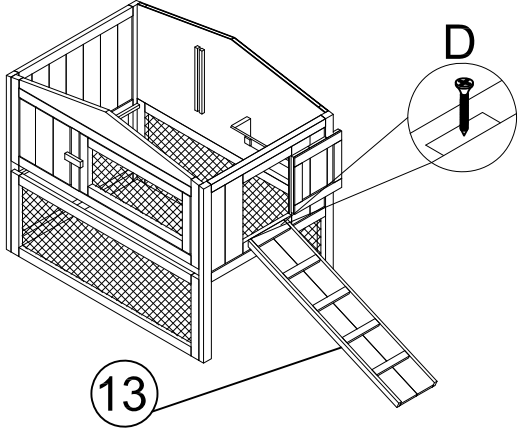
A	 3.5*35mm	X30
B	 3*30mm	X2
C	 3*25mm	X4
D	 3*16mm	X18
E		X4



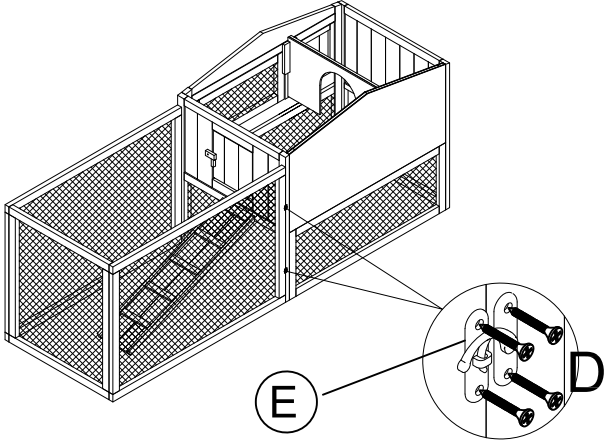
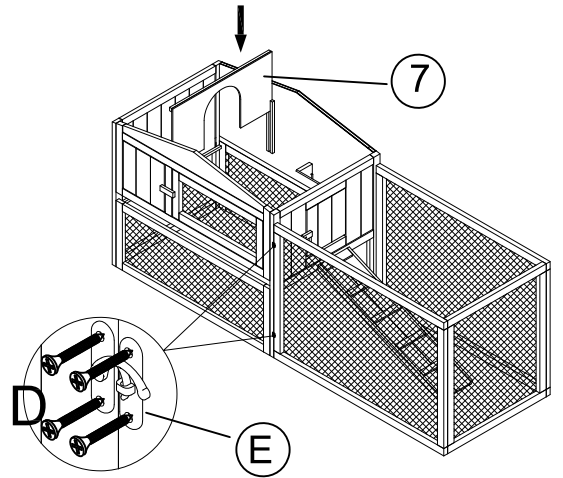
2



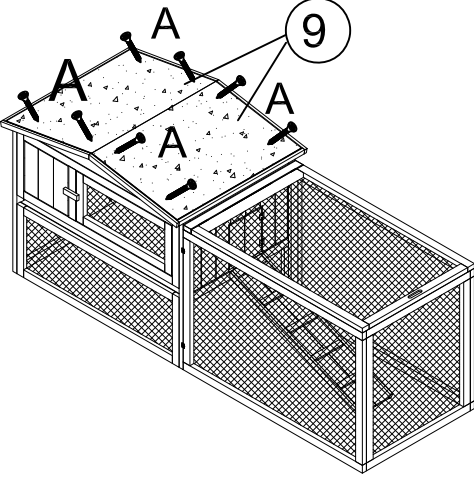
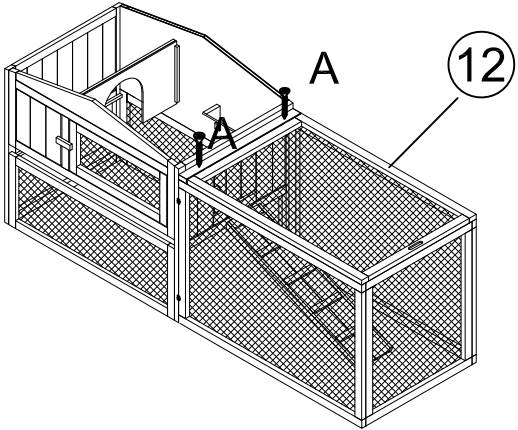
3

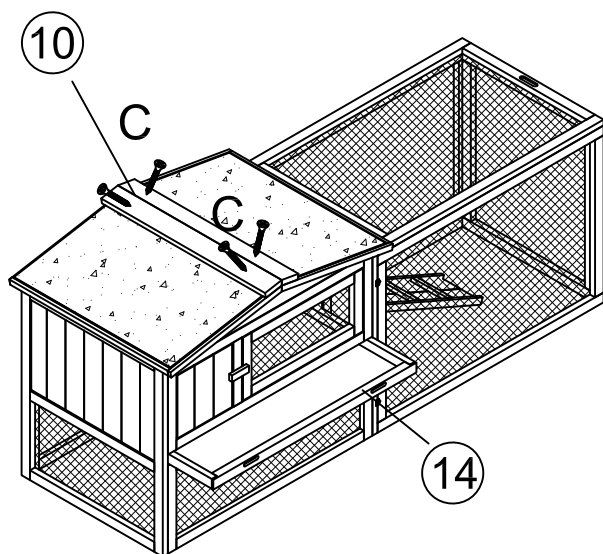


4



5





FR

**Matériau : Structure en sapin + toit en asphalte****Dimension du produit : L158 x P58 x H68cm****Utilisation :**

- Positionner de manière stable sur un sol plan.

**Entretien :**

- Nettoyer avec une éponge humide et savonneuse sans agent corrosif.
- Sécher avec un chiffon doux, propre et sec.
- Ne pas utiliser un nettoyeur haute pression.
- Ne pas utiliser de javel, d'acide, de solvant, ni de produit nettoyant abrasif.
- Vérifier le serrage des vis régulièrement.
- Entretien annuel des parties en bois du produit avec des produits spéciaux ou repeindre avec une peinture extérieure à base d'eau tous les ans

**USAGE DOMESTIQUE UNIQUEMENT A MONTER SOI-MEME**

ES

**Materiales : Estructura del abeto + techo asfáltico****Dimensions: L158 x A58 x A68cm****Uso:**

- Colocar de manera estable sobre un suelo plano.

**Cuidado y mantenimiento:**

- Limpiar con una esponja humedecida con agua jabonosa sin agentes corrosivos.
- Secar con un paño suave, limpio y seco.
- No utilizar una hidrolimpiadora.
- No utilizar lejías, ácidos, disolventes ni otros productos de limpieza abrasivos.
- Comprobar los tornillos de sujeción periódicamente.
- Realice un mantenimiento anual de las partes de madera con productos especiales o re píntelas con pintura al agua para exteriores todos los años.

**USO DOMÉSTICO EXCLUSIVAMENTE AUTO ENSAMBLAJE**