

IMPORTANT - À CONSERVER POUR  
CONSULTATION ULTÉRIEURE  
À LIRE ATTENTIVEMENT  
IMPORTANTE - CONSERVAR PARA  
CONSULTAS FUTURAS  
LEER ATENTAMENTE

## POULAILLER JUSTE

L168 x P70 x H92.5cm

Structure en sapin +toit en feutre  
treillis métallique galvanisé  
estructura del abeto + techo de fieltro

### NOTICE DE MONTAGE

INSTRUCCIONES DE MONTAJE



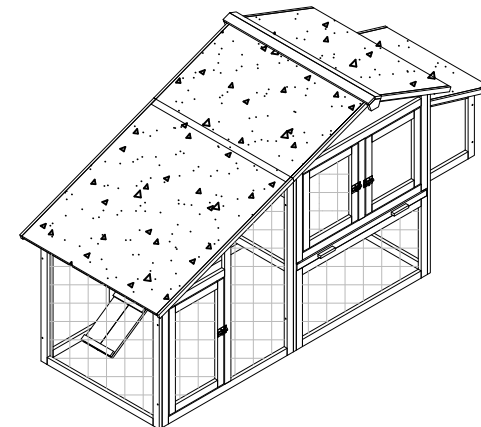
TEMPS DE MONTAGE : 90 minutes  
TIEMPO DE MONTAJE: 90 minutos



OUTILLAGE : inclus  
HERRAMIENTAS: incluido



NOMBRE DE PERSONNES : 2  
NUMERO DE PERSONAS: 2



Distribué par MARQUE PASSION PRODUCTION  
83, avenue de la grande armée  
75 782 Paris Cedex 16  
Service consommateur :  
Tél: +33(0)176284455  
(Appel non surtaxé)  
conso.animaux@ivrpm.com



Adresses sur [quefairedemesdechets.fr](http://quefairedemesdechets.fr)



FR

- 1 - Aménagez-vous une zone de montage, une couverture protégera des rayures
- 2 - Repérez les pièces constituant votre produit
- 3 - Regroupez et comptez les pièces
- 4 - Munissez-vous de l'outillage nécessaire
- 5 - Procédez au montage, ne forcez jamais lors de l'assemblage et resserrez les vis après un certain temps d'utilisation



ES

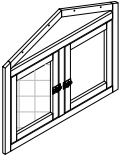
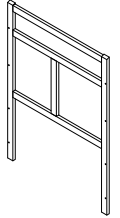
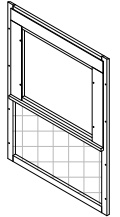
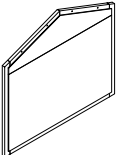
- 1 - Prepare una zona de montaje, una manta protegerá de rayaduras
- 2 - Localice las piezas que componen su producto
- 3 - Reagrupe y cuente la tornillería
- 4 - Prepare las herramientas necesarias
- 5 - Proceda al montaje, no fozar sobre los ensamblajes, apretar los tornillos después de algún tiempo de uso

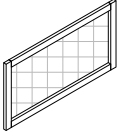
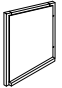
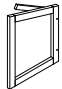
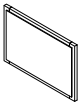
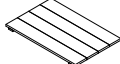
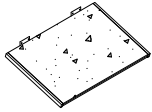
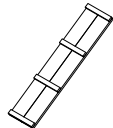
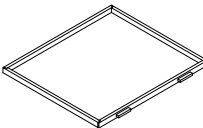
**POULAILLER JUSTE**

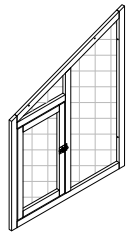
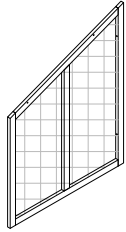
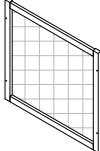
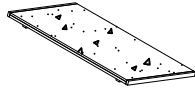
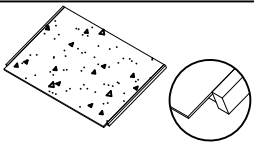
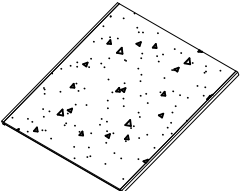

REF.: 1604029





EAN: 3275974110483

SAISON: SS2025

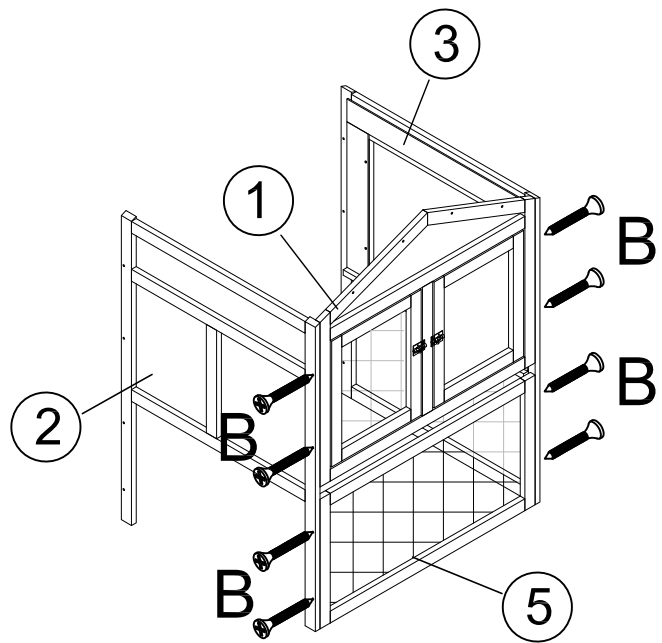
1		632*540*17 mm	X1
2		780*570*17 mm	X1
3		780*570*17 mm	X1
4		632*570*17 mm	X1

5		632*330*15mm	X2
6		358*273*17 mm	X1
7		358*273*17 mm	X1
8		406*275*17 mm	X1
9		398*253*17 mm	X1
10		510*331*18mm	X1
11		580*140*20mm	X1
12		623*552*25mm	X1

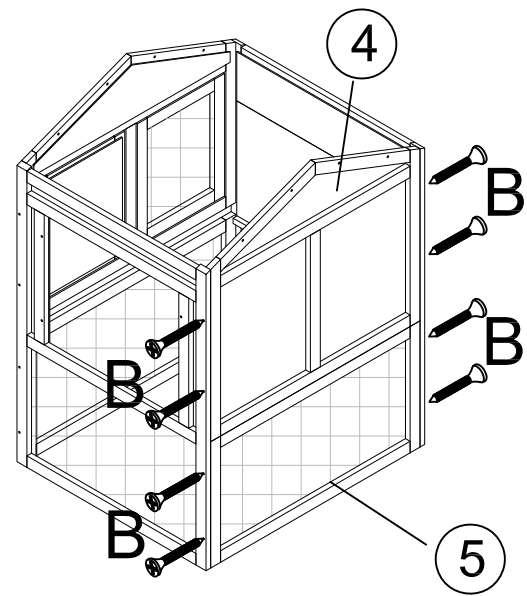
13		774*632*15mm	X1
14		774*632*15mm	X1
15		570*531*15mm	X1
16		670*400*18mm	X1
17		670*425*18mm	X1
18		670*692*18mm	X1
19		700*64*45mm	X1

A	 3.5*50mm	X4
B	 3*35mm	X42
C	 3*25mm	X4
D	 3*16mm	X6

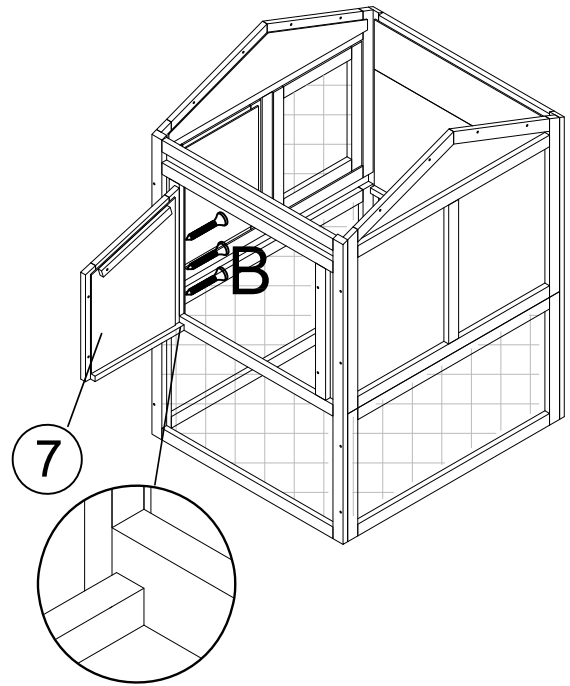
1



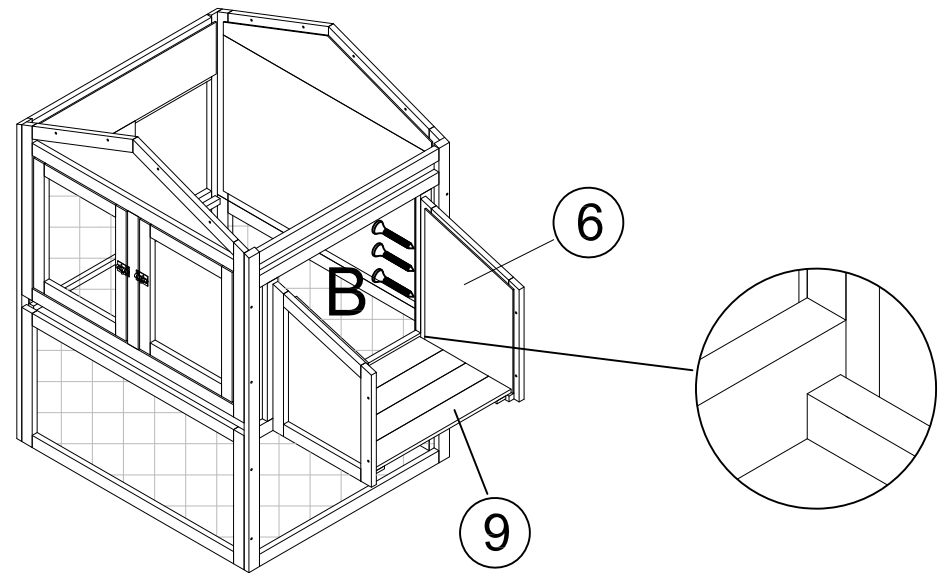
2

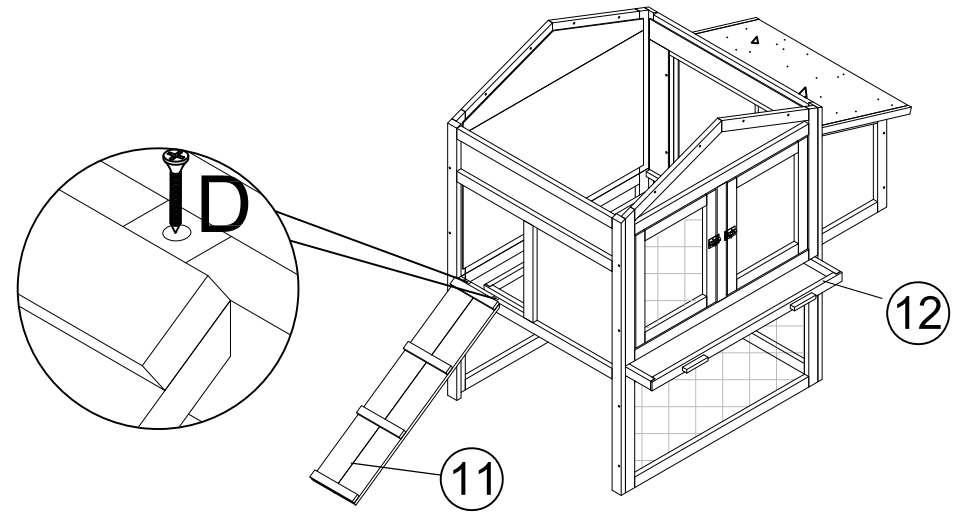
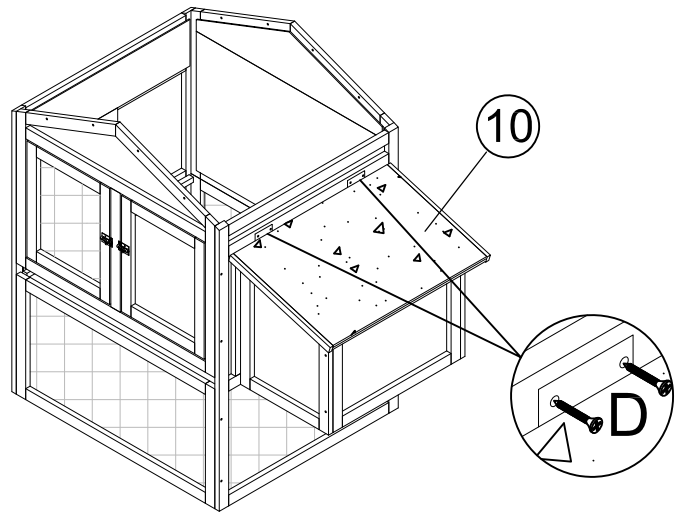
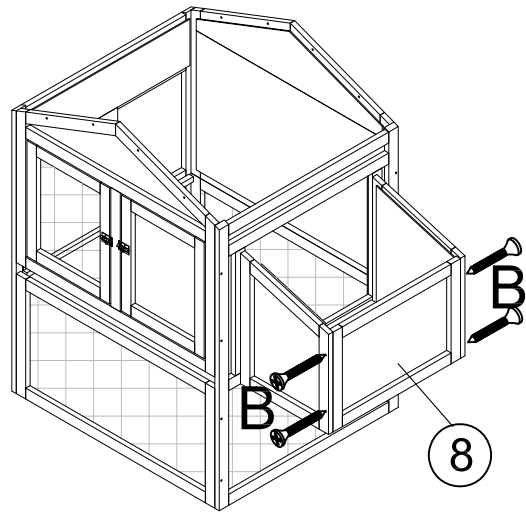


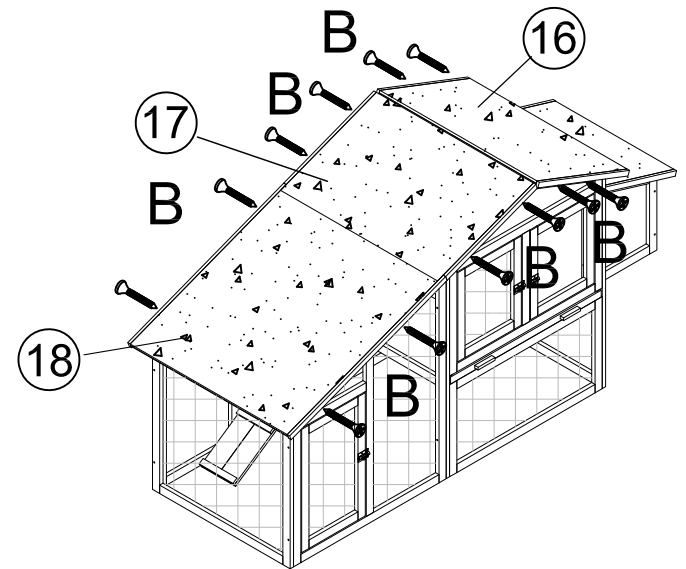
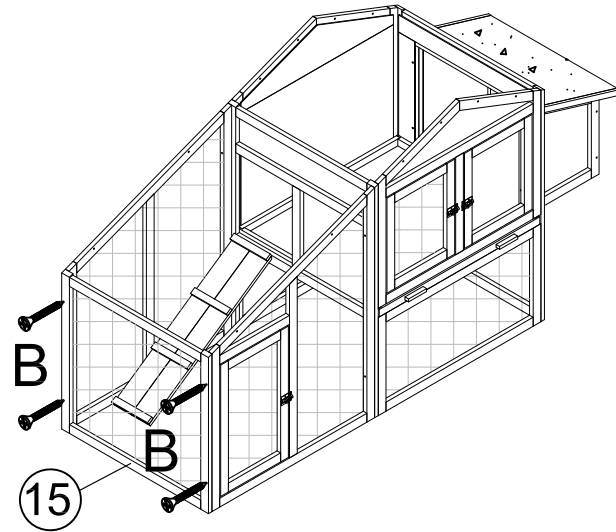
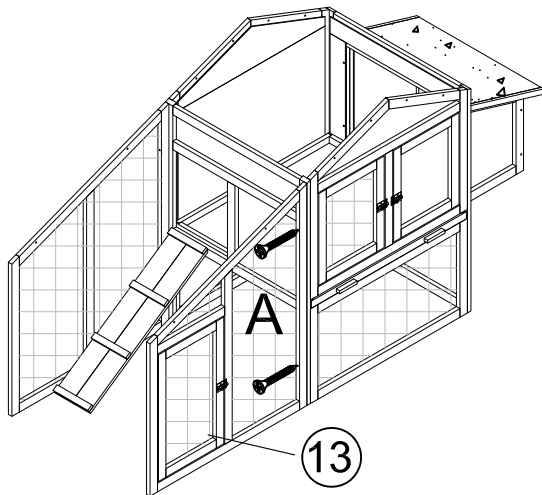
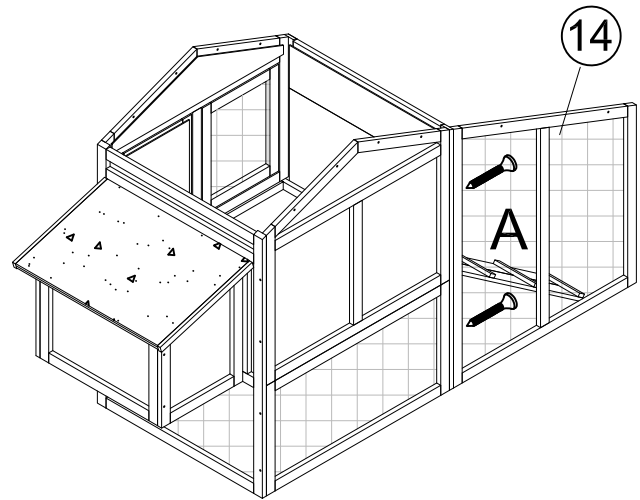
3

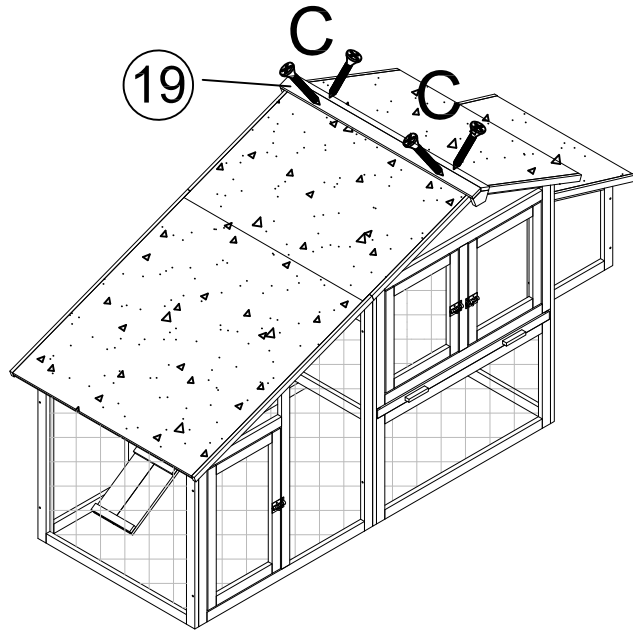


4









FR

**Matériau : Structure en sapin +toit en feutre****Dimension du produit : L168 x P70 x H92.5cm****Utilisation :**

- Positionner de manière stable sur un sol plan.

**Entretien :**

- Nettoyer avec une éponge humide et savonneuse sans agent corrosif.
- Sécher avec un chiffon doux, propre et sec.
- Ne pas utiliser un nettoyeur haute pression.
- Ne pas utiliser de javel, d'acide, de solvant, ni de produit nettoyant abrasif.
- Vérifier le serrage des vis régulièrement.
- Entretien annuel des parties en bois du produit avec des produits spéciaux ou repeindre avec une peinture extérieure à base d'eau tous les ans

**USAGE DOMESTIQUE UNIQUEMENT A MONTER SOI-MEME**

ES

**Materiales : Estructura del abeto + techo de fieltro****Dimensions: L168 x A70 x A92.5cm****Uso:**

- Colocar de manera estable sobre un suelo plano.

**Cuidado y mantenimiento:**

- Limpiar con una esponja humedecida con agua jabonosa sin agentes corrosivos.
- Secar con un paño suave, limpio y seco.
- No utilizar una hidrolimpiadora.
- No utilizar lejías, ácidos, disolventes ni otros productos de limpieza abrasivos.
- Comprobar los tornillos de sujeción periódicamente.
- Realice un mantenimiento anual de las partes de madera con productos especiales o re pín telas con pintura al agua para exteriores todos los años.

**USO DOMÉSTICO EXCLUSIVAMENTE AUTO ENSAMBLAJE**