

IMPORTANT - À CONSERVER POUR
CONSULTATION ULTÉRIEURE
À LIRE ATTENTIVEMENT
IMPORTANTE - CONSERVAR PARA
CONSULTAS FUTURAS
LEER ATENTAMENTE

POULAILLER VALERIE 3/5 POULES

L233 x P85 x H122cm

Structure en sapin + toit en asphalte
treillis métallique galvanisé
estructura del abeto + techo asfáltico

NOTICE DE MONTAGE

INSTRUCCIONES DE MONTAJE



TEMPS DE MONTAGE : 90 minutes
TIEMPO DE MONTAJE: 90 minutos



OUTILLAGE : inclus
HERRAMIENTAS: incluido



NOMBRE DE PERSONNES : 2
NUMERO DE PERSONAS: 2



Distribué par MARQUE PASSION PRODUCTION
83, avenue de la grande armée
75 782 Paris Cedex 16
Service consommateur :
Tél: +33(0)176284455
(Appel non surtaxé)
conso.animaux@ivrpm.com



Adresses sur quefairedemesdechets.fr

FR



- 1 - Aménagez-vous une zone de montage, une couverture protégera des rayures
- 2 - Repérez les pièces constituant votre produit
- 3 - Regroupez et comptez les pièces
- 4 - Munissez-vous de l'outillage nécessaire
- 5 - Procédez au montage, ne forcez jamais lors de l'assemblage et resserrez les vis après un certain temps d'utilisation

ES




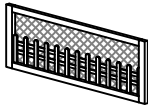
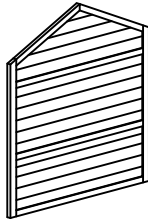
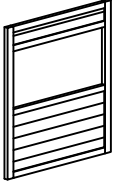
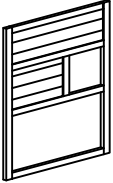
- 1 - Prepare una zona de montaje, una manta protegerá de rayaduras
- 2 - Localice las piezas que componen su producto
- 3 - Reagrupe y cuente la tornillería
- 4 - Prepare las herramientas necesarias
- 5 - Proceda al montaje, no fozar sobre los ensamblajes, apretar los tornillos después de algún tiempo de uso

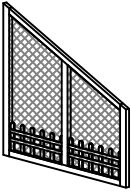


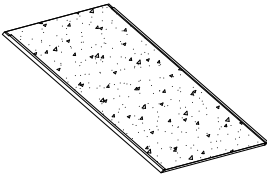
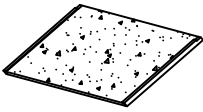
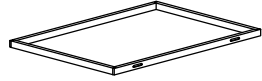
POULAILLER VALERIE 3/5 POULES












REF.: 1604039











EAN: 3275974110582

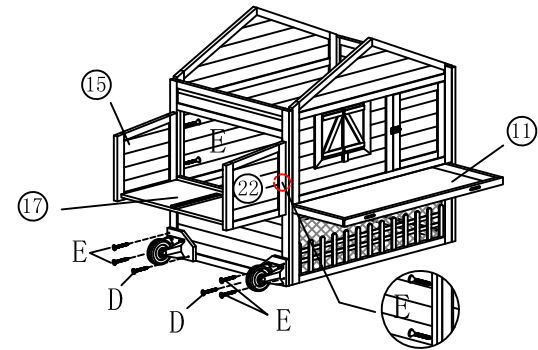
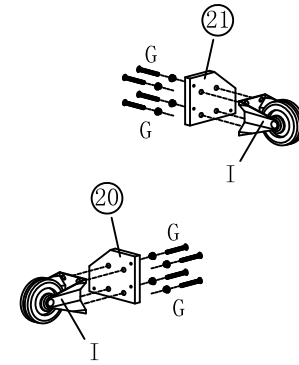
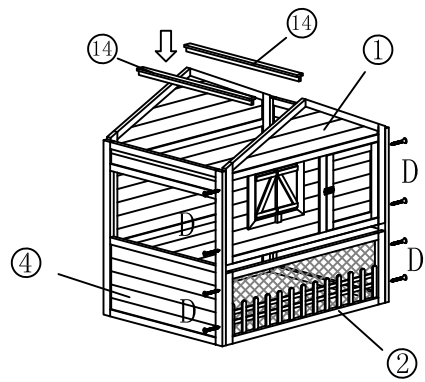
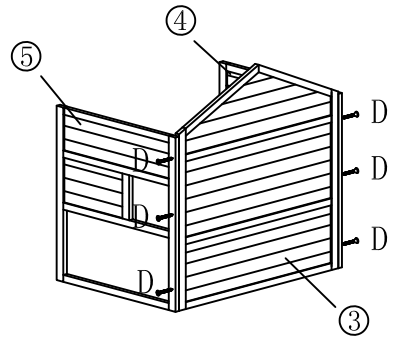
SAISON: SS2025

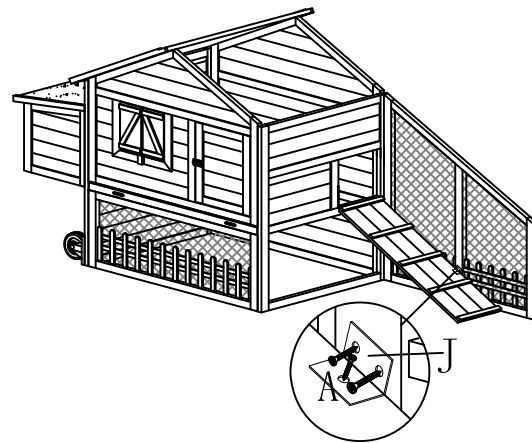
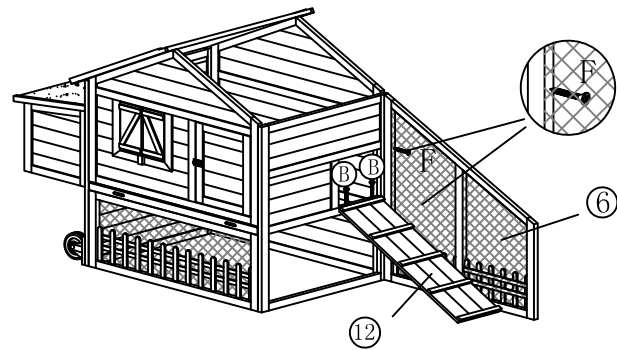
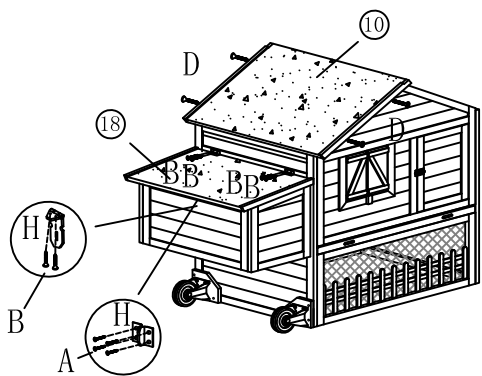
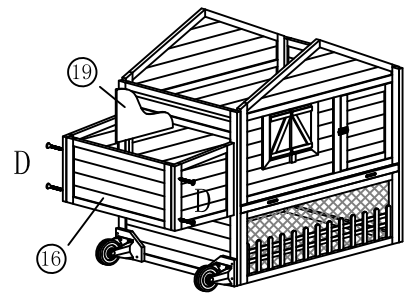
1		920*732*19mm	X1
2		920*419*19mm	X1
3		1192*920*19mm	X1
4		918*715*19mm	X1
5		918*715*19mm	X1

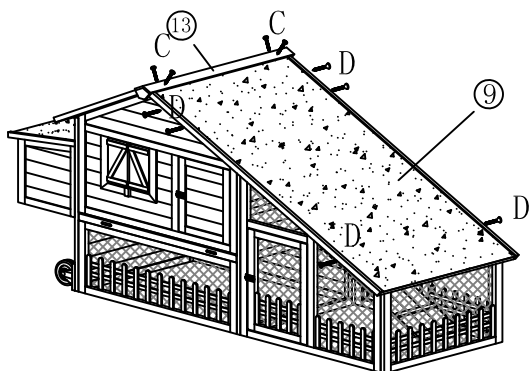
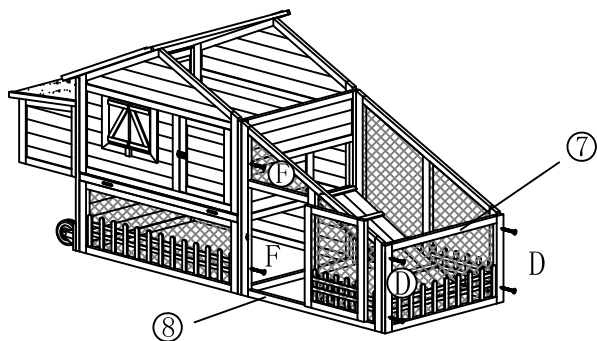
6		918*920*19mm	X1
7		715*383*19mm	X1
8		918*920*19mm	X1
9		1678*815*25mm	X1
10		815*603*25mm	X1
11		915*695*34mm	X1

12		650*192*20mm	X1
13		850*67*48mm	X1
14		687*30*30mm	X2
15		350*350*19mm	X1
16		647*300*19mm	X1
17		643*328*22mm	X1
18		719*382*25mm	X1
19		332*260*5mm	X1
20		120*120*19mm	X1
21		120*120*19mm	X1
22		350*350*19mm	X1

A	 3*10mm	X7
B	 3*16mm	X8
C	 3*23mm	X4
D	 3.5*35mm	X34
E	 3.5*40mm	X8
F	 3.5*60mm	X4
G	 $\phi 6*30$ mm	X8
H		X1
I		X2
J		X1







FR

Matériau : Structure en sapin + toit en asphalte**Dimension du produit : L233 x W85 x H122cm****Utilisation :**

- Positionner de manière stable sur un sol plan.

Entretien :

- Nettoyer avec une éponge humide et savonneuse sans agent corrosif.
- Sécher avec un chiffon doux, propre et sec.
- Ne pas utiliser un nettoyeur haute pression.
- Ne pas utiliser de javel, d'acide, de solvant, ni de produit nettoyant abrasif.
- Vérifier le serrage des vis régulièrement.
- Entretenir annuellement les parties en bois du produit avec des produits spéciaux ou repeindre avec une peinture extérieure à base d'eau tous les ans

USAGE DOMESTIQUE UNIQUEMENT A MONTER SOI-MEME

ES

Materiales : Estructura del abeto + techo asfáltico**Dimensions: L233 x A85 x A122cm****Uso:**

- Colocar de manera estable sobre un suelo plano.

Cuidado y mantenimiento:

- Limpiar con una esponja humedecida con agua jabonosa sin agentes corrosivos.
- Secar con un paño suave, limpio y seco.
- No utilizar una hidrolimpiadora.
- No utilizar lejías, ácidos, disolventes ni otros productos de limpieza abrasivos.
- Comprobar los tornillos de sujeción periódicamente.
- Realice un mantenimiento anual de las partes de madera con productos especiales o repíntelas con pintura al agua para exteriores todos los años.

USO DOMÉSTICO EXCLUSIVAMENTE AUTO ENSAMBLAJE