

IMPORTANT - À CONSERVER POUR
CONSULTATION ULTÉRIEURE
À LIRE ATTENTIVEMENT
IMPORTANTE - CONSERVAR PARA
CONSULTAS FUTURAS
LEER ATENTAMENTE

POULAILLER POIGNEE GINETTE 4/5 p

L181.5 x P80 x H103cm

Structure en sapin + toit en asphalte
treillis métallique galvanisé
estructura del abeto + techo asfáltico

NOTICE DE MONTAGE

INSTRUCCIONES DE MONTAJE



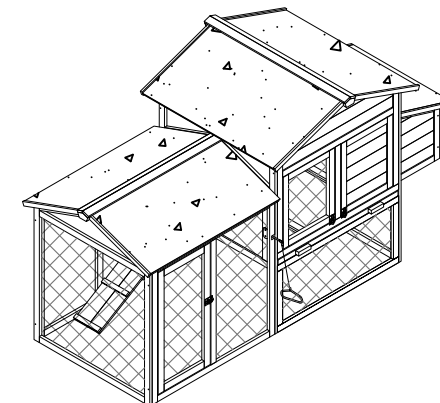
TEMPS DE MONTAGE : 90 minutes
TIEMPO DE MONTAJE: 90 minutos



OUTILLAGE : inclus
HERRAMIENTAS: incluido



NOMBRE DE PERSONNES : 2
NUMERO DE PERSONAS: 2



Distribué par MARQUE PASSION PRODUCTION
83, avenue de la grande armée
75 782 Paris Cedex 16
Service consommateur :
Tél: +33(0)176284455
(Appel non surtaxé)
conso.animaux@ivrpm.com



Adresses sur quefairedemesdechets.fr

FR



- 1 - Aménagez-vous une zone de montage, une couverture protégera des rayures
- 2 - Repérez les pièces constituant votre produit
- 3 - Regroupez et comptez les pièces
- 4 - Munissez-vous de l'outillage nécessaire
- 5 - Procédez au montage, ne forcez jamais lors de l'assemblage et resserrez les vis après un certain temps d'utilisation

ES



- 1 - Prepare una zona de montaje, una manta protegerá de rayaduras
- 2 - Localice las piezas que componen su producto
- 3 - Reagrupe y cuente la tornillería
- 4 - Prepare las herramientas necesarias
- 5 - Proceda al montaje, no fozar sobre los ensamblajes, apretar los tornillos después de algún tiempo de uso

POULAILLER POIGNEE GINETTE 4/5 p

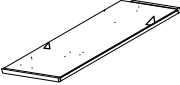



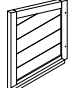
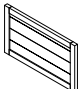
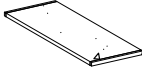
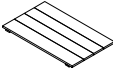
REF.: 1604031

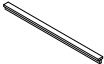
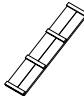







EAN: 3275974110506

SAISON: SS2025

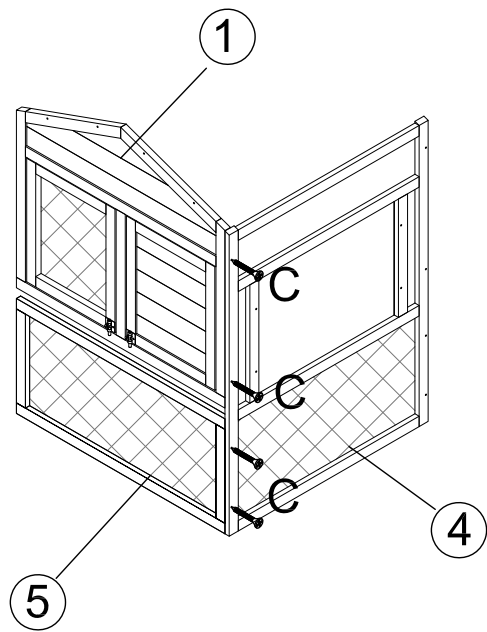
1		692*634*18 mm	X1
2		692*665*18 mm	X1
3		870*660*17 mm	X1
4		870*660*17 mm	X1
5		692*330*15 mm	X2

6		700*670*15 mm	X1
7		700*670*15 mm	X1
8		794*660*17 mm	X1
9		684*660*25 mm	X1
10		768*423*20 mm	X2
11		752*376*20 mm	X1

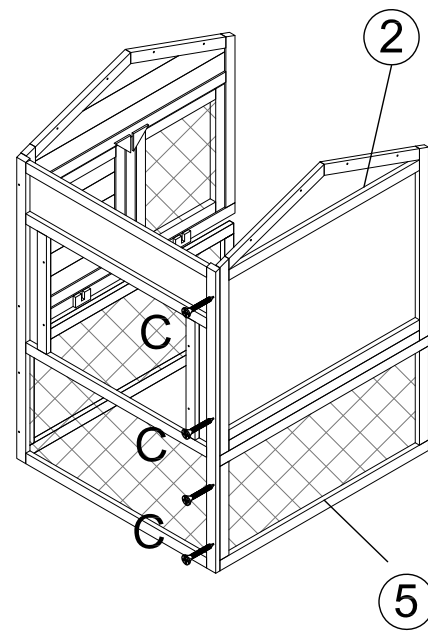
12		752*376*20mm	x1
13		769*43*50mm	x1
14		800*43*50mm	x1
15		360*300*18mm	x1
16		360*300*18mm	x1
17		463*268*18mm	x1
18		575*355*20mm	x1
19		460*278*17mm	x1

20		624*30*30mm	x2
21		580*140*20mm	x1
A	 3.5*50mm		x6
B	 3.5*35mm		x20
C	 3*35mm		x20
D	 3*25mm		x8
E	 3*12mm		x14
F			x1
G			x1

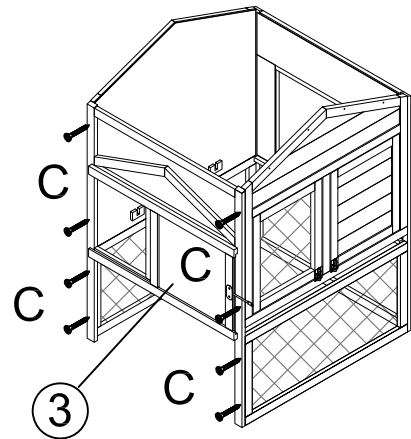
1



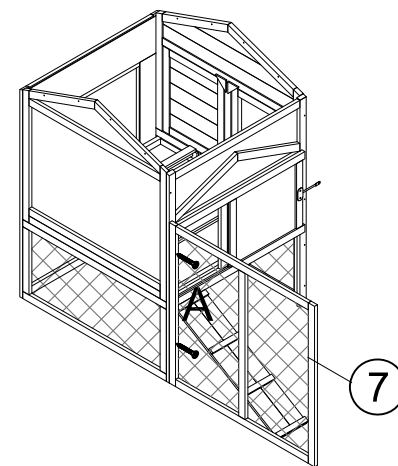
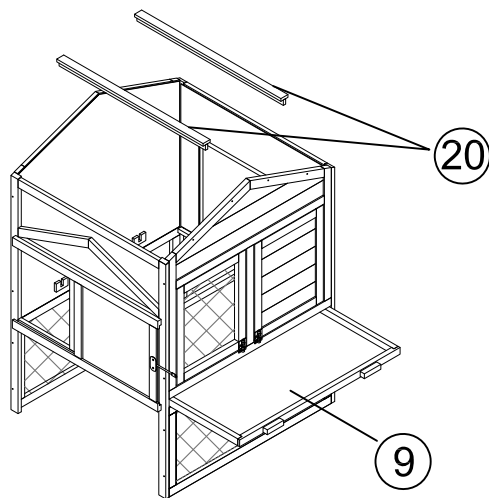
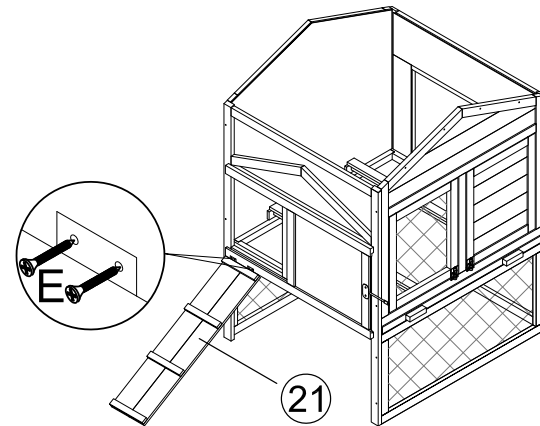
2

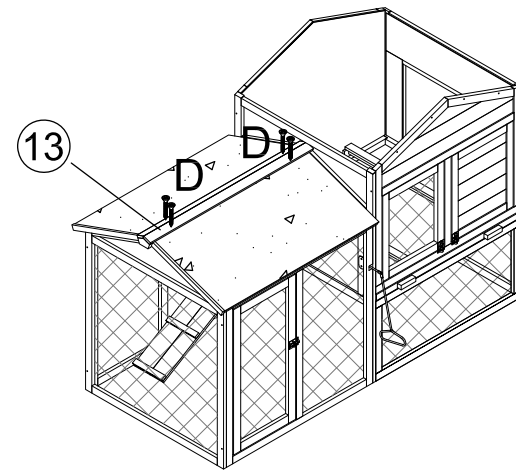
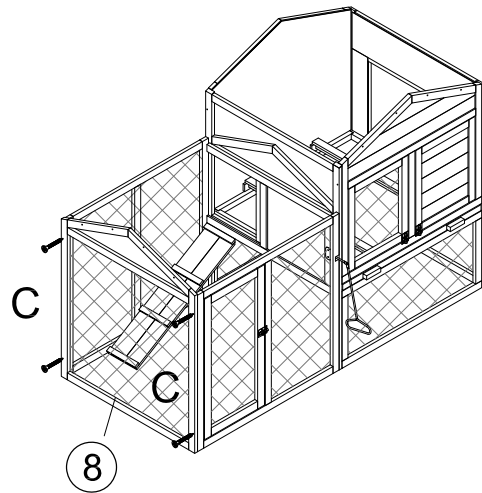
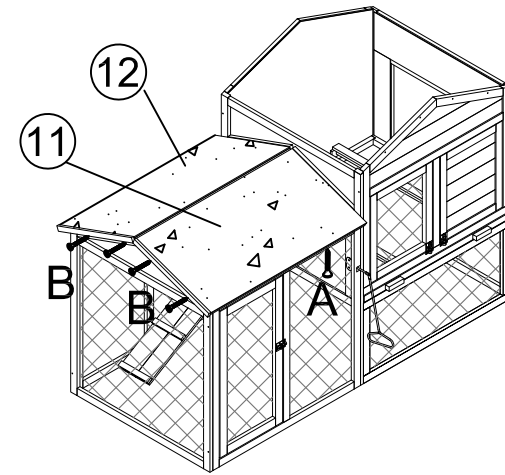
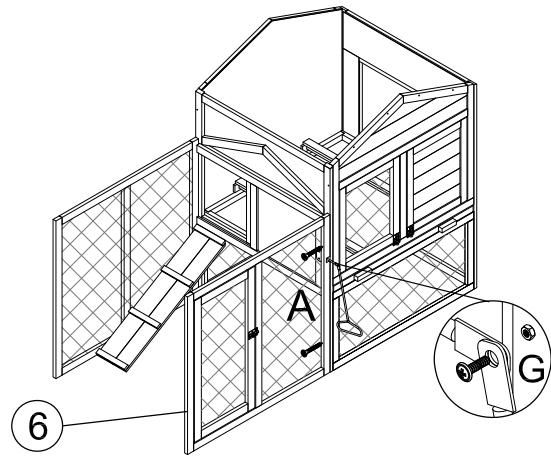


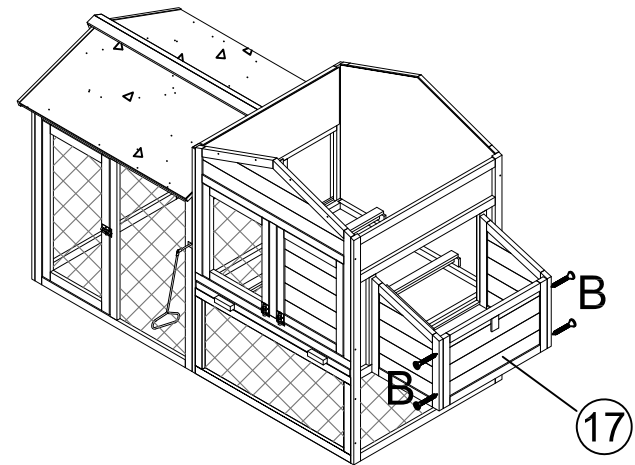
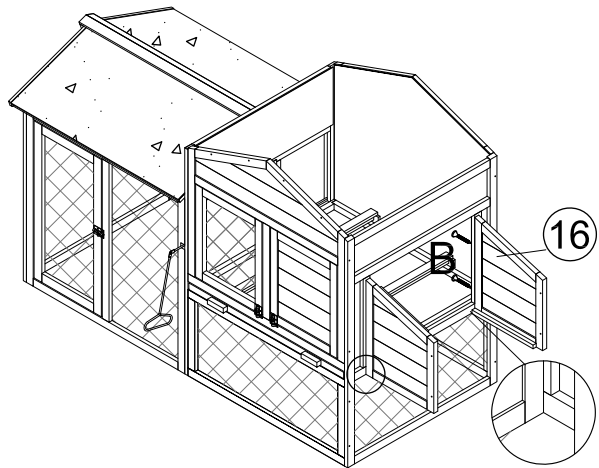
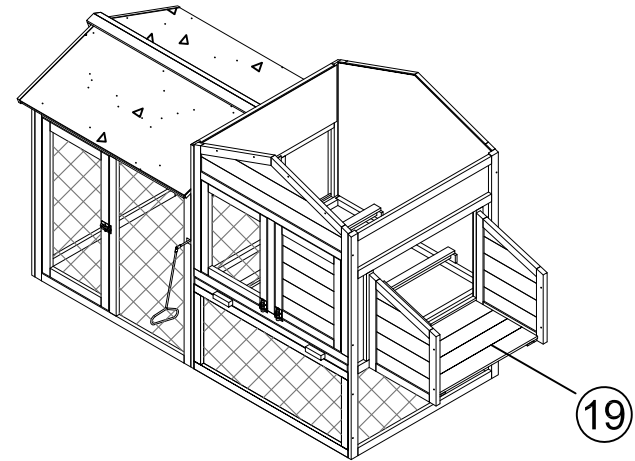
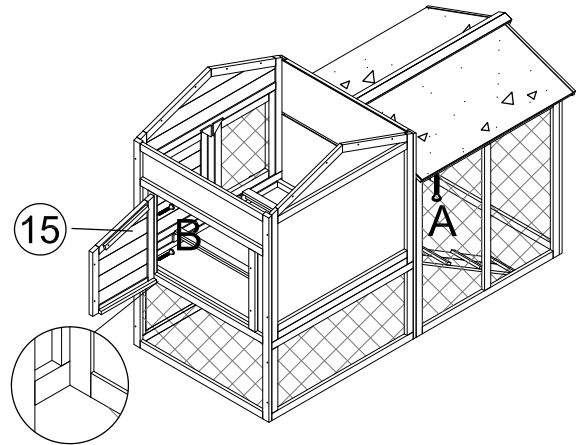
3

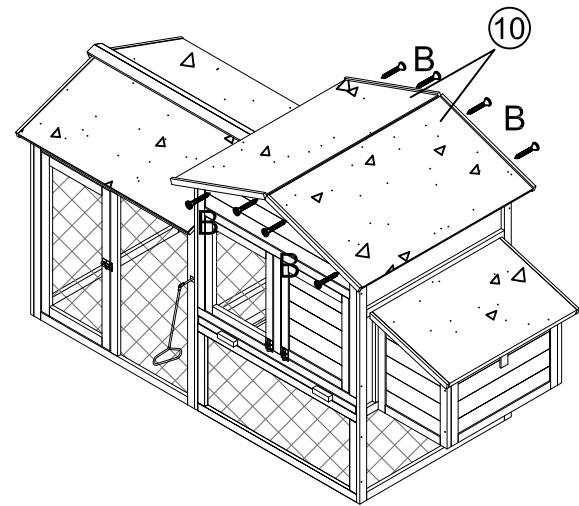
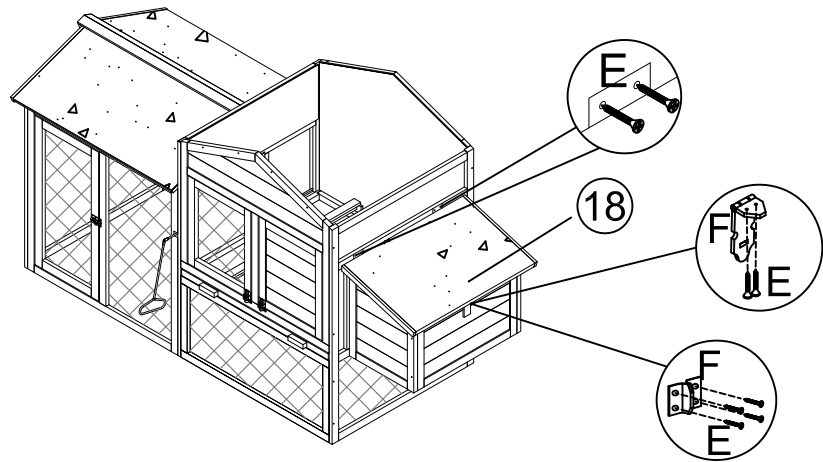


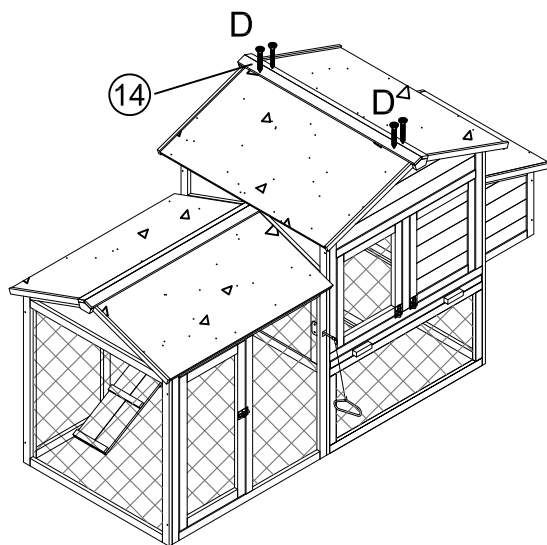
4











FR

Matériau : Structure en sapin + toit en asphalte**Dimension du produit : L181.5 x P80 x H103cm****Utilisation :**

- Positionner de manière stable sur un sol plan.

Entretien :

- Nettoyer avec une éponge humide et savonneuse sans agent corrosif.
- Sécher avec un chiffon doux, propre et sec.
- Ne pas utiliser un nettoyeur haute pression.
- Ne pas utiliser de javel, d'acide, de solvant, ni de produit nettoyant abrasif.
- Vérifier le serrage des vis régulièrement.
- Entretenir annuellement les parties en bois du produit avec des produits spéciaux ou repeindre avec une peinture extérieure à base d'eau tous les ans

USAGE DOMESTIQUE UNIQUEMENT A MONTER SOI-MEME

ES

Materiales : Estructura del abeto + techo asfáltico**Dimensions: L181.5 x A80 x A103cm****Uso:**

- Colocar de manera estable sobre un suelo plano.

Cuidado y mantenimiento:

- Limpiar con una esponja humedecida con agua jabonosa sin agentes corrosivos.
- Secar con un paño suave, limpio y seco.
- No utilizar una hidrolimpiadora.
- No utilizar lejías, ácidos, disolventes ni otros productos de limpieza abrasivos.
- Comprobar los tornillos de sujeción periódicamente.
- Realice un mantenimiento anual de las partes de madera con productos especiales o re píntelas con pintura al agua para exteriores todos los años.

USO DOMÉSTICO EXCLUSIVAMENTE AUTO ENSAMBLAJE