

IMPORTANT - À CONSERVER POUR  
CONSULTATION ULTÉRIEURE  
À LIRE ATTENTIVEMENT

IMPORTANTE - CONSERVAR PARA  
CONSULTAS FUTURAS  
LEER ATENTAMENTE

**ECLÓZ**

## PARASOL DROIT 3X2 TAUPE EWEN ECLOZ

### NOTICE DE MONTAGE

INSTRUCCIONES DE MONTAJE



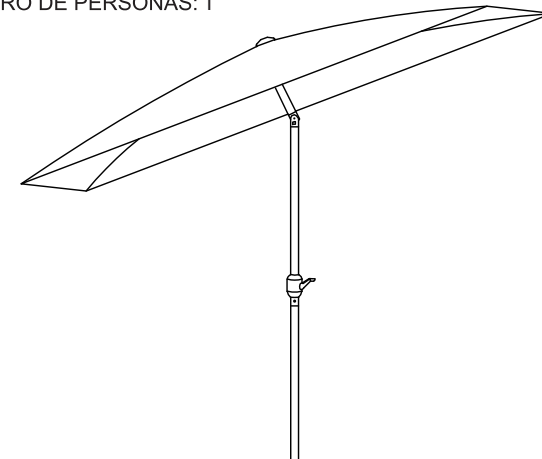
**TEMPS DE MONTAGE : 1 minutes**  
TIEMPO DE MONTAJE: 1 minutos



**OUTILLAGE : not inclus**  
HERRAMIENTAS: not inclus



**NOMBRE DE PERSONNES : 1**  
NUMERO DE PERSONAS: 1



Service Relation Client **ECLÓZ**  
Servicio de atención al cliente :  
83, Avenue de la Grande Armée  
75782 Paris cedex 16 - FRANCE  
contact@ecloz.com  
T. (+33) 1 76 28 46 76 (Appel non surtaxé)  
[www.ecloz.com](http://www.ecloz.com)



FR  
Pensez à  
donner ou recycler.



<https://quefairedemesdechets.fr>



FR

- 1 - Aménagez-vous une zone de montage, une couverture protégera des rayures
- 2 - Repérez les pièces constituant votre produit
- 3 - Regroupez et comptez la quincaillerie
- 4 - Munissez-vous de l'outillage nécessaire
- 5 - Procédez au montage, ne jamais forcer sur les assemblages, resserrez les vis après quelques temps d'usage



ES



- 1 - Prepare una zona de montaje, una manta protegerá de rayaduras
- 2 - Localice las piezas que componen su producto
- 3 - Reagrupe y cuente la tornilleria
- 4 - Prepare las herramientas necesarias
- 5 - Proceda al montaje, no forzar sobre los ensamblajes, apretar los tornillos después de algún tiempo de uso

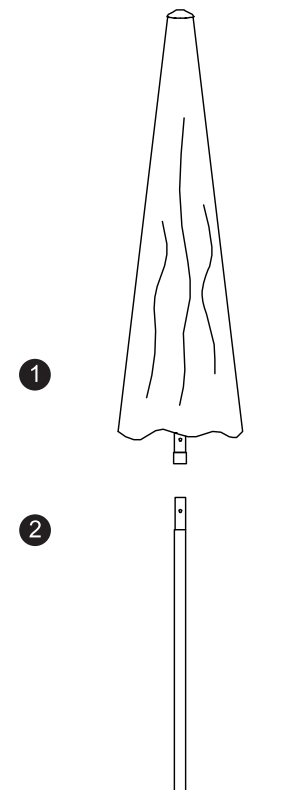
**PARASOL DROIT 3X2 TAUPE EWEN ECLOZ**

**REF:1602084**

**EAN:3275974100422**

**SAISON:PE25**

<b>1</b>			<b>x1</b>
<b>2</b>		<b>Φ38*850mm</b>	<b>x1</b>





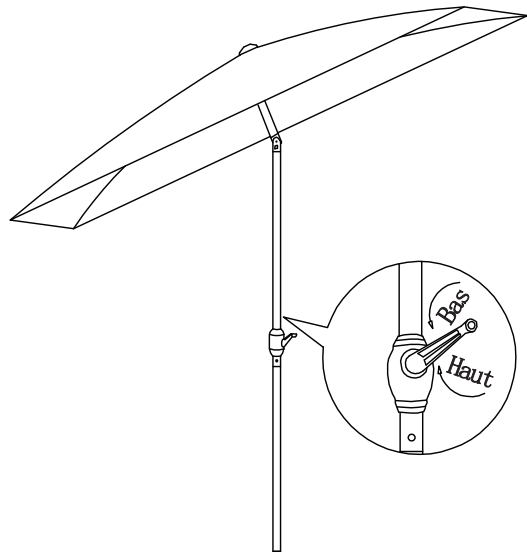
①



②



④



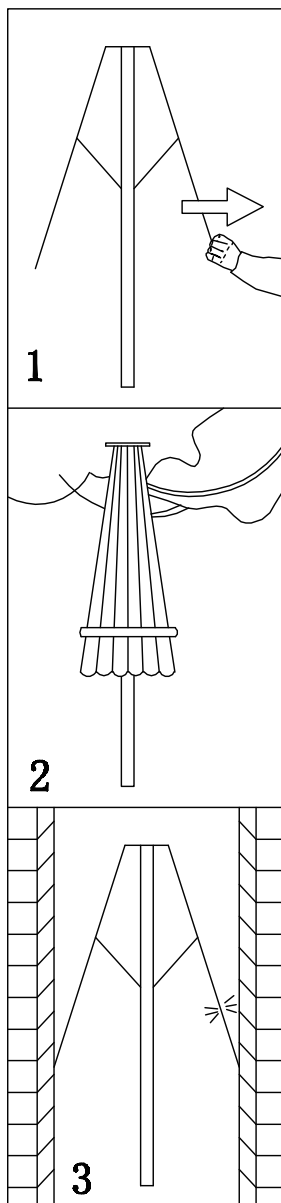
③



⑤



**Avertissement  
Advertencia**



FR

**Utilisation :**

- Positionner de manière stable sur un sol plan.

**Sécurité :**

- Replier la toile par mauvais temps (vent fort, pluie, gel, neige...).
- Ne pas modifier la structure du parasol.
- Tenir éloigné du feu ou de tout corps incandescent (bougies, barbecue...).
- Ne pas suspendre d'objet à votre parasol.

**Entretien :**

- Ne pas laver à la machine car cela enlèverait le pouvoir déperlant de la toile.
- Nettoyer avec une éponge humide et savonneuse sans agent corrosif.
- Sécher avec un chiffon doux, propre et sec.
- Ne pas utiliser un nettoyeur haute pression.
- Ne pas utiliser de javel, d'acide, de solvant, ni de produit nettoyant abrasif.
- Vérifier le serrage des vis régulièrement.

**Hivernage :**

- Il est conseillé de rentrer le mobilier pendant l'hiver et les périodes d'inutilisation prolongées.
- Avant de ranger le produit, veiller à ce qu'il soit propre et sec.
- À ranger à l'intérieur ou dans une zone hors gel, sous une housse appropriée.

*Toutes ces précautions augmenteront la durée de vie de votre mobilier.*

**USAGE DOMESTIQUE UNIQUEMENT  
AUTO ENSAMBLAJE**

ES

**Uso :**

- Colocar de manera estable sobre un suelo plano.

**Seguridad :**

- Plegar la tela con mal tiempo (viento fuerte, lluvia, nieve...).
- No modificar la estructura de la sombrilla.
- Mantenerla alejada del fuego o de cualquier objeto incendiario (vela, barbacoa...).
- No colgar objetos en la sombrilla.

**Cuidado y mantenimiento :**

- No lavar, dado que eliminaría las propiedades hidrófugas de la tela.
- Limpiar con una esponja humedecida con agua jabonosa sin agentes corrosivos.
- Secar con un paño suave, limpio y seco.
- No utilizar una hidrolimpiadora.
- No utilizar lejías, ácidos, disolventes ni otros productos de limpieza abrasivos.
- Comprobar los tornillos de sujeción periódicamente.

**Invernada :**

- Se aconseja guardar el mobiliario en un lugar resguardado durante el invierno o cuando no se vaya a utilizar por un largo periodo de tiempo.
- Antes de guardar el producto, compruebe que esté limpio y seco.
- A guardar en un lugar de interior o donde quede resguardado de las heladas, en un área alzada.

*Estas medidas de precaución prolongarán la vida útil de su mobiliario.*

**USO DOMÉSTICO EXCLUSIVAMENTE  
AUTO ENSAMBLAJE**