

IMPORTANT - À CONSERVER POUR  
CONSULTATION ULTÉRIEURE  
À LIRE ATTENTIVEMENT

IMPORTANTE - CONSERVAR PARA  
CONSULTAS FUTURAS  
LEER ATENTAMENTE

**ECLÓZ**

**TABLE CARRE EXT SABLE ENO ECLOZ**  
**L142/202\*H75.5\*P142cm**  
**Aluminium**



Service Relation Client **ECLÓZ**  
Servicio de atención al cliente :  
83, Avenue de la Grande Armée  
75782 Paris cedex 16 - FRANCE  
contact@ecloz.com  
T. (+33) 1 76 28 46 76 (Appel non surtaxé)  
[www.ecloz.com](http://www.ecloz.com)

**NOTICE DE MONTAGE**  
INSTRUCCIONES DE MONTAJE



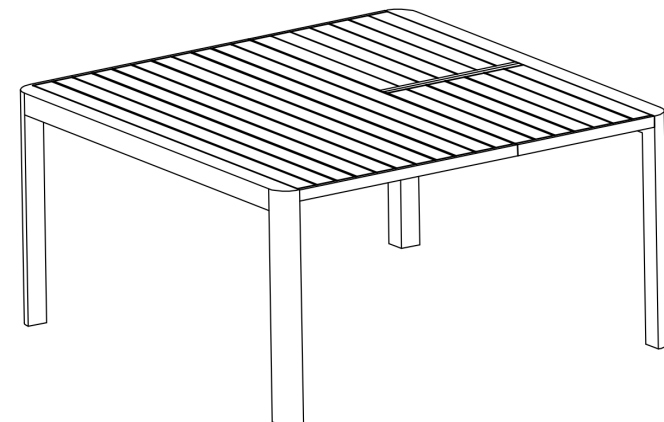
**TEMPS DE MONTAGE: 15 minutes**  
TIEMPO DE MONTAJE: 15 minutos



**OUTILLAGE : inclus**  
HERRAMIENTAS: incluido



**NOMBRE DE PERSONNES : 2**  
NUMERO DE PERSONAS: 2





- FR**
- 1 - Aménagez-vous une zone de montage, une couverture protégera des rayures
  - 2 - Repérez les pièces constituant votre produit
  - 3 - Regroupez et comptez la quincaillerie
  - 4 - Munissez-vous de l'outillage nécessaire
  - 5 - Procédez au montage, ne jamais forcer sur les assemblages, resserrez les vis après quelques temps d'usage



- ES**
- 1 - Prepare una zona de montaje, una manta protegerá de rayaduras
  - 2 - Localice las piezas que componen su producto
  - 3 - Reagrupe y cuente la tornillería
  - 4 - Prepare las herramientas necesarias
  - 5 - Proceda al montaje, no forzar sobre los ensamblajes, apretar los tornillos después de algún tiempo de uso

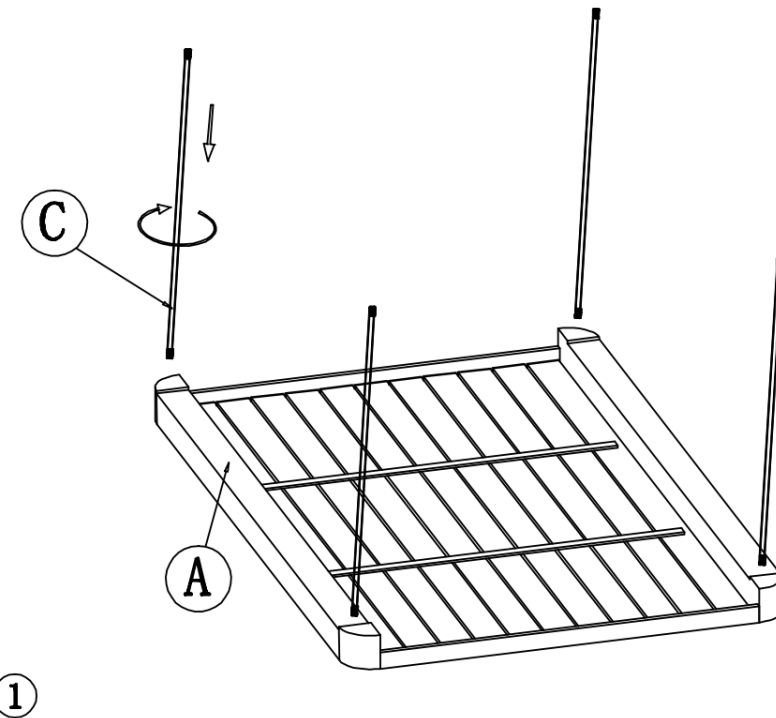
**TABLE CARRE EXT SABLE ENO ECLOZ**

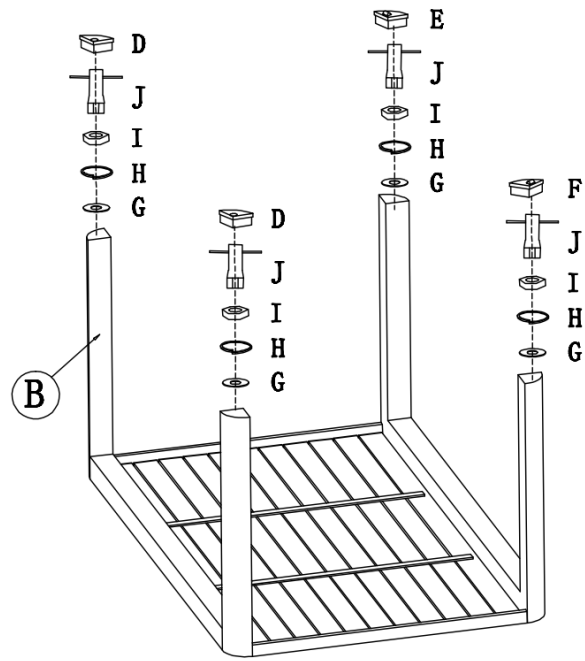
REF.: 1602118

EAN: 3275974100743

SAISON: PE 25

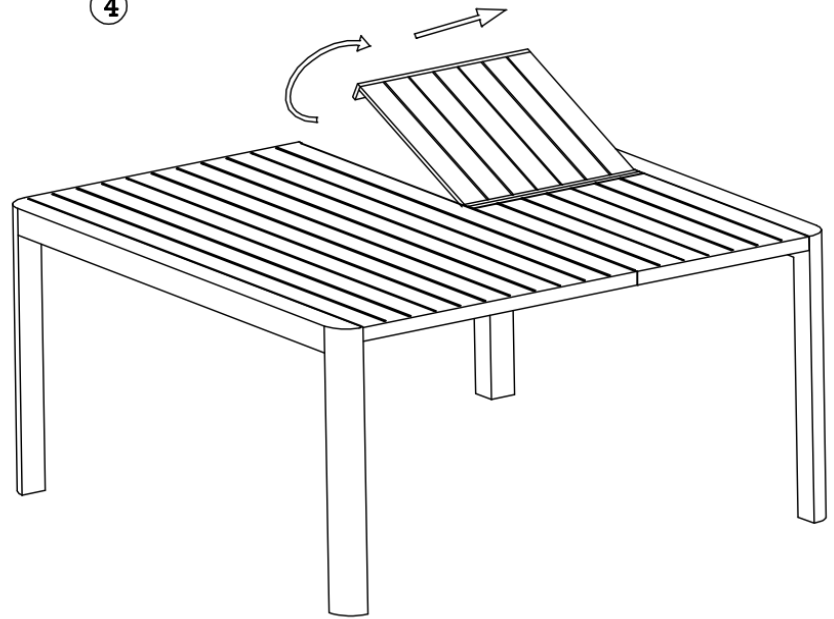
A		142x142x10cm	X1
B		66x7x7cm	X4
C		650mm	X4
D		70x70mm	X2
E		70x70mm	X1
F		70x70mm	X1
G		Ø20.8xØ10.2	X4
H		Ø17xØ11	X4
I		M10	X4
J		17#	X1



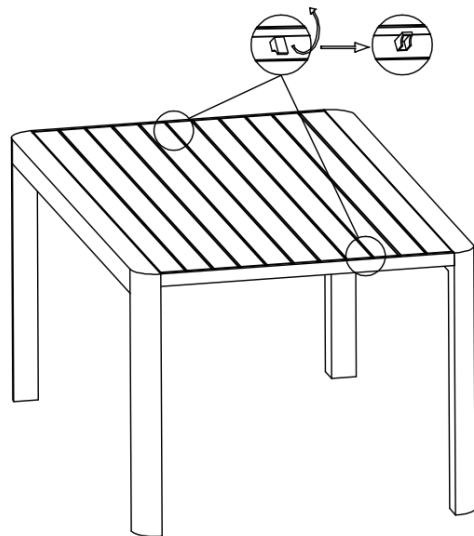


2

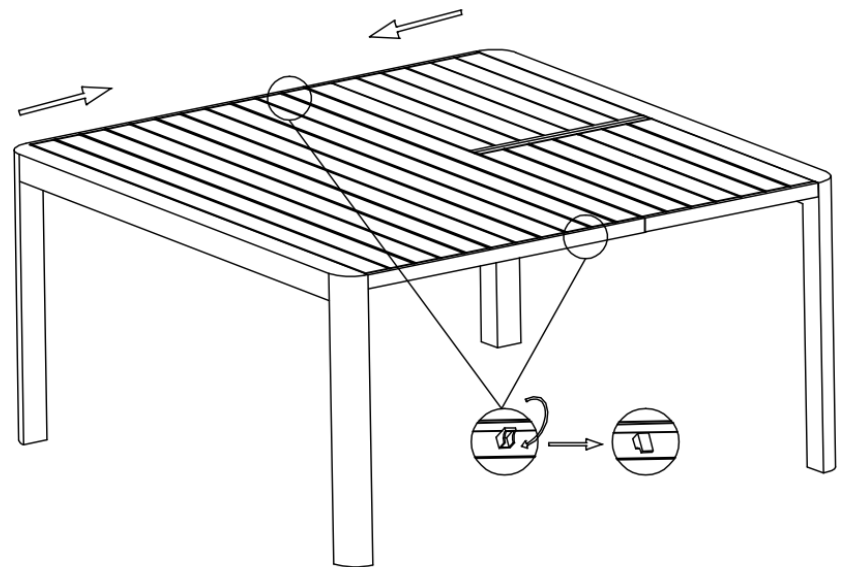
4



5

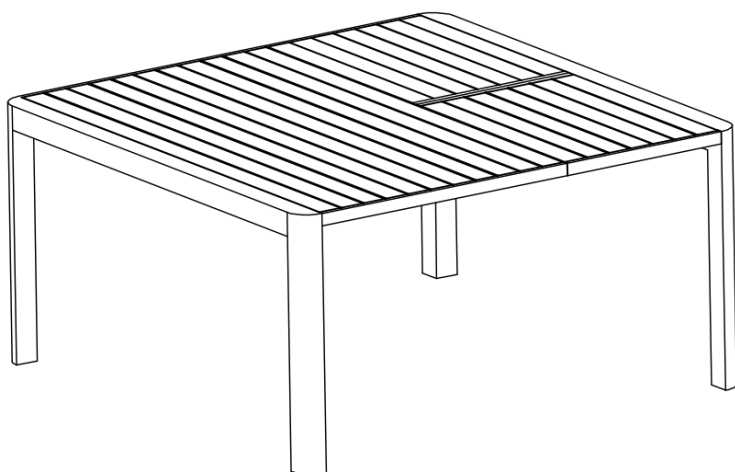


4 3



5

6



## FR

### Utilisation :

- Positionner de manière stable sur un sol plan.
- Le produit peut supporter un poids maximal de 60 kg.

### Entretien :

- Utiliser des dessous de plat et des sets de table pour améliorer la durée de vie du mobilier.
- Nettoyer avec une éponge humide et savonneuse sans agent corrosif.
- Sécher avec un chiffon doux, propre et sec.
- Ne pas utiliser un nettoyeur haute pression.
- Ne pas utiliser de javel, d'acide, de solvant, ni de produit nettoyant abrasif.
- Vérifier le serrage des vis régulièrement.

### Hivernage :

- Il est conseillé de rentrer le mobilier pendant l'hiver et les périodes d'inutilisation prolongées.
  - Avant de ranger le produit, veiller à ce qu'il soit propre et sec.
  - À ranger à l'intérieur ou dans une zone hors gel, sous une housse appropriée.
- Toutes ces précautions augmenteront la durée de vie de votre mobilier.

## USAGE DOMESTIQUE UNIQUEMENT

### A MONTER SOI-MEME

## ES

### Uso:

- Colocar de manera estable sobre un suelo plano.
- El producto puede soportar un peso máximo de 60 kg.

### Cuidado y mantenimiento:

- Utilizar salvamanteles y manteles individuales para prolongar la vida útil de su mobiliario.
- Limpiar con una esponja humedecida con agua jabonosa sin agentes corrosivos.
- Secar con un paño suave, limpio y seco.
- No utilizar una hidrolimpiadora.
- No utilizar lejías, ácidos, disolventes ni otros productos de limpieza abrasivos.
- Comprobar los tornillos de sujeción periódicamente.

### Invernada:

- Se aconseja guardar el mobiliario en un lugar resguardado durante el invierno o cuando no se vaya a utilizar por un largo periodo de tiempo.
- Antes de guardar el producto, compruebe que esté limpio y seco.
- A guardar en un lugar de interior o donde quede resguardado de las heladas, en un área alzada.

Estas medidas de precaución prolongarán la vida útil de su mobiliario.

## USO DOMÉSTICO EXCLUSIVAMENTE

### AUTO ENSAMBLAJE