



Service Relation Client **ECLÓZ**
Servicio de atención al cliente :
83, Avenue de la Grande Armée
75782 Paris cedex 16 - FRANCE
T. (+33) 1 76 28 46 76 (Appel non surtaxé)
contact@ecloz.com
www.ecloz.com



FR
Pensez à
donner ou recycler.



<https://quefairedemesdechets.fr>



FR
RECICLA
Al Azul

IMPORTANT - À CONSERVER POUR
CONSULTATION ULTÉRIEURE
À LIRE ATTENTIVEMENT
IMPORTANTE - CONSERVAR PARA
CONSULTAS FUTURAS
LEER ATENTAMENTE

ECLÓZ

BANC BOIS ERIN ECLOZ EFFET TECK

L111 x H88 x P65.5 CM

Acacia

NOTICE DE MONTAGE

INSTRUCCIONES DE MONTAJE



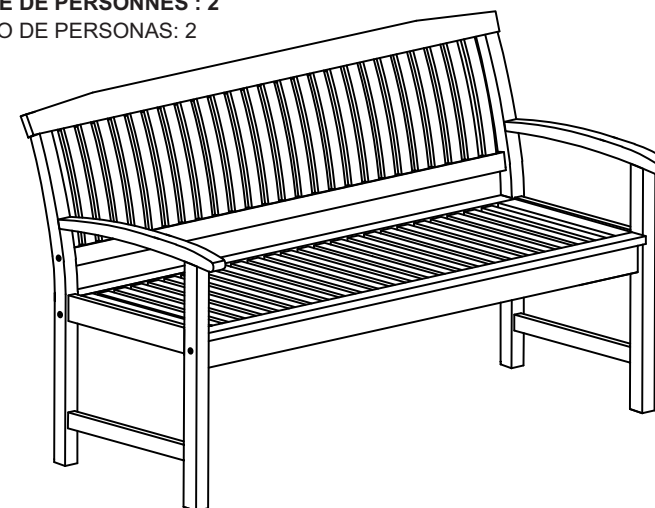
TEMPS DE MONTAGE : 20 minutes
TIEMPO DE MONTAJE: 20 minutos



OUTILLAGE : inclus
HERRAMIENTAS: incluido



NOMBRE DE PERSONNES : 2
NUMERO DE PERSONAS: 2



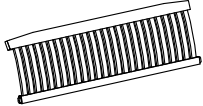
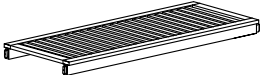





- FR**
- 1 - Aménagez-vous une zone de montage, une couverture protégera des rayures
 - 2 - Repérez les pièces constituant votre produit
 - 3 - Regroupez et comptez la quincaillerie
 - 4 - Munissez-vous de l'outillage nécessaire
 - 5 - Procédez au montage, ne jamais forcer sur les assemblages, resserrez les vis après quelques temps d'usage

BANC BOIS ERIN ECLOZ

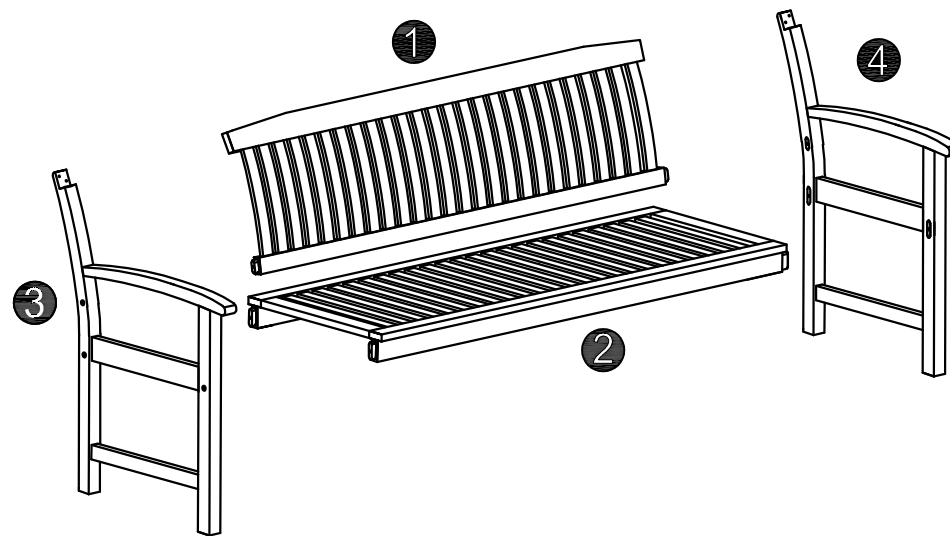
REF.: 1602058

EAN: 3275974100163

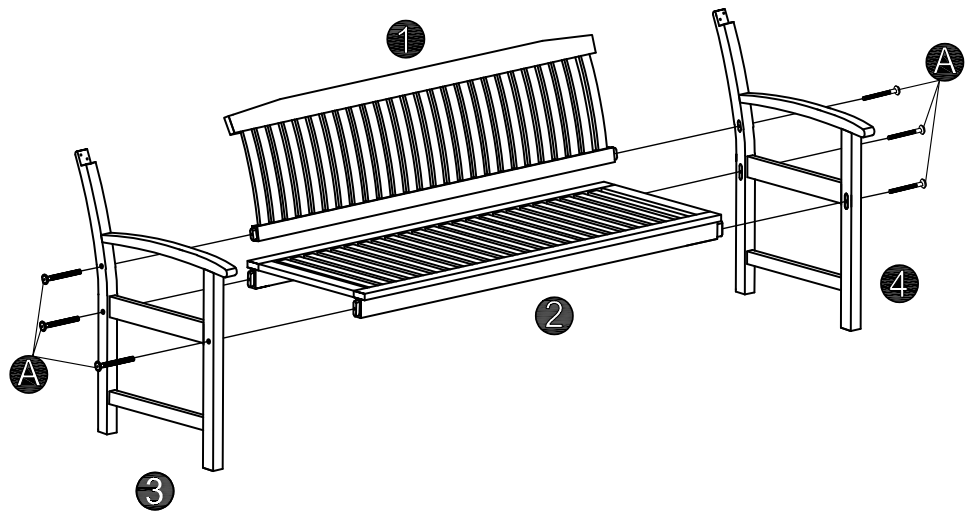
SAISON: PE25

①		111 x 40,5 x 2,7 cm	x1
②		103,5 x 53 x 8 cm	x1
③		87 x 65 x 4 cm	x1
④		87 x 65 x 4 cm	x1
A		M 7 x 80mm	x6
B		M 6 x 30mm	x4
C		4#	x2

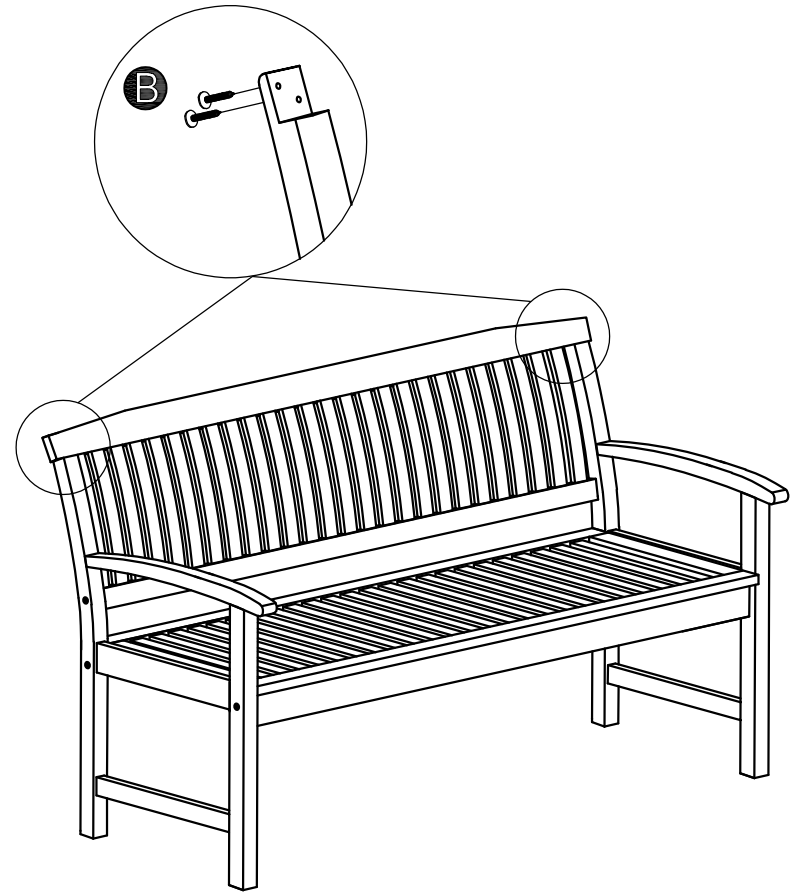
- ES**
- 1 - Prepare una zona de montaje, una manta protegerá de rayaduras
 - 2 - Localice las piezas que componen su producto
 - 3 - Reagrupe y cuente la tornillería
 - 4 - Prepare las herramientas necesarias
 - 5 - Proceda al montaje, no forzar sobre los ensamblajes, apretar los tornillos después de algún tiempo de uso

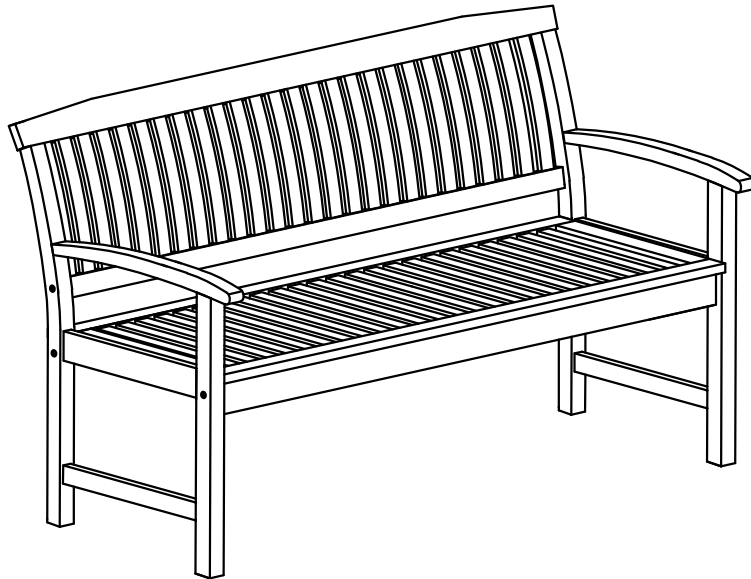


1



2





FR

Utilisation :

- Positionner de manière stable sur un sol plan.
- No debe balancearse: riesgo de derribo.
- Le produit peut supporter un poids maximal de 220kgs.

Entretien :

- Nettoyer avec une éponge humide et savonneuse sans agent corrosif.
- Sécher avec un chiffon doux, propre et sec.
- Ne pas utiliser un nettoyeur haute pression.
- Ne pas utiliser de javel, d'acide, de solvant, ni de produit nettoyant abrasif.
- Vérifier le serrage des vis régulièrement.
- Les rayons UV décolorent naturellement le bois.
- Le fait d'appliquer l'huile ou une lasure alors que le bois n'est pas sec pourrait provoquer des tâches noires sur votre mobilier.
- Avant de repasser une légère couche d'huile ou de lasure adaptée à votre bois, suivre les conseils d'utilisation indiqués sur la boîte de votre produit d'entretien.

Hivernage :

- Il est conseillé de rentrer le mobilier pendant l'hiver et les périodes d'inutilisation prolongées.
- Avant de ranger le produit, veiller à ce qu'il soit propre et sec.
- À ranger à l'intérieur ou dans une zone hors gel, sous une housse appropriée.
- Toutes ces précautions augmenteront la durée de vie de votre mobilier.

USAGE DOMESTIQUE UNIQUEMENT A MONTER SOI-MEME

ES

Uso :

- Colocar de manera estable sobre un suelo plano.
- No debe balancearse: riesgo de derribo.
- El producto puede soportar un peso máximo de 220kgs.

Cuidado y mantenimiento :

- Limpiar con una esponja humedecida con agua jabonosa sin agentes corrosivos.
- Secar con un paño suave, limpio y seco.
- No utilizar una hidrolimpiadora.
- No utilizar lejías, ácidos, disolventes ni otros productos de limpieza abrasivos.
- Comprobar los tornillos de sujeción periódicamente.
- Los rayos UV causan una decoloración natural en la madera.
- La aplicación de un aceite o un barniz cuando la madera no está seca podría causar manchas negras en su mobiliario.
- Antes de extender una fina capa del aceite o barniz adecuado para su madera, siga los consejos de utilización que se indican en la botella del producto de limpieza.

Invernada :

- Se aconseja guardar el mobiliario en un lugar resguardado durante el invierno o cuando no se vaya a utilizar por un largo periodo de tiempo.
- Antes de guardar el producto, compruebe que esté limpio y seco.
- A guardar en un lugar de interior o donde quede resguardado de las heladas, en un área alzada.
- Estas medidas de precaución prolongarán la vida útil de su mobiliario.*

USO DOMÉSTICO EXCLUSIVAMENTE AUTO ENSAMBLAJE