

IMPORTANT - À CONSERVER POUR
CONSULTATION ULTÉRIEURE
À LIRE ATTENTIVEMENT

IMPORTANTE - CONSERVAR PARA
CONSULTAS FUTURAS
LEER ATENTAMENTE

ECLÓZ

TABLE EXT ANTHRA ENEKO ECLOZ
L119/164*H75.5*P70cm
Aluminium



Service Relation Client **ECLÓZ**
Servicio de atención al cliente :
83, Avenue de la Grande Armée
75782 Paris cedex 16 - FRANCE
contact@ecloz.com
T. (+33) 1 76 28 46 76 (Appel non surtaxé)
www.ecloz.com

NOTICE DE MONTAGE

INSTRUCCIONES DE MONTAJE



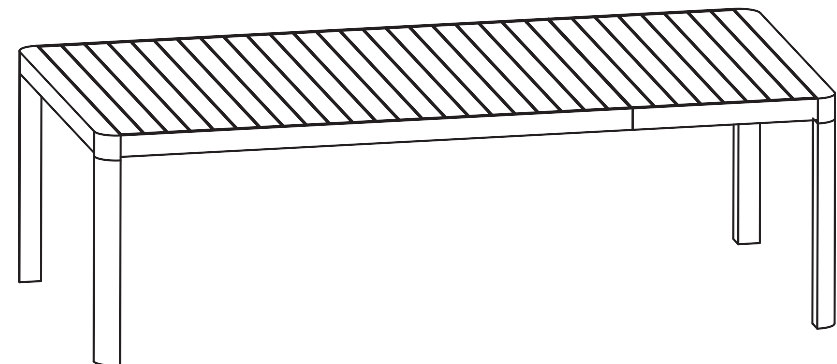
TEMPS DE MONTAGE: 15 minutes
TIEMPO DE MONTAJE: 15 minutos



OUTILLAGE : inclus
HERRAMIENTAS: incluido



NOMBRE DE PERSONNES : 2
NUMERO DE PERSONAS: 2



- FR**
- 1 - Aménagez-vous une zone de montage, une couverture protégera des rayures
 - 2 - Repérez les pièces constituant votre produit
 - 3 - Regroupez et comptez la quincaillerie
 - 4 - Munissez-vous de l'outillage nécessaire
 - 5 - Procédez au montage, ne jamais forcer sur les assemblages, resserrez les vis après quelques temps d'usage



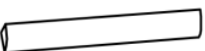





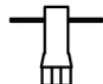
- ES**
- 1 - Prepare una zona de montaje, una manta protegerá de rayaduras
 - 2 - Localice las piezas que componen su producto
 - 3 - Reagrupe y cuente la tornilleria
 - 4 - Prepare las herramientas necesarias
 - 5 - Proceda al montaje, no forzar sobre los ensamblajes, apretar los tornillos después de algún tiempo de uso

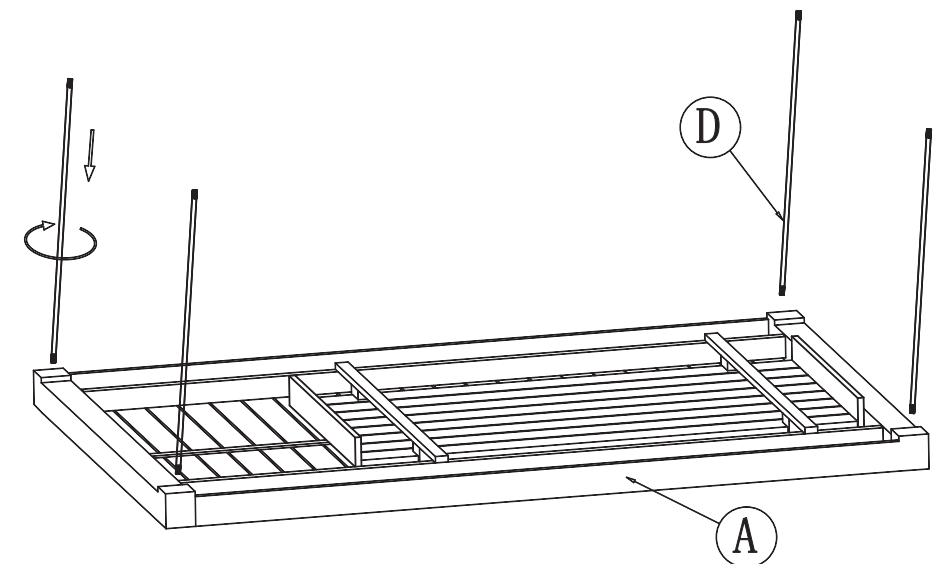
TABLE EXT ANTHRA ENEKO ECLOZ

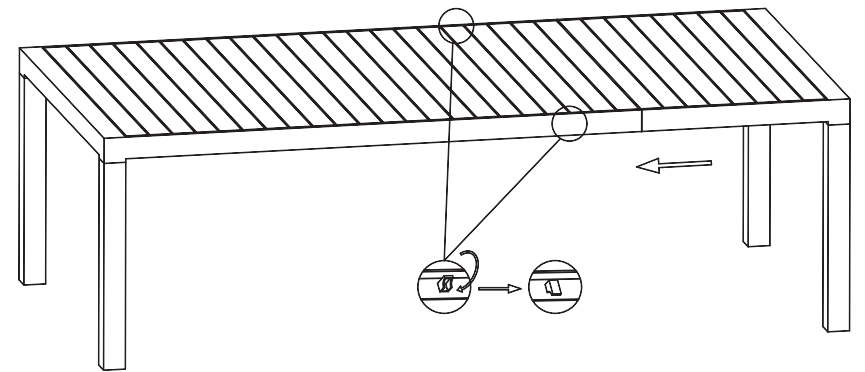
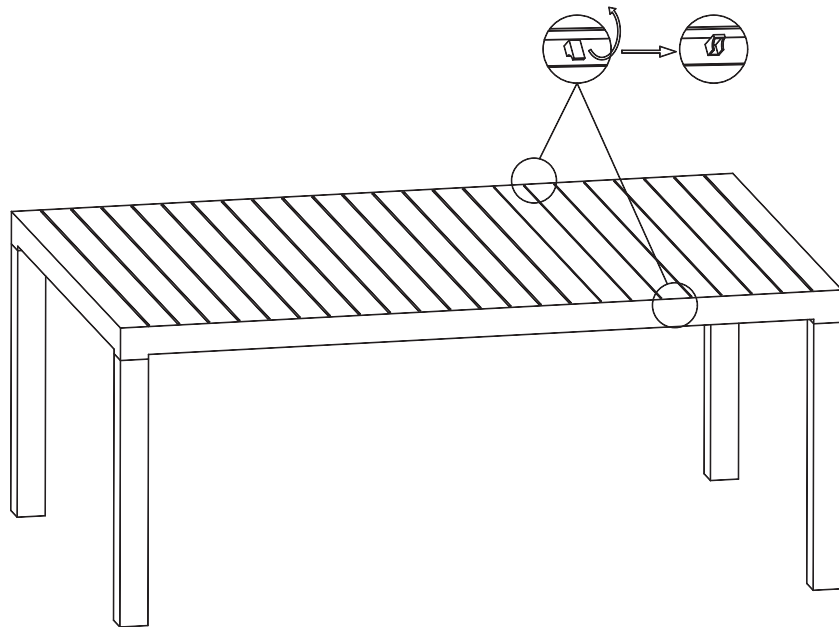
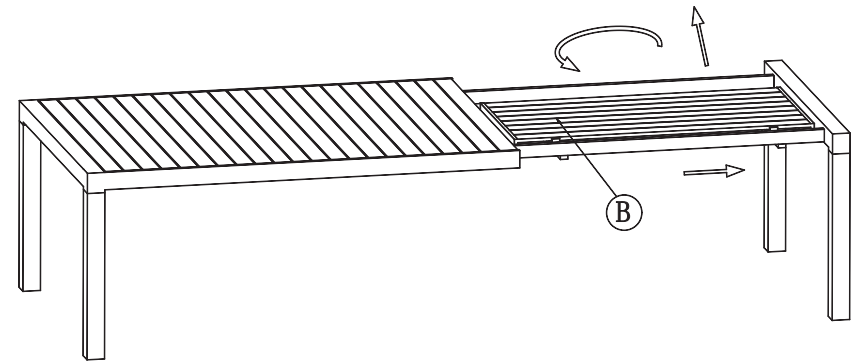
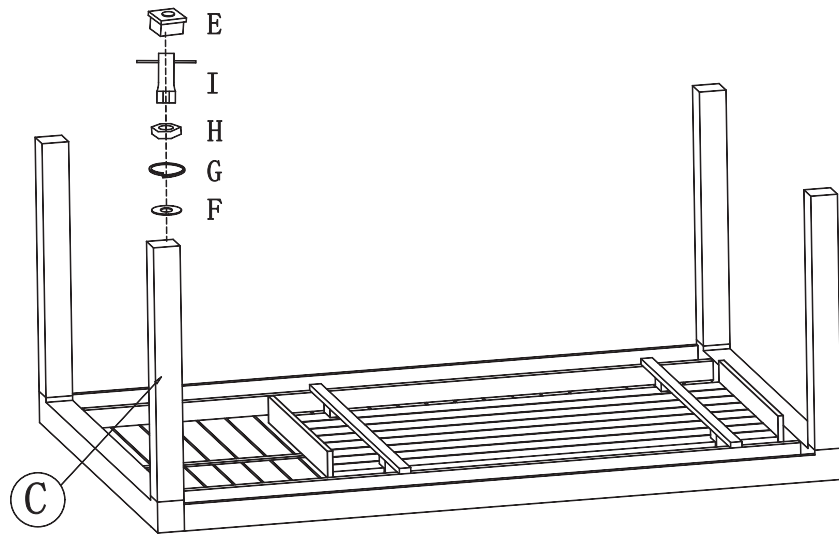
REF.: 1602122

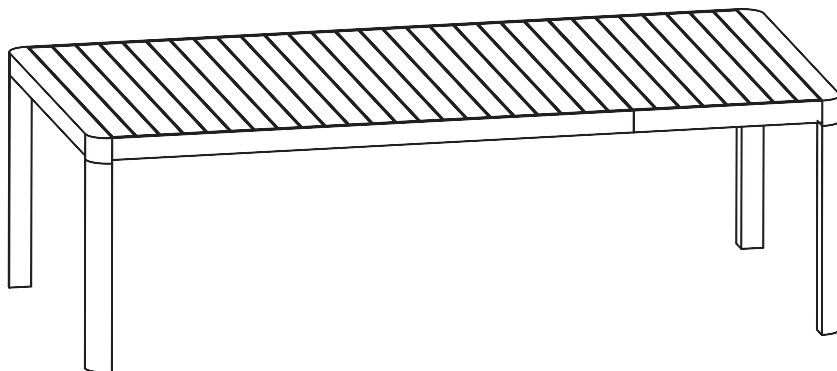
EAN: 3275974100781

SAISON: PE 25

A		119x70x9cm	x1
B		70x45x7cm	x1
C		66x7x7cm	x4
D		660mm	x4
E		70x70mm	x4
F		Ø20.8xØ10.2	x4
G		Ø17xØ11	x4
H		M10	x4
I		17#	x1







FR

Utilisation :

- Positionner de manière stable sur un sol plan.
- Le produit peut supporter un poids maximal de 60 kg.

Entretien :

- Utiliser des dessous de plat et des sets de table pour améliorer la durée de vie du mobilier.
- Nettoyer avec une éponge humide et savonneuse sans agent corrosif.
- Sécher avec un chiffon doux, propre et sec.
- Ne pas utiliser un nettoyeur haute pression.
- Ne pas utiliser de javel, d'acide, de solvant, ni de produit nettoyant abrasif.
- Vérifier le serrage des vis régulièrement.

Hivernage :

- Il est conseillé de rentrer le mobilier pendant l'hiver et les périodes d'inutilisation prolongées.
 - Avant de ranger le produit, veiller à ce qu'il soit propre et sec.
 - À ranger à l'intérieur ou dans une zone hors gel, sous une housse appropriée.
- Toutes ces précautions augmenteront la durée de vie de votre mobilier.

USAGE DOMESTIQUE UNIQUEMENT

A MONTER SOI-MEME

ES

Uso:

- Colocar de manera estable sobre un suelo plano.
- El producto puede soportar un peso máximo de 60 kg.

Cuidado y mantenimiento:

- Utilizar salvamanteles y manteles individuales para prolongar la vida útil de su mobiliario.
- Limpiar con una esponja humedecida con agua jabonosa sin agentes corrosivos.
- Secar con un paño suave, limpio y seco.
- No utilizar una hidrolimpiadora.
- No utilizar lejías, ácidos, disolventes ni otros productos de limpieza abrasivos.
- Comprobar los tornillos de sujeción periódicamente.

Invernada:

- Se aconseja guardar el mobiliario en un lugar resguardado durante el invierno o cuando no se vaya a utilizar por un largo periodo de tiempo.
- Antes de guardar el producto, compruebe que esté limpio y seco.
- A guardar en un lugar de interior o donde quede resguardado de las heladas, en un área alzada.

Estas medidas de precaución prolongarán la vida útil de su mobiliario.

USO DOMÉSTICO EXCLUSIVAMENTE

AUTO ENSAMBLAJE