

IMPORTANT - À CONSERVER POUR  
CONSULTATION ULTÉRIEURE  
À LIRE ATTENTIVEMENT

IMPORTANTE - CONSERVAR PARA  
CONSULTAS FUTURAS  
LEER ATENTAMENTE



# ECLÓZ

## TABLE BASSE ELIA ECLOZ

L 80 x H 40 x P 80 cm

Bois d'ACACIA

### NOTICE DE MONTAGE

INSTRUCCIONES DE MONTAJE



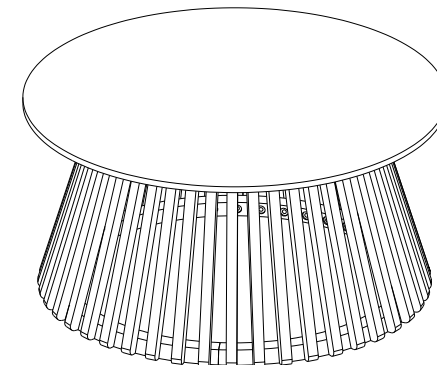
**TEMPS DE MONTAGE : 25 minutes**  
TIEMPO DE MONTAJE: 25 minutos



**OUTILLAGE : inclus**  
HERRAMIENTAS: incluido



**NOMBRE DE PERSONNES : 1**  
NUMERO DE PERSONAS: 1



Service Relation Client **ECLÓZ**  
Servicio de atención al cliente :  
83, Avenue de la Grande Armée  
75782 Paris cedex 16 - FRANCE  
contact@ecloz.com  
T. (+33) 1 76 28 46 76 (Appel non surtaxé)  
[www.ecloz.com](http://www.ecloz.com)



FR




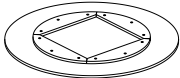



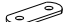

- 1 - Aménagez-vous une zone de montage, une couverture protégera des rayures
- 2 - Repérez les pièces constituant votre produit
- 3 - Regroupez et comptez la quincaillerie
- 4 - Munissez-vous de l'outillage nécessaire
- 5 - Procédez au montage, ne jamais forcer sur les assemblages, resserrez les vis après quelques temps d'usage

## TABLE BASSE ELIA ECLOZ MESA BAJA ELIA ECLOZ

REF.: 1602039

EAN: 3275974100019

SAISON: SS20XX

1		36,2/50,2 x 22,1 x 37,6 cm	4
2		Ø80 x 2,4 cm	1
A		M5 x 15 mm	16
B		M5 x 45 mm	4
C		M6 x 22 mm	8
D		37 x 15 x 2.5 mm	8
		Non fournis No incluido	

FR

**Matériaux** : Bois d'Acacia - HPL**Dimensions** : L 80 x H 40 x P 80 cm**Utilisation** :

- Positionner de manière stable sur un sol plan.
- Le produit peut supporter un poids maximal de 30 kg.

**Entretien** :

- Utiliser des dessous de plat et des sets de table pour améliorer la durée de vie du mobilier.
- Nettoyer avec une éponge humide et savonneuse sans agent corrosif.
- Sécher avec un chiffon doux, propre et sec.
- Ne pas utiliser un nettoyeur haute pression.
- Ne pas utiliser de javel, d'acide, de solvant, ni de produit nettoyant abrasif.
- Vérifier le serrage des vis régulièrement.
- Les rayons UV décolorent naturellement le bois.
- Le fait d'appliquer l'huile ou une lasure alors que le bois n'est pas sec pourrait provoquer des tâches noirs sur votre mobilier.
- Avant de repasser une légère couche d'huile ou de lasure adaptée à votre bois, suivre les conseils d'utilisation indiqués sur la boîte de votre produit d'entretien.

**HPL**:

- Le HPL compact a une rigidité et durabilité dans le temps.
- Il est antistatique et n'attire pas la poussière. Le nettoyage est simple avec un chiffon imprégné d'eau chaude et d'un détergent doux.
- Il est respectueux de l'environnement car il ne contient pas de produits chimiques nocifs.
- Toutefois, pour les casseroles très chaudes, utiliser un dessous de protection.

**Hivernage** :

- Il est conseillé de rentrer le mobilier pendant l'hiver et les périodes d'inutilisation prolongées
  - Avant de ranger le produit, veiller à ce qu'il soit propre et sec.
  - À ranger à l'intérieur ou dans une zone hors gel, sous une housse appropriée.
- Toutes ces précautions augmenteront la durée de vie de votre mobilier.*

**USAGE DOMESTIQUE UNIQUEMENT  
À MONTER SOI-MÊME**

ES

**Materiales** : Madera de Acacia - HPL**Dimensiones** : L 80 x A 40 x A 80 cm**Uso** :

- Colocar de manera estable sobre un suelo plano.
- El producto puede soportar un peso máximo de 30 kg.

**Cuidado y mantenimiento** :

- Utilizar salvamanteles y manteles individuales para prolongar la vida útil de su mobiliario.
- Limpiar con una esponja humedecida con agua jabonosa sin agentes corrosivos.
- Secar con un paño suave, limpio y seco.
- No utilizar una hidrolimpiadora
- No utilizar lejías, ácidos, disolventes ni otros productos de limpieza abrasivos.
- Comprobar los tornillos de sujeción periódicamente.
- Los rayos UV causan una decoloración natural en la madera.
- La aplicación de un aceite o un barniz cuando la madera no está seca podría causar manchas negras en su mobiliario.
- Antes de extender una fina capa del aceite o barniz adecuado para su madera, siga los consejos de utilización que se indican en la botella del producto de limpieza.

**HPL**:

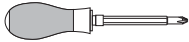
- El HPL compacto tiene rigidez y durabilidad en el tiempo.
- Es antiestático y no atrae polvo. La limpieza es sencilla con un paño humedecido con agua tibia y un detergente suave.
- Es respetuoso con el medio ambiente ya que no contiene productos químicos nocivos.
- Sin embargo, para sartenes muy calientes, utilice una almohadilla protectora.

**Invernada**

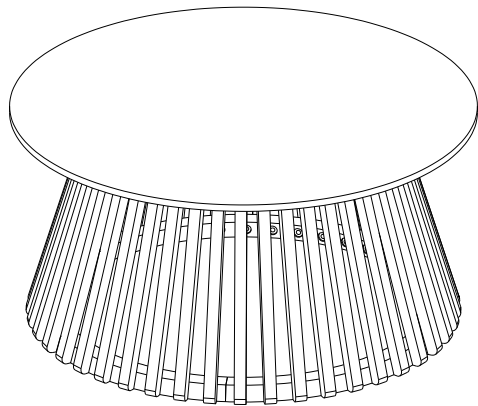
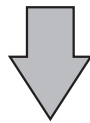
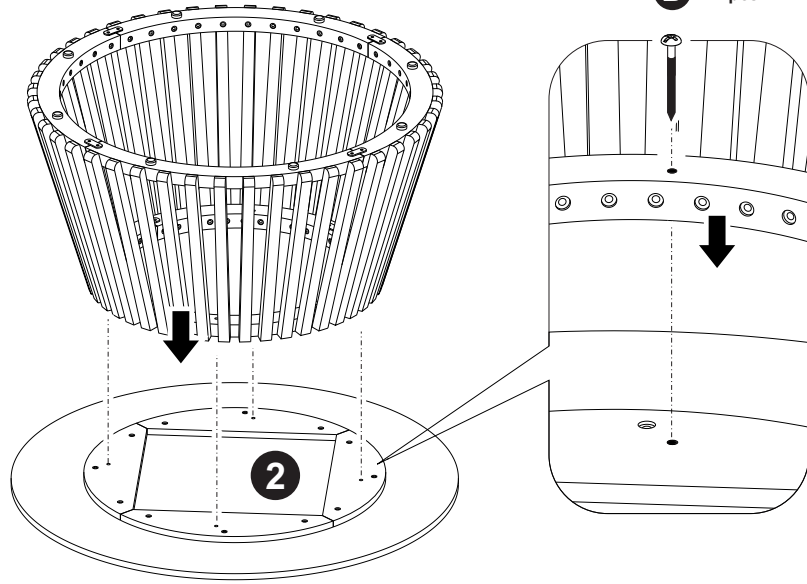
- Se aconseja guardar el mobiliario en un lugar resguardado durante el invierno o cuando no se vaya a utilizar por un largo periodo de tiempo.
  - Antes de guardar el producto, compruebe que esté limpio y seco.
  - A guardar en un lugar de interior o donde quede resguardado de las heladas, en un área alzada.
- Estas medidas de precaución prolongarán la vida útil de su mobiliario.*

**USO DOMÉSTICO EXCLUSIVAMENTE  
AUTO ENSAMBLAJE**

3

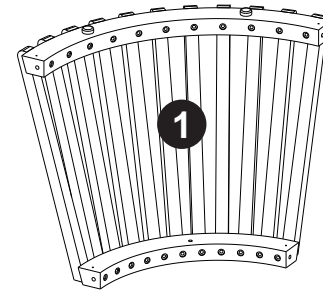


Non fournis  
No incluido

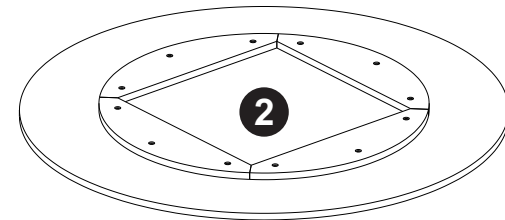


ES

- 1 - Prepare una zona de montaje, una manta protegerá de rayaduras
- 2 - Localice las piezas que componen su producto
- 3 - Reagrupe y cuente la tornillería
- 4 - Prepare las herramientas necesarias
- 5 - Proceda al montaje, no fozar sobre los ensamblajes, apretar los tornillos después de algún tiempo de uso

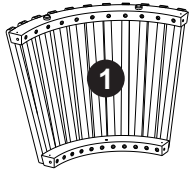


x4pcs

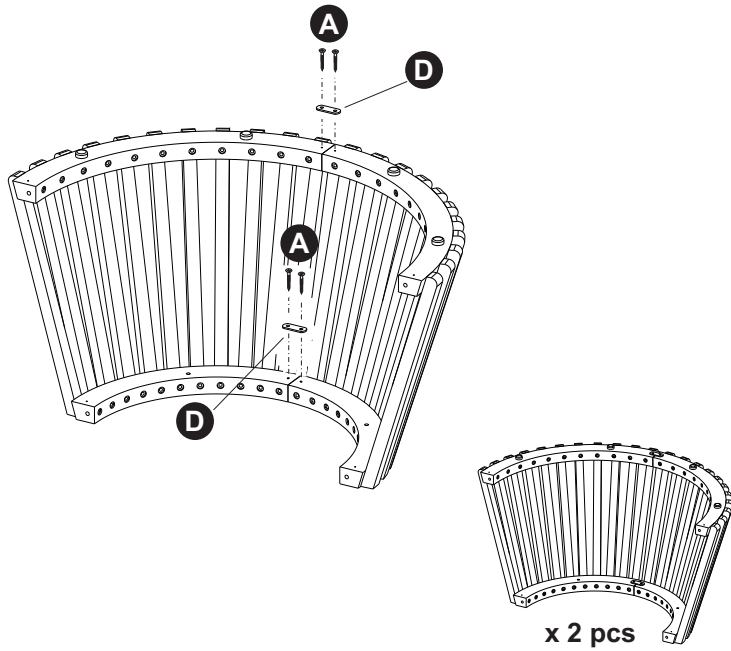
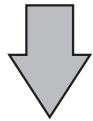
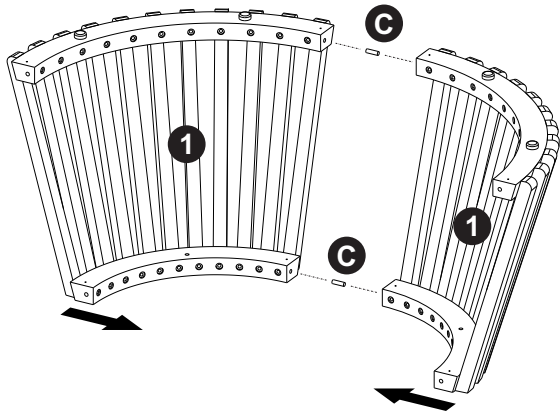


**1** 

Non fournis  
No incluido



x 4 pcs



**2** 

Non fournis  
No incluido

