

IMPORTANT - À CONSERVER POUR
CONSULTATION ULTÉRIEURE
À LIRE ATTENTIVEMENT
IMPORTANTE - CONSERVAR PARA
CONSULTAS FUTURAS
LEER ATENTAMENTE

PIED DE PARASOL 25 KG
L47xH37.7xP28cm / GRIS

Service Relation Client
Servicio de atención al cliente:
83, Avenue de la Grande Armée
75782 Paris cedex 16 - FRANCE
T. (+33) 1 76 28 44 55 (Appel non surtaxé)
conso.jardin@teract.com

NOTICE DE MONTAGE
INSTRUCCIONES DE MONTAJE



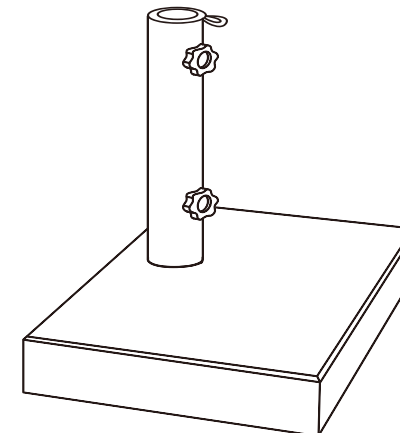
TEMPS DE MONTAGE : 2 minutes
TIEMPO DE MONTAJE: 2 minutos



OUTILLAGE :
HERRAMIENTAS:



NOMBRE DE PERSONNES : 2
NUMERO DE PERSONAS: 2



FR
Donnez ou recyclez
vos meubles.



Association



Magasin



Déchèterie

<https://quefairedemesdechets.fr>





FR

- 1 - Aménagez-vous une zone de montage, une couverture protégera des rayures
- 2 - Repérez les pièces constituant votre produit
- 3 - Regroupez et comptez la quincaillerie
- 4 - Munissez-vous de l'outillage nécessaire
- 5 - Procédez au montage, ne jamais forcer sur les assemblages, resserrez les vis après quelques temps d'usage



ES

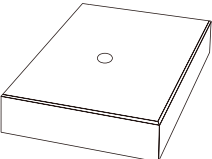
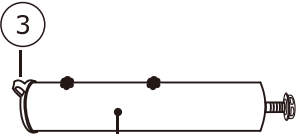


- 1 - Prepare una zona de montaje, una manta protegerá de rayaduras
- 2 - Localice las piezas que componen su producto
- 3 - Reagrupe y cuente la tornillería
- 4 - Prepare las herramientas necesarias
- 5 - Proceda al montaje, no forzar sobre los ensamblajes, apretar los tornillos después de algún tiempo de uso

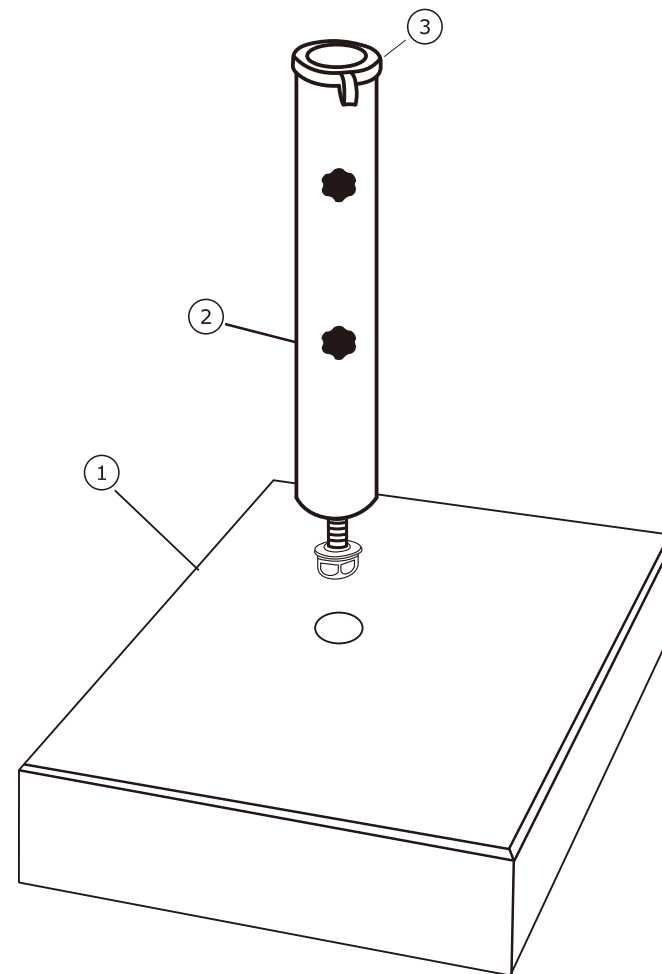
PIED DE PARASOL 25 KG

REF.: 1602188

EAN: 3275974101443

SAISON: SS2025

1		470*280*70mm	x1
2		Ø 57x295x1.0 mm	x1
3		Ø 12/ 24 mm	x1
A		Ø 12/ 19 mm	x1



1

A x 1

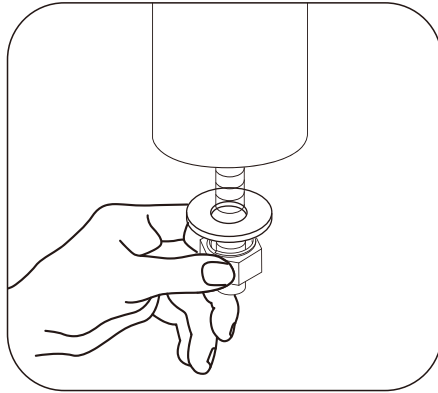
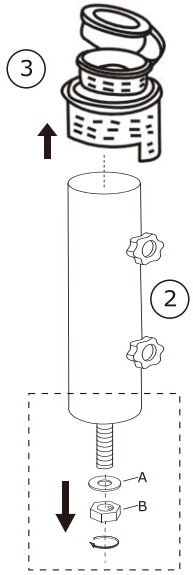


Ø12/Ø24 mm

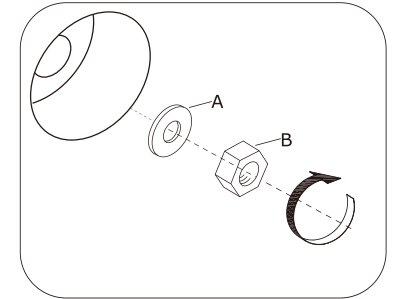
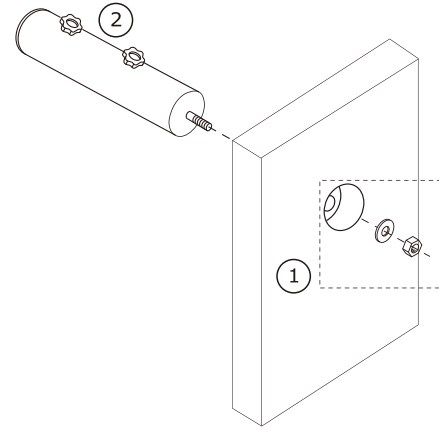
B x 1



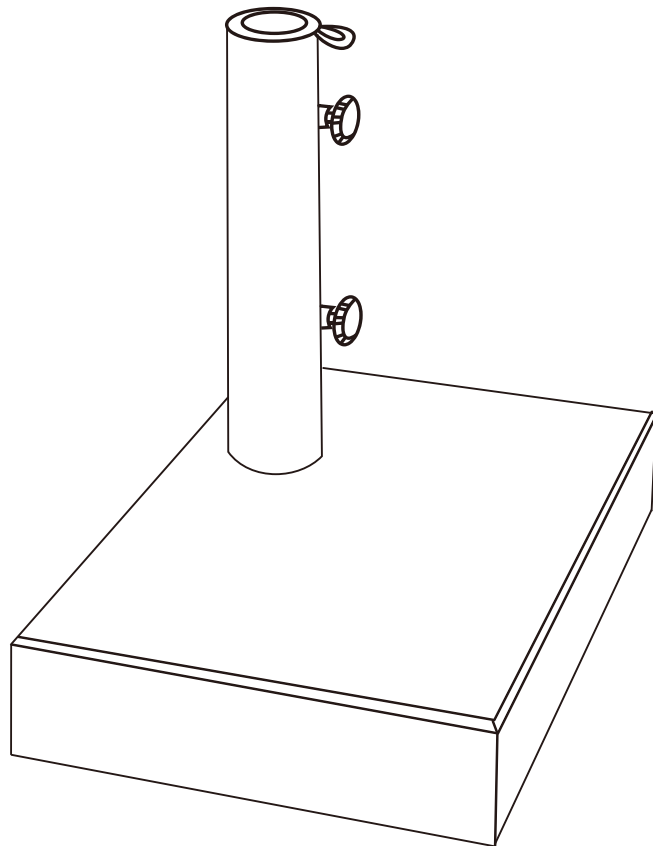
Ø12/Ø19 mm



2



3



FR

Utilisation :

- Positionner de manière stable sur un sol plan.

Entretien :

- Nettoyer avec une éponge humide et savonneuse sans agent corrosif.
- Sécher avec un chiffon doux, propre et sec.
- Ne pas utiliser un nettoyeur haute pression.
- Ne pas utiliser de javel, d'acide, de solvant, ni de produit nettoyant abrasif.
- Vérifier le serrage des vis régulièrement.

Hivernage :

- Il est conseillé de rentrer le mobilier pendant l'hiver et les périodes d'inutilisation prolongées.
- Avant de ranger le produit, veiller à ce qu'il soit propre et sec.
- À ranger à l'intérieur ou dans une zone hors gel, sous une housse appropriée.
Toutes ces précautions augmenteront la durée de vie de votre mobilier.

**USAGE DOMESTIQUE UNIQUEMENT
A MONTER SOI-MEME**

ES

Uso :

- Colocar de manera estable sobre un suelo plano.

Cuidado y mantenimiento :

- Limpiar con una esponja humedecida con agua jabonosa sin agentes corrosivos.
- Secar con un paño suave, limpio y seco.
- No utilizar una hidrolimpiadora.
- No utilizar lejías, ácidos, disolventes ni otros productos de limpieza abrasivos.
- Comprobar los tornillos de sujeción periódicamente.

Invernada :

- Se aconseja guardar el mobiliario en un lugar resguardado durante el invierno o cuando no se vaya a utilizar por un largo periodo de tiempo.
- Antes de guardar el producto, compruebe que esté limpio y seco.
- A guardar en un lugar de interior o donde quede resguardado de las heladas, en un área alzada.
Estas medidas de precaución prolongarán la vida útil de su mobiliario.

**USO DOMÉSTICO EXCLUSIVAMENTE
AUTO ENSAMBLAJE**