

IMPORTANT - À CONSERVER POUR  
CONSULTATION ULTÉRIEURE  
À LIRE ATTENTIVEMENT  
IMPORTANTE - CONSERVAR PARA  
CONSULTAS FUTURAS  
LEER ATENTAMENTE

**TONELLE KOZKIO**  
Dimension : L360 x H230 x P300 cm  
Couleur : anthracite  
Matériaux : aluminium

**NOTICE DE MONTAGE**

INSTRUCCIONES DE MONTAJE



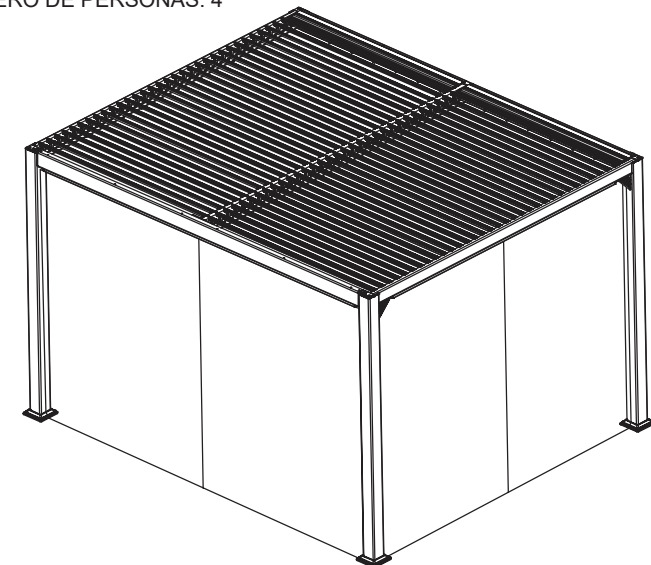
**TEMPS DE MONTAGE : 180 minutes**  
TIEMPO DE MONTAJE: 180 minutos



**OUTILLAGE : inclus**  
HERRAMIENTAS: incluido





**NOMBRE DE PERSONNES : 4**  
NUMERO DE PERSONAS: 4



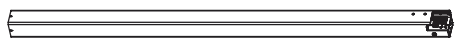















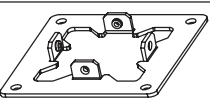
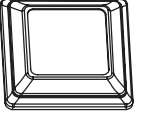
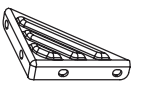
**Service Relation Client**  
Servicio de atención al cliente :  
83, Avenue de la Grande Armée  
75782 Paris cedex 16 - FRANCE  
T. (+33) 1 76 28 44 55 (Appel non surtaxé)  
conso.jardin@teract.com



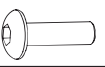
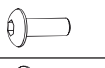

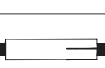
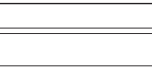







- FR**
- 
- 1 - Aménagez-vous une zone de montage, une couverture protégera des rayures
  - 2 - Repérez les pièces constituant votre produit
  - 3 - Regroupez et comptez la quincaillerie
  - 4 - Munissez-vous de l'outillage nécessaire
  - 5 - Procédez au montage, ne jamais forcer sur les assemblages, resserrez les vis après quelques temps d'usage

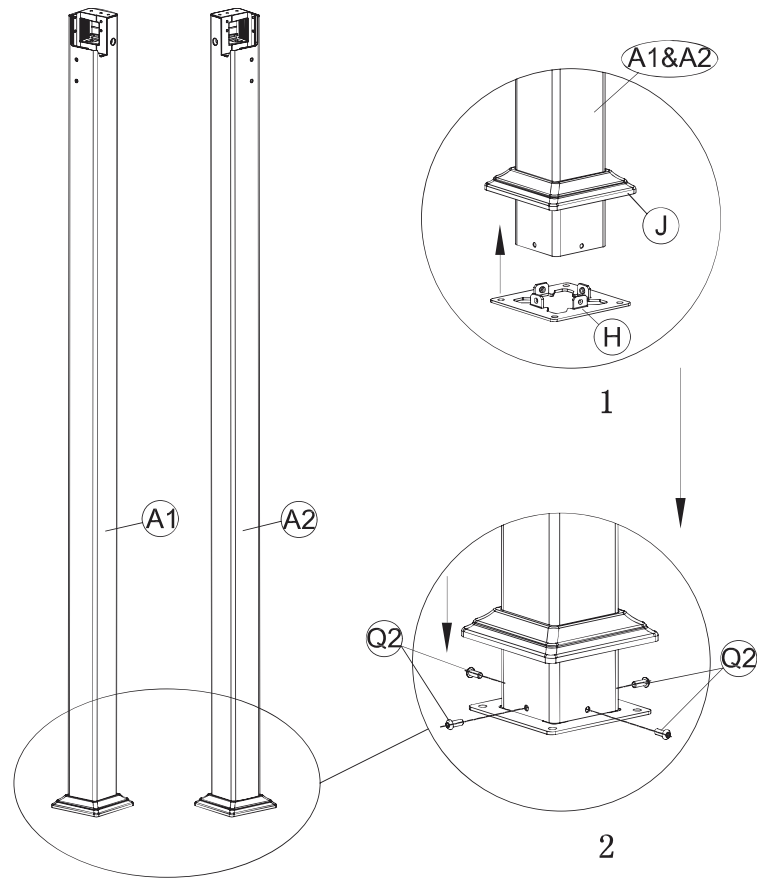
- ES**
- 
- 1 - Prepare una zona de montaje, una manta protegerá de rayaduras
  - 2 - Localice las piezas que componen su producto
  - 3 - Reagrupe y cuente la tornillería
  - 4 - Prepare las herramientas necesarias
  - 5 - Proceda al montaje, no forzar sobre los ensamblajes, apretar los tornillos después de algún tiempo de uso

**TONELLE KOZKIO**  
**REF.: 1602181**  
**EAN: 3275974101375**  
**SAISON: SS2025**

A1			228.4x11.5x11.5cm	2
A2			228.4x11.5x11.5cm	2
B			343.5x13x11.5cm	2
C1			298.8x14x10.5cm	1
C2			298.8x14x10.5cm	1
D			289.4x22x10.7cm	1
F			171x11x2.5cm	64
G			171x17.5x2cm	2
H			17.5x17.5x2.5cm	4
J			19x19x4cm	4
M			13.5x13.5x3cm	4

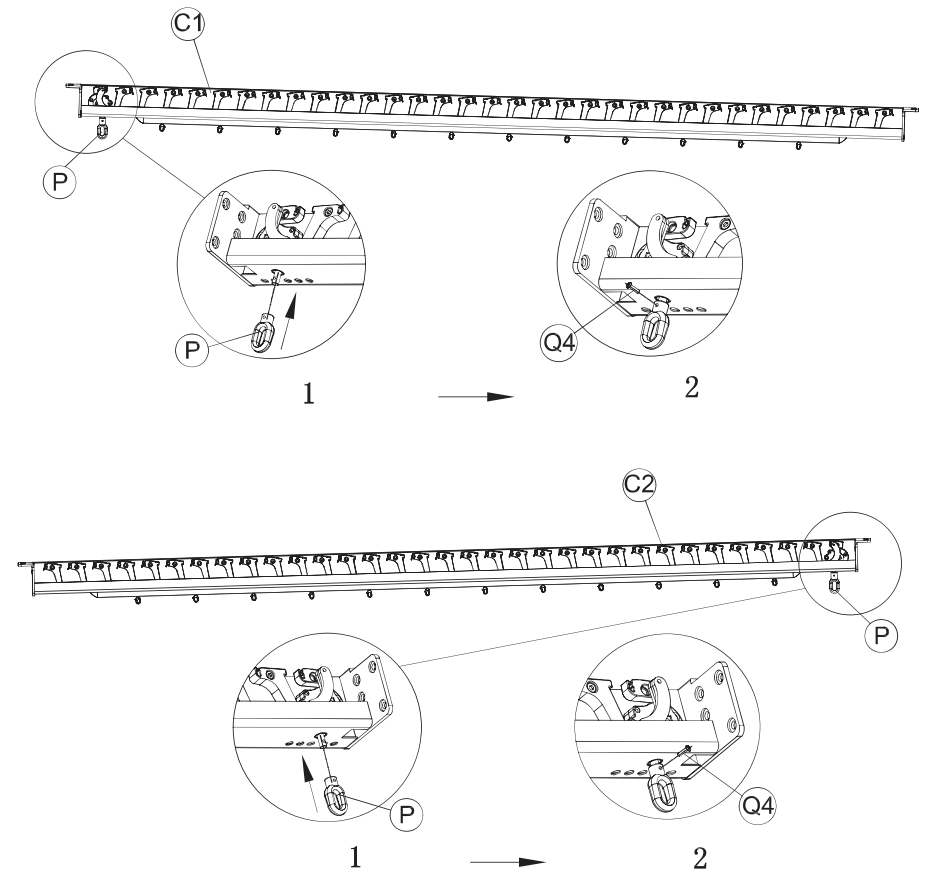
P		6x3x2cm	2
T		217x326cm	4
Q1		M8*20mm	52+2
Q2		M6*15mm	16+2
Q3		M6*15mm	6
Q4		M4*18mm	2
Q5		M6*60mm	16+2
R		115x4x2cm	1
S1		#4	2
S2			1
S3			1
U	 Silicone non fourni		0

01



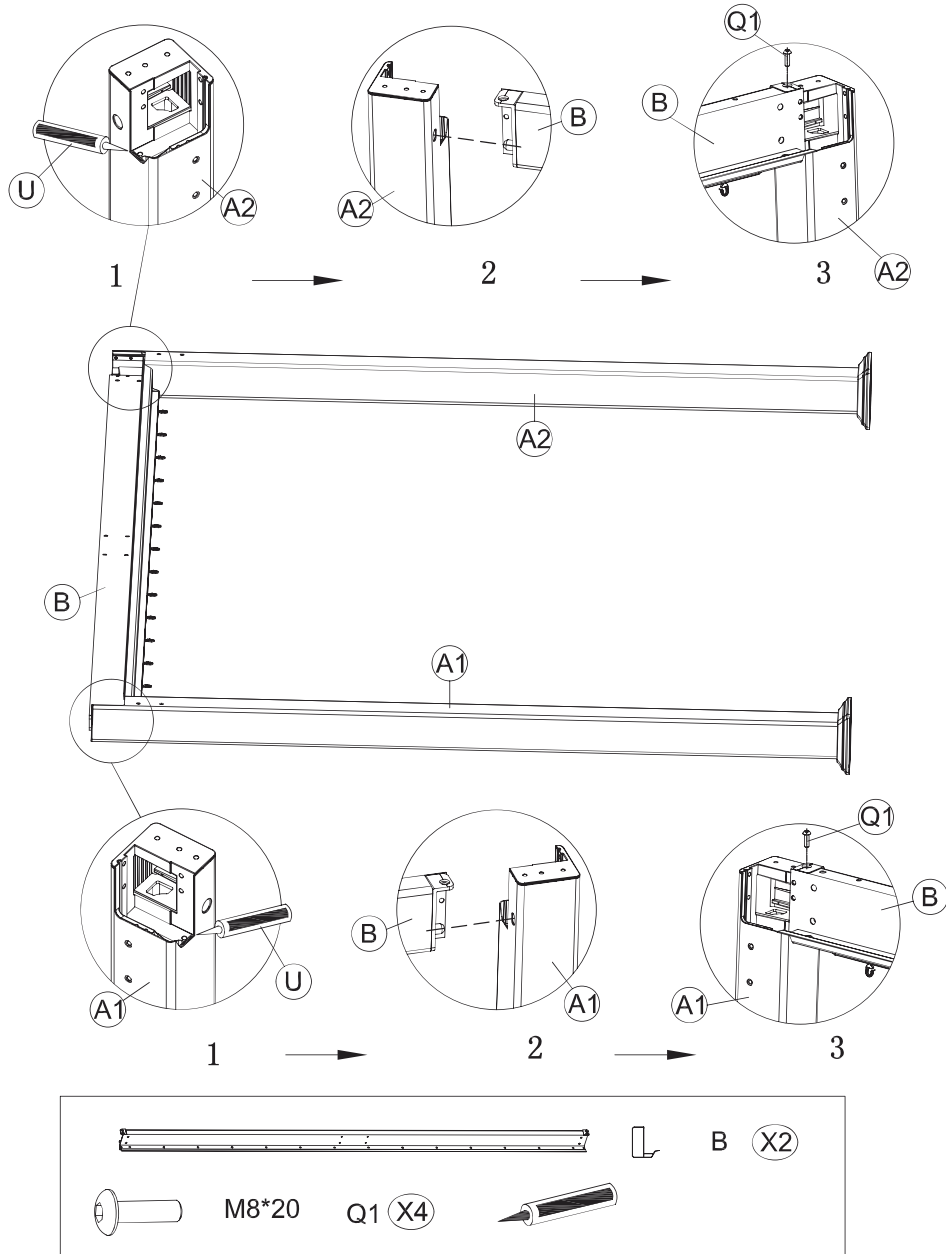
	<input type="checkbox"/> A1 (X2)		H (X4)
	<input type="checkbox"/> A2 (X2)		J (X4)
	M6*15		Q2 (X16)

02

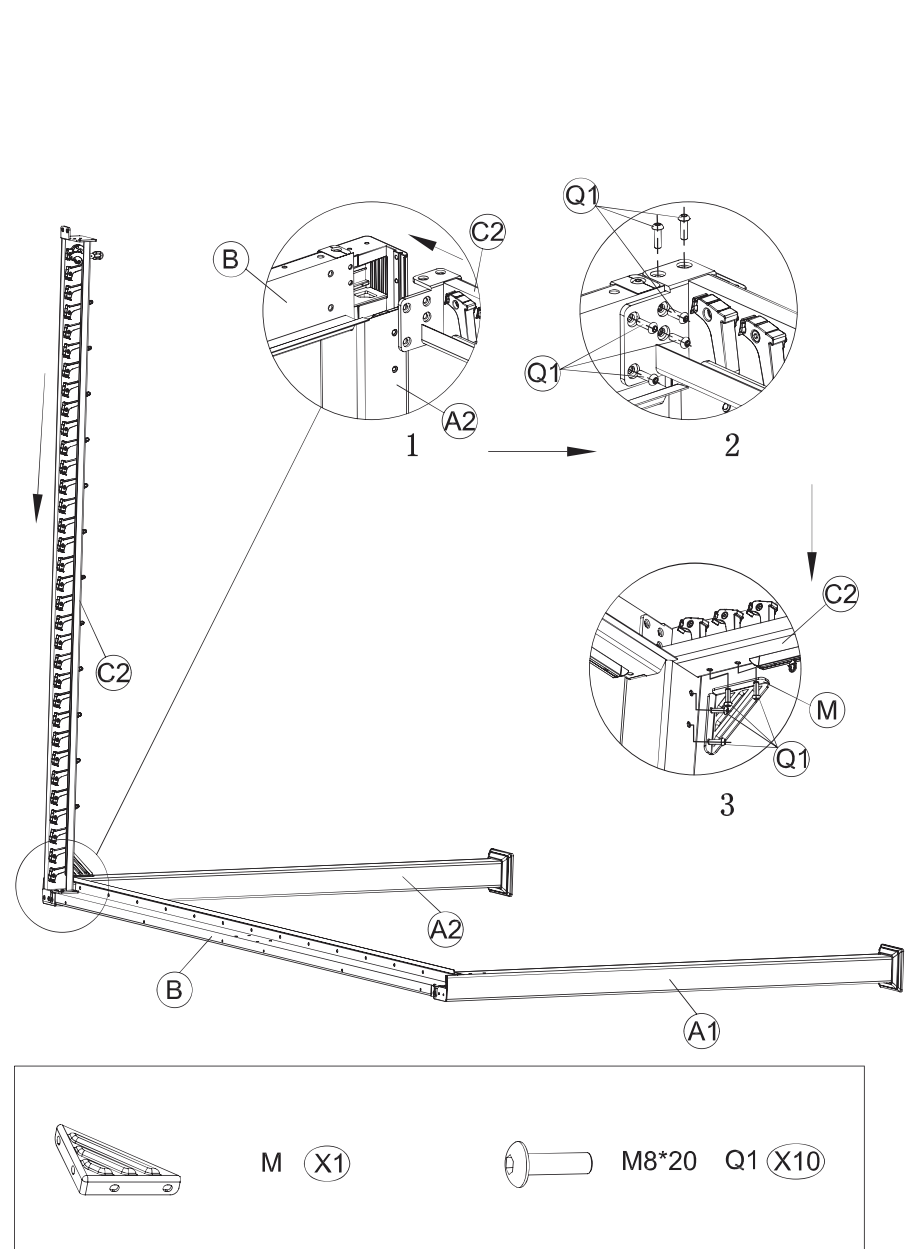


	<input type="checkbox"/> C1 (X1)		H (X4)
	<input type="checkbox"/> C2 (X1)		J (X4)
	P (X2)		M4*18
	Q4 (X2)		

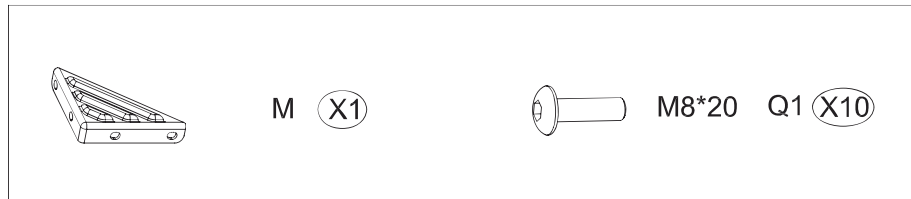
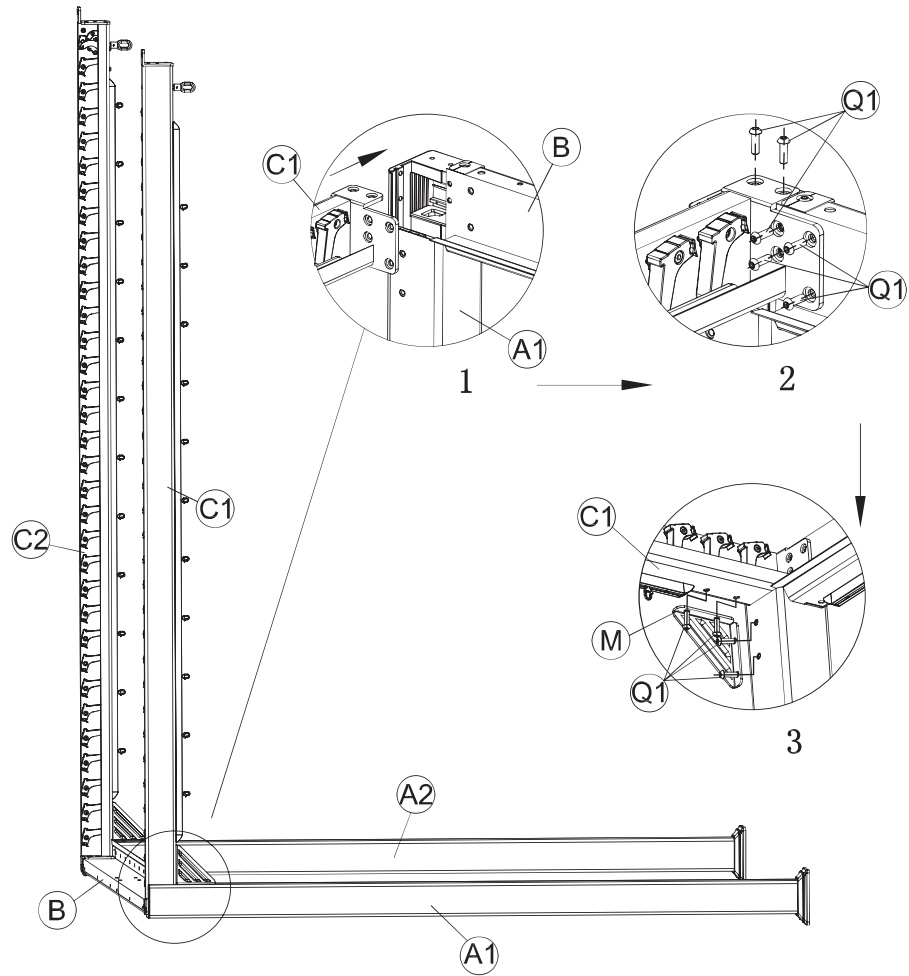
03



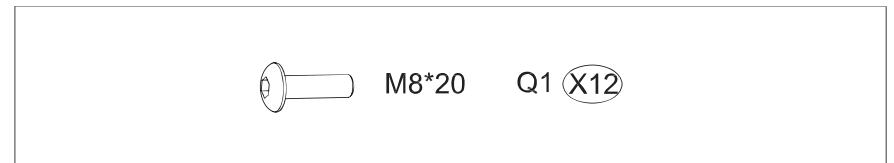
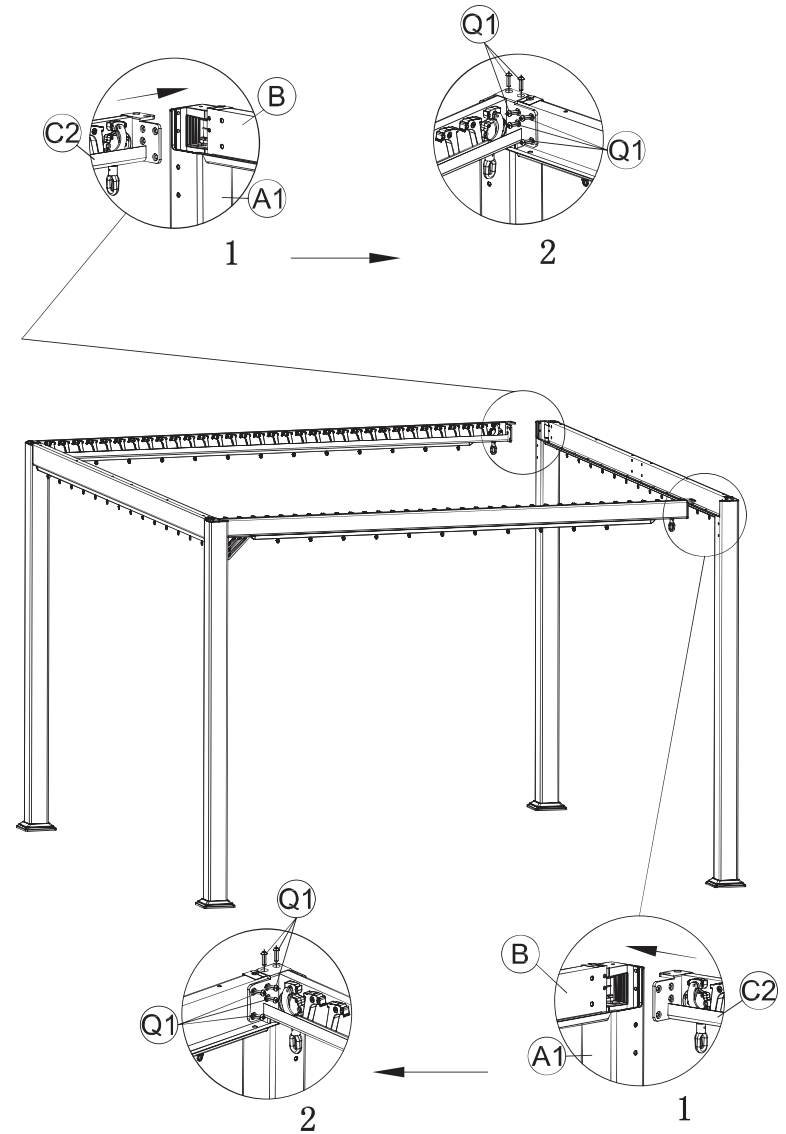
04



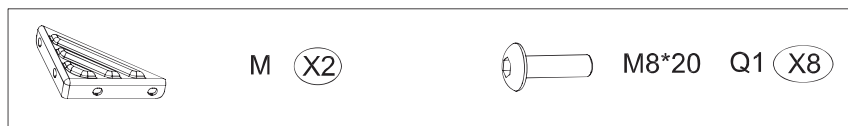
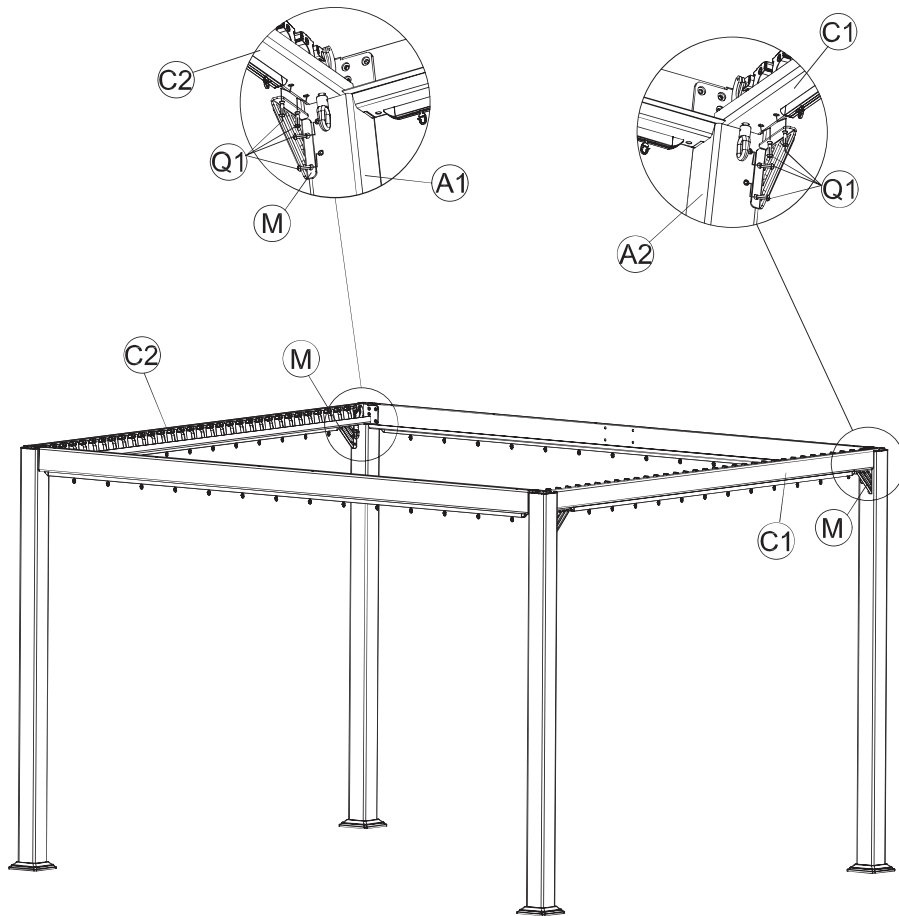
05



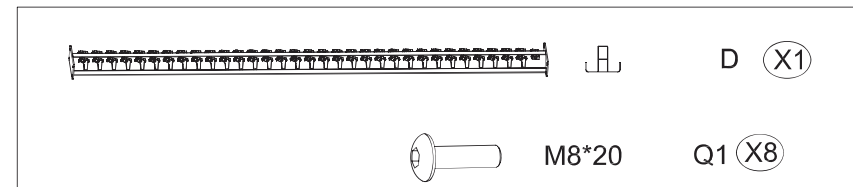
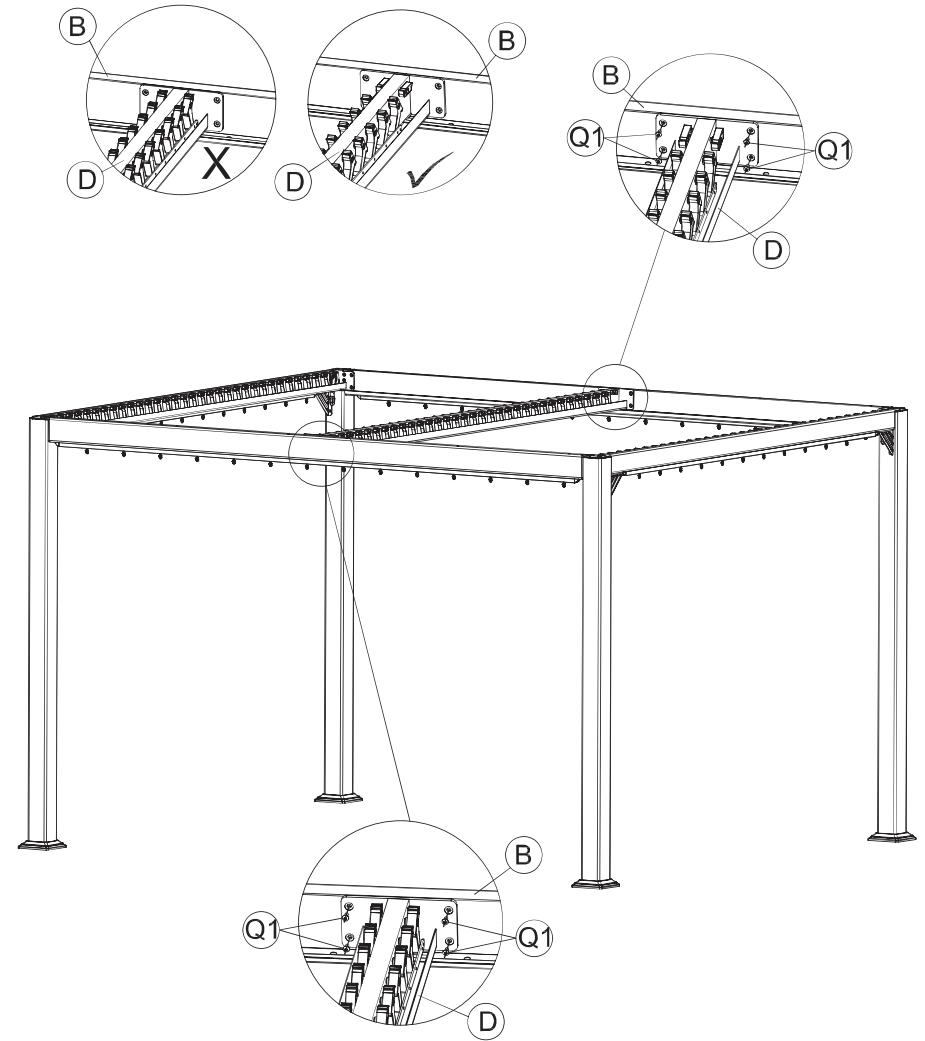
06



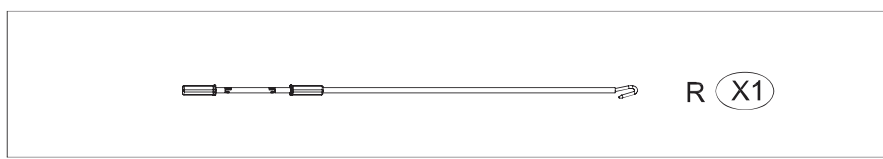
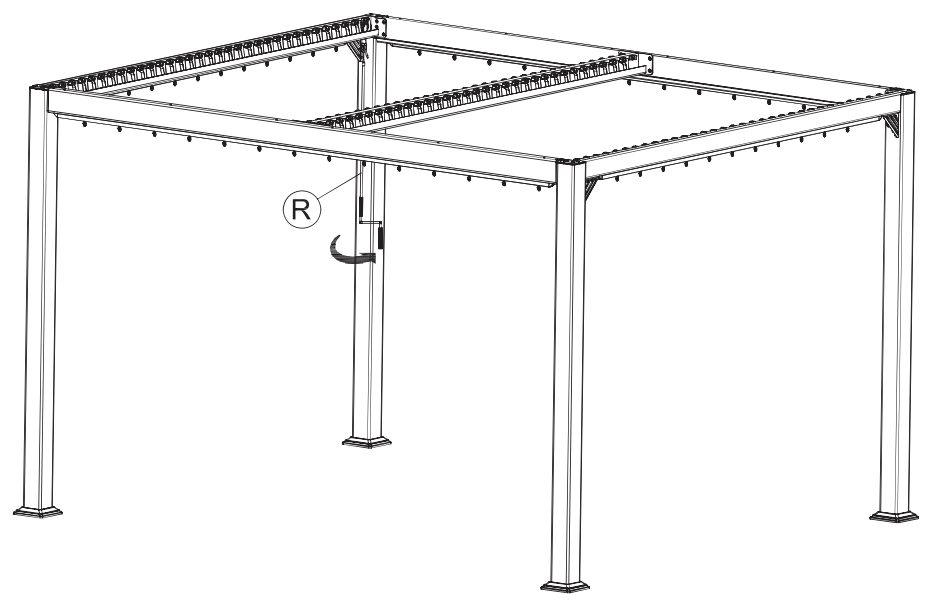
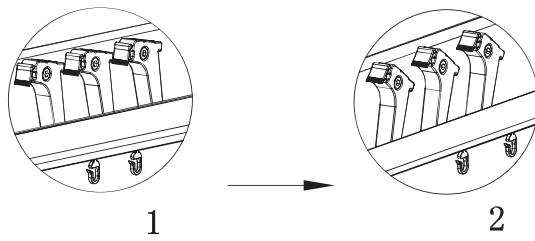
07



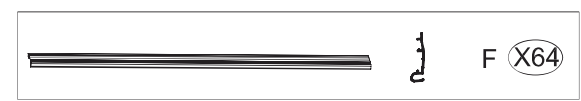
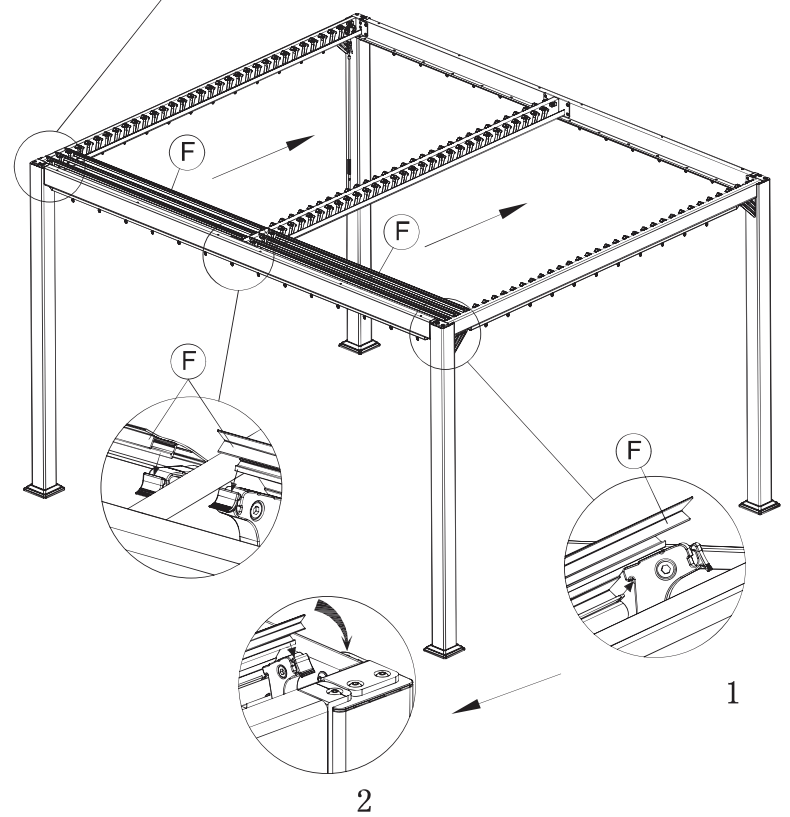
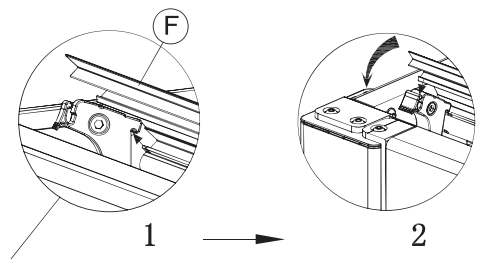
08



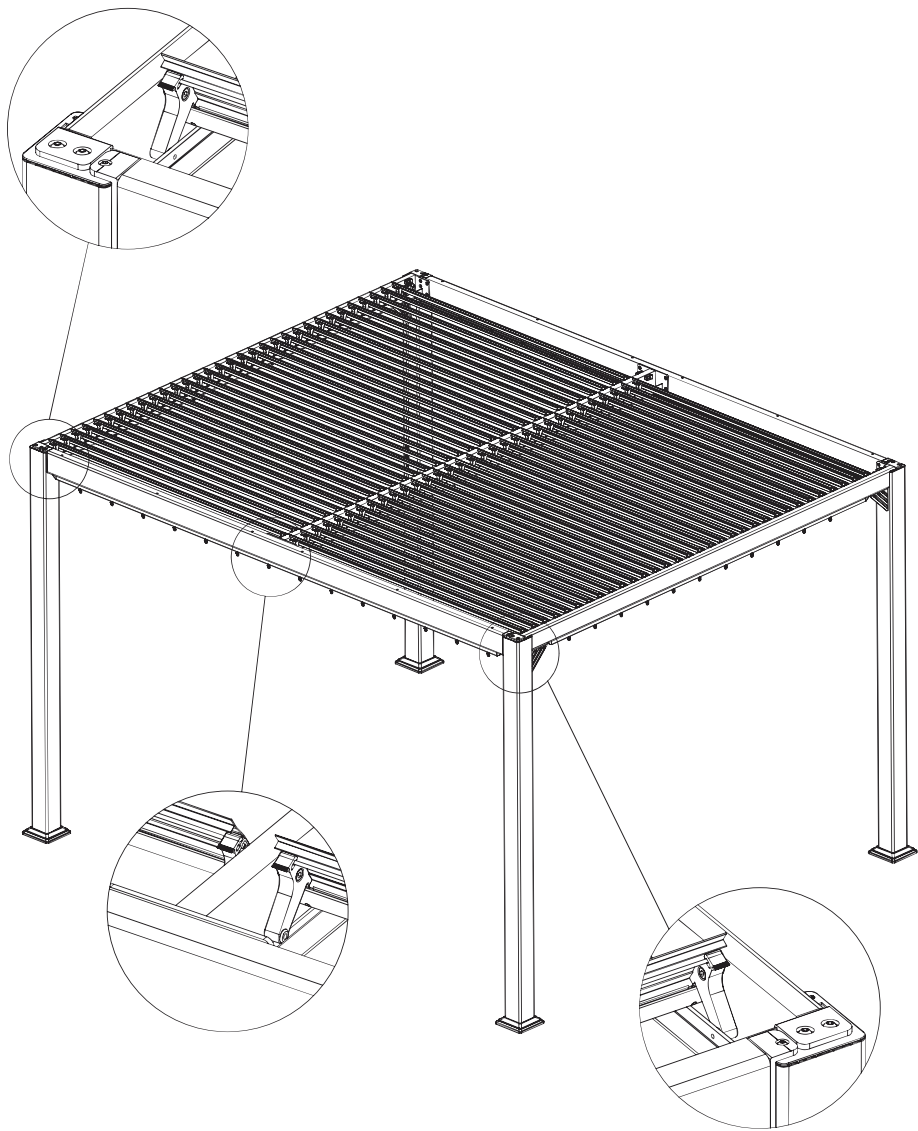
09



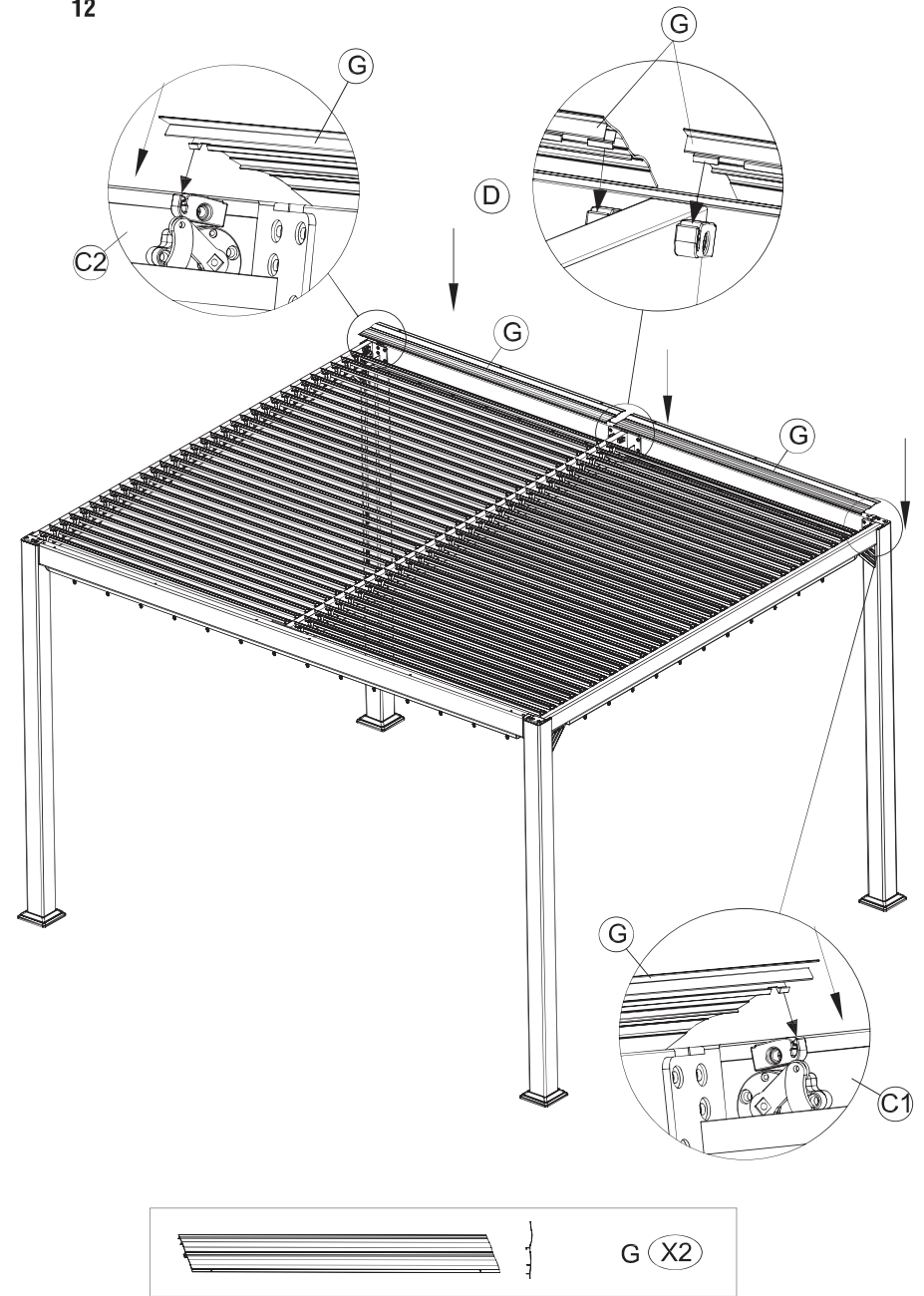
10



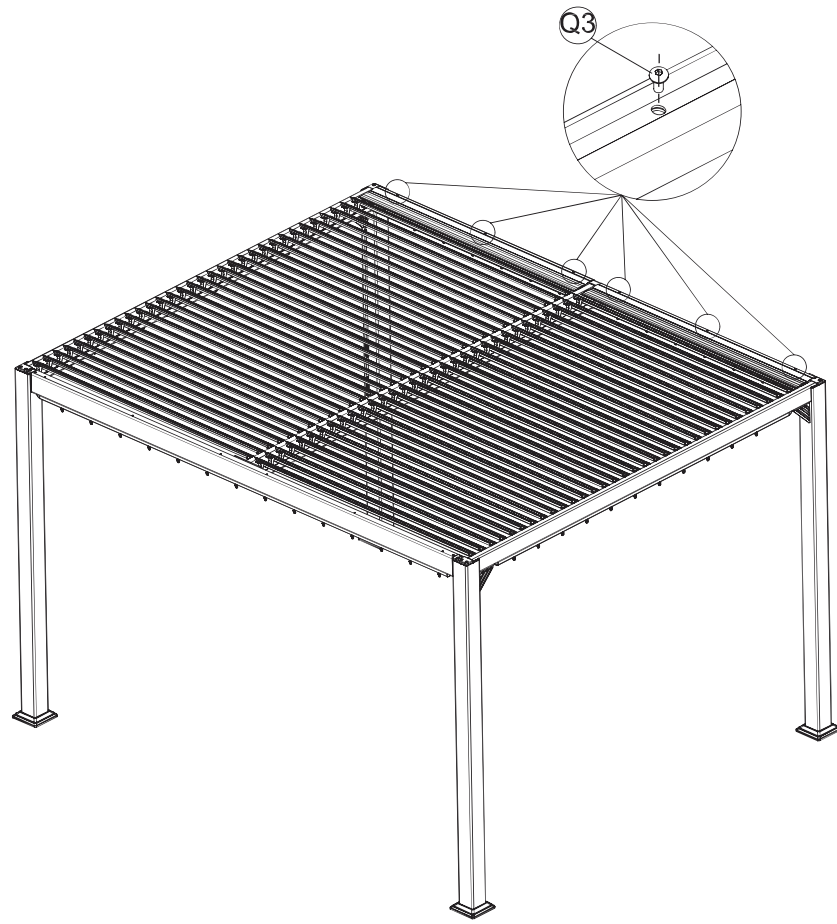
11

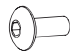


12

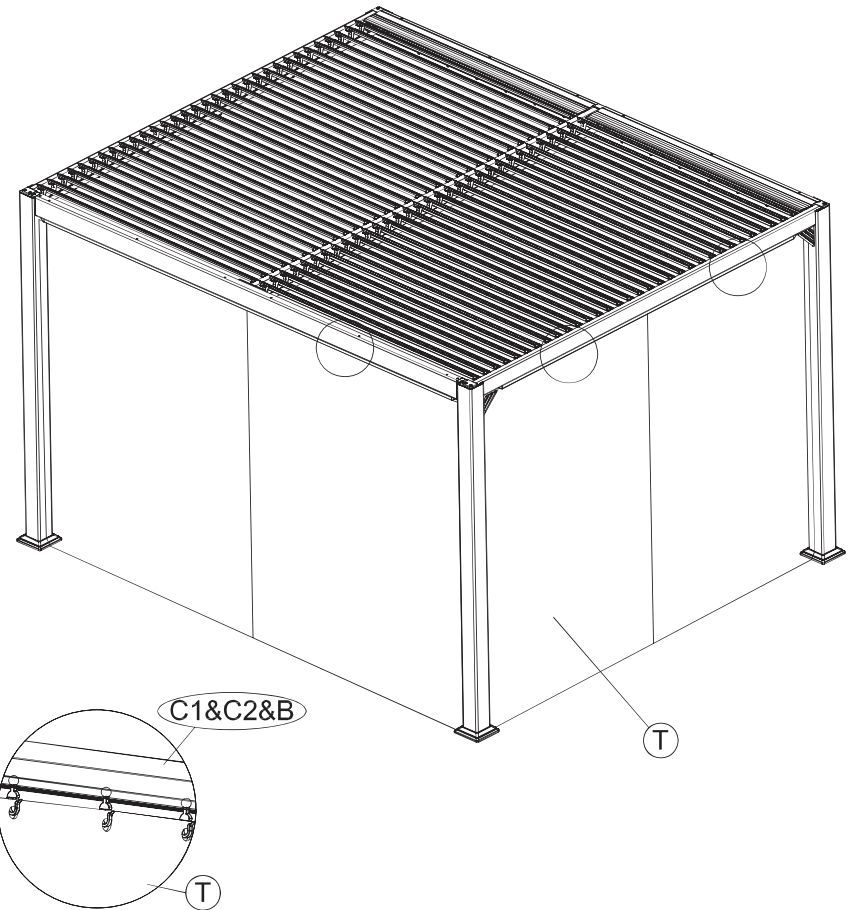



13

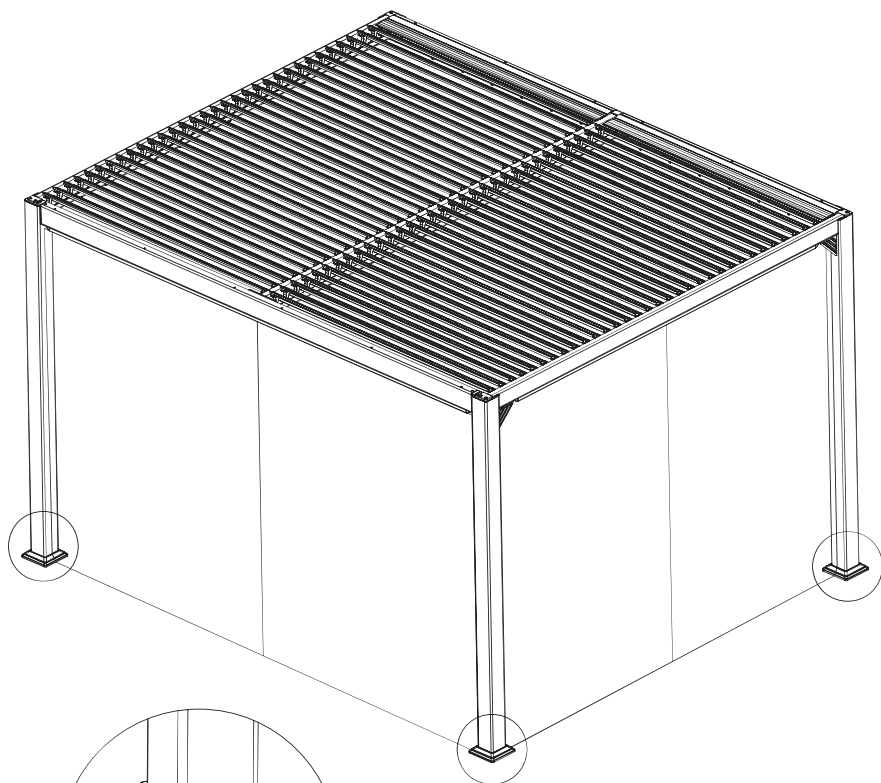


	M6*15	Q3 (X6)
---	-------	---------

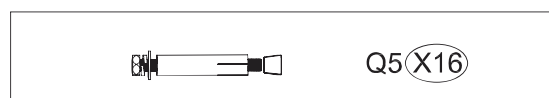
14



	T (X4)
---	--------



Q5

**FR****Utilisation :**

- Positionner de manière stable sur un sol plat.

**Entretien :**

- Ne pas laver car cela enlèverait le pouvoir déperlant de la toile.
- Nettoyer avec une éponge humide et savonneuse sans agent corrosif.
- Sécher avec un chiffon doux, propre et sec.
- Ne pas utiliser un nettoyeur haute pression.
- Ne pas utiliser de javel, d'acide, de solvant, ni de produit nettoyeur abrasif.
- Vérifier le serrage des vis régulièrement.

**Hivernage :**

- Il est conseillé de rentrer le mobilier pendant l'hiver et les périodes d'inutilisation prolongées.
  - Avant de ranger le produit, veiller à ce qu'il soit propre et sec.
  - À ranger à l'intérieur ou dans une zone hors gel, sous une housse appropriée.
- Toutes ces précautions augmenteront la durée de vie de votre mobilier.*

**USAGE DOMESTIQUE UNIQUEMENT  
A MONTER SOI-MEME****ES****Uso:**

- Colocar de manera estable sobre un suelo plano.

**Cuidado y mantenimiento :**

- No lavar, dado que eliminaría las propiedades hidrófugas de la tela.
- Limpiar con una esponja humedecida con agua jabonosa sin agentes corrosivos.
- Secar con un paño suave, limpio y seco.
- No utilizar una hidrolimpiadora.
- No utilizar lejías, ácidos, disolventes ni otros productos de limpieza abrasivos.
- Comprobar los tornillos de sujeción periódicamente.

**Invernada:**

- Se aconseja guardar el mobiliario en un lugar resguardado durante el invierno o cuando no se vaya a utilizar por un largo periodo de tiempo.
  - Antes de guardar el producto, compruebe que esté limpio y seco.
  - A guardar en un lugar de interior o donde quede resguardado de las heladas, en un área alzada.
- Estas medidas de precaución prolongarán la vida útil de su mobiliario.*

**USO DOMÉSTICO EXCLUSIVAMENTE  
AUTO ENSAMBLAJE**