

IMPORTANT - À CONSERVER POUR  
CONSULTATION ULTÉRIEURE  
À LIRE ATTENTIVEMENT  
IMPORTANTE - CONSERVAR PARA  
CONSULTAS FUTURAS  
LEER ATENTAMENTE

**TONELLE KOZKIO XL**

Dimension: L540 x H230 x P300 cm

Couleur : anthracite

Matériaux : aluminium, polyester

INSTRUCCIONES DE MONTAJE



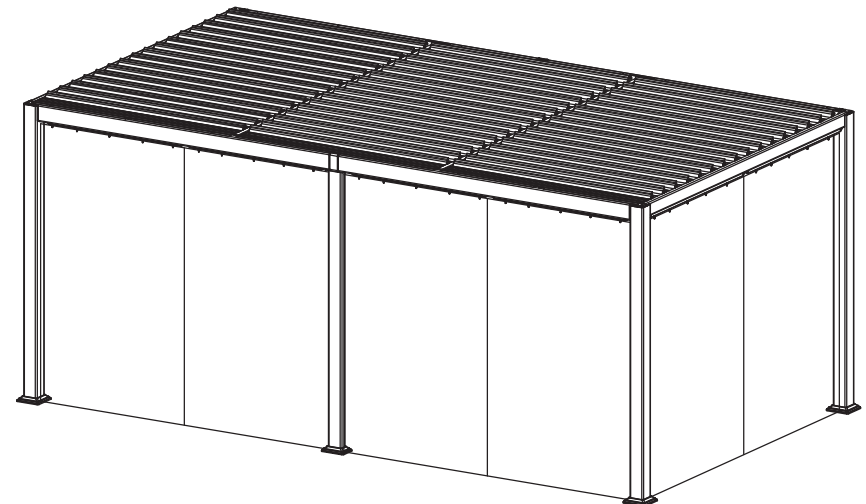
**TEMPS DE MONTAGE : 180 minutes**  
TIEMPO DE MONTAJE: 180 minutos



**OUTILLAGE : inclus**  
HERRAMIENTAS: incluido



**NOMBRE DE PERSONNES : 4**  
NUMERO DE PERSONAS: 4



**Service Relation Client**  
Servicio de atención al cliente :  
83, Avenue de la Grande Armée  
75782 Paris cedex 16 - FRANCE  
T. (+33) 1 76 28 44 55 (Appel non surtaxé)  
conso.jardin@teract.com



**FR**

- 1 - Aménagez-vous une zone de montage, une couverture protégera des rayures
- 2 - Repérez les pièces constituant votre produit
- 3 - Regroupez et comptez la quincaillerie
- 4 - Munissez-vous de l'outillage nécessaire
- 5 - Procédez au montage, ne jamais forcer sur les assemblages, resserrez les vis après quelques temps d'usage

**TONELLE KOZKIO XL****REF. : 1602182****EAN: 3275974101382****SAISON: SS2025**

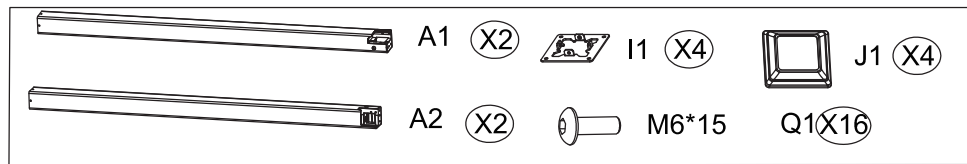
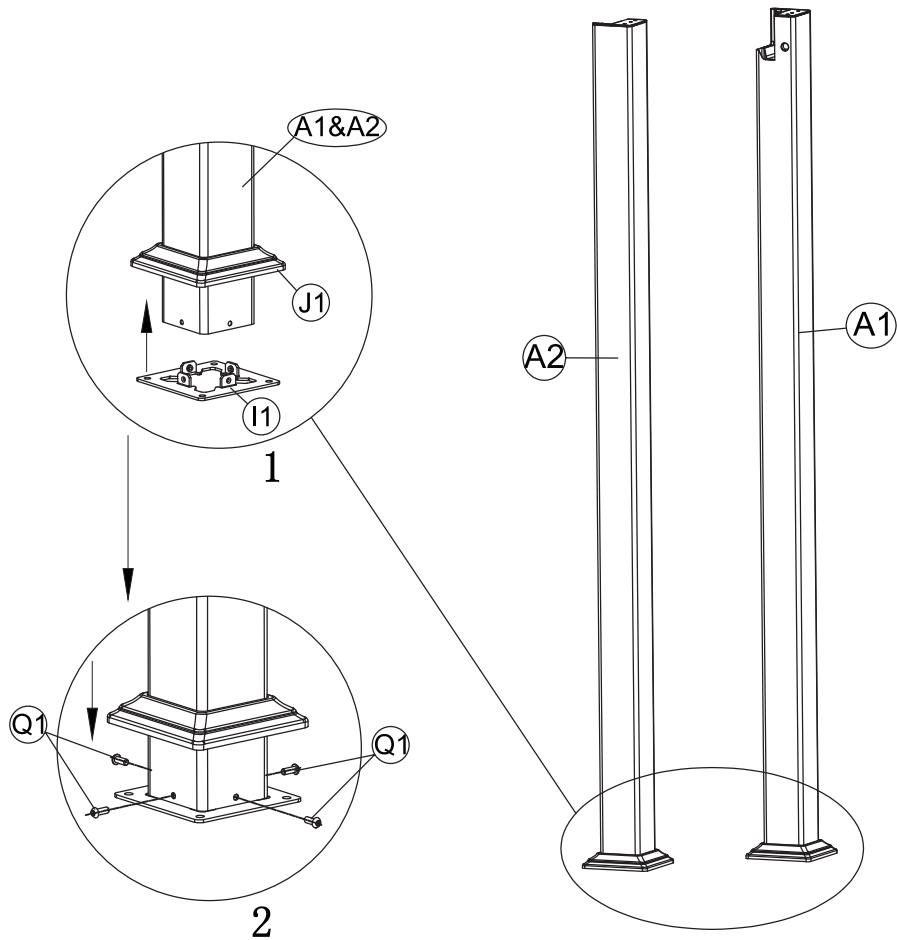
A1			228.4x11.5x11.5cm	2
A2			228.4x11.5x11.5cm	2
A3			219x17x11cm	2
B1			271x13x11.5cm	2
B2			260x13x11.5cm	2
C1			298.8x14x10.5cm	1
C2			298.8x14x10.5cm	1
D			289.4x22x10.7cm	2
E1			136x2x2cm	4
E2			119x2x2cm	8
F			171x11x2.5cm	96
G1			171x17.5x2cm	2
G2			171x17.5x2cm	1
I1			17.5x17.5x2.5cm	4
I2			17.5x12x2.3cm	2
J1			19x19x4cm	4
J2			19x13.5x4cm	2

**ES**

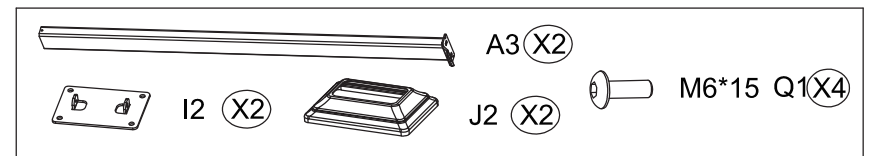
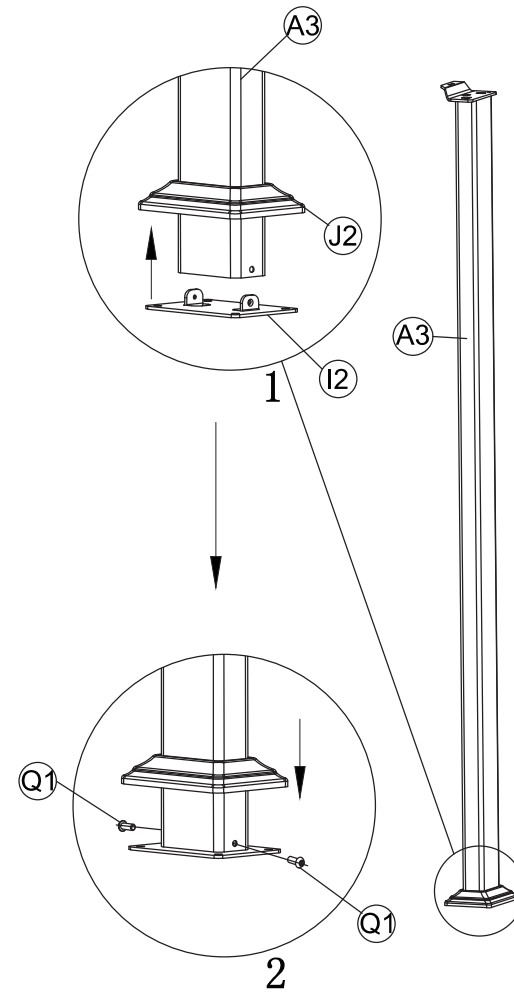
- 1 - Prepare una zona de montaje, una manta protegerá de rayaduras
- 2 - Localice las piezas que componen su producto
- 3 - Reagrupe y cuente la tornillería
- 4 - Prepare las herramientas necesarias
- 5 - Proceda al montaje, no forzar sobre los ensamblajes, apretar los tornillos después de algún tiempo de uso

K			13.6x8.0x4cm	2
P			6x3x2cm	3
Q1			M6*15mm	58+2
Q2			M8*20mm	44+2
Q3			M4*18mm	3
Q4			M6*60mm	12+1
R			115x4x2cm	1
S1			#4	2
S2				1
S3				1
T1			217*272cm	2
T2			217*272cm	2
T3			217*262cm	2
U		Silicone non fourni		0

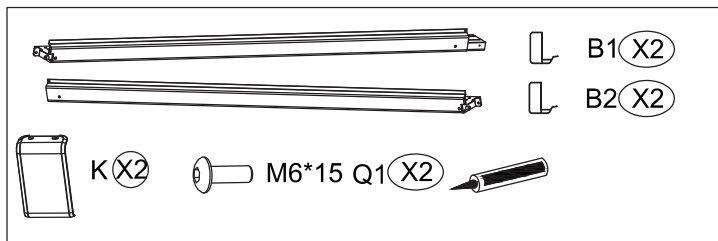
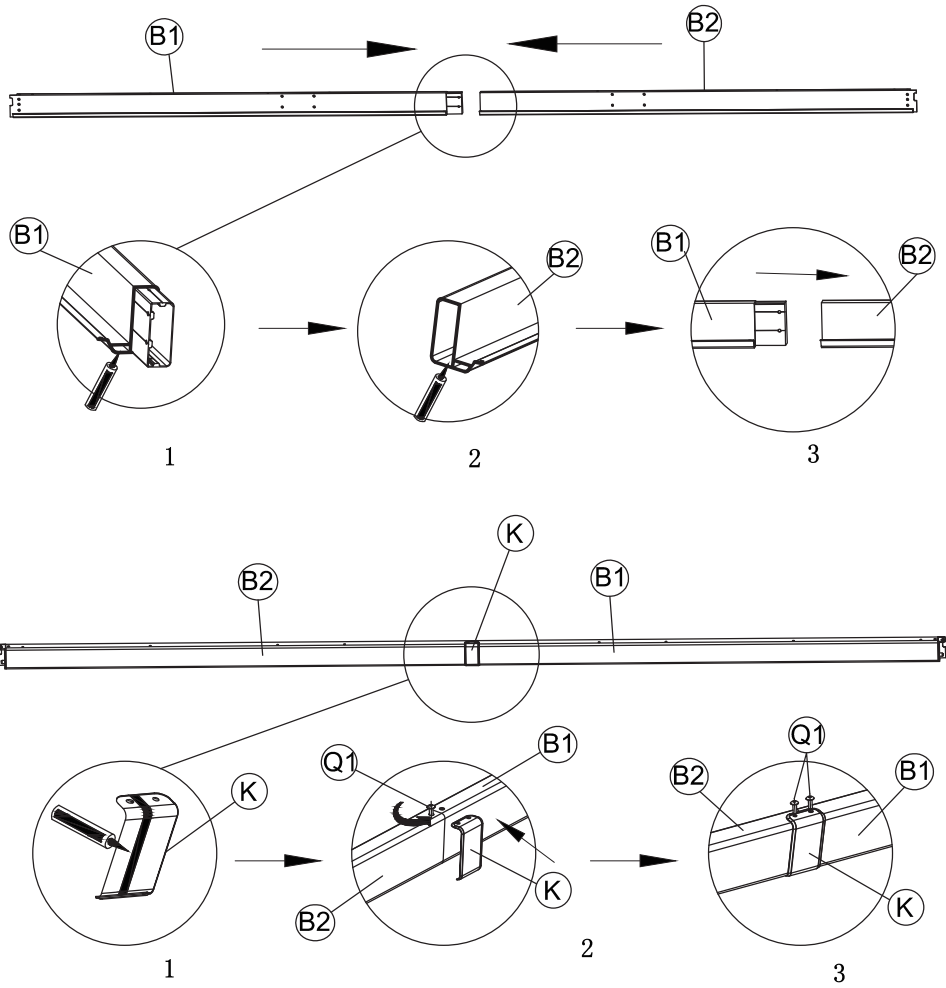
01



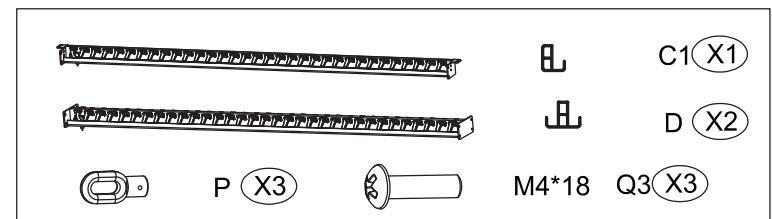
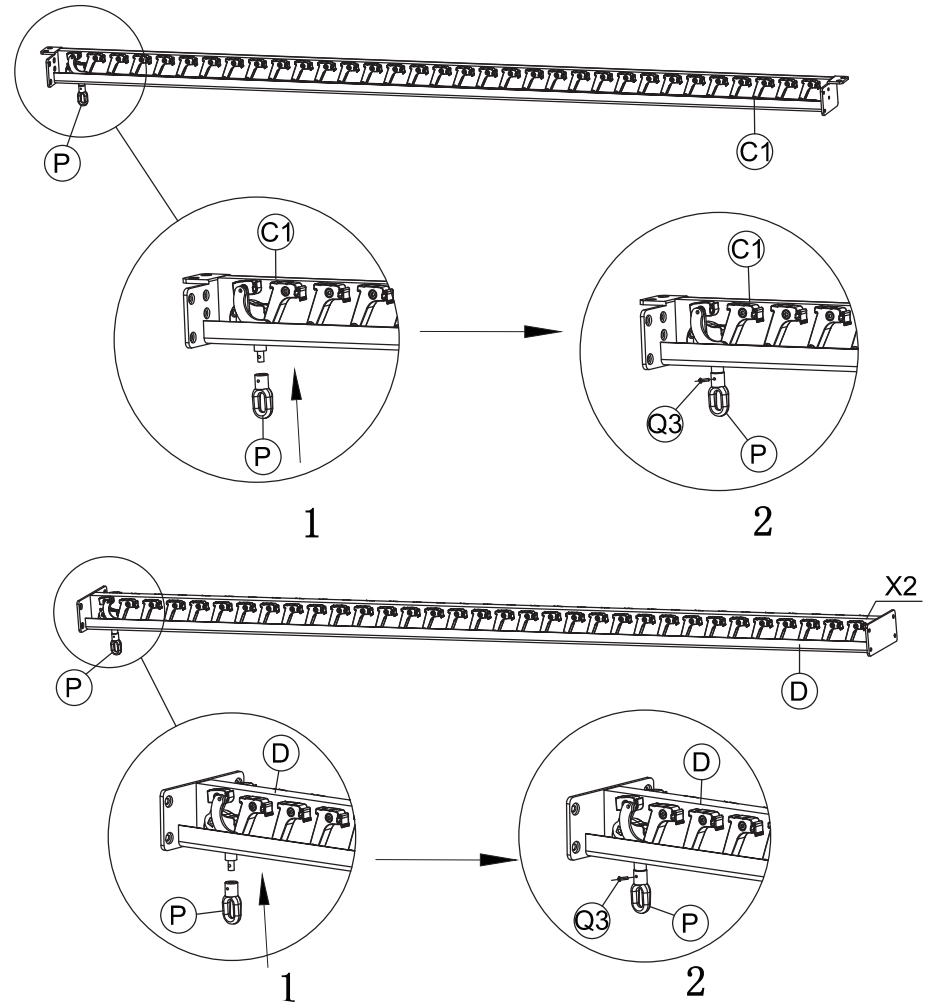
02



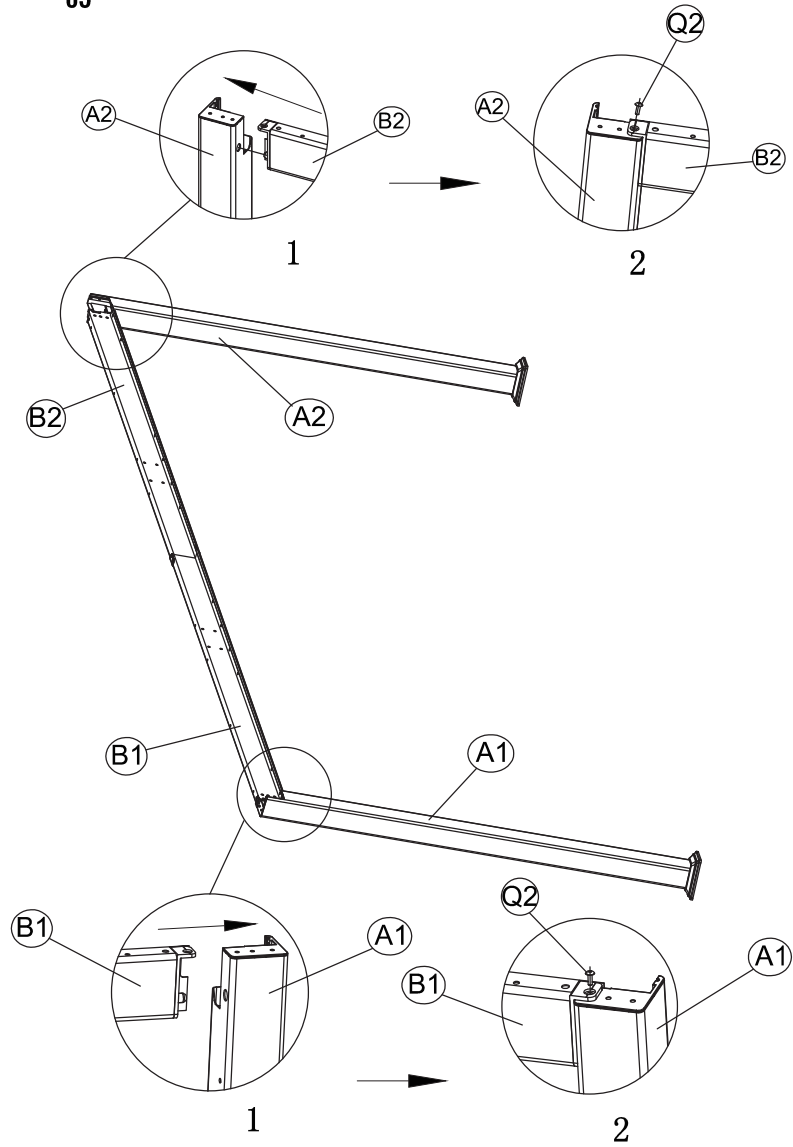
03



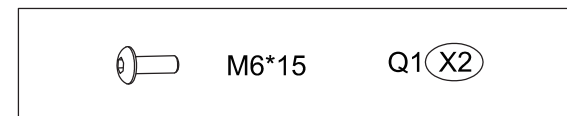
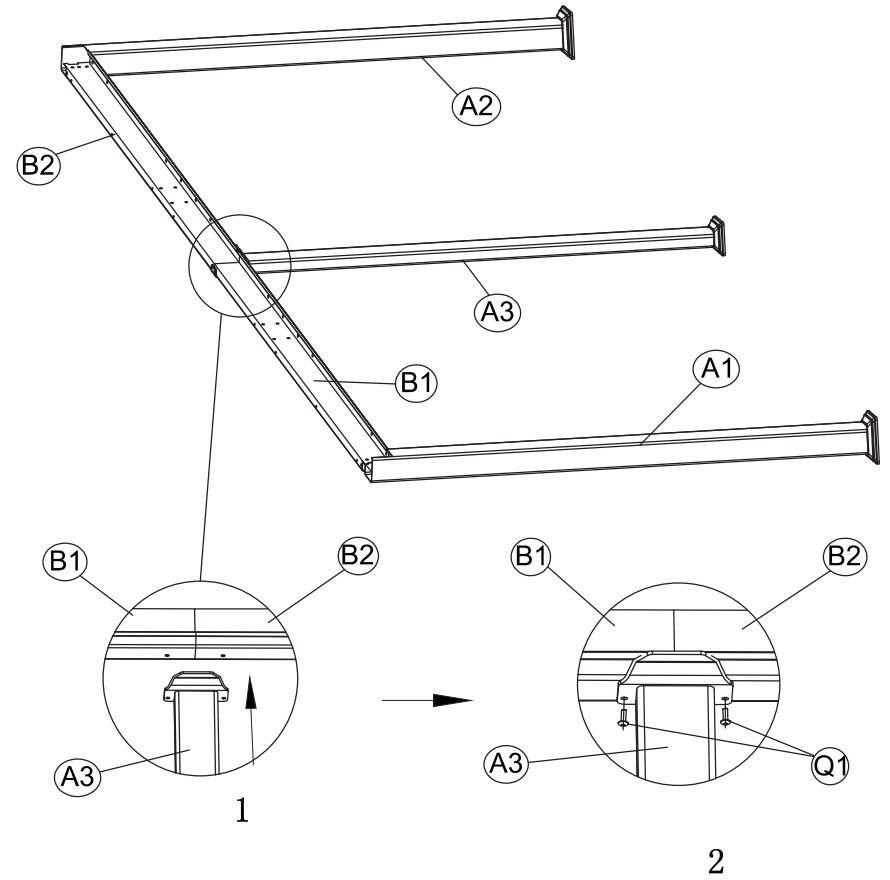
04



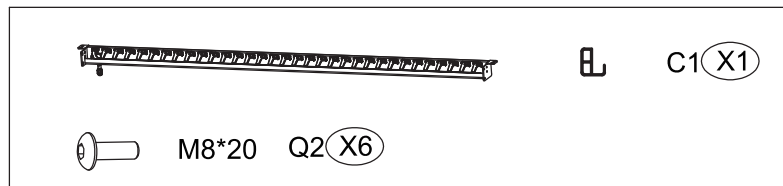
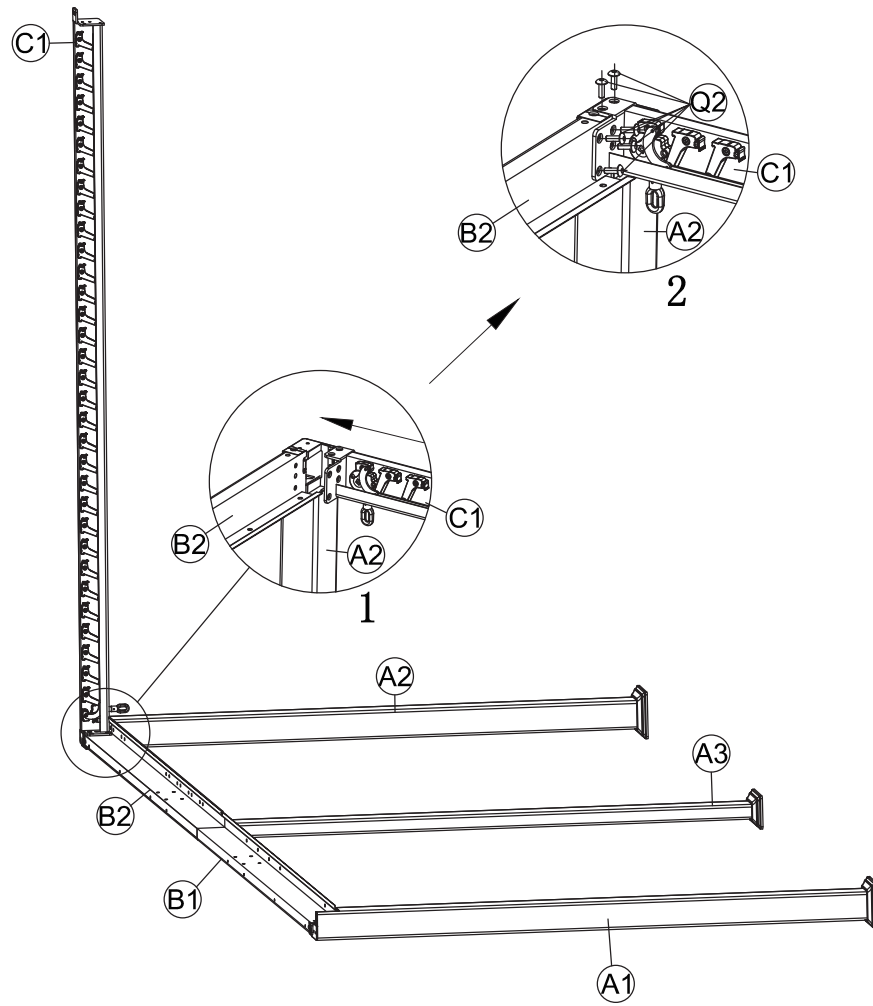
05



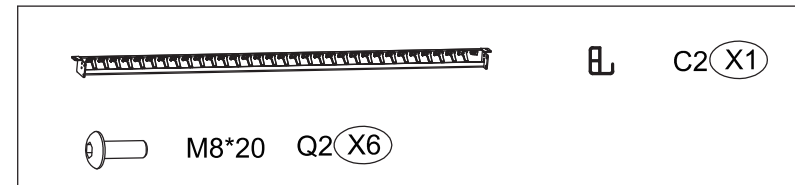
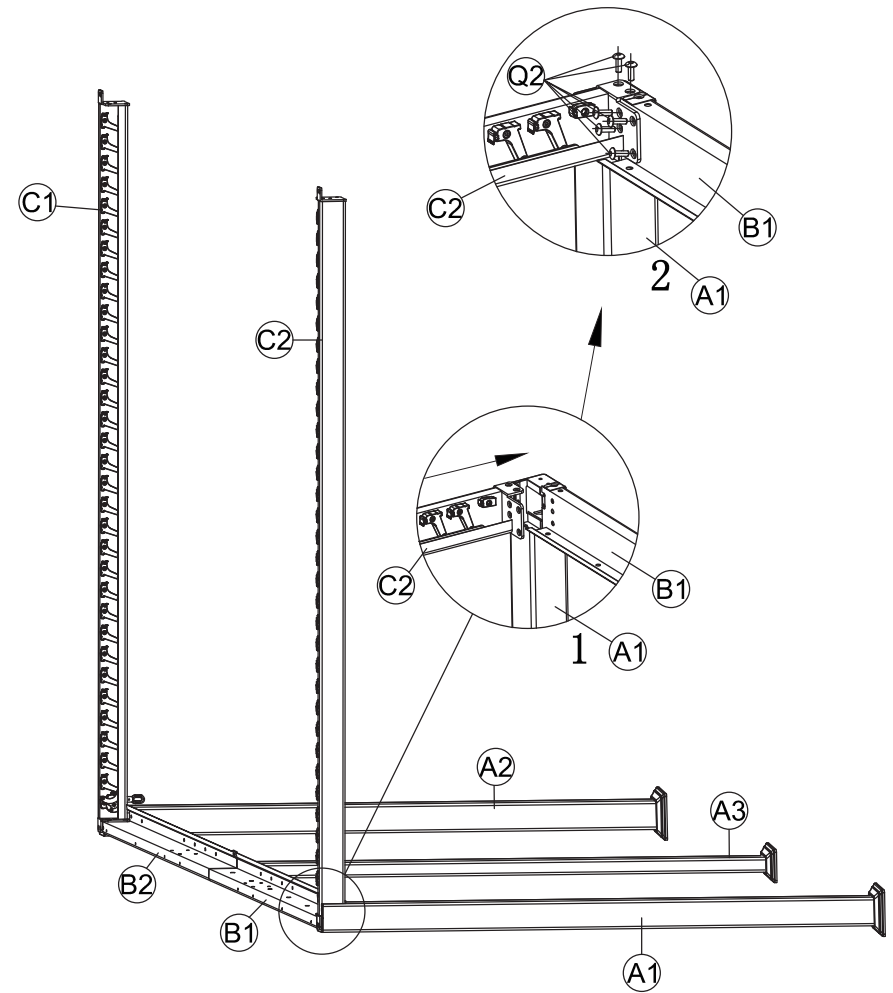
06



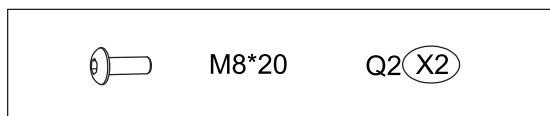
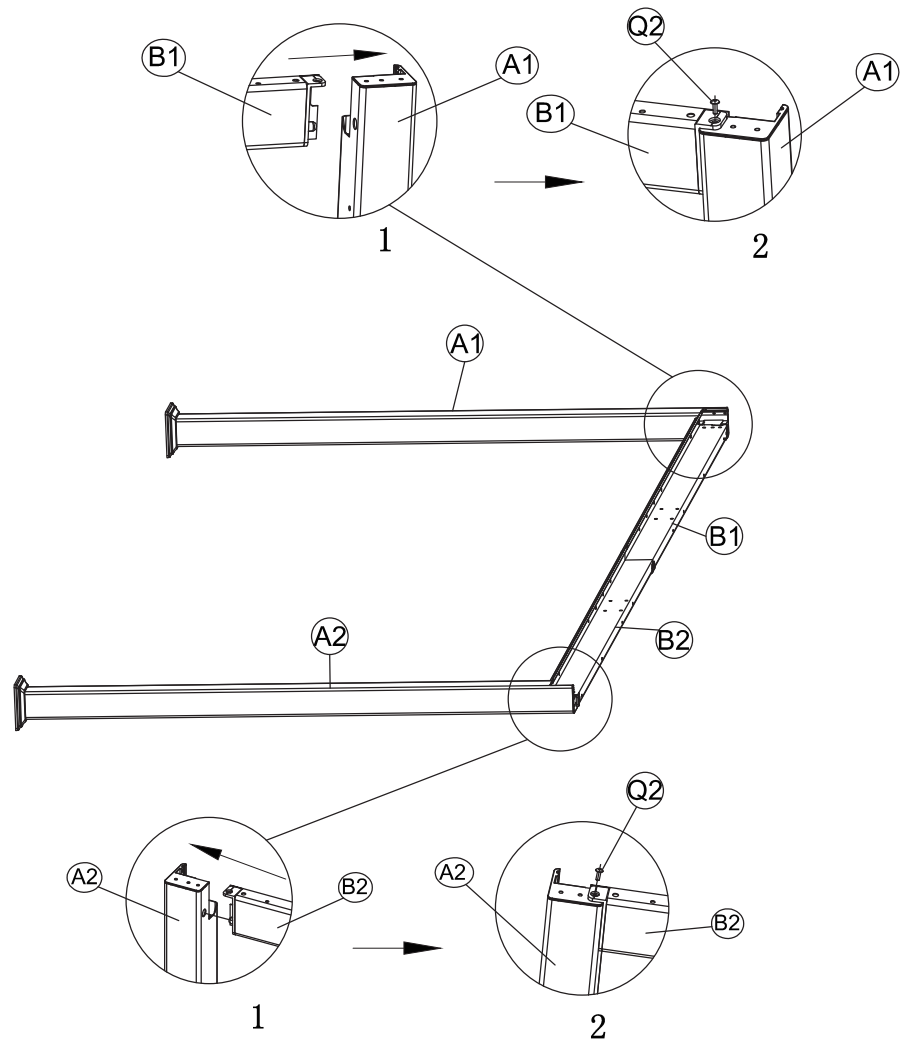
07



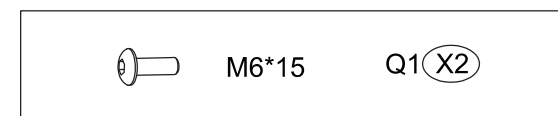
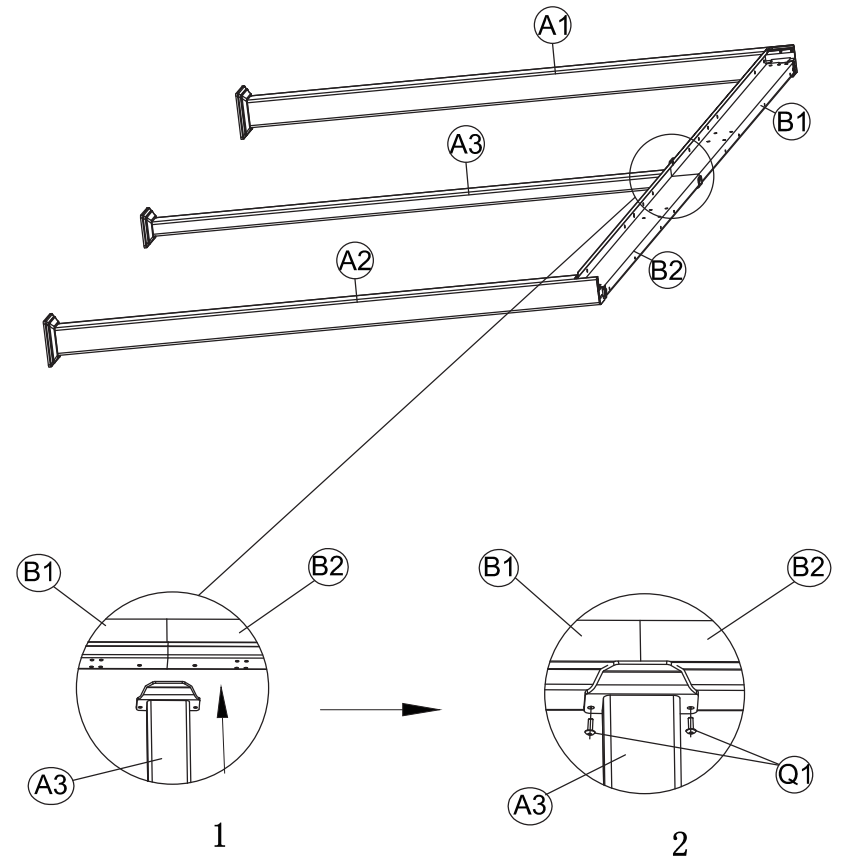
08



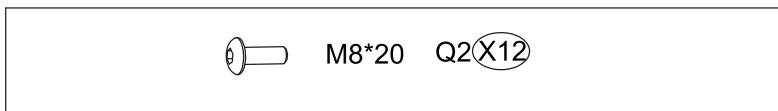
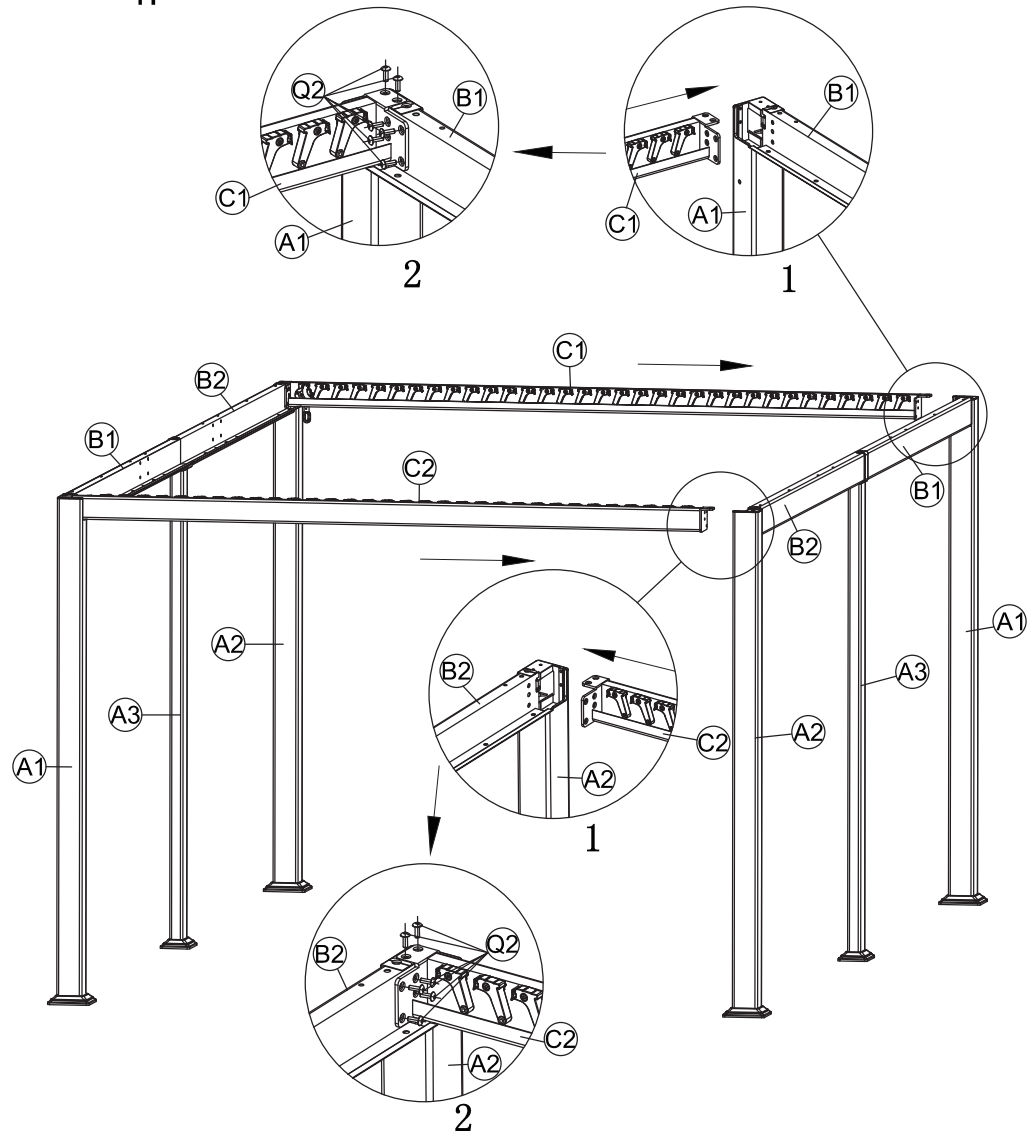
09



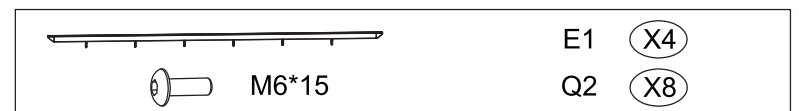
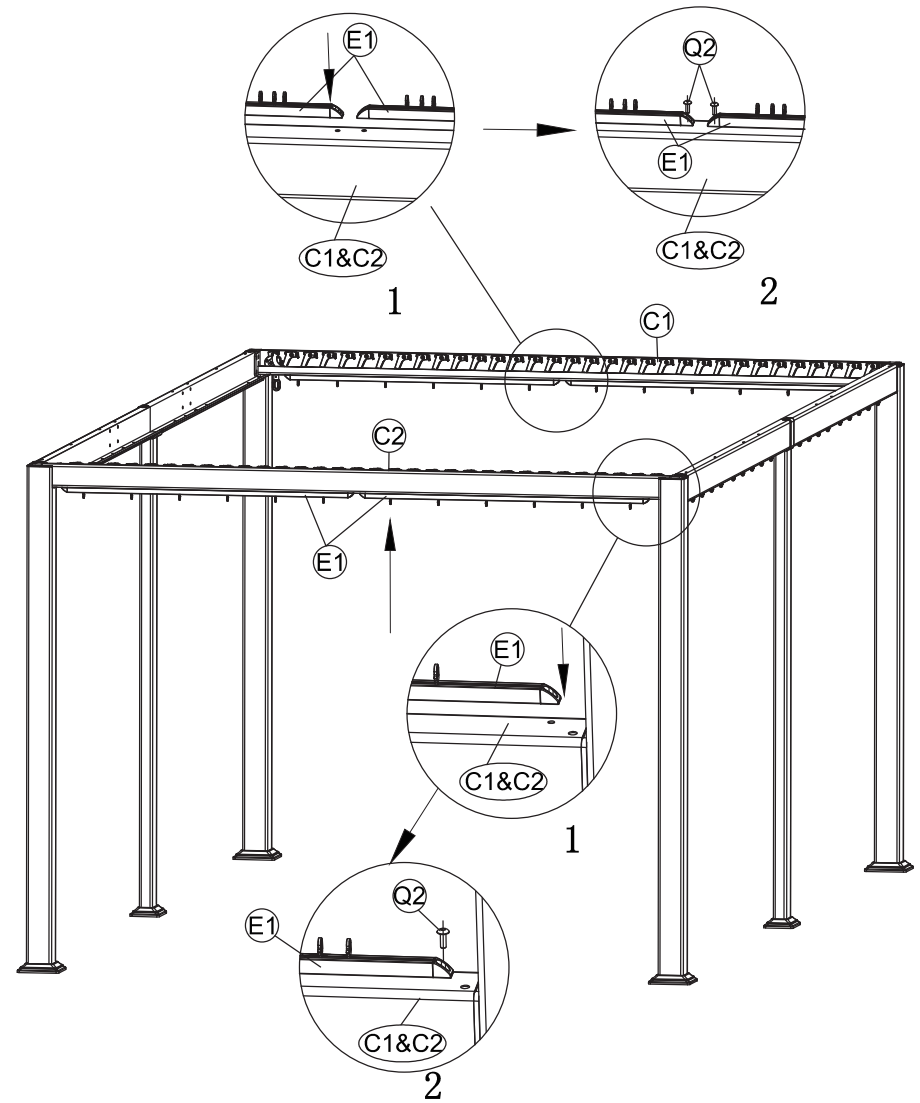
10



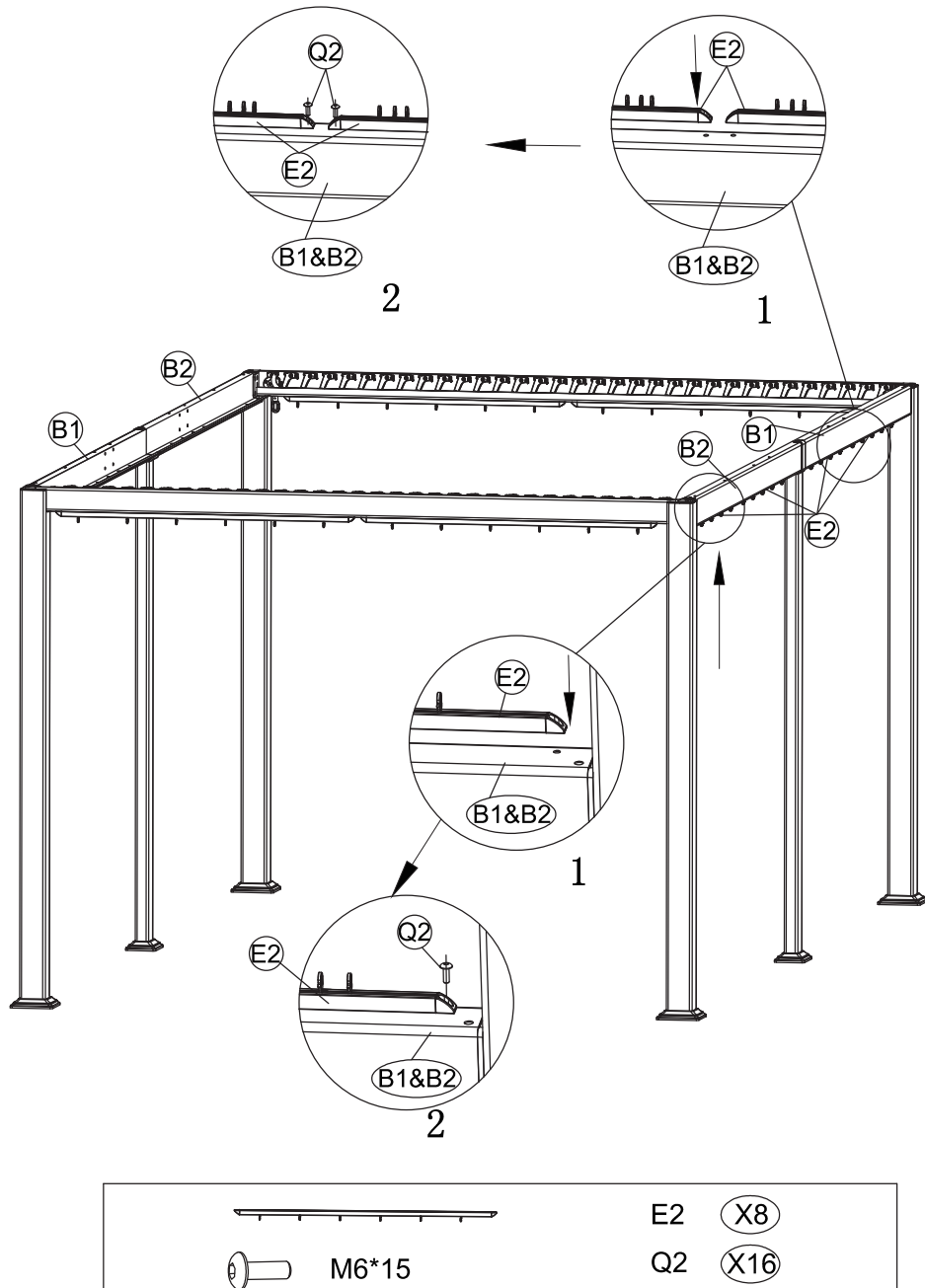
11



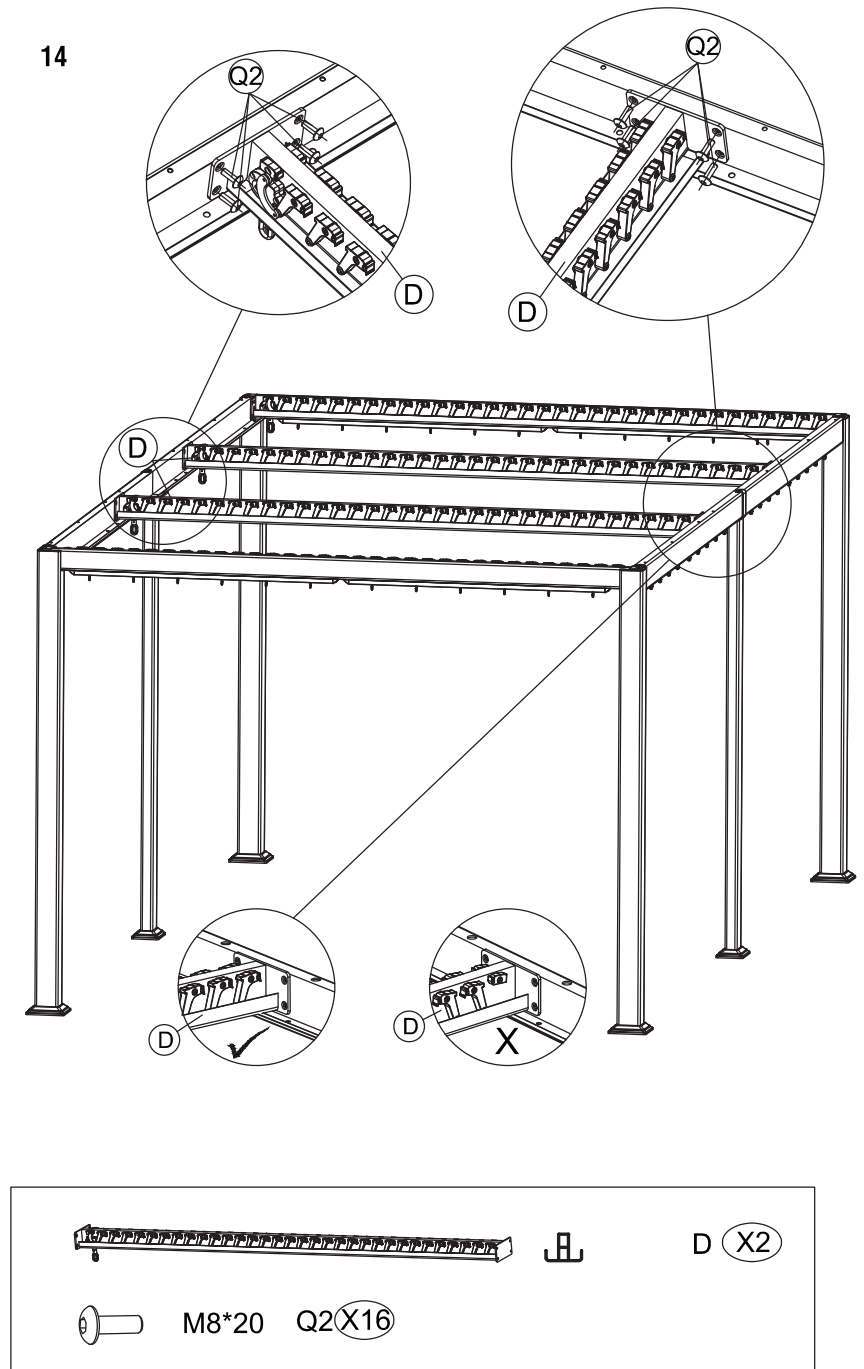
12



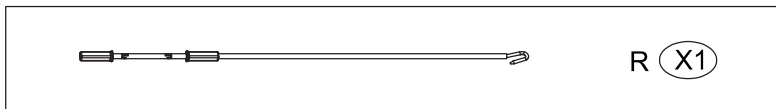
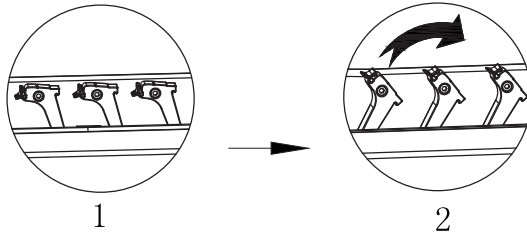
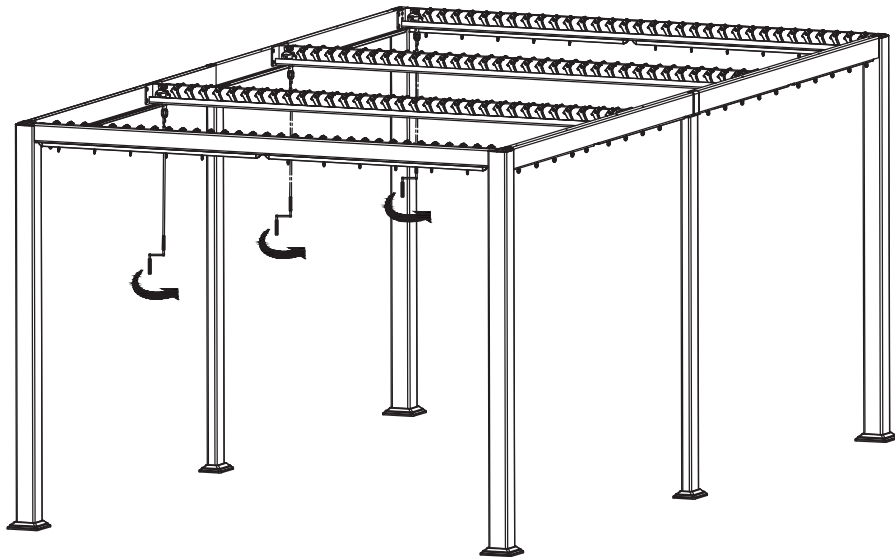
13



14

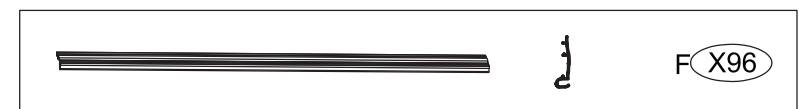
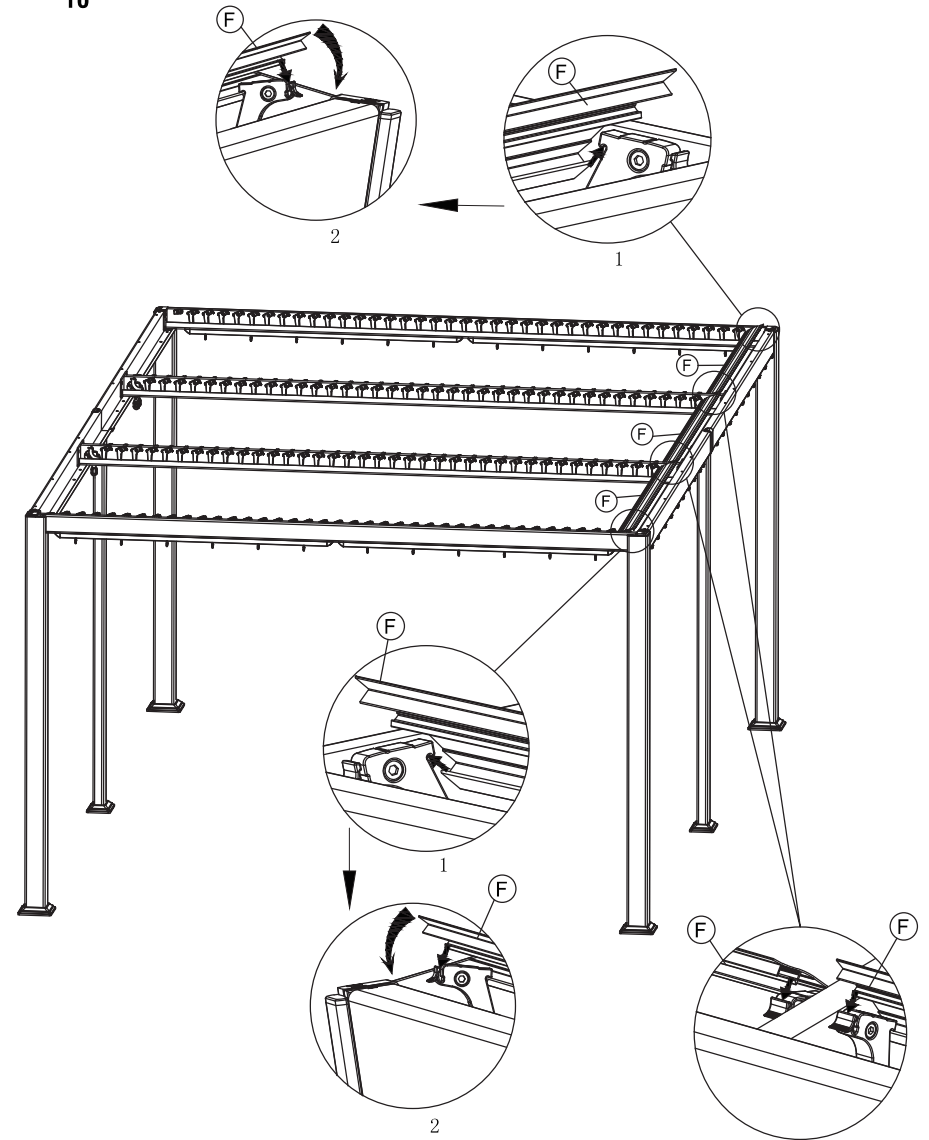


15

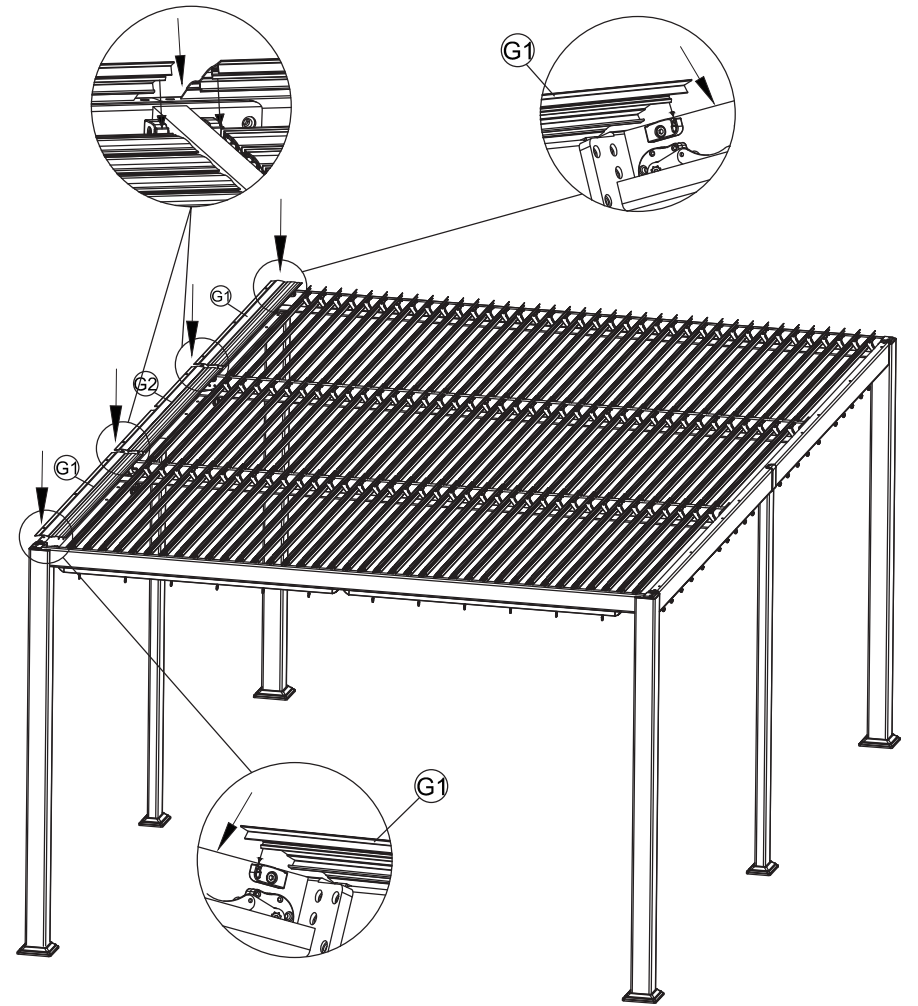
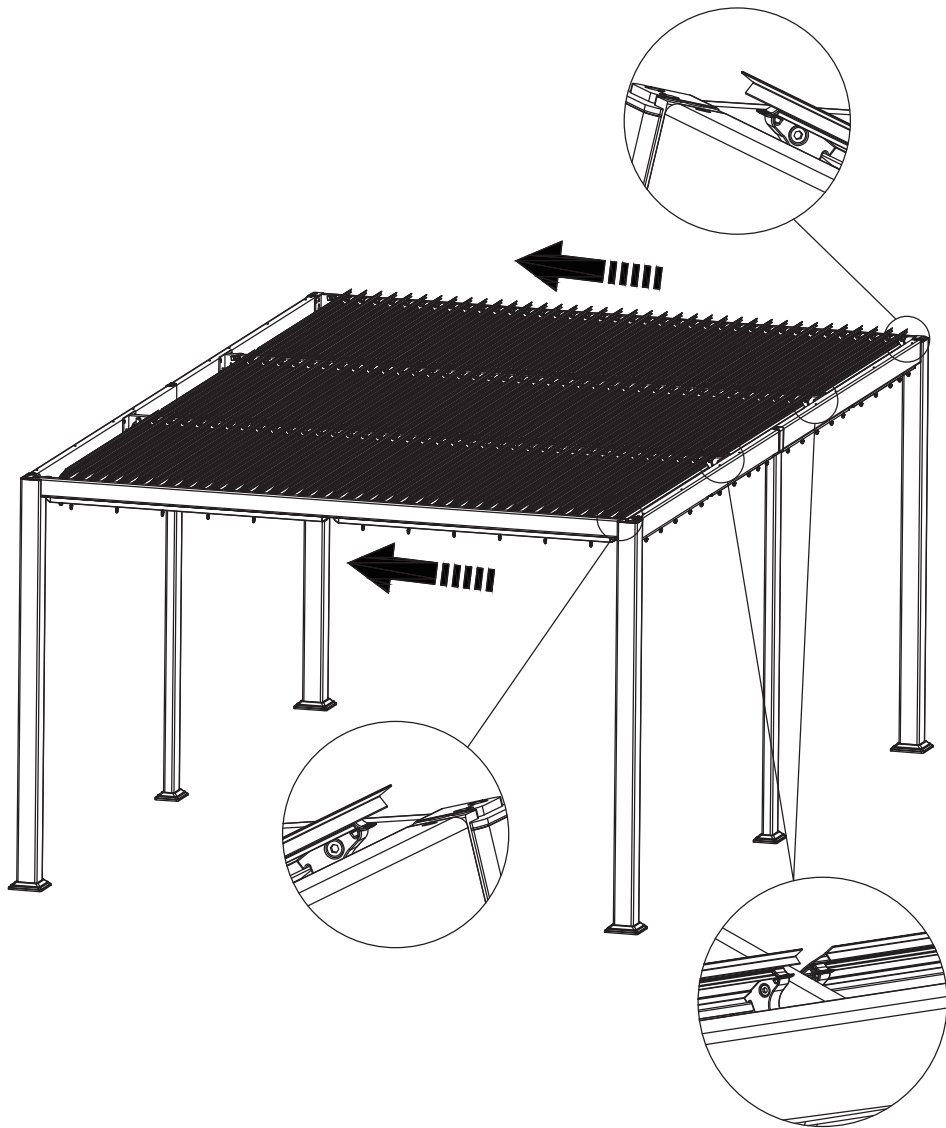




R (X1)

16

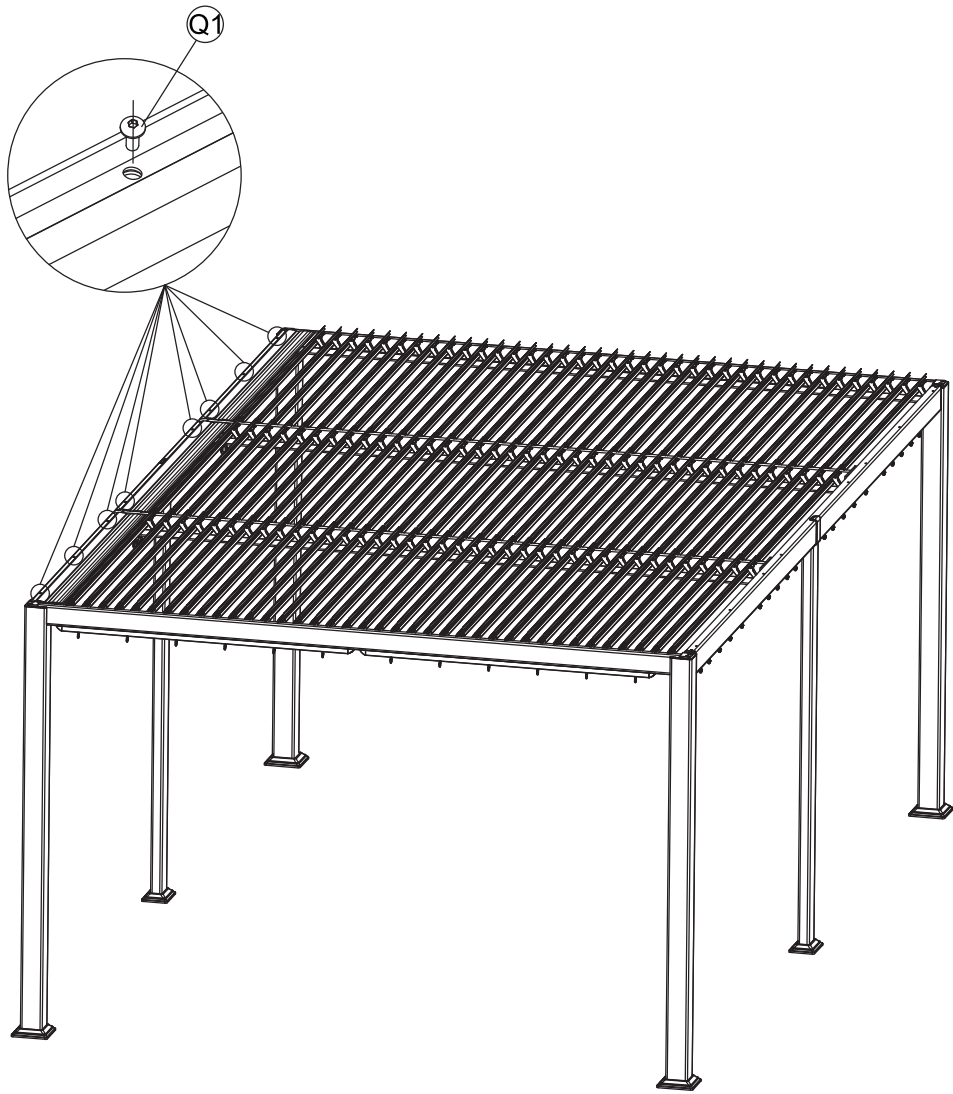



F (X96)



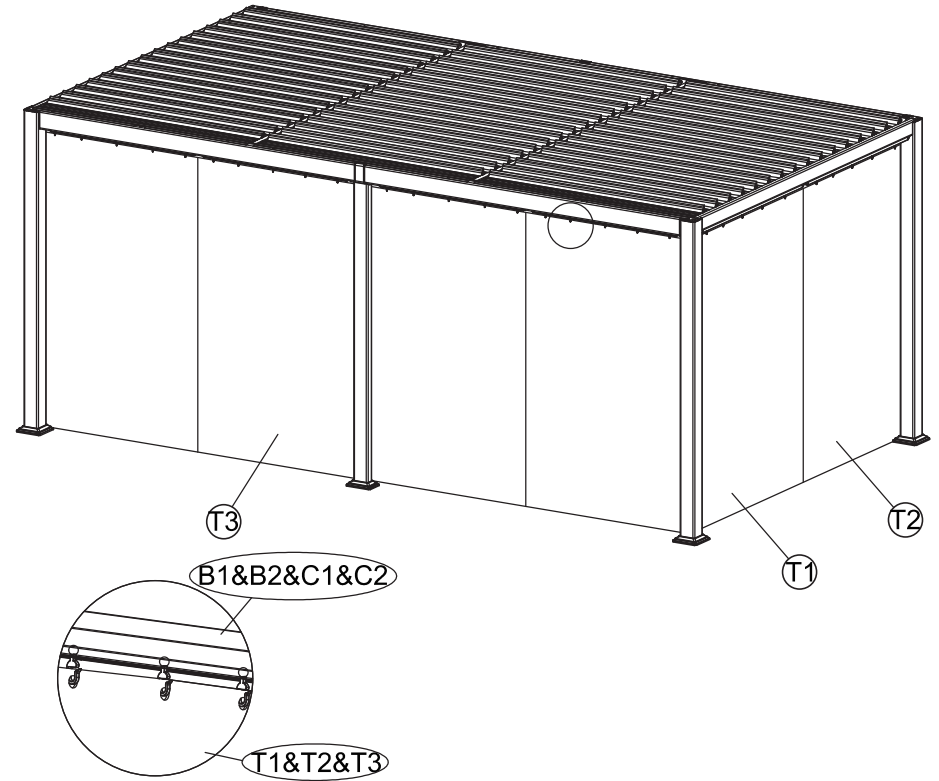
	} G1	(X2)
	} G2	(X1)


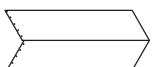
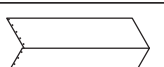
19



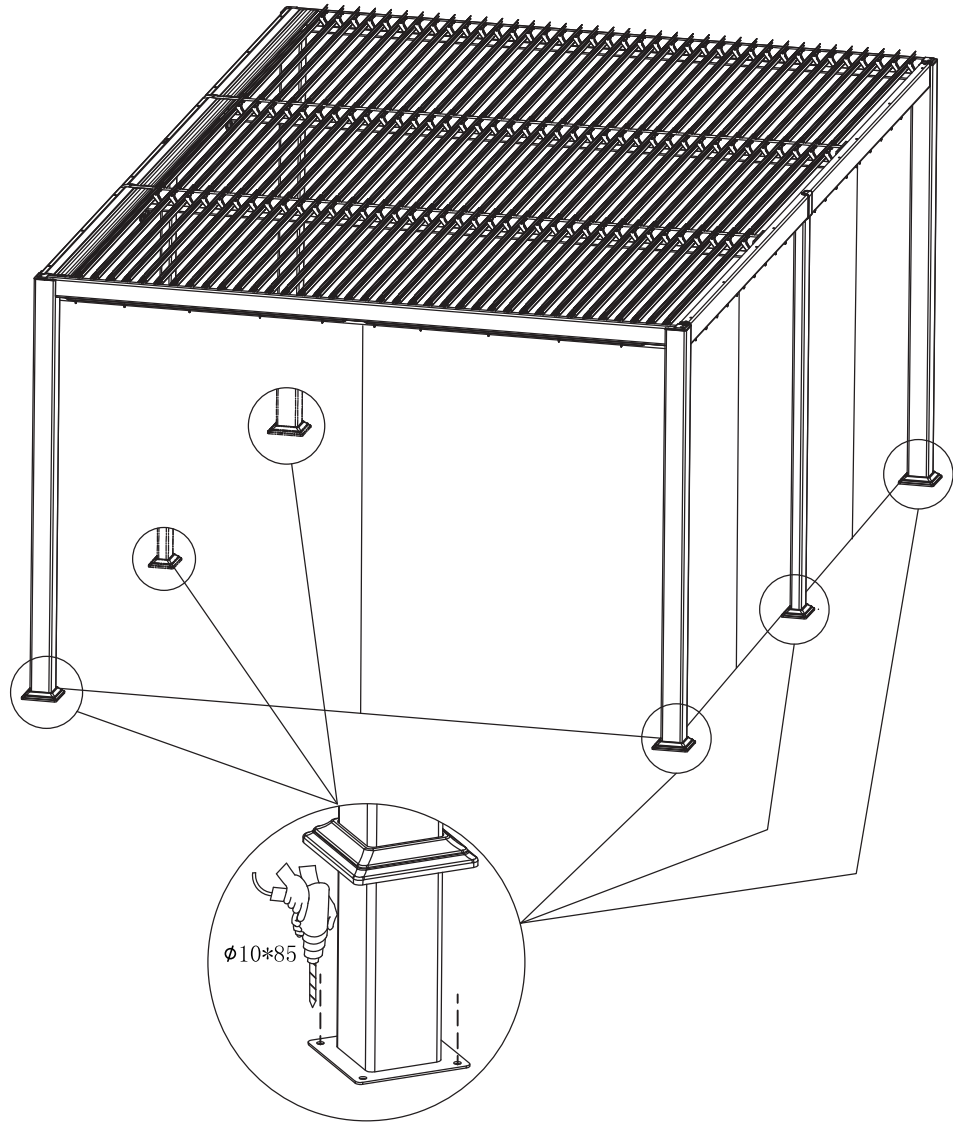
	M6*15	Q1 (X8)
---	-------	---------

20

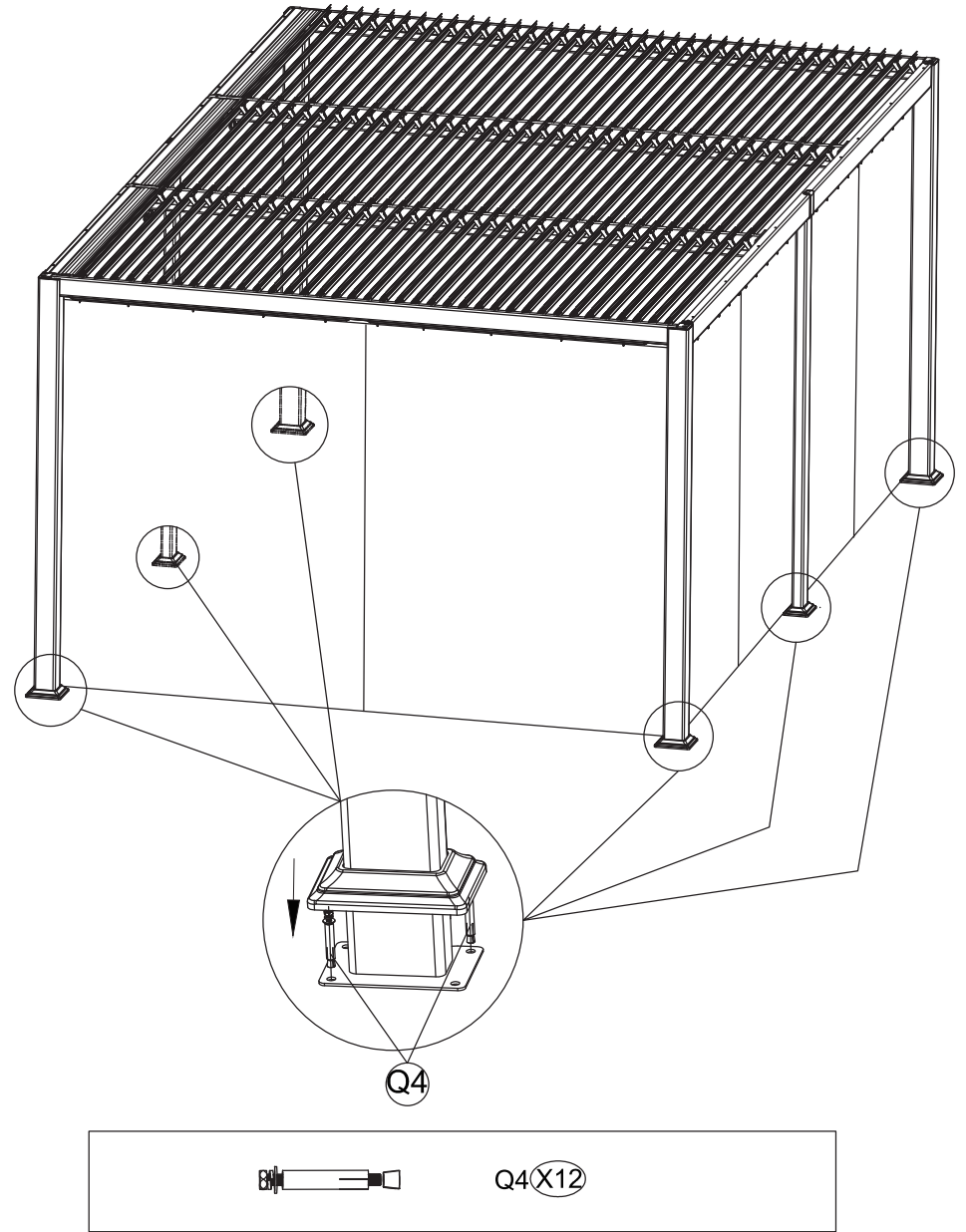


	T3 (X2)
	T2 (X2)
	T1 (X2)

21



22



## FR

### Utilisation :

- Positionner de manière stable sur un sol plat.

### Entretien :

- Ne pas laver car cela enlèverait le pouvoir déperlant de la toile.
- Nettoyer avec une éponge humide et savonneuse sans agent corrosif.
- Sécher avec un chiffon doux, propre et sec.
- Ne pas utiliser un nettoyeur haute pression.
- Ne pas utiliser de javel, d'acide, de solvant, ni de produit nettoyant abrasif.
- Vérifier le serrage des vis régulièrement.

### Hivernage :

- Il est conseillé de rentrer le mobilier pendant l'hiver et les périodes d'inutilisation prolongées.
  - Avant de ranger le produit, veiller à ce qu'il soit propre et sec.
  - À ranger à l'intérieur ou dans une zone hors gel, sous une housse appropriée.
- Toutes ces précautions augmenteront la durée de vie de votre mobilier.*

## USAGE DOMESTIQUE UNIQUEMENT A MONTER SOI-MEME

## ES

### Uso:

- Colocar de manera estable sobre un suelo plano.

### Cuidado y mantenimiento :

- No lavar, dado que eliminaría las propiedades hidrófugas de la tela.
- Limpiar con una esponja humedecida con agua jabonosa sin agentes corrosivos.
- Secar con un paño suave, limpio y seco.
- No utilizar una hidrolimpiadora.
- No utilizar lejías, ácidos, disolventes ni otros productos de limpieza abrasivos.
- Comprobar los tornillos de sujeción periódicamente.

### Invernada:

- Se aconseja guardar el mobiliario en un lugar resguardado durante el invierno o cuando no se vaya a utilizar por un largo periodo de tiempo.
  - Antes de guardar el producto, compruebe que esté limpio y seco.
  - A guardar en un lugar de interior o donde quede resguardado de las heladas, en un área alzada.
- Estas medidas de precaución prolongarán la vida útil de su mobiliario.*

## USO DOMÉSTICO EXCLUSIVAMENTE AUTO ENSAMBLAJE