

IMPORTANT - À CONSERVER POUR
CONSULTATION ULTÉRIEURE
À LIRE ATTENTIVEMENT

IMPORTANTE - CONSERVAR PARA
CONSULTAS FUTURAS
LEER ATENTAMENTE

ECLÓZ

PARASOL DEP 3X3 TAUPE ELOI ECLOZ

NOTICE DE MONTAGE

INSTRUCCIONES DE MONTAJE



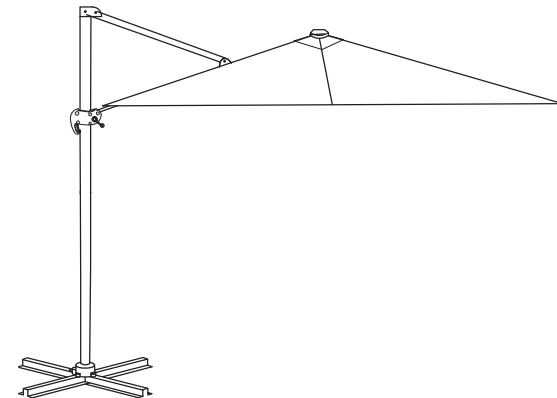
TEMPS DE MONTAGE : 10minutes
TIEMPO DE MONTAJE: 10 minutos



OUTILLAGE : not inclus
HERRAMIENTAS: not inclus



NOMBRE DE PERSONNES : 2
NUMERO DE PERSONAS: 2



Service Relation Client **ECLÓZ**
Servicio de atención al cliente :
83, Avenue de la Grande Armée
75782 Paris cedex 16 - FRANCE
contact@ecloz.com
T. (+33) 1 76 28 46 76 (Appel non surtaxé)
www.ecloz.com



FR
Pensez à
donner ou recycler.



ou



ou



<https://quefairedemesdechets.fr>

- FR**
- 1 - Aménagez-vous une zone de montage, une couverture protégera des rayures
 - 2 - Repérez les pièces constituant votre produit
 - 3 - Regroupez et comptez la quincaillerie
 - 4 - Munissez-vous de l'outillage nécessaire
 - 5 - Procédez au montage, ne jamais forcer sur les assemblages, resserrez les vis après quelques temps d'usage


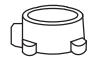
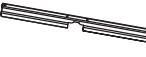
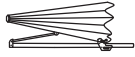


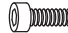


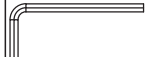



- ES**
- 1 - Prepare una zona de montaje, una manta protegerá de rayaduras
 - 2 - Localice las piezas que componen su producto
 - 3 - Reagrupe y cuente la tornilleria
 - 4 - Prepare las herramientas necesarias
 - 5 - Proceda al montaje, no forzar sobre los ensamblajes, apretar los tornillos después de algún tiempo de uso

PARASOL DEP 3X3 TAUPE ELOI ECLOZ

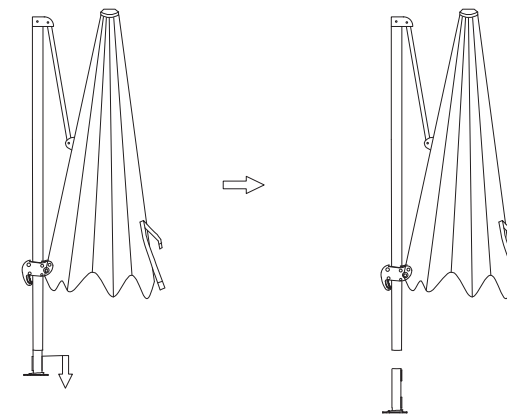
REF: 1602096

EAN: 3275974100545

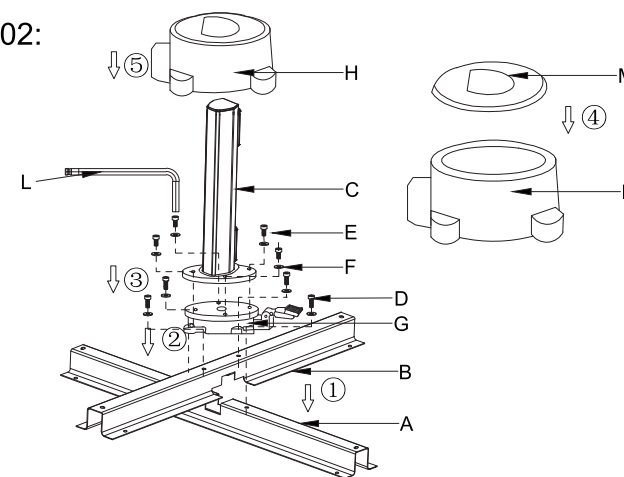
SAISON: PE25

A		1000x1.0x45mm	1	H			1
B		1000x1.0x45mm	1	I			1
C		30x50x1.8x400mm	1	J			1
D		M8x20mm	4	K		M8x25mm	1
E		M8x14mm	4	L		M8	1
F		Φ8mm	8	M		Φ14mm	1
G			1				

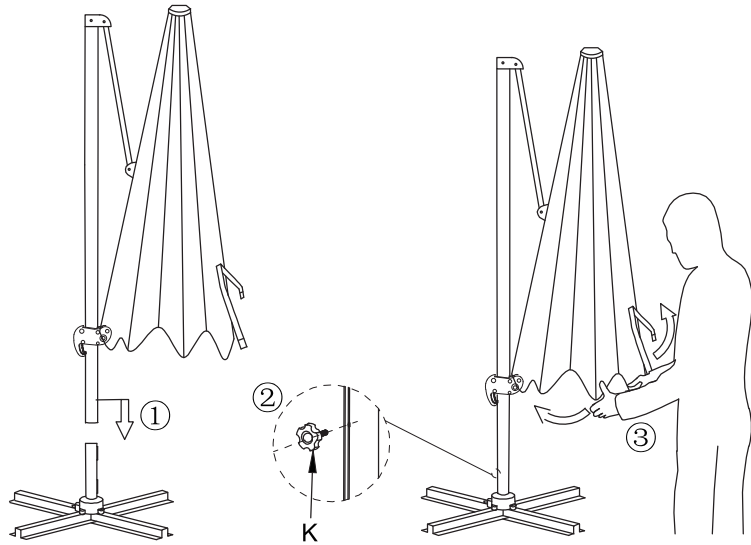
01:



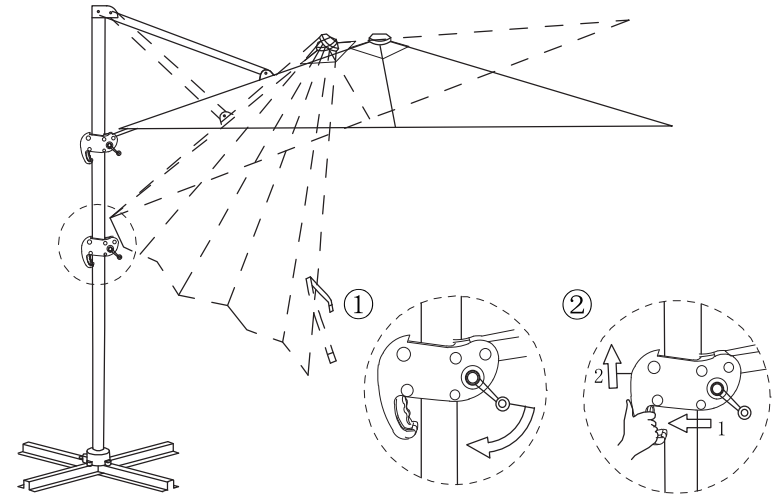
02:



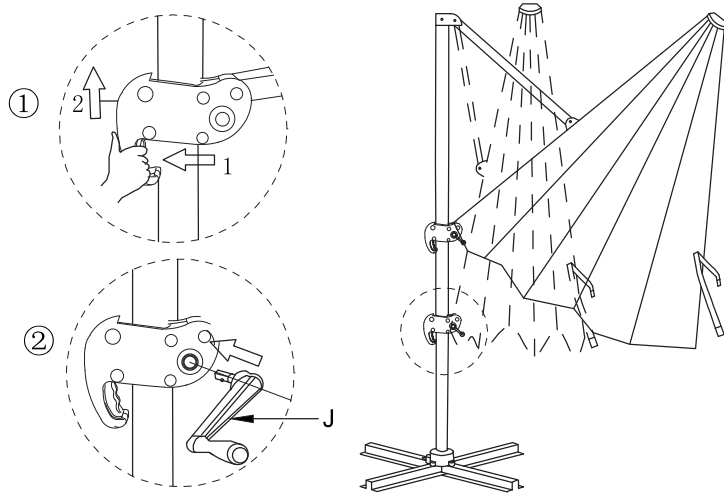
03:



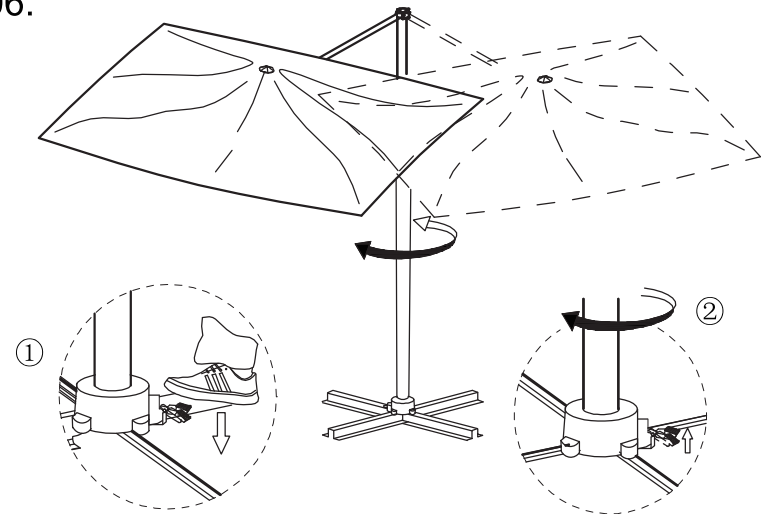
05:



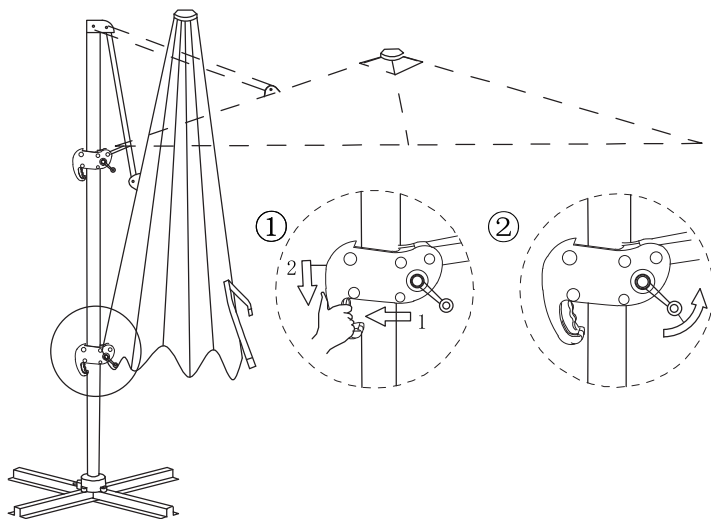
04:



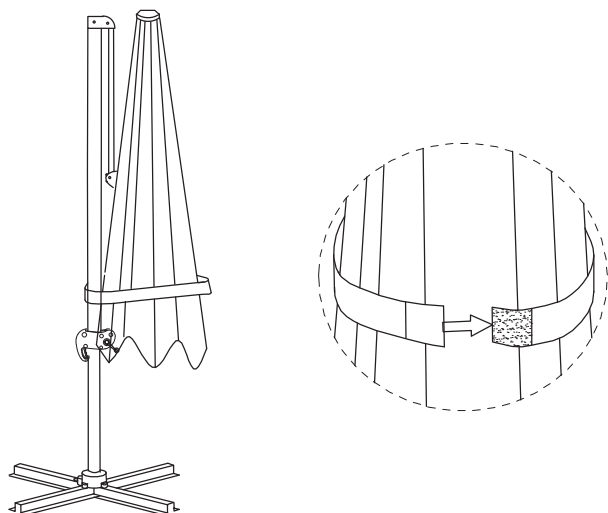
06:



07:



08:



FR

Utilisation :

- Positionner de manière stable sur un sol plan.

Sécurité :

- Replier la toile par mauvais temps (vent fort, pluie, gel, neige...).
- Ne pas modifier la structure du parasol.
- Tenir éloigné du feu ou de tout corps incandescent (bougies, barbecue...).
- Ne pas suspendre d'objet à votre parasol.

Entretien :

- Ne pas laver à la machine car cela enlèverait le pouvoir déperlant de la toile.
- Nettoyer avec une éponge humide et savonneuse sans agent corrosif.
- Sécher avec un chiffon doux, propre et sec.
- Ne pas utiliser un nettoyeur haute pression.
- Ne pas utiliser de javel, d'acide, de solvant, ni de produit nettoyant abrasif.
- Vérifier le serrage des vis régulièrement.

Hivernage :

- Il est conseillé de rentrer le mobilier pendant l'hiver et les périodes d'inutilisation prolongées.
- Avant de ranger le produit, veiller à ce qu'il soit propre et sec.
- À ranger à l'intérieur ou dans une zone hors gel, sous une housse appropriée.

Toutes ces précautions augmenteront la durée de vie de votre mobilier.

**USAGE DOMESTIQUE UNIQUEMENT
AUTO ENSAMBLAGE**

ES

Uso :

- Colocar de manera estable sobre un suelo plano.

Seguridad :

- Plegar la tela con mal tiempo (viento fuerte, lluvia, nieve...).
- No modificar la estructura de la sombrilla.
- Mantenerla alejada del fuego o de cualquier objeto incendiario (vela, barbacoa...).
- No colgar objetos en la sombrilla.

Cuidado y mantenimiento :

- No lavar, dado que eliminaría las propiedades hidrófugas de la tela.
- Limpiar con una esponja humedecida con agua jabonosa sin agentes corrosivos.
- Secar con un paño suave, limpio y seco.
- No utilizar una hidrolimpiadora.
- No utilizar lejías, ácidos, disolventes ni otros productos de limpieza abrasivos.
- Comprobar los tornillos de sujeción periódicamente.

Invernada :

- Se aconseja guardar el mobiliario en un lugar resguardado durante el invierno o cuando no se vaya a utilizar por un largo periodo de tiempo.
- Antes de guardar el producto, compruebe que esté limpio y seco.
- A guardar en un lugar de interior o donde quede resguardado de las heladas, en un área alzada.

Estas medidas de precaución prolongarán la vida útil de su mobiliario.

**USO DOMÉSTICO EXCLUSIVAMENTE
AUTO ENSAMBLAJE**