

IMPORTANT - À CONSERVER POUR  
CONSULTATION ULTÉRIEURE  
À LIRE ATTENTIVEMENT

IMPORTANTE - CONSERVAR PARA  
CONSULTAS FUTURAS  
LEER ATENTAMENTE



# ECLÓZ

## CANAPE EDA ECLOZ

L 178 x H 80/88 x P 90 cm  
Bois d'ACACIA

### NOTICE DE MONTAGE

INSTRUCCIONES DE MONTAJE



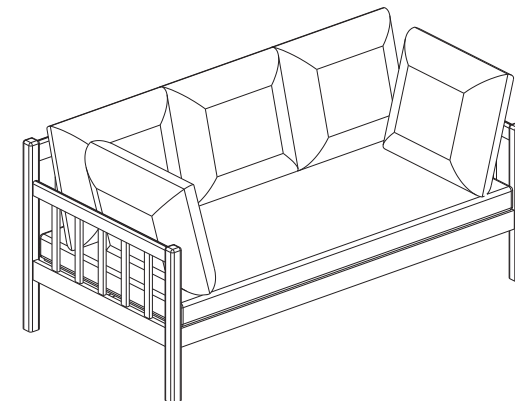
**TEMPS DE MONTAGE : 45 minutes**  
TIEMPO DE MONTAJE: 45 minutos



**OUTILLAGE : inclus**  
HERRAMIENTAS: incluido



**NOMBRE DE PERSONNES : 2**  
NUMERO DE PERSONAS: 2



Service Relation Client **ECLÓZ**  
Servicio de atención al cliente :  
83, Avenue de la Grande Armée  
75782 Paris cedex 16 - FRANCE  
contact@ecloz.com  
T. (+33) 1 76 28 46 76 (Appel non surtaxé)  
[www.ecloz.com](http://www.ecloz.com)





- FR
- 1 - Aménagez-vous une zone de montage, une couverture protégera des rayures
  - 2 - Repérez les pièces constituant votre produit
  - 3 - Regroupez et comptez la quincaillerie
  - 4 - Munissez-vous de l'outillage nécessaire
  - 5 - Procédez au montage, ne jamais forcer sur les assemblages, resserrez les vis après quelques temps d'usage

## CANAPE EDA ECLOZ

### SOFÁ EDA ECLOZ

REF.: 1602040

EAN: 3275974100026

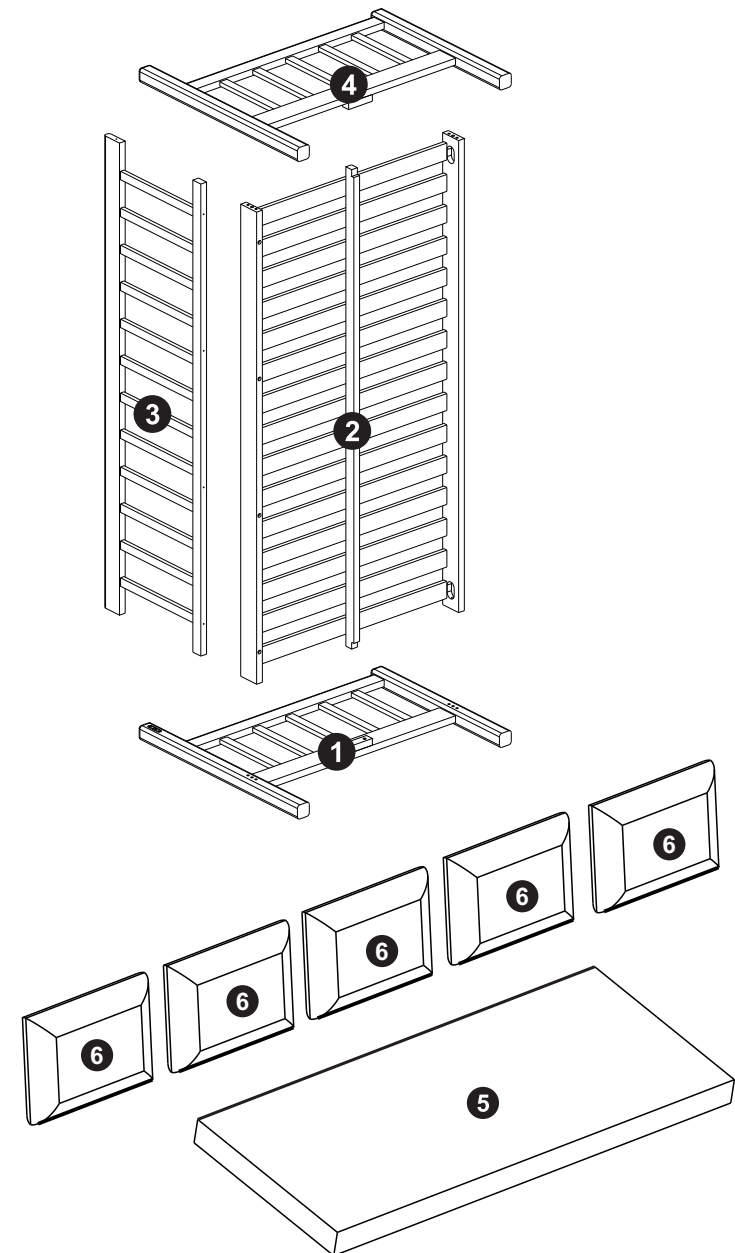
SAISON: SS20XX

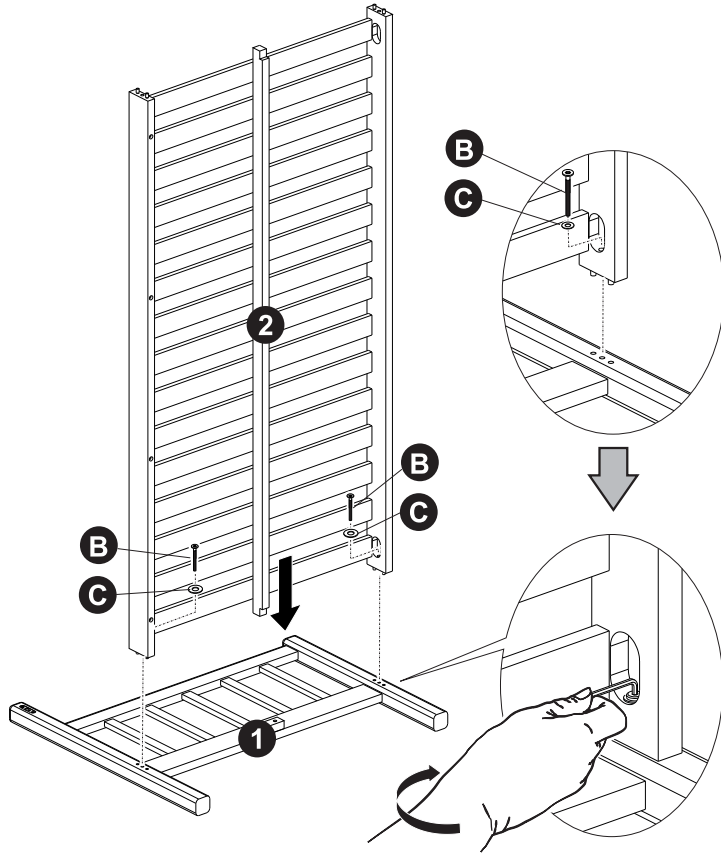
1		90 x 80 x 6.1 cm	1
2		170.6 x 87.4 x 8 cm	1
3		168 x 48.8 x 2.4 cm	1
4		90 x 80 x 6.1 cm	1
5		168 x 85 x 10 cm	1
6		56 x 55 x 20 cm	5
A		M6 x 90 mm	4
B		M6 x 50 mm	4
C		M6 x 16 x 2 mm	4
D		4 mm	1
E		5 mm	1



ES

- 1 - Prepare una zona de montaje, una manta protegerá de rayaduras
- 2 - Localice las piezas que componen su producto
- 3 - Reagrupe y cuente la tornillería
- 4 - Prepare las herramientas necesarias
- 5 - Proceda al montaje, no fozar sobre los ensamblajes, apretar los tornillos después de algún tiempo de uso





ES

**Materiales :** Madera Acacia - Poliéster

**Dimensiones :** L 178 x A 80/88 x A 90 cm

**Uso :**

- Colocar de manera estable sobre un suelo plano.
- El producto puede soportar un peso máximo de 330 kg.

**Cuidado y mantenimiento :**

- Limpiar con una esponja humedecida con agua jabonosa sin agentes corrosivos.
- Secar con un paño suave, limpio y seco.
- No utilizar una hidrolimpiadora
- No utilizar lejías, ácidos, disolventes ni otros productos de limpieza abrasivos.
- Comprobar los tornillos de sujeción periódicamente.
- Los rayos UV causan una decoloración natural en la madera.
- La aplicación de un aceite o un barniz cuando la madera no está seca podría causar manchas negras en su mobiliario.
- Antes de extender una fina capa del aceite o barniz adecuado para su madera, siga los consejos de utilización que se indican en la botella del producto de limpieza.

**Cojín:**

- Nuestros tejidos están seleccionados para uso exterior. Sin embargo, al aire libre y bajo la acción paulatina de los rayos del sol y la luna, se observará decoloración.
- Esta decoloración es perfectamente normal porque resulta de una variación natural de los pigmentos.
- Por lo tanto, le recomendamos realizar una exposición uniforme del producto para limitar las diferencias de color entre los cojines, por ejemplo.
- Para el recubrimiento de su producto, limpie periódicamente con el cepillo suave de una aspiradora.
- No utilice limpiadores a base de disolventes ni estropajos abrasivos que puedan degradar el tejido.
- Evitar el contacto con sustancias a base de alcohol.
- Para fundas desenfundables recomendamos limpieza en seco. Las fundas pueden encogerse ligeramente, por lo que es necesario estirarlas antes de volver a colocarlas en la estructura.
- En caso de mal tiempo, es imprescindible guardar los cojines en un lugar seco, fresco y con buena ventilación.

**Invernada**

- Se aconseja guardar el mobiliario en un lugar resguardado durante el invierno o cuando no se vaya a utilizar por un largo periodo de tiempo.
  - Antes de guardar el producto, compruebe que esté limpio y seco.
  - A guardar en un lugar de interior o donde quede resguardado de las heladas, en un área alzada.
- Estas medidas de precaución prolongarán la vida útil de su mobiliario.*

**USO DOMÉSTICO EXCLUSIVAMENTE**

**AUTO ENSAMBLAJE**

FR

**Matériaux :** Bois d'Acacia - Polyester

**Dimensions :** L 178 x H 80/88 x P 90 cm

**Utilisation :**

- Positionner de manière stable sur un sol plan.
- Le produit peut supporter un poids maximal de 330 kg.

**Entretien :**

- Nettoyer avec une éponge humide et savonneuse sans agent corrosif.
- Sécher avec un chiffon doux, propre et sec.
- Ne pas utiliser un nettoyeur haute pression.
- Ne pas utiliser de javel, d'acide, de solvant, ni de produit nettoyant abrasif.
- Vérifier le serrage des vis régulièrement.
- Les rayons UV décolorent naturellement le bois.
- Le fait d'appliquer l'huile ou une lasure alors que le bois n'est pas sec pourrait provoquer des tâches noirs sur votre mobilier.
- Avant de repasser une légère couche d'huile ou de lasure adaptée à votre bois, suivre les conseils d'utilisation indiqués sur la boîte de votre produit d'entretien.

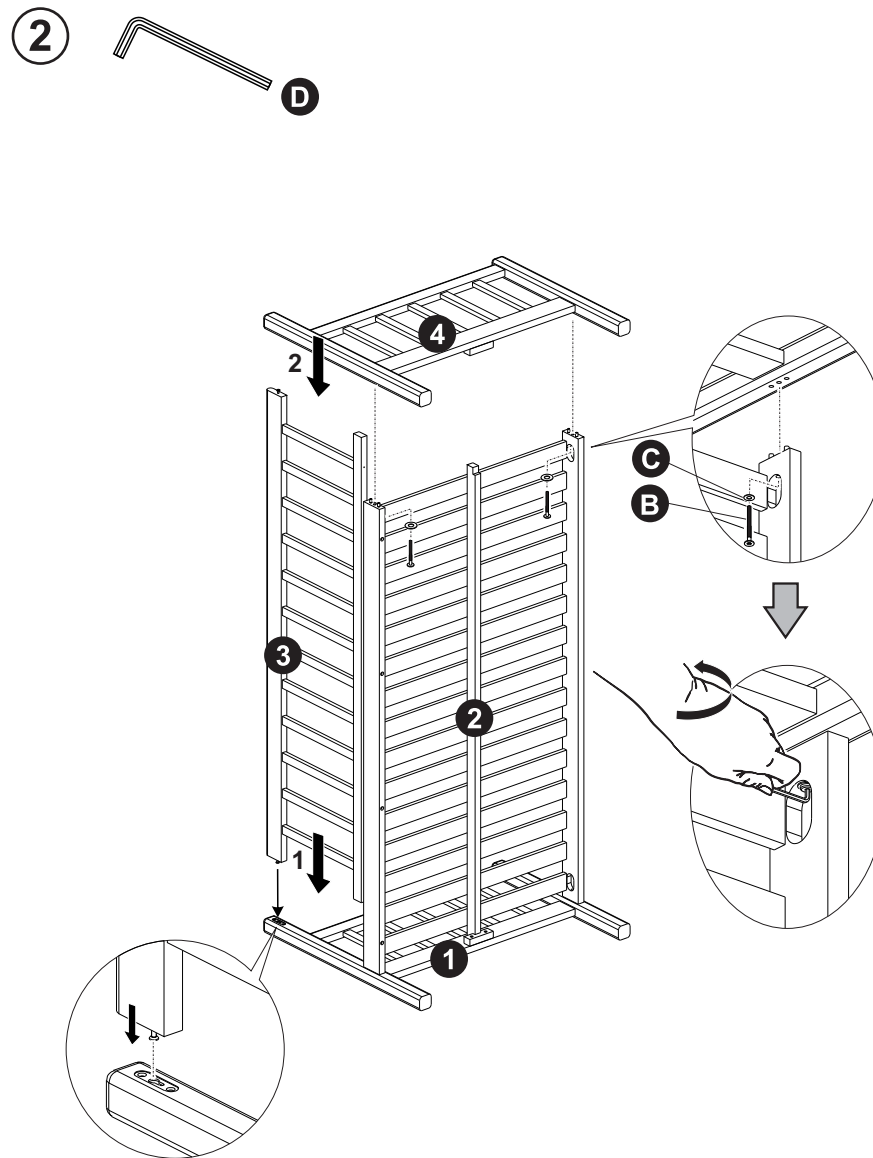
**Coussin:**

- Nos tissus sont sélectionnés pour un usage extérieur. Cependant, à l'extérieur et sous l'action progressive des rayons du soleil et de la lune, on observera une décoloration.
- Cette décoloration est parfaitement normale car elle résulte d'une variation naturelle des pigments.
- Nous vous conseillons alors d'avoir une exposition uniforme du produit afin de limiter les écarts de coloris entre les coussins par exemple.
- Pour le revêtement de votre produit, nettoyez périodiquement avec la brosse douce d'un aspirateur.
- Ne pas utiliser de nettoyants à base de solvants ou tampons abrasifs qui peuvent dégrader le tissu.
- Évitez tout contact avec des substances à base d'alcool.
- Pour les housses amovibles, nous vous recommandons un nettoyage à sec. Les housses peuvent légèrement rétrécir, étirez les alors avant de les remettre en place sur la structure.
- En cas d'intempéries, stocker impérativement vos coussins dans un endroit sec et frais avec une bonne aération.

**Hivernage :**

- Il est conseillé de rentrer le mobilier pendant l'hiver et les périodes d'inutilisation prolongées.
  - Avant de ranger le produit, veiller à ce qu'il soit propre et sec.
  - À ranger à l'intérieur ou dans une zone hors gel, sous une housse appropriée.
- Toutes ces précautions augmenteront la durée de vie de votre mobilier.*

**USAGE DOMESTIQUE UNIQUEMENT  
À MONTER SOI-MÊME**





4

