

140*210mm按顺序胶装

IMPORTANT - À CONSERVER POUR CONSULTATION ULTÉRIEURE À LIRE ATTENTIVEMENT
IMPORTANTE - CONSERVER PARA CONSULTAS FUTURAS LEER ATENTAMENTE

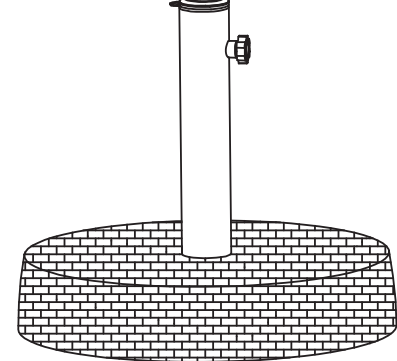
PIED DE PARASOL ROND WICKER 20 KG
L51xH35.5xP51CM / NATUREL

NOTICE DE MONTAGE
INSTRUCCIONES DE MONTAJE

TEMPS DE MONTAGE: 2 minutes
TIEMPO DE MONTAJE: 2 minutos

HOMME DE PERSONNES: 2
NUMERO DE PERSONAS: 2

OUTILLAGE: HERRAMIENTAS:



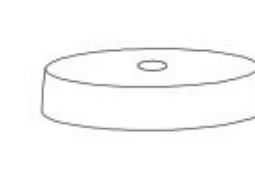
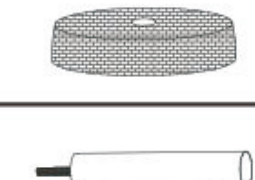
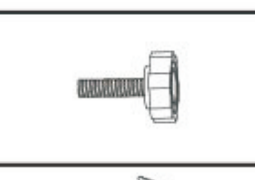


FR

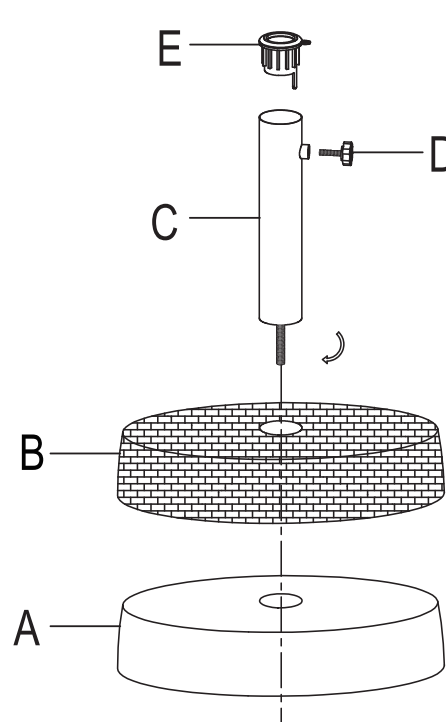
1 - Amalgamez-vous une zone de montage, une couverture protégée des rayures
 2 - Répétez les étapes ci-dessus pour votre produit.
 3 - Regroupez et comptez la quincaillerie
 4 - Montrez-vous de l'outillage nécessaire
 5 - Procédez au montage, ne jamais forcer sur les assemblages, resserrer les vis après quelques temps d'usage

ES


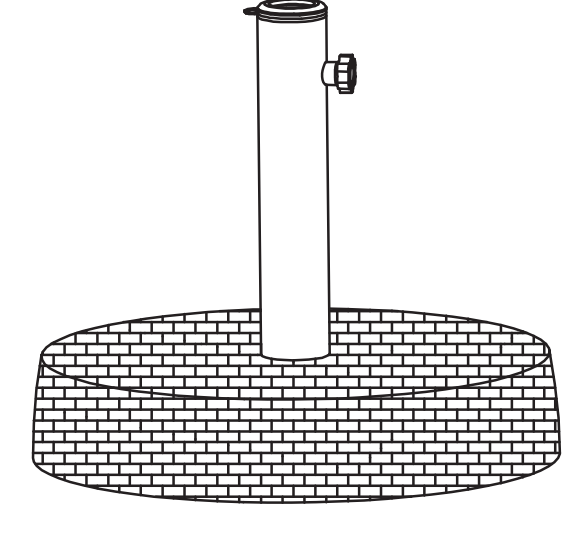
1 - Prepare una zona de montaje, una manta protegida de rayaduras
 2 - Localice las piezas que componen su producto
 3 - Regrupe y cuente la tornillería
 4 - Prepare las herramientas necesarias
 5 - Procede al montaje, no fuerce sobre los ensamblajes, apretar los tornillos después de algun tiempo de uso

PIED DE PARASOL ROND WICKER 20 KG
REF: 1622185
EAN: 3275974101429
PAISON 852025

A		45X6.5CM	x1
B		51X11CM	x1
C		58X295X1.0MM	x1
D		M8X25MM	x1
E		DIA35X38X48MM	x1



A **B** **C** **D** **E**

FR

Utilisation:

- Positionner de manière stable sur un sol plan.

Sécurité:

- Répéter la toile par mauvais temps (vent fort, pluie, gel, neige...)
- Ne pas modifier la structure du parasol.
- Tenir éloigné du feu ou de tout corps incandescent (bougies, barbecue...)
- Ne pas suspendre d'objets à votre parasol.

Entretien:

- Ne pas lever à la machine car cela anéantirait le pouvoir déperlant de la toile.
- Nettoyer avec une éponge humide et savonneuse sans agiter excessif.
- Sécher avec un chiffon doux, propre et sec.
- Ne pas utiliser de javel, d'acide, de solvant, ni de produit nettoyant abrasif.
- Ne pas utiliser de javel, d'acide, de solvant, ni de produit nettoyant abrasif.
- Vérifier le serrage des vis régulièrement.

Hivernage:

- Il est conseillé de rentrer le mobilier pendant l'hiver et les périodes d'utilisation prolongées.
- Avant de ranger le produit, veiller à ce qu'il soit propre et sec.
- À ranger à l'intérieur ou dans une zone hors gel, avec une housse appropriée.
- Toutes ces précautions augmenteront la durée de vie de votre mobilier.

USO DOMESTICO UNICUAMENTE
A MONTER SOLO/ME

ES

Uso:

- Colocar de manera estable sobre un suelo plano.

Seguridad:

- Repetir la tela con mal tiempo (viento fuerte, lluvia, nieve...)
- No modificar la estructura de la sombrilla.
- Mantener alejado del fuego o de cualquier objeto incandescente (velas, barbacoa...)
- No colgar objetos en la sombrilla.

Cuidado y mantenimiento:

- No lavar, dado que eliminaría las propiedades hidrófugas de la tela.
- Limpiar con una esponja húmeda con agua jabonosa sin agitar excesivamente.
- Secar con un paño suave, limpio y seco.
- No utilizar una hidrolimpiadora.
- No utilizar lejía, ácido, disolventes ni otros productos de limpieza abrasivos.
- Comprobar los tornillos de sujeción periódicamente.

Hivernada:

- Se aconseja guardar el mobiliario en un lugar resguardado durante el invierno o cuando no se vaya a utilizar por un largo periodo de tiempo.
- Antes de guardar el producto, comprobar que está limpio y seco.
- A guardar en un lugar de interior o donde quede resguardado de las heladas, en un área alzada, estas medidas de precaución prolongarán la vida útil de su mobiliario.

USO DOMESTICO EXCLUSIVAMENTE
AUTO ENSAMBLAJE

Service Révision Client
 Servicio de Atención al Cliente
 03 Avenue de la Grande Armée
 75008 Paris cedex 08 - FRANCE
 T: (01) 47 28 28 00 - Révisión: 472800
 www.paris@paris.com

MARKET PRODUCTION - 13, Avenue de la Grande Armée - 75008 Paris cedex 08 - FRANCE