



COLLIER BANDE AJOURÉE ACIER

STEEL HOSE CLAMP

Code interne : CS1428

Description.

- Collier bande ajourée acier pour tuyau Ø19
- largeur 13mm
- **Matière** : Acier galvanisé
- **Dimensions produit** (H x L x P en cm) : 4,8 x 4,2 x 1,6
- **Poids** (g) : 40

Applications.

- Arrosage de surface.
- Raccorder le robinet de jardin au tuyau d'arrosage
- Maintenir le raccord au tuyau

Avantages.

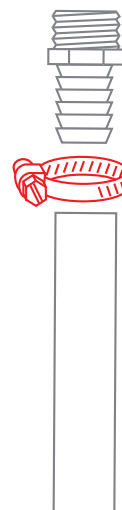
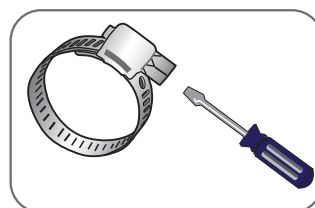
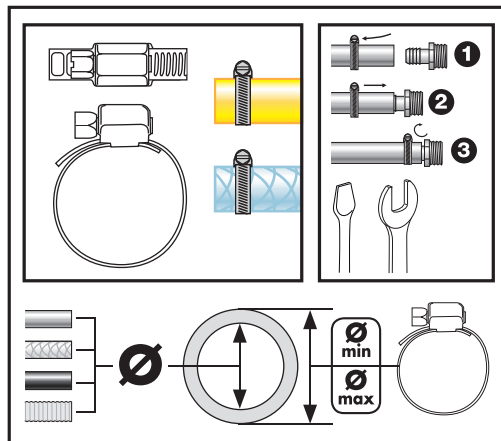
- Bande ajourée pour un meilleur serrage

Généralités/ Données logistiques.

- **Réf. 0204373 - Packaging** : sach. pegboard 2 colliers
(H x L x P en cm) : (11,5 x 7 x 1,6)
- **Réf. 0285129 - Packaging** : coque de 2 colliers
(H x L x P en cm) : (12 x 7 x 3,3)
- **Réf. 4454910 - Packaging** : coque de 10 colliers
(H x L x P en cm) : (15 x 12 x 4,3)
- **Pays de Fabrication** : CHINE



Notice / infos pratiques.



- Norme NFE 2785 1

