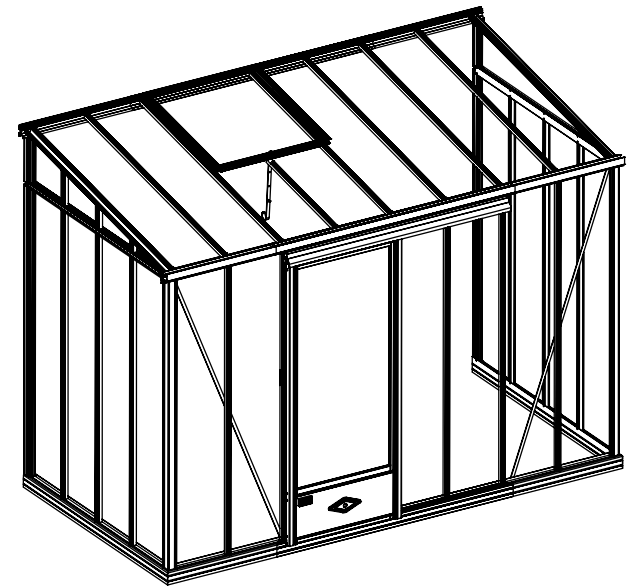
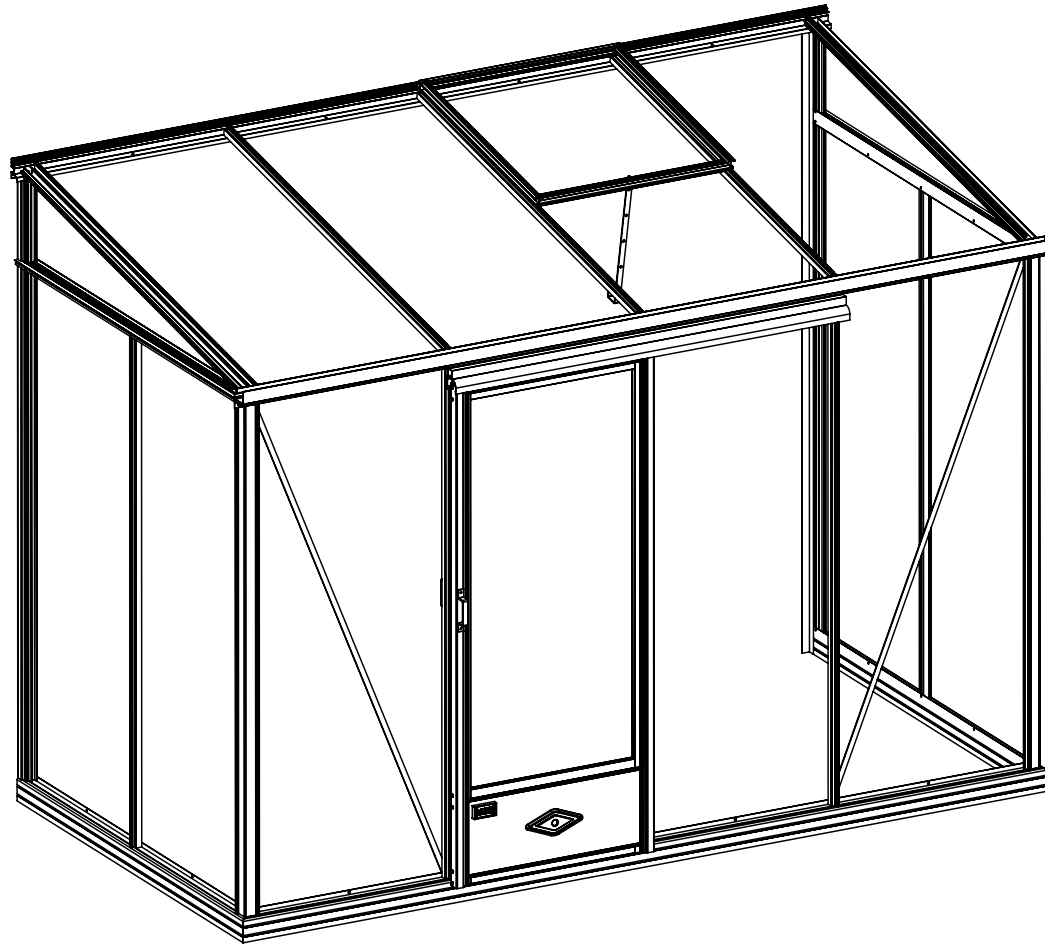


# SERRE & ABRIS LUXIA ADOSSÉE

LARGEUR 1,58 M



*Notice compatible avec les serres Luxia Rétro*



*Créateur & Fabricant Français de serres depuis 1993*

# SOMMAIRE

• Recommandations .....	3-4	• Montage des faîtières sur les montants .....	19
• Liste des accessoires .....	5	• Fixation de la faîtière sur le mur arrière .....	20
• Liste des profilés .....	6-7	• Montage des battées de toit sur la gouttière .....	21
• Choix de la fixation de votre serre au sol .....	8	• Montage des battées de toit sur la faîtière .....	22
• Fixation de la base sur plots béton .....	9	• Montage de la cornière sur le mur et le montant arrière .....	23
• Fixation de la base sur dalle ou pourtour béton .....	10	• Pose du vitrage .....	24-25
• Montage de la base .....	11	• Informations sur la pose des verres et des joints .....	26
• Montage des montants d'angles avant gauche et droit .....	12	• Montage du rail haut de porte .....	27
• Montage des montants d'angles arrière .....	13	• Montage de la porte .....	28-30
• Montage des deux traverses de pignon .....	14	• Pose de la porte .....	31
• Montage des montants supérieurs arrière gauche et droit .....	15	• Montage de la lucarne de toiture .....	32
• Montage du profilé de gouttière .....	16	• Pose de la lucarne de toiture .....	33
• Montage des tirants sur la face avant .....	17	• Finitions de la serre .....	34-35
• Montage des demi-fermes sur la gouttière .....	18	• Options & accessoires .....	36-39-

## INFORMATIONS COMPLÉMENTAIRES SELON LA HAUTEUR DE GOUTTIÈRE

Certains profils et verres varient en dimensions selon la hauteur de gouttière de votre serre (1,80 m ou 2,00 m).

Les références et dimensions des profils et des verres pour les deux hauteurs gouttières sont indiquées.

Exemple :

## INFORMATIONS COMPLÉMENTAIRES POUR LES MODÈLES RÉTRO

### Luxia Rétro

Suivez les étapes de montage de cette notice en utilisant tous les profils de parois, les profils de toiture et les verres livrés avec votre serre.

Le nombre de pièces sera plus important que celui présenté sur le modèle de cette notice : avec la version Rétro, le vitrage est de largeur 36 cm et non de 73 cm. Cela implique l'ajout d'un profil supplémentaire à fixer entre ceux présentés sur la notice, y compris sous les lucarnes (voir repères en page 7).

# RECOMMANDATIONS



## IMPORTANT

### **Pensez à déclarer votre serre de jardin à votre assureur.**

Merci de lire ces instructions attentivement avant de commencer le montage de la serre.

Merci de vous assurer que toutes les pièces mentionnées sur cette notice sont présentes dans le carton et de vérifier les quantités.

Merci de suivre les étapes dans l'ordre indiqué par la notice.

Ne soyez pas surpris d'apercevoir sur les profils aluminium qui n'ont pas de perçage liés au montage de petits perçages de Ø 3 mm. Il s'agit de perçages qui ont pour vocation de permettre à l'aide d'un fil acier de 3 mm l'accrochage en cabine de peinture.

## CONSEILS DE SÉCURITÉ

Veillez porter des gants, chaussures et lunettes de protection pour le montage de la serre.

Respectez les conseils de sécurité des outils que vous utilisez pour ce montage.

En cas d'intempéries (pluie, vent, orage, ...), ne montez pas votre serre.

La serre doit être montée par deux personnes.

Les sachets plastiques et les petits composants sont à tenir hors de portée des enfants. Éloignez les enfants de la zone de montage.

L'aluminium est un métal conducteur d'électricité, tenez les profilés aluminium éloignés de toute source électrique.

Ne stockez aucun appareil produisant de la chaleur (barbecue, chalumeau, ...) dans la serre.

La serre doit être positionnée et fixée sur un sol horizontal et plan.

Vérifiez l'absence de réseaux (eau, électricité, gaz) sous l'emplacement de montage de la serre.

Attention, ne pas monter sur le toit : risque de chute et de blessures graves.

En cas de forte chute de neige : ne pas laisser la neige s'accumuler sur le toit.

## CONSEILS D'ENTRETIEN

Pour nettoyer votre serre, utilisez de l'eau claire savonneuse.

N'utilisez surtout pas d'acétone, des nettoyants abrasifs ou autres détergents spéciaux pour nettoyer les panneaux.

**Ne pas nettoyer au nettoyeur haute pression afin de ne pas altérer la peinture.**

Graissez régulièrement les glissières et les articulations, notamment la porte.

Dégagez le toit de la neige et des feuilles.

## SERVICE CONSEILS CLIENTS ET INFOS

Site internet : [www.sav-doviris.com](http://www.sav-doviris.com)

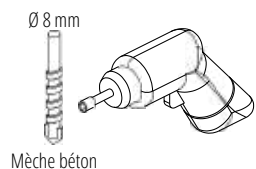
# RECOMMANDATIONS

## ACCESSOIRES FOURNIS



## OUTILS NÉCESSAIRES

- Niveau
- Mètre
- Maillet
- Paire de ciseaux (pour couper les joints)
- Tournevis cruciforme
- Clé Ø 8 mm (pour palmette et logo)
- Clé Ø 13 mm (pour écrou roulettes)
- Perceuse/visseuse
- Escabeau



## MONTAGE DES PROFILS DE VOTRE SERRE

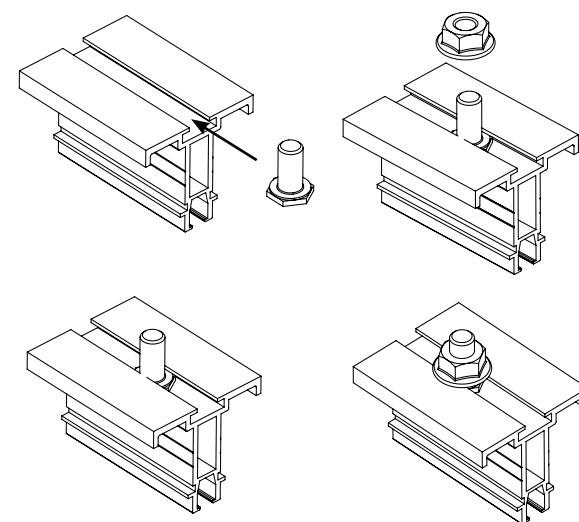
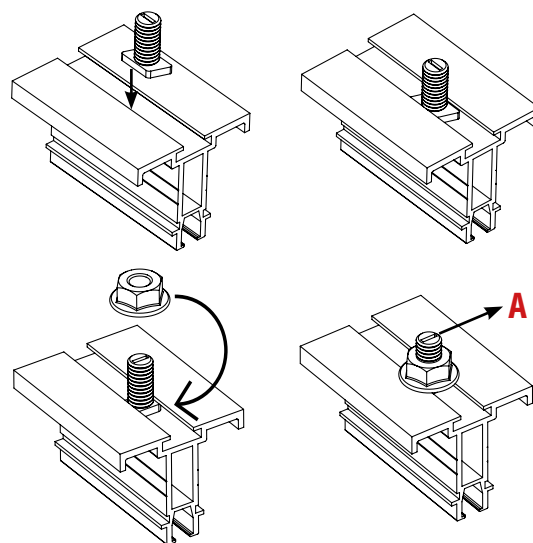
L'écrou frein inox M6 (37) et les vis inox (36) (tête marteau et tête hexagonal - 50 % de chaque) sont des composants fondamentaux du montage.

La vis tête marteau s'insère à tout moment dans votre profil. Mais il convient de s'assurer qu'une fois vissée, la tête marteau est bien positionnée pour éviter qu'elle ne sorte pas du profil.

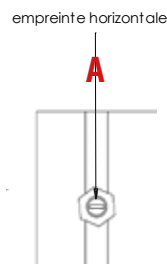


La vis tête hexagonale se glisse dans le profil. Elle ne peut plus sortir du profil mais il faut la faire glisser au préalable.

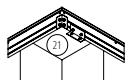
**Privilégier en début de montage au maximum les vis hexagonales. Sur la notice, vous n'avez que le schéma de la vis tête marteau (36) mais vous pouvez utiliser l'une ou l'autre.**



Il existe une fente à l'extrémité de la tête marteau. Le positionnement perpendiculaire au profil de cette fente (schéma **A**) vous assure que la tête de la vis marteau est correctement positionnée.










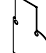



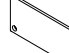




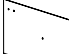








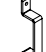











Repère sur la notice



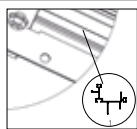
# LISTE DES ACCESSOIRES

La référence 6 chiffres (exemple : 79526) permet l'identification du composant en cas d'échange entre vous et votre service client.

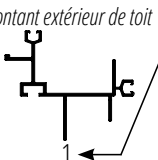
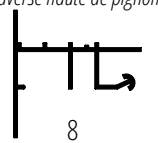
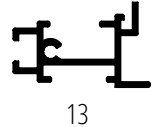
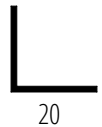
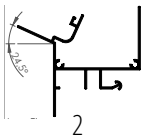
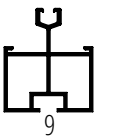
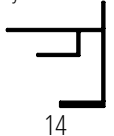
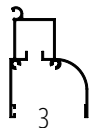
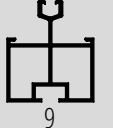
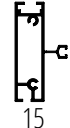
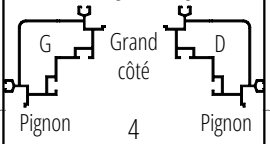
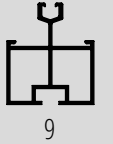
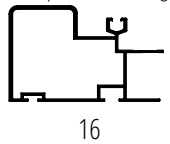
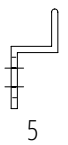
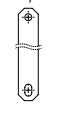
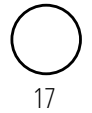
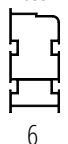

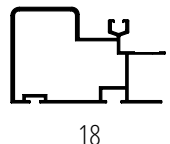
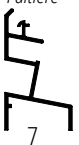
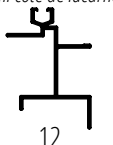
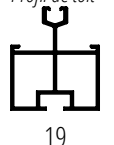
Détail composant	Référence	Détail composant	Référence	Détail composant	Référence	Détail composant	Référence	Détail composant	Référence
 21	795526 40 x 40 x 72,5 mm	 30	794995	 39	795345	 48	365558	 57	795795
 22	953909 L. 5000 mm	 31	364235	 40	954916	 49	367140	Cet obturbateur s'insère sur le bas du panneau de polycarbonate de toiture si vous avez choisi cette option en lieu et place du vitrage.	
 23	795214	 32	365423	 41	365424	 50	795337		
 24	953907	 33	364580	 42	365472	 51	624245	 52	
 25	795211 1031 x 267 mm	 34	952891	 43	795346	 53	794421		
 26	795213	 35	795344	 44	365500	 54	606162	 55	
 27	795212	 36	365401	 45	364408	 56	796735		
 28	953914	 37	789280	 46	365548				
 29	795032	 38	365483	 47	365580				

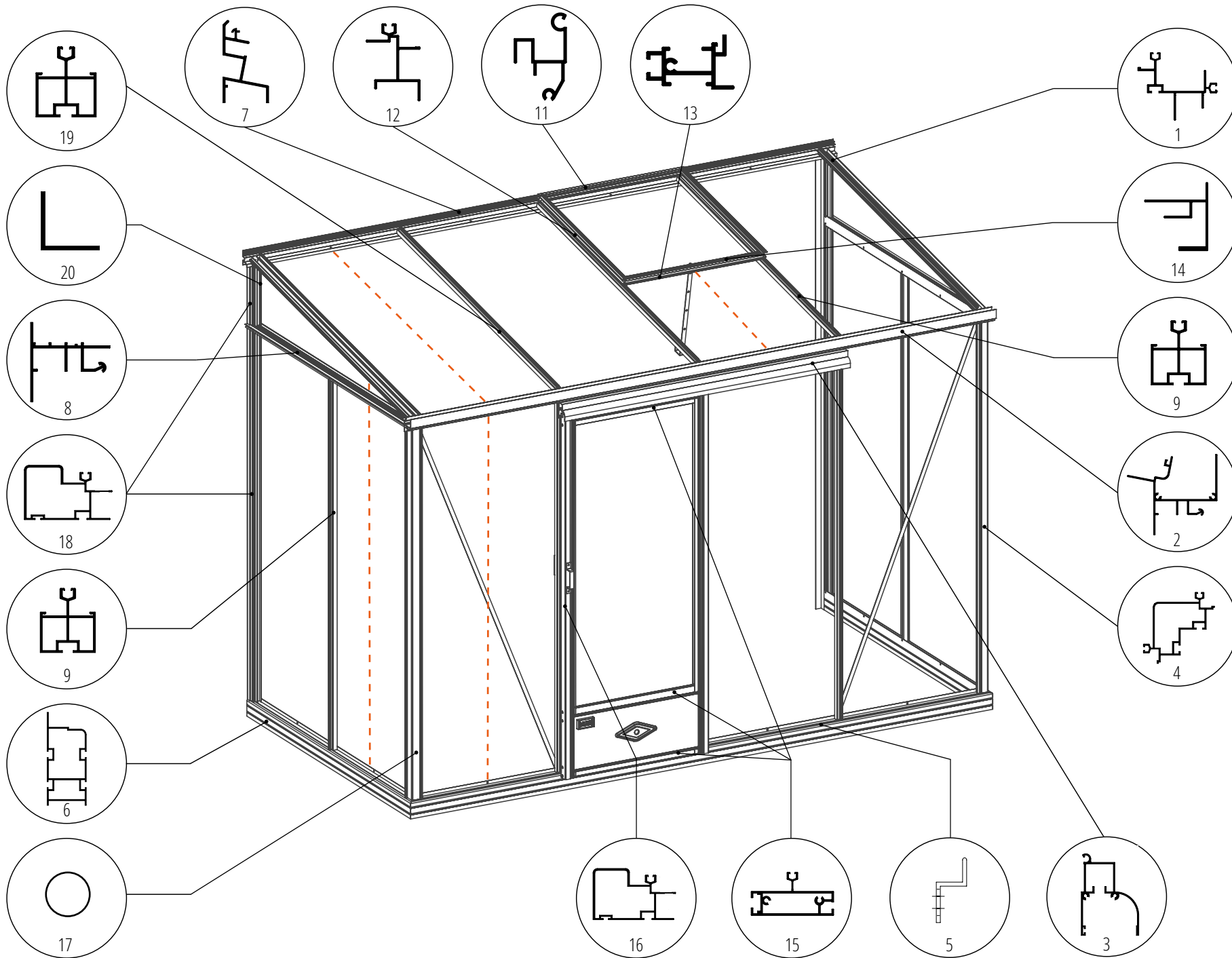
# LISTE DES PROFILÉS

Repère sur la notice



La référence 6 chiffres (exemple : 954927) permet l'identification du composant en cas d'échange entre vous et votre service client.

Détail composant	Référence	Détail composant	Référence	Détail composant	Référence	Détail composant	Référence
 Montant extérieur de toit	Face à la serre Côté gauche (G) : 795866 L. 1554 mm Côté droit (D) : 795863 L. 1554 mm	 Traverse haute de pignon	994812 - L. 1540 mm	 Profil bas de lucarne	952905 - L. 731 mm  Vous avez un joint à visser dans ce profil avant le montage de la lucarne	 Cornière fixation murale	H.G. 1,80 m : 796094 - L. 2042 mm H.G. 2,00 m : 994809 - L. 2242 mm
 Gouttière	Serre L. 2,36 m : 795469 Serre L. 3,09 m : 795477 Serre L. 3,80 m : 994800 Serre L. 4,57 m : 795468 Serre L. 5,30 m : 994798 Serre L. 6,04 m : 994799	 Battées de côtés	Côtés : H.G. 1,80 m : 795226 - L. 1638 mm H.G. 2,00 m : 952895 - L. 1838 mm	 Profil sous lucarne	953906 - L. 763 mm		
 Rail haut de porte	795970 L. 1500 mm	 Battée de pignon (Rétro)	795923 - L. 87 mm 795924 - L. 159 mm 994806 - L. 230 mm	 Profil intermédiaire de porte	954936 - L. 661 mm		
 Montant d'angle (droit/gauche)	Face à la serre <b>Côté gauche (G) :</b> H.G. 1,80 m : 954926 - L. 1638 mm H.G. 2,00 m : 952896 - L. 1838 mm <b>Côté droit (D) :</b> H.G. 1,80 m : 954925 - L. 1638 mm H.G. 2,00 m : 953897 - L. 1838 mm	 Battée de sous lucarne (Rétro)	994913 - L. 772 mm	 Montant de porte côté droit/gauche	Côté gauche : H.G. 1,80 m : 796095 - L. 1598 mm H.G. 2,00 m : 952909 - L. 1798 mm  Côté droit : H.G. 1,80 m : 796096 - L. 1598 mm H.G. 2,00 m : 952910 - L. 1798 mm		
 Rail bas	954935 L. 2238 mm	 Tirant de périmètre	H.G. 1,80 m : 954918 - L. 1803 mm H.G. 2,00 m : 953915 - L. 1985 mm	 Descente de gouttière aluminium Ø 32 mm	H.G. 1,80 m : 954920 - L. 1695 mm  H.G. 2,00 m : 953908 - L. 1895 mm		
 Base	Serre L. 2,36 m : 954924 Serre L. 3,09 m : 952894 Serre L. 3,80 m : 954923 Serre L. 4,57 m : 952893 Serre L. 5,30 m : 954945 Serre L. 6,04 m : 954946 Pignon gauche (G) : 795911 (L. 1583 mm) Pignon droit (D) : 795910 (L. 1583 mm)	 Profil haut de lucarne	952904 - L. 770 mm	 Montant mural	H.G. 1,80 m : 795097 - L. 1638 mm H.G. 2,00 m : 952908 - L. 1838 mm  Côté gauche (G) : 795856 - L. 306 mm  Côté droit (D) : 795858 - L. 306 mm		
 Faitière	Serre L. 2,36 m : 795478 Serre L. 3,09 m : 994881 Serre L. 3,80 m : 994882 Serre L. 4,57 m : 994883 Serre L. 5,30 m : 994884 Serre L. 6,04 m : 994885	 Profil côté de lucarne	952903 - L. 810 mm	 Profil de toit	795914 - L. 1554 mm		

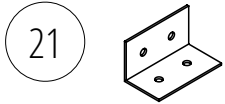


--- Repères profils supplémentaires serres Luxia Rétro

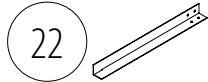
# CHOIX DE LA FIXATION DE VOTRE SERRE AU SOL

Selon que vous souhaitez implanter votre serre pleine terre, sur un dallage ou sur une terrasse bois, vous trouverez l'intégralité des pièces nécessaires. Quel que soit votre choix, il est indispensable de travailler sur une surface plane et d'équerre. Avant la fixation de votre base sur le support de votre choix, vérifiez que les deux diagonales de votre base soient bien d'équerre.

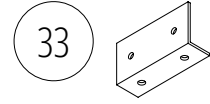
Équerre d'angle des bases



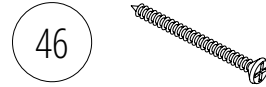
Équerre de scellement



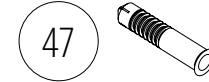
Équerre fixation au sol



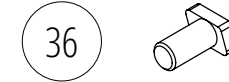
Vis TF-POZI M5x60 pour équerres



Cheville nylon 8x40mm



Vis inox tête marteau M6x12



Écrou frein inox à embase M6



## FIXATION SUR DALLE BÉTON / PLOTS / POURTOUR BÉTON

(Équerres, pattes de scellement, chevilles et vis fournies)



Dalle béton

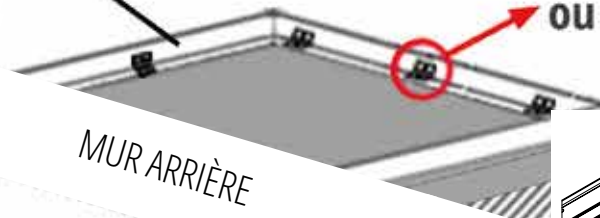


Plot béton



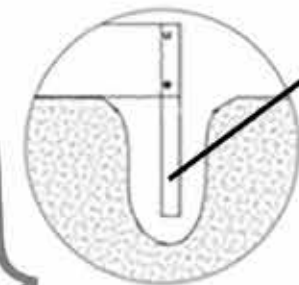
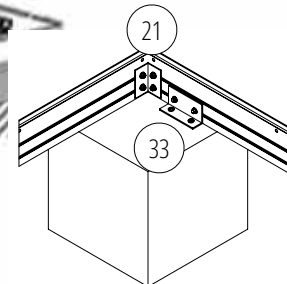
Parpaing plein

Base de la serre en aluminium

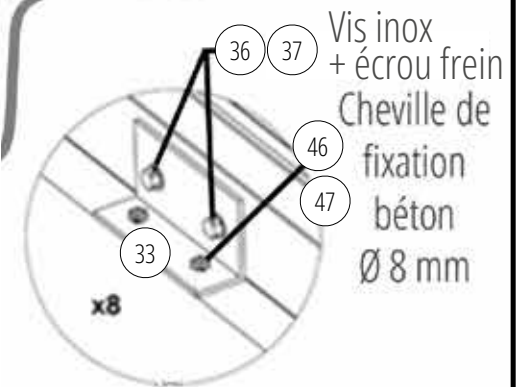


Fixation avec  
pattes de scellement  
ou équerres

MUR ARRIÈRE



A ancrer  
dans  
dalle,  
plot ou  
parpaing

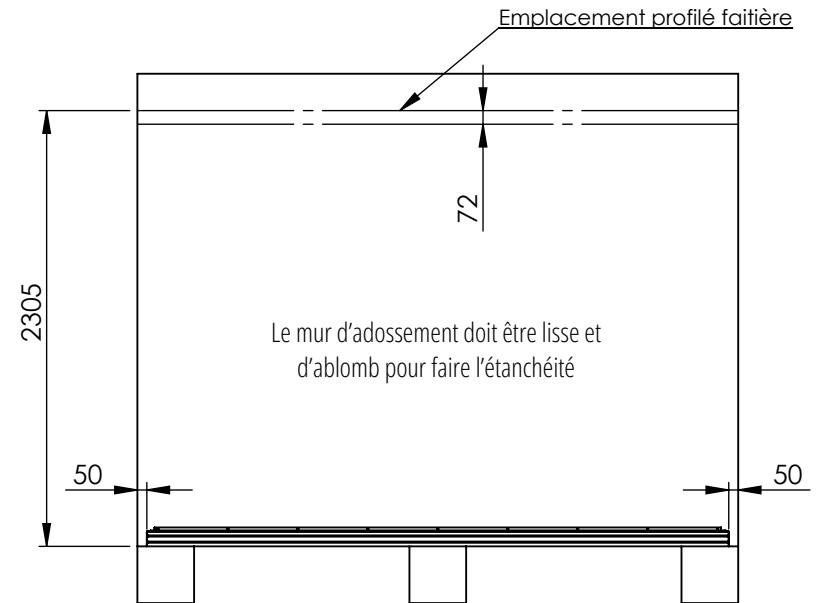
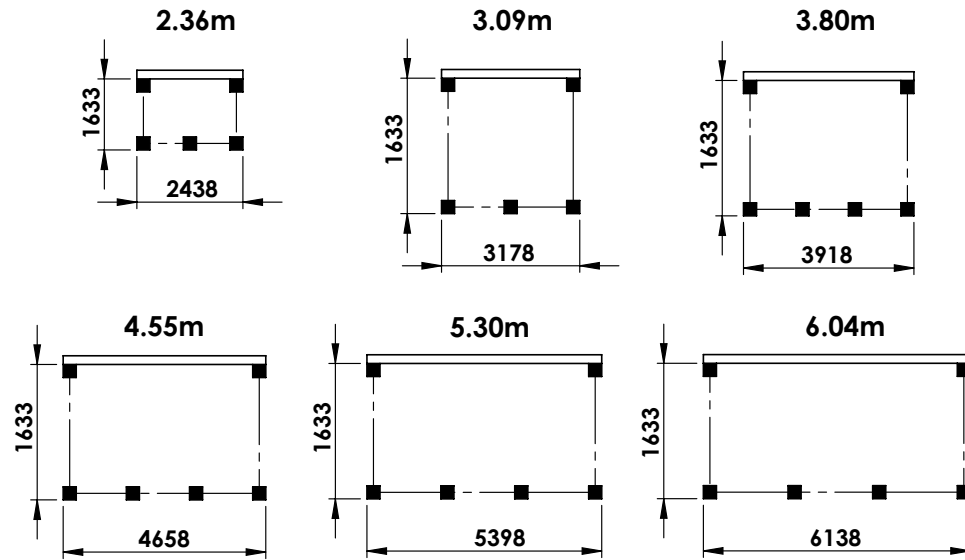


Vis inox  
+ écrou frein  
Cheville de  
fixation  
béton  
Ø 8 mm

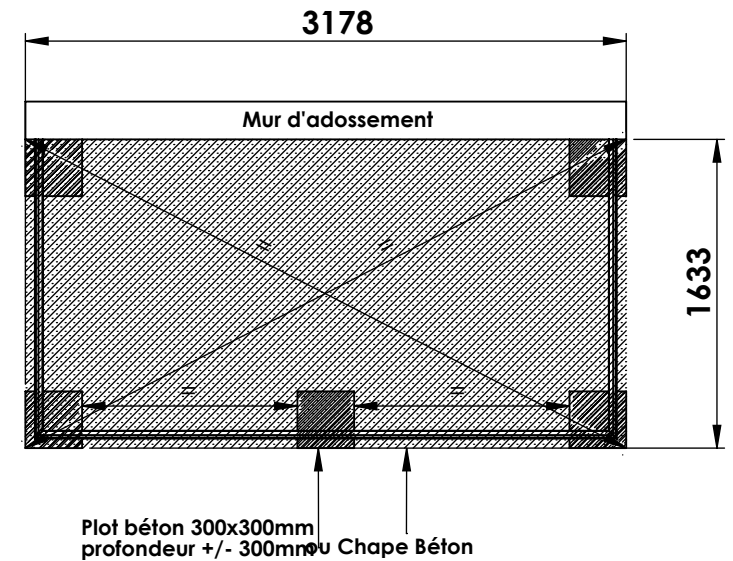
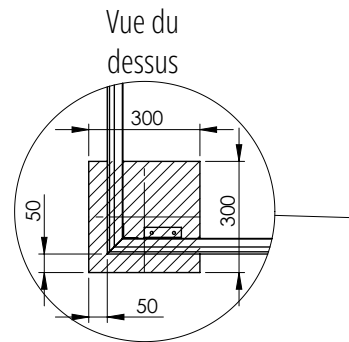
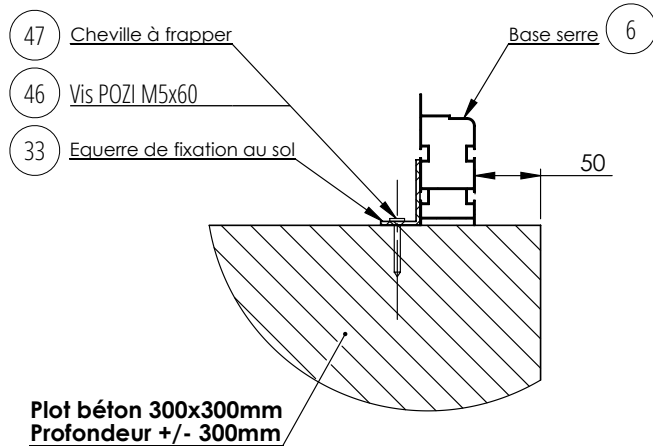
# FIXATION DE LA BASE SUR PLOTS BÉTON

Largeur serre 1,58 m

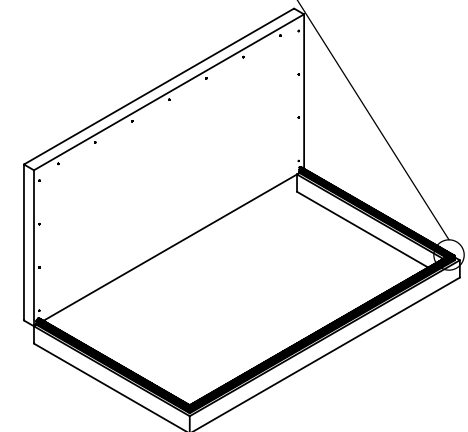
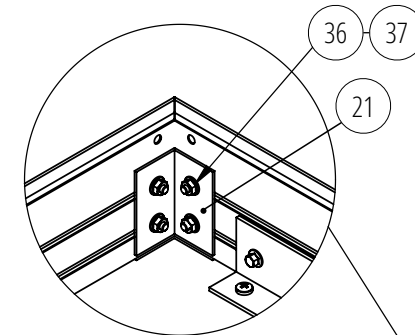
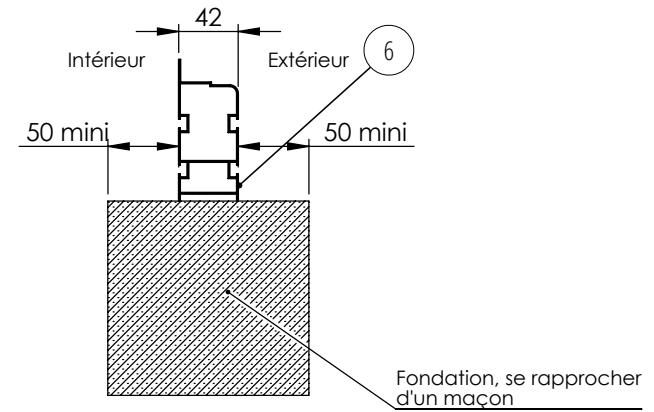
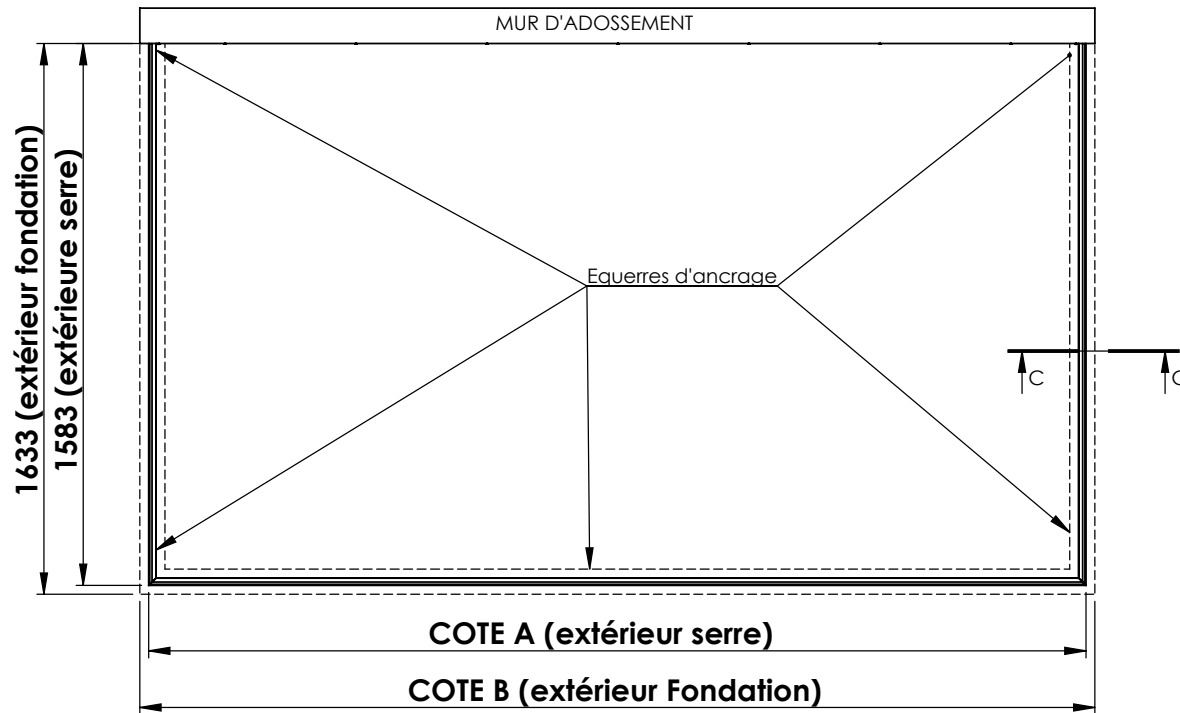
Selon longueur de la serre



COUPE B-B  
ECHELLE 1 : 10



# FIXATION DE LA BASE SUR DALLE OU POURTOUR BÉTON



Longueur serre	2,36 m	3,09 m	3,80 m	4,57 m	5,30 m	6,04 m
Côtes A (mm)	2338	3078	3818	4558	5298	6038
Côtes B (mm)	2438	3178	3918	4658	5398	6138

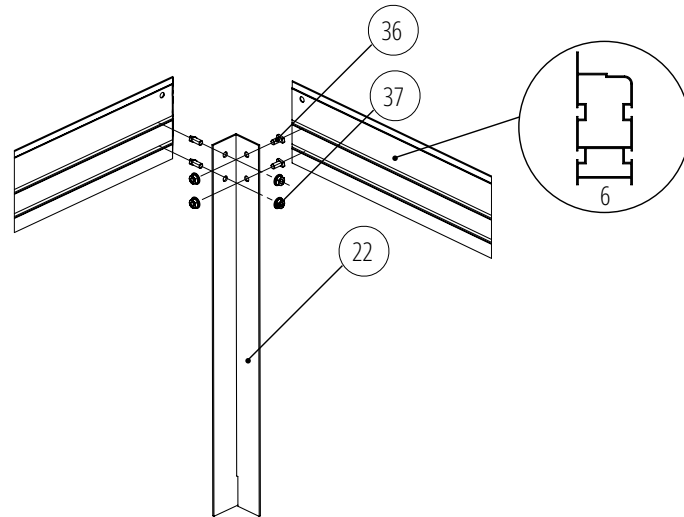
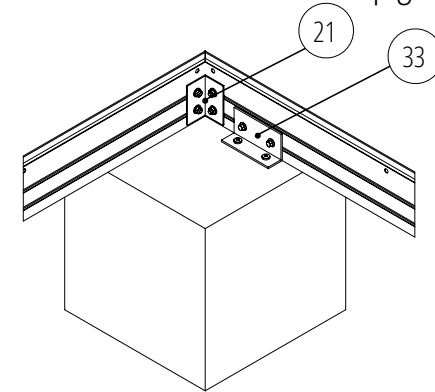
# MONTAGE DE LA BASE

**Cas 1** avec pattes de scellement dans les angles et équerres sur les côtés sur plots béton

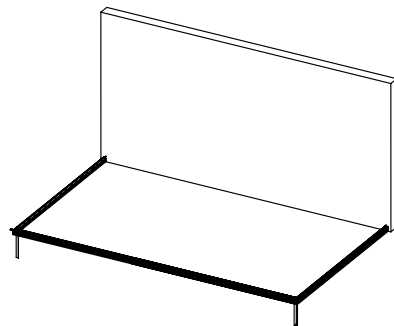
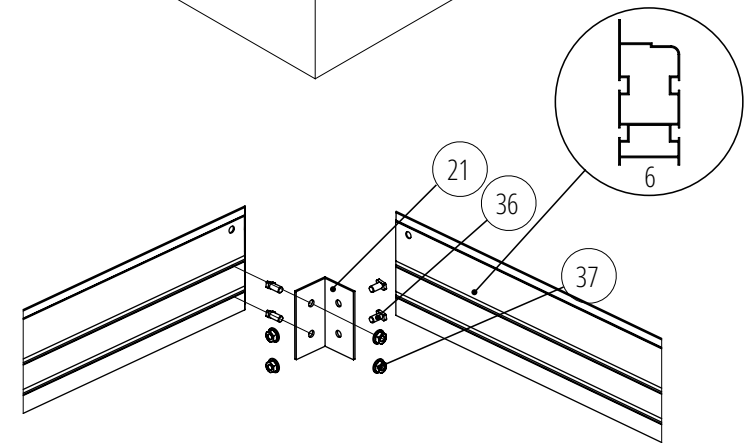


Montage final

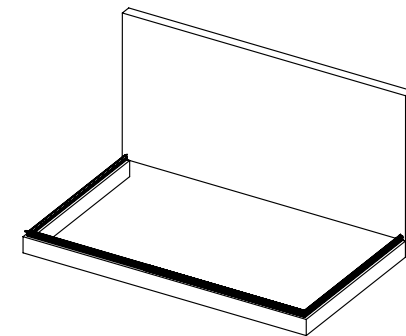
**Cas 2** avec équerres de fixation sur plots, pourtour ou dalle béton. La cornière (21) maintient les bases de côtés et de pignon ensemble



Étape 1



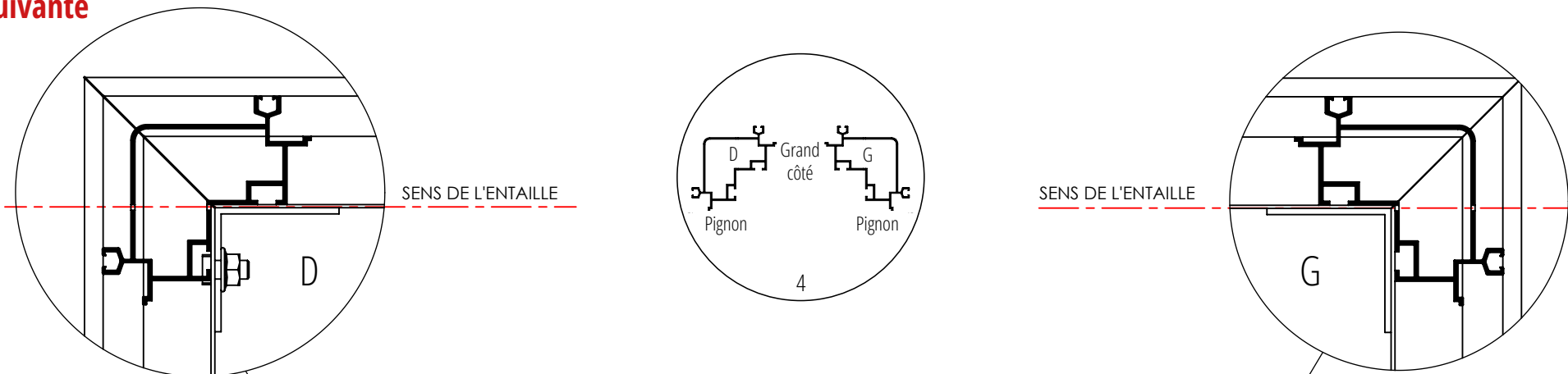
Vue générale



**Fixer la base de manière définitive sur une surface plane et d'équerre une fois votre structure aluminium entièrement montée (hors portes et lucarnes)**

Étapes détaillées  
page suivante

## MONTAGE DES MONTANTS D'ANGLES AVANTS GAUCHE ET DROIT



Positionnez les poteaux d'angle avants gauche et droit sur la base



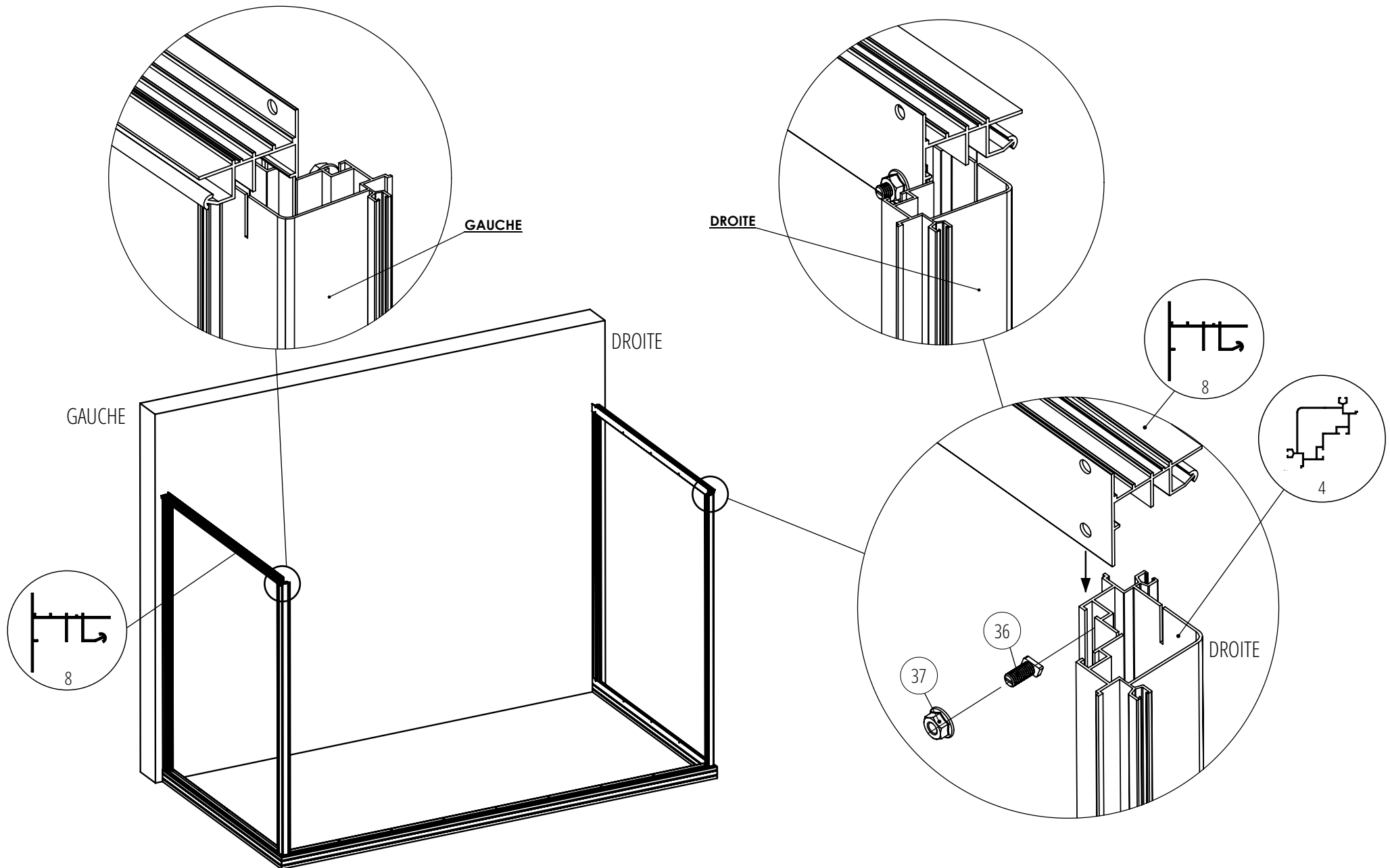
**Prêtez une attention particulière au sens de l'entaille  
(partie haute du montant) qui doit se trouver dans  
l'alignement du grand côté.  
Ces 2 entailles réceptionneront le profil de gouttière.**



MUR

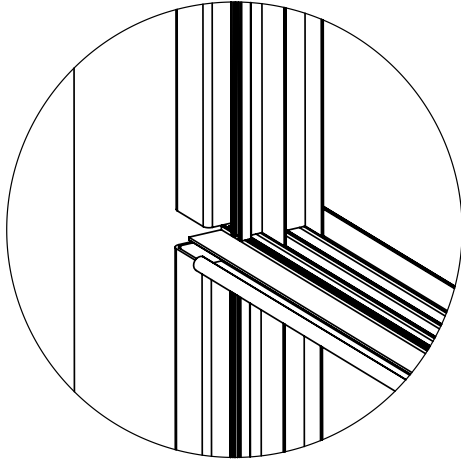


# MONTAGE DES DEUX TRAVERSES DE PIGNON

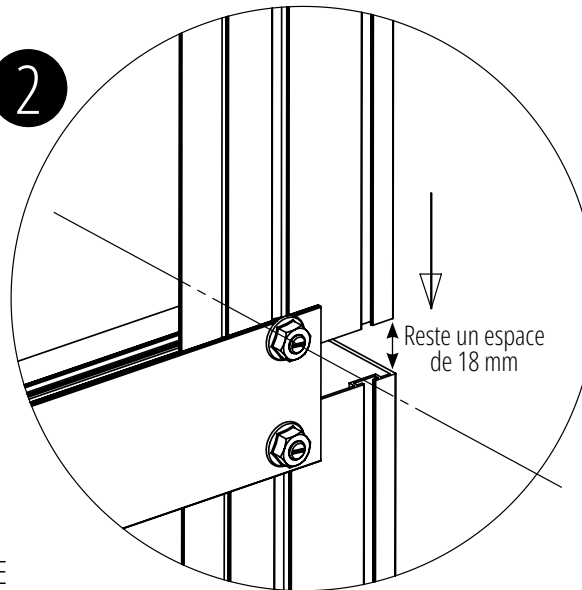


# MONTAGE DES MONTANTS SUPÉRIEURS ARRIÈRES GAUCHE ET DROIT

CÔTÉ GAUCHE

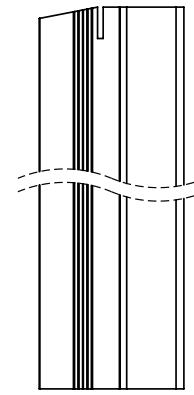
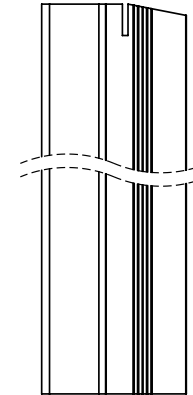


2



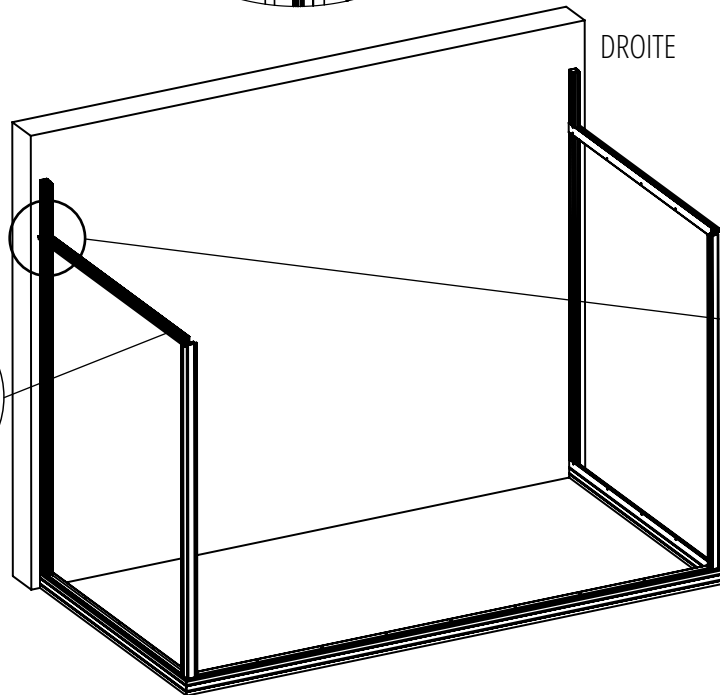
GAUCHE  
795856  
L. 306 mm

DROITE  
795858  
L. 306 mm

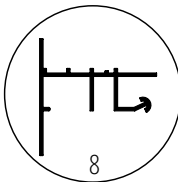
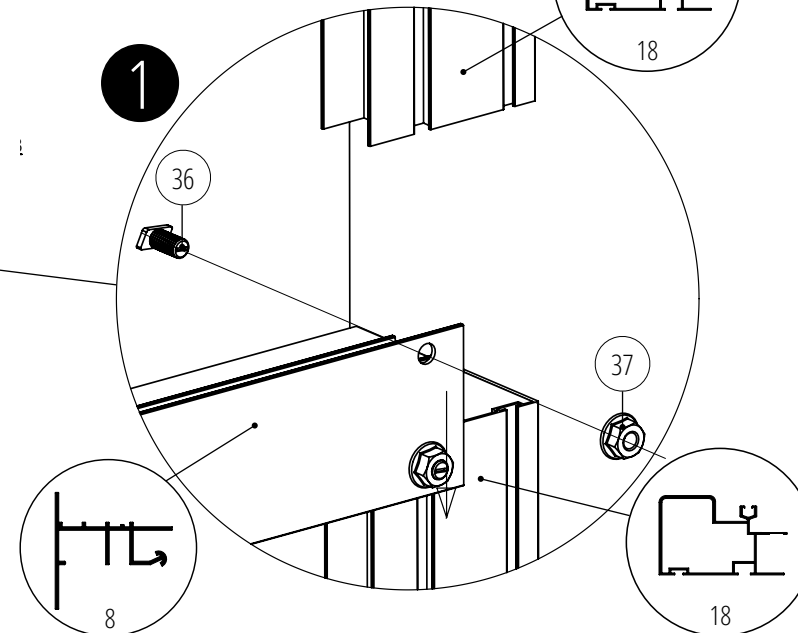


GAUCHE

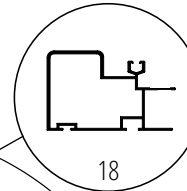
DROITE



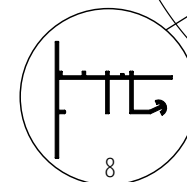
1



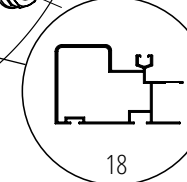
8



18



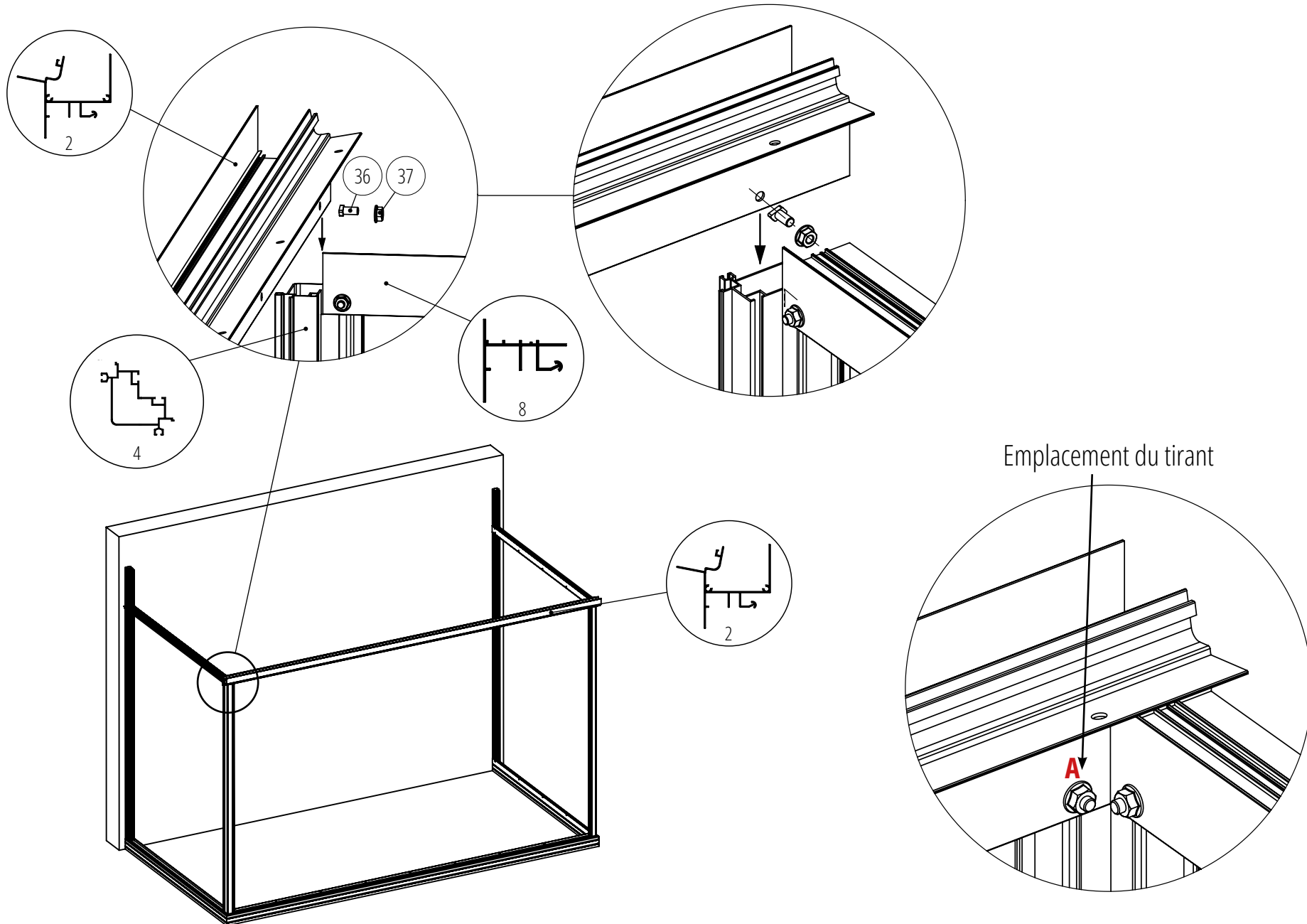
8



18

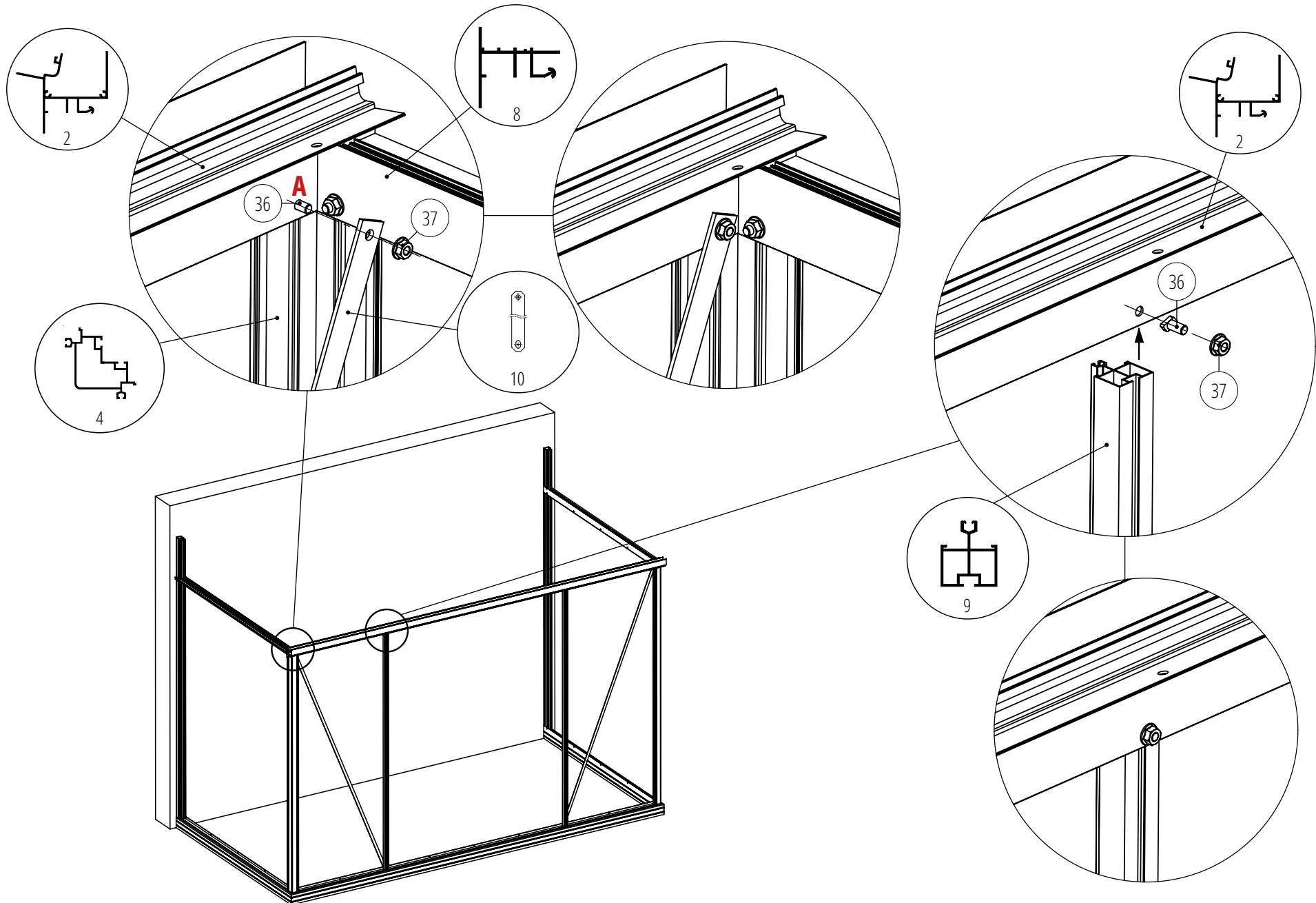
RENDU FINAL

# MONTAGE DU PROFILÉ DE GOUTTIÈRE



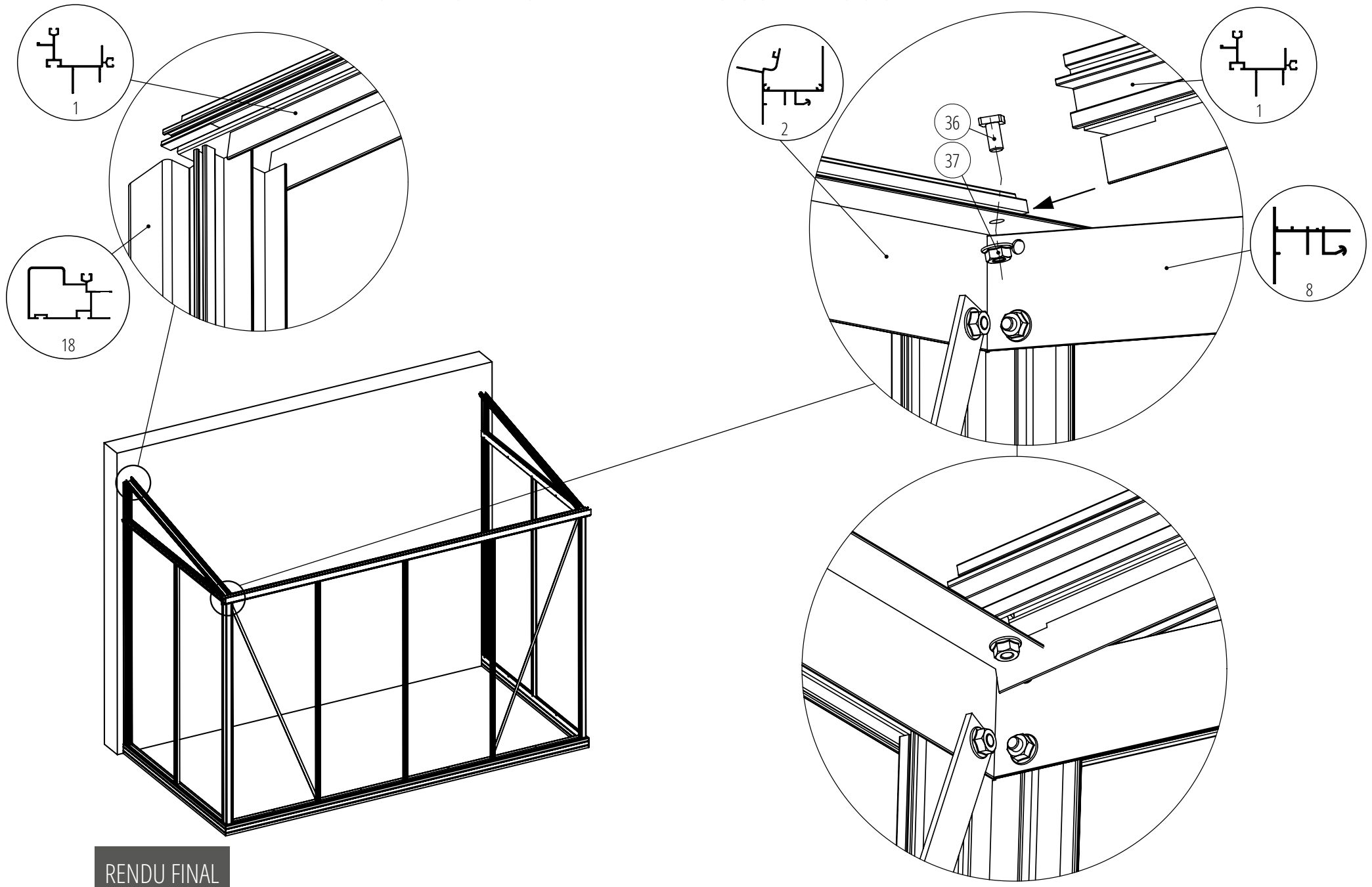
RENDU FINAL

# MONTAGE DES TIRANTS SUR LA FACE AVANT



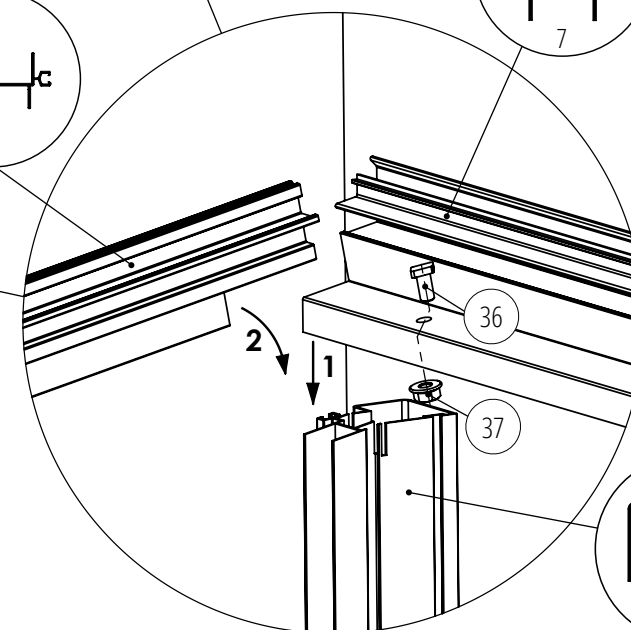
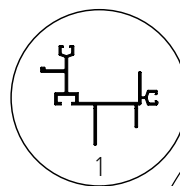
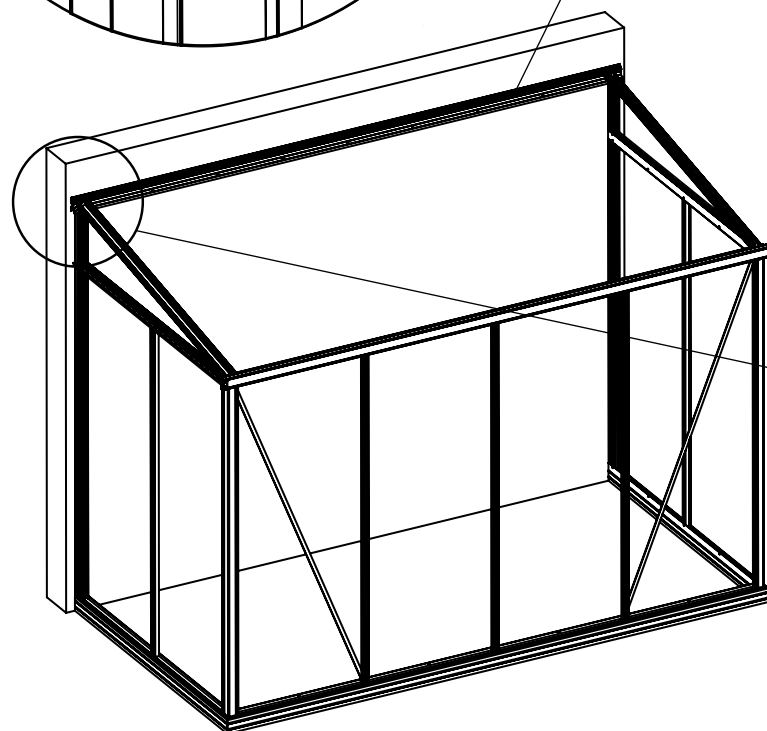
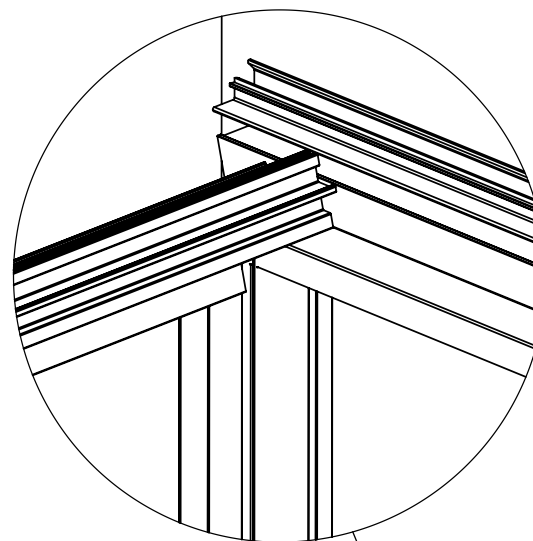
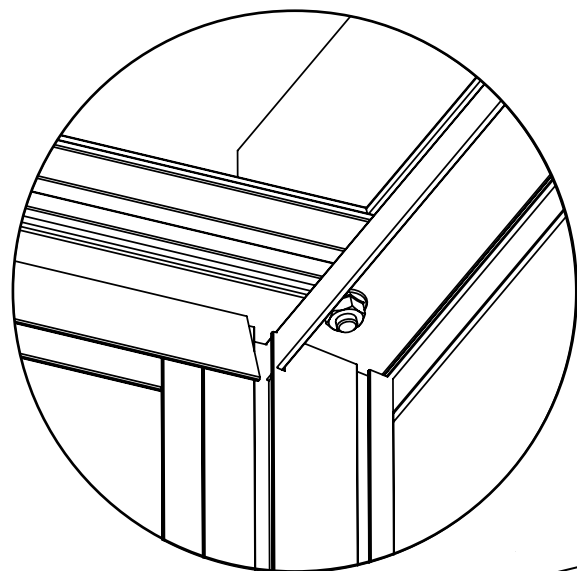
RENDU FINAL

# MONTAGE DES DEMI-FERMES SUR LA GOUTTIÈRE



RENDU FINAL

# MONTAGE DES FAÎTIÈRES SUR LES MONTANTS

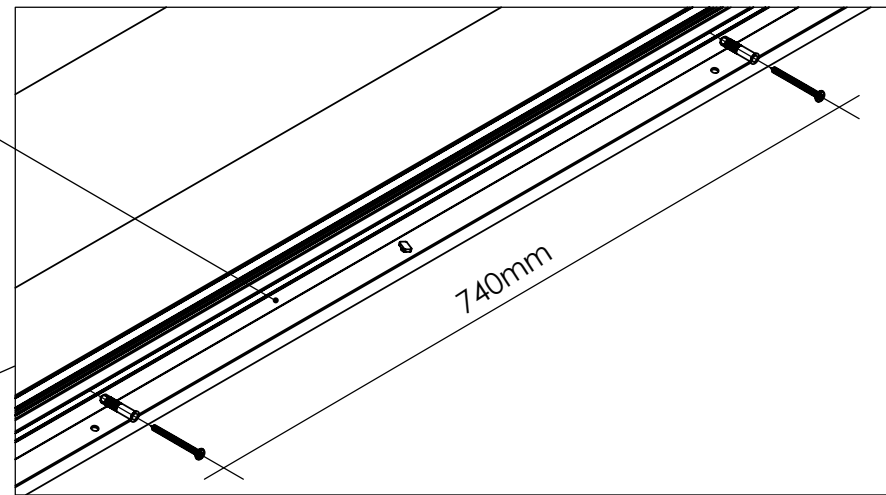
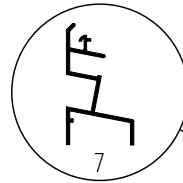
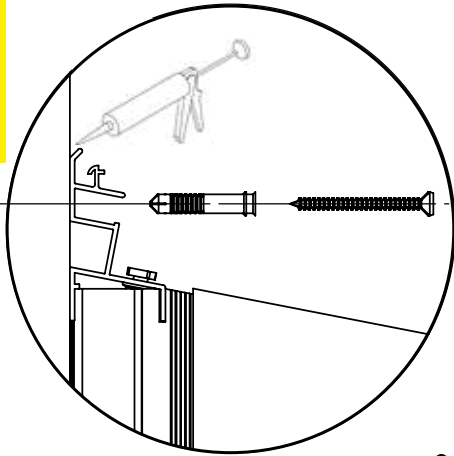


RENDU FINAL

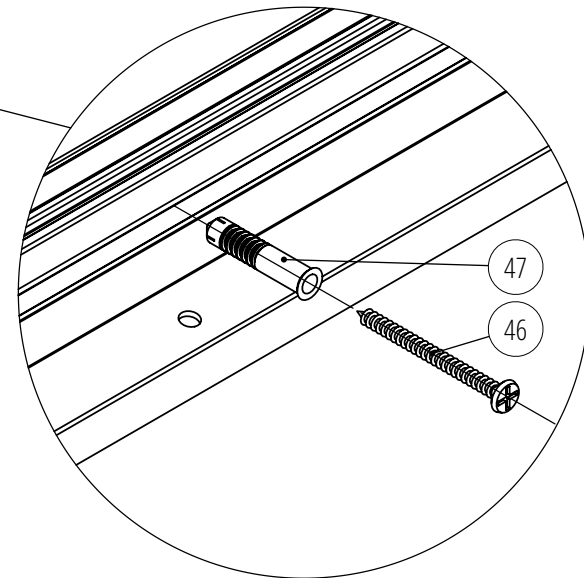
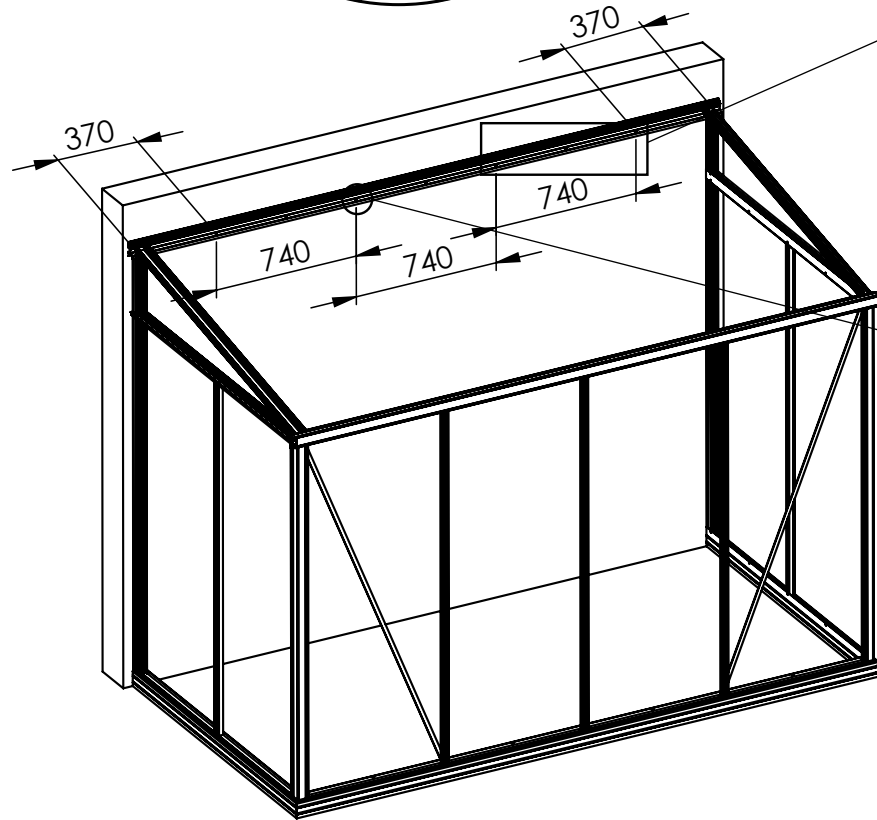
# FIXATION DE LA FAÎTIÈRE SUR LE MUR ARRIÈRE

Avant de positionner les profils de toit

Ajoutez du silicone sur la faîtière pour assurer une bonne étanchéité

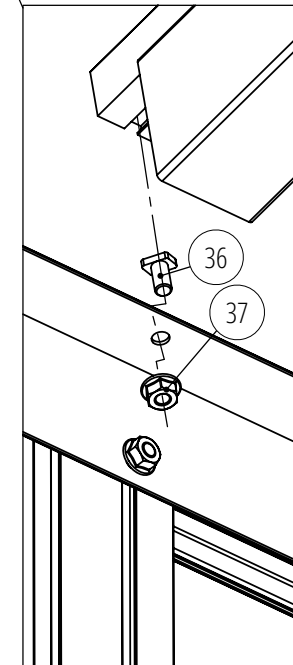
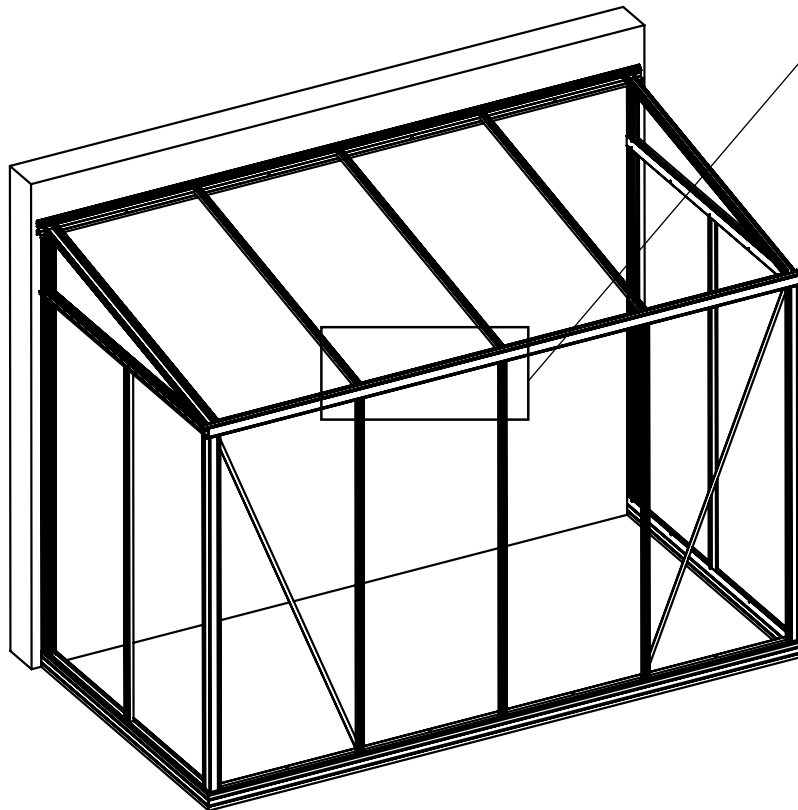
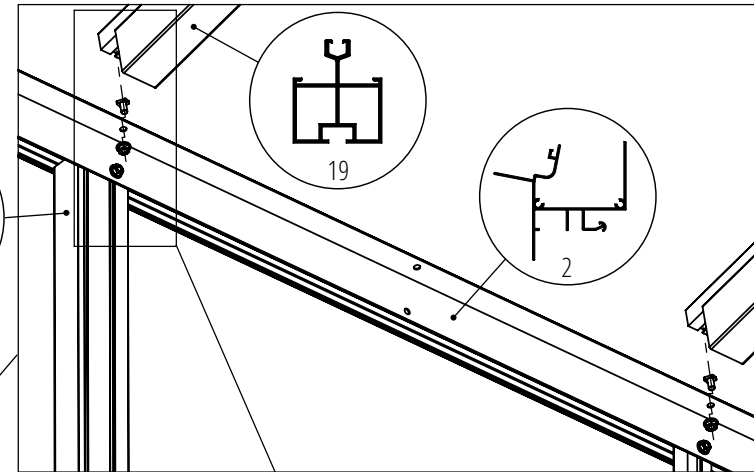
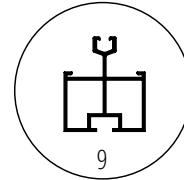
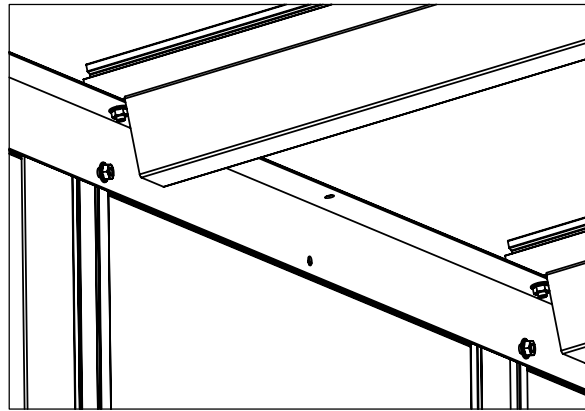


Percez la faîtière aux endroits de la fixation au mur



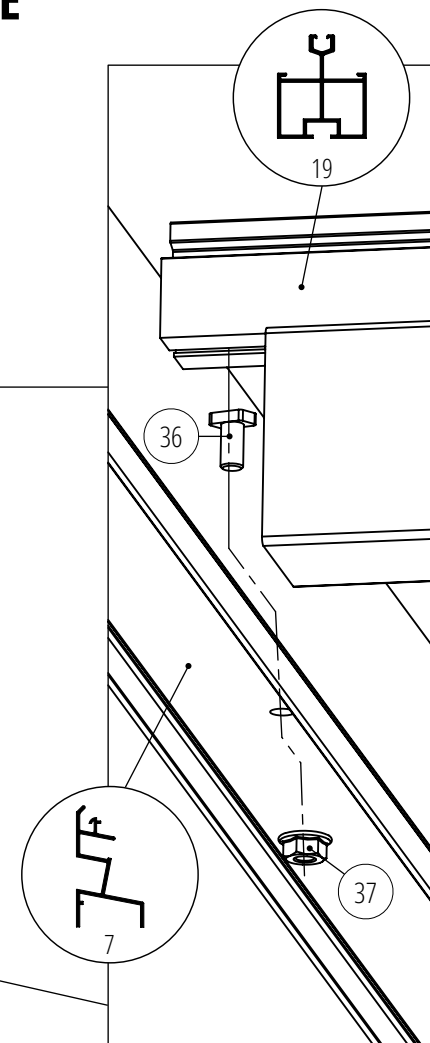
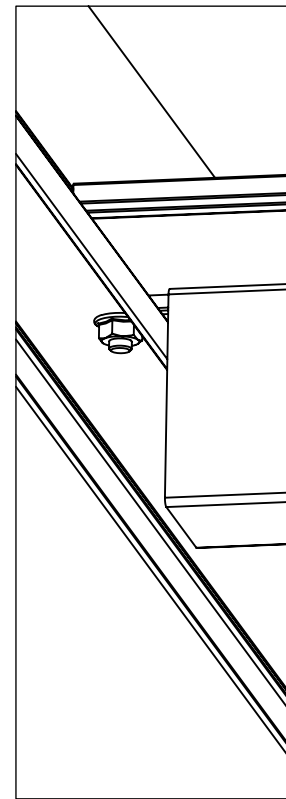
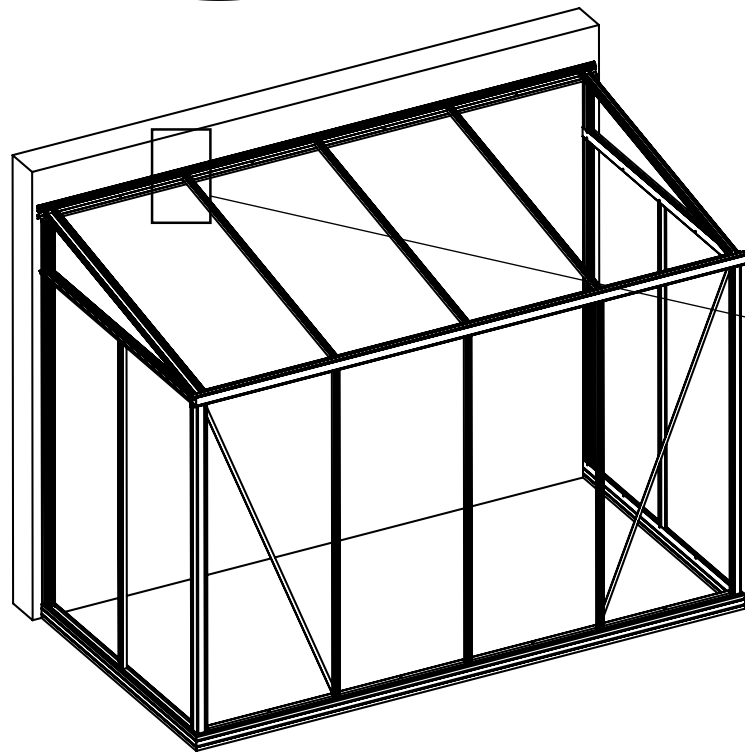
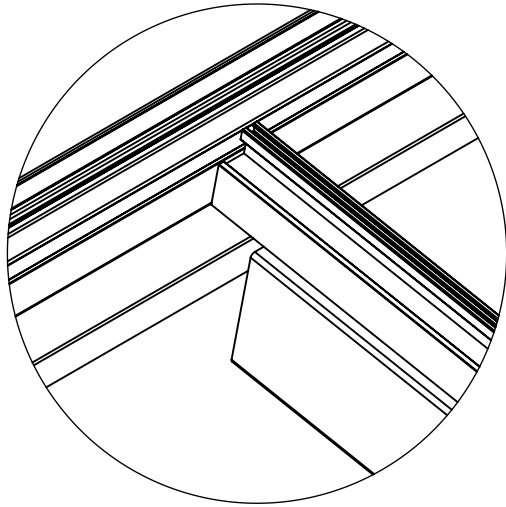
RENDU FINAL

# MONTAGE DES BATTÉES DE TOIT SUR LA GOUTTIÈRE



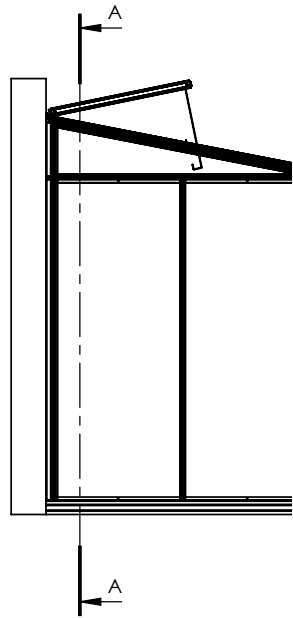
RENDU FINAL

# MONTAGE DES BATTÉES DE TOIT SUR LA FAÎTIÈRE

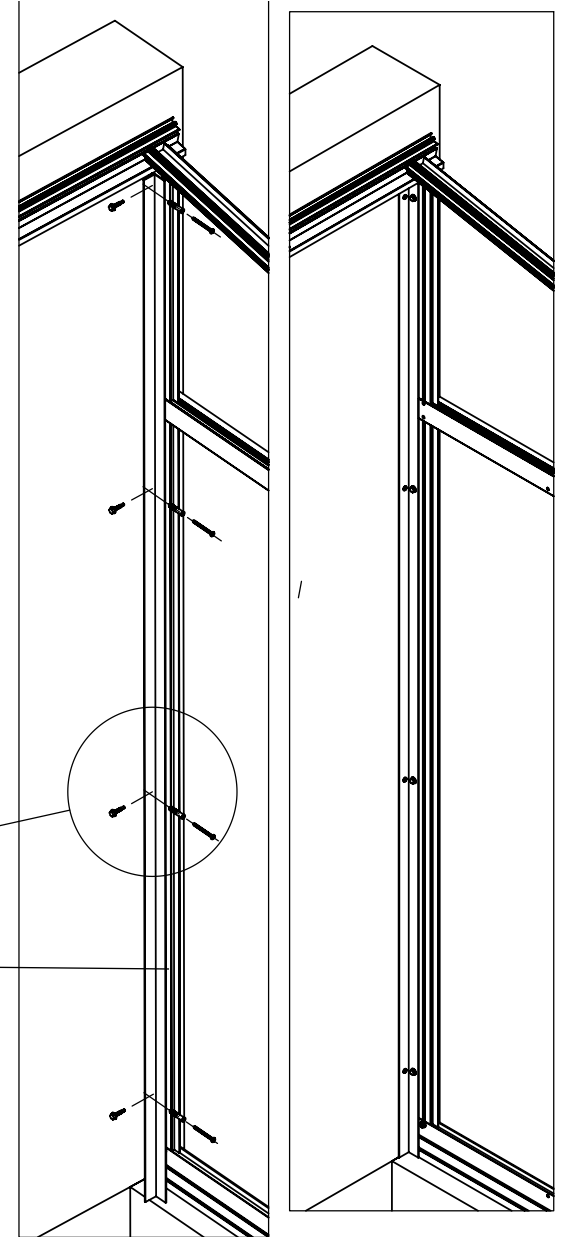
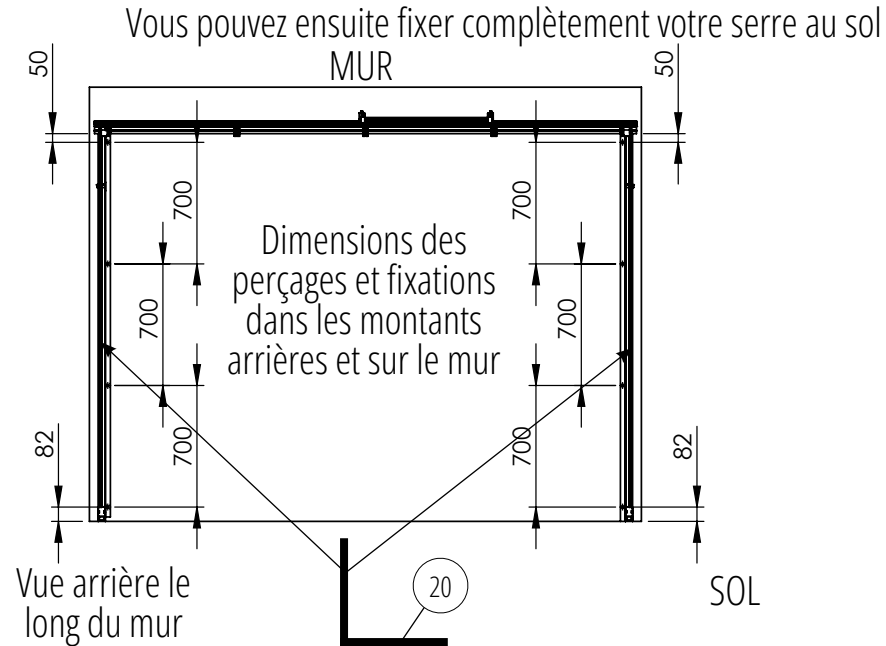


RENDU FINAL

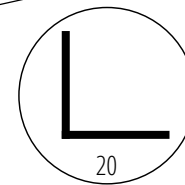
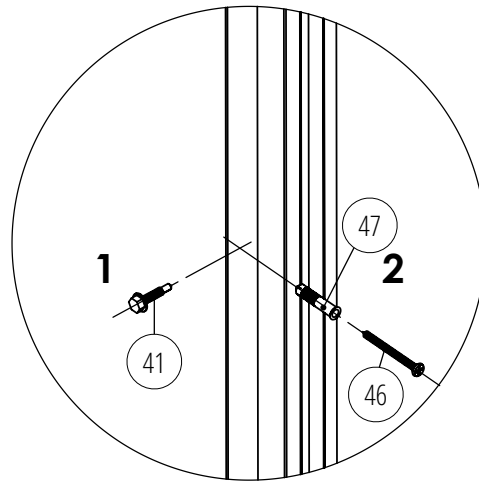
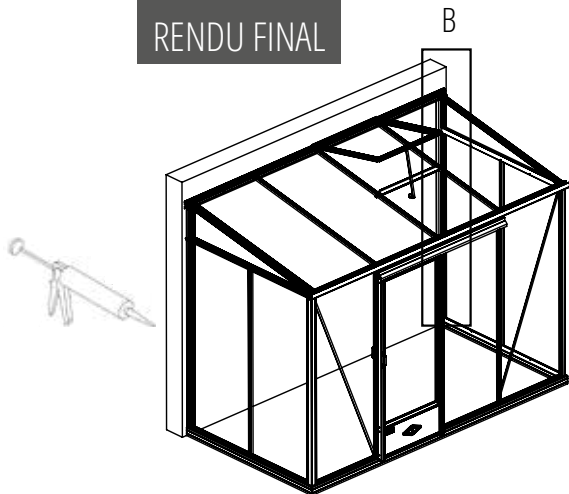
# MONTAGE DE LA CORNIÈRE SUR LE MUR ET LE MONTANT ARRIÈRE



Vue de côté



RENDU FINAL



Positionnez les équerres dans l'angle (montant arrière et mur). Fixez avec les vis autoforeuses l'équerre sur les montants arrières en l'appuyant sur le mur. Vissez ensuite l'équerre contre le mur avec les chevilles (47) et les vis (46). Afin d'obtenir une étanchéité, appliquez sur l'extérieur des montants le silicone.

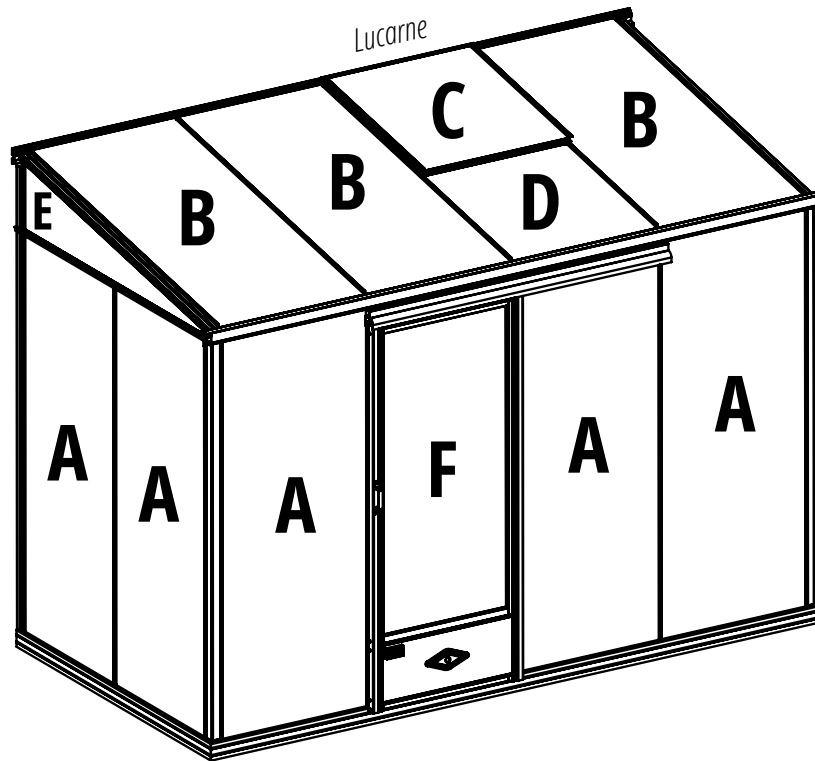
## POSE DU VITRAGE

Vous retrouvez ci-dessous le plan du positionnement de chacun des panneaux de vitrage (verre trempé transparent ou martelée 4 mm, polycarbonate de 8 mm selon votre choix).

Si vous avez remplacé le verre par des panneaux en polycarbonate ou en aluminium, la technique de pose est la même.  
Si vous avez opté pour des panneaux en polycarbonate en toiture, positionnez en bas de chaque panneau, l'obturateur (57).

La pose de la lucarne (voir page 32) se fera en toute fin de montage (elle pourra être posée après l'intégralité des vitrages de toiture). L'espace libéré par la lucarne vous permettra d'accéder en haut des battées près de la faîtière pour positionner vos joints et vitrages de toiture.

Obturateur (57)



Repère	Format en mm
<b>A</b>	Hauteur gouttière 1,80 m <b>1650 x 730 mm</b>
<b>A</b>	Hauteur gouttière 2,00 m <b>1850 x 730 mm</b>
<b>B</b>	<b>1575 x 730 mm</b>
<b>C</b>	<b>825 x 730 mm</b>
<b>D</b>	Verre sous lucarne <b>754 x 730 mm</b>
<b>E</b>	<b>1485 x 304 x 16 mm</b>
<b>F</b>	Hauteur gouttière 1,80 m <b>1250 x 660 mm</b>
<b>F</b>	Hauteur gouttière 2,00 m <b>1450 x 660 mm</b>

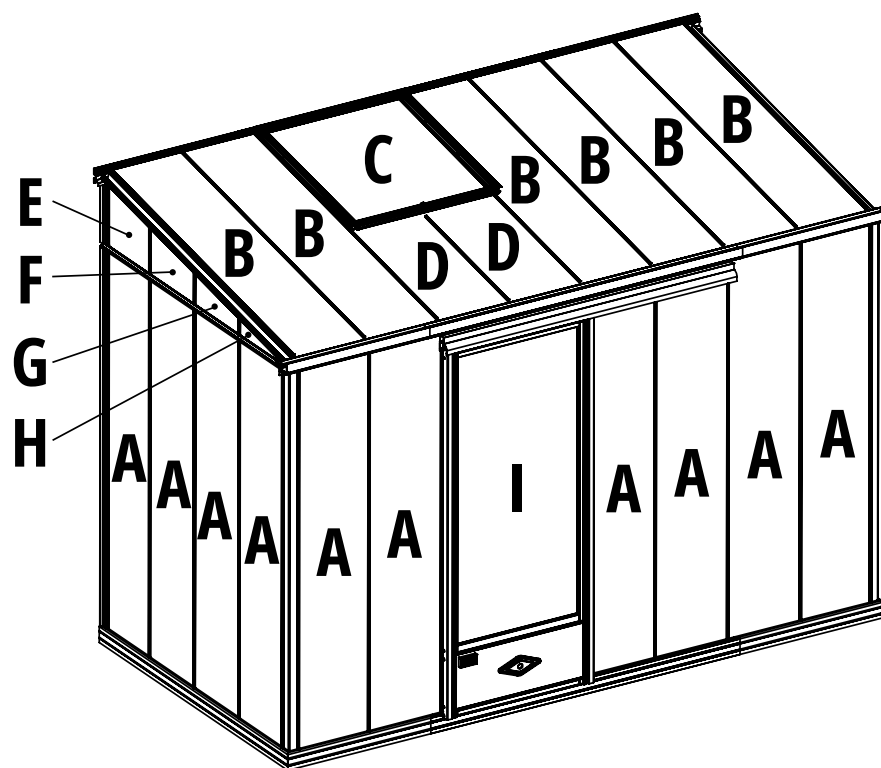
Si vous possédez une ou plusieurs **lucarnes de paroi**, le format du verre de lucarne est de 825 x 730 mm tandis que le format du verre de sous-lucarne est de 1010 x 730 mm.  
Pour une hauteur sous gouttière de 1,80 m, le format du verre de sous-lucarne est de 810 x 730 mm.

**Pour la pose des verres, utilisez la ventouse mise à votre disposition. Attention à bien vous assurer de la bonne prise des verres par la ventouse.**

## POSE DU VITRAGE - VERSION RÉTRO

Vous retrouvez ci-dessous le plan du positionnement de chacun des panneaux de vitrage (verre trempé transparent 4 mm).

La pose de la lucarne (voir page 32) se fera en toute fin de montage (elle pourra être posée après l'intégralité des vitrages de toiture). L'espace libéré par la lucarne vous permettra d'accéder en haut des battées près de la faîtière pour positionner vos joints et vitrages de toiture.



Repère	Format en mm	Repère	Format en mm
<b>A</b>	Hauteur gouttière 1,80 m 1650 x 361 mm	<b>F</b>	230 x 361 x 160 mm
<b>A</b>	Hauteur gouttière 2,00 m 1850 x 361 mm	<b>G</b>	158 x 361 x 88 mm
<b>B</b>	1580 x 361 mm	<b>H</b>	86 x 380 x 320 mm
<b>C</b>	825 x 730 mm	<b>I</b>	Hauteur gouttière 1,80 m 1250 x 660 mm
<b>D</b>	Verre sous lucarne 754 x 361 mm	<b>I</b>	Hauteur gouttière 2,00 m 1450 x 660 mm
<b>E</b>	302 x 361 x 232 mm		

Si vous possédez une ou plusieurs **lucarnes de paroi**, le format du verre de lucarne est de 825 x 730 mm tandis que le format du verre de sous-lucarne est de 1010 x 361 mm. Pour une hauteur sous gouttière de 1,80 m, le format du verre de sous-lucarne est de 810 x 361 mm.

**Pour la pose des verres, utilisez la ventouse mise à votre disposition. Attention à bien vous assurer de la bonne prise des verres par la ventouse.**

# INFORMATIONS SUR LA POSE DES VERRES ET DES JOINTS

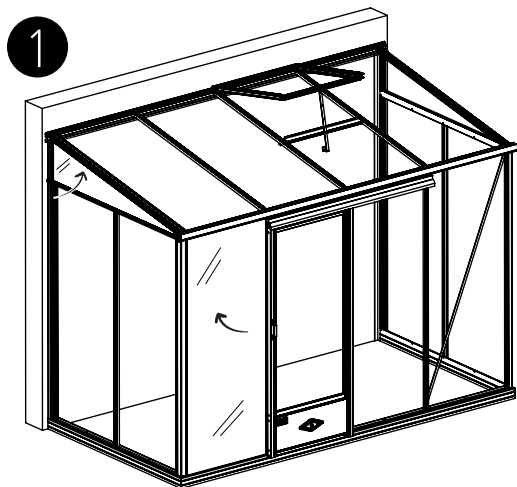
Lorsque vous posez les verres ou panneaux de toiture, vous les posez de chaque côté de la serre. Vous positionnez deux verres de chaque côté puis vous posez les joints. Au départ, vous pouvez ainsi positionner le joint sur la demi-ferme (haut de pignon) de l'extérieur. En accédant par la lucarne, vous pouvez positionner le joint sur la partie haute du profil sur environ la moitié de ce dernier des deux côtés de la serre. La pose du joint se fera par l'extérieur de la serre pour la partie inférieure du profil. Vous positionnez ensuite un nouveau verre de chaque côté et vous positionnez vos joints. Et ainsi de suite...

Suggestion d'aide au montage : pour faciliter la pose du joint sur les profils, utilisez la roulette que nous vous fournissons 

Information importante sur les joints néoprène :

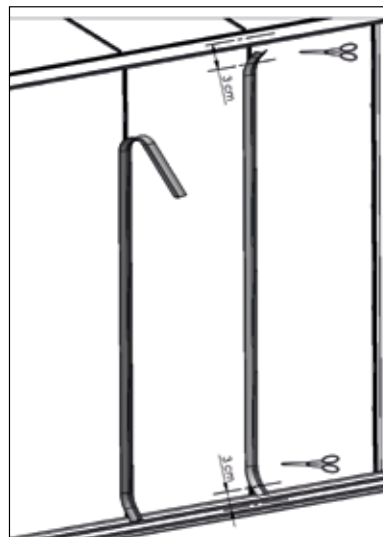
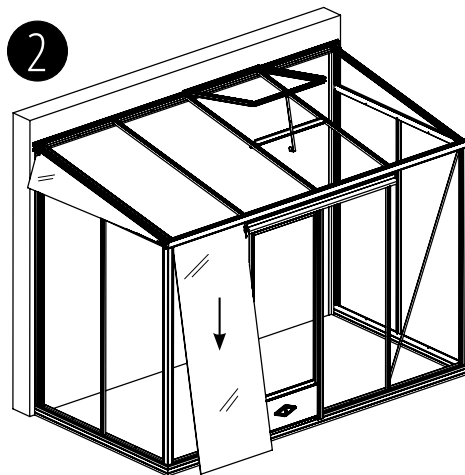
Ces derniers peuvent sous l'effet de la chaleur se rétracter de plus ou moins 3 %. Nous vous invitons donc à laisser dépasser le joint de 3 cm sur sa partie haute et basse. Les 3 cm supplémentaires des joints de toiture se retrouveront positionnés sous la gouttière. Les 3 cm supplémentaires de joints des montants se positionneront sur la base.

Le joint sur la porte et les lucarnes, qui retient les verres ou la plaque alu de la porte, peut ne dépasser que de 1 à 2 cm.



Mettre le joint sur toute la longueur des profils, même sur ceux recevant les lucarnes.

Dimensions des joints :  
- Parois : 1900 mm  
- Toiture : 1600 mm



Pose du joint



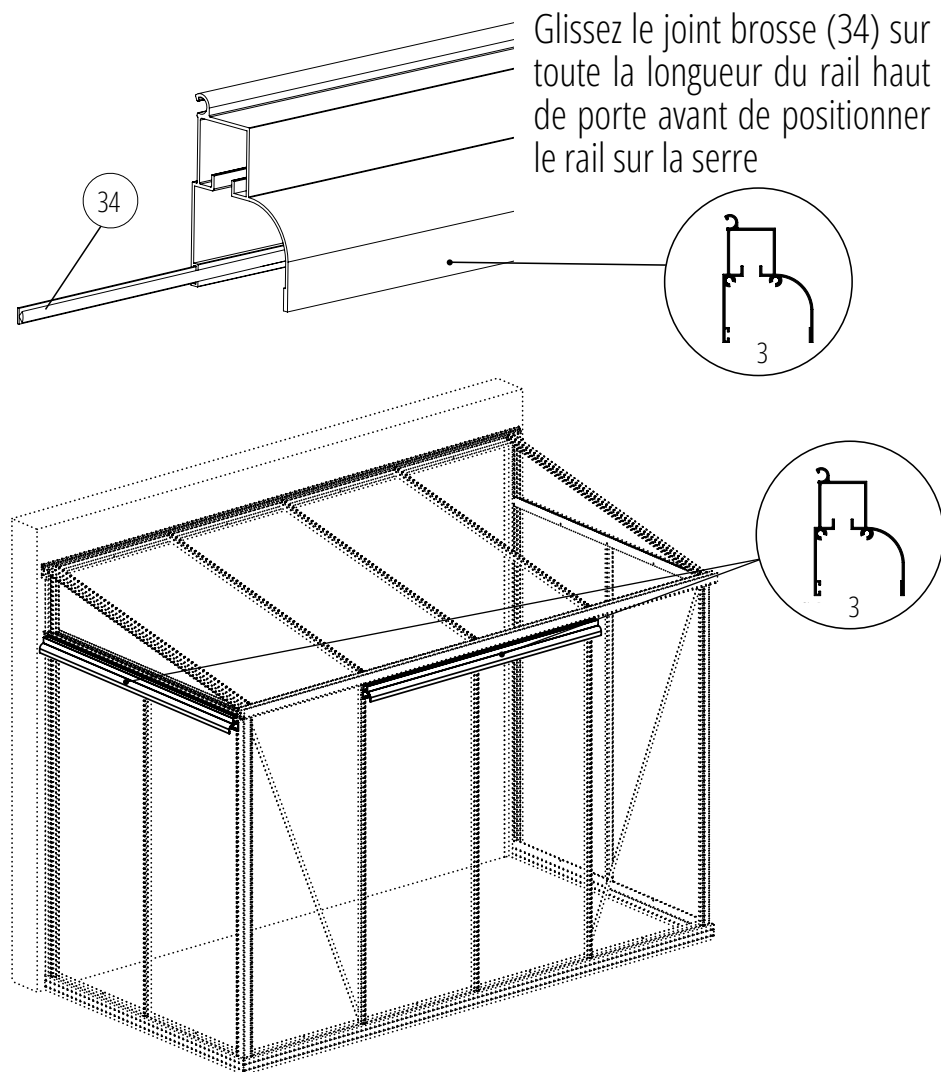
Vidéo



Ventouse	Verre de paroi	Verre de toiture
		
Vidéo	Vidéo	Vidéo
		

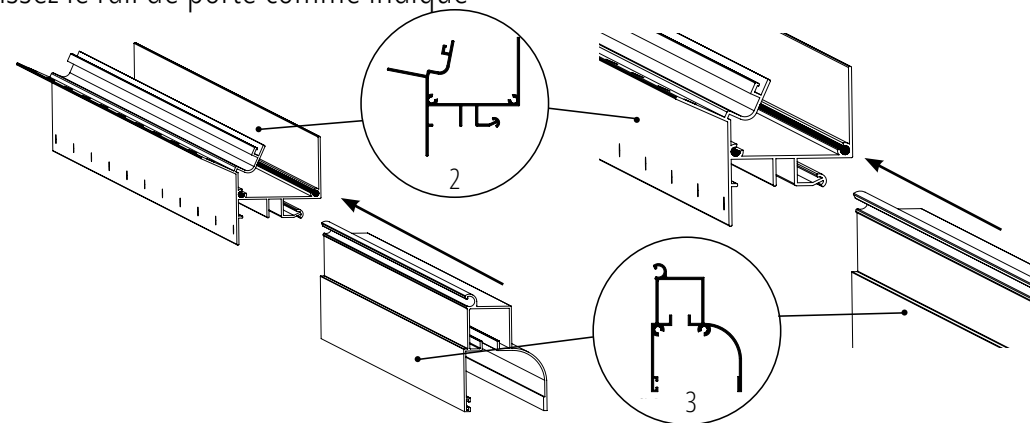
# MONTAGE DU RAIL HAUT DE PORTE

La porte peut se positionner en pignon ou sur la façade. Selon votre choix, positionnez le rail de porte sur la traverse en pignon ou sur la gouttière en façade.

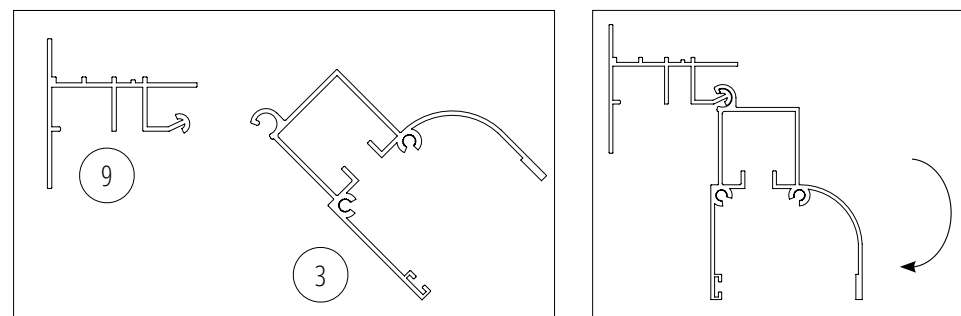


## Montage du rail de porte sur la gouttière en façade

Glissez le rail de porte comme indiqué



## Montage du rail haut de porte sur la traverse du pignon

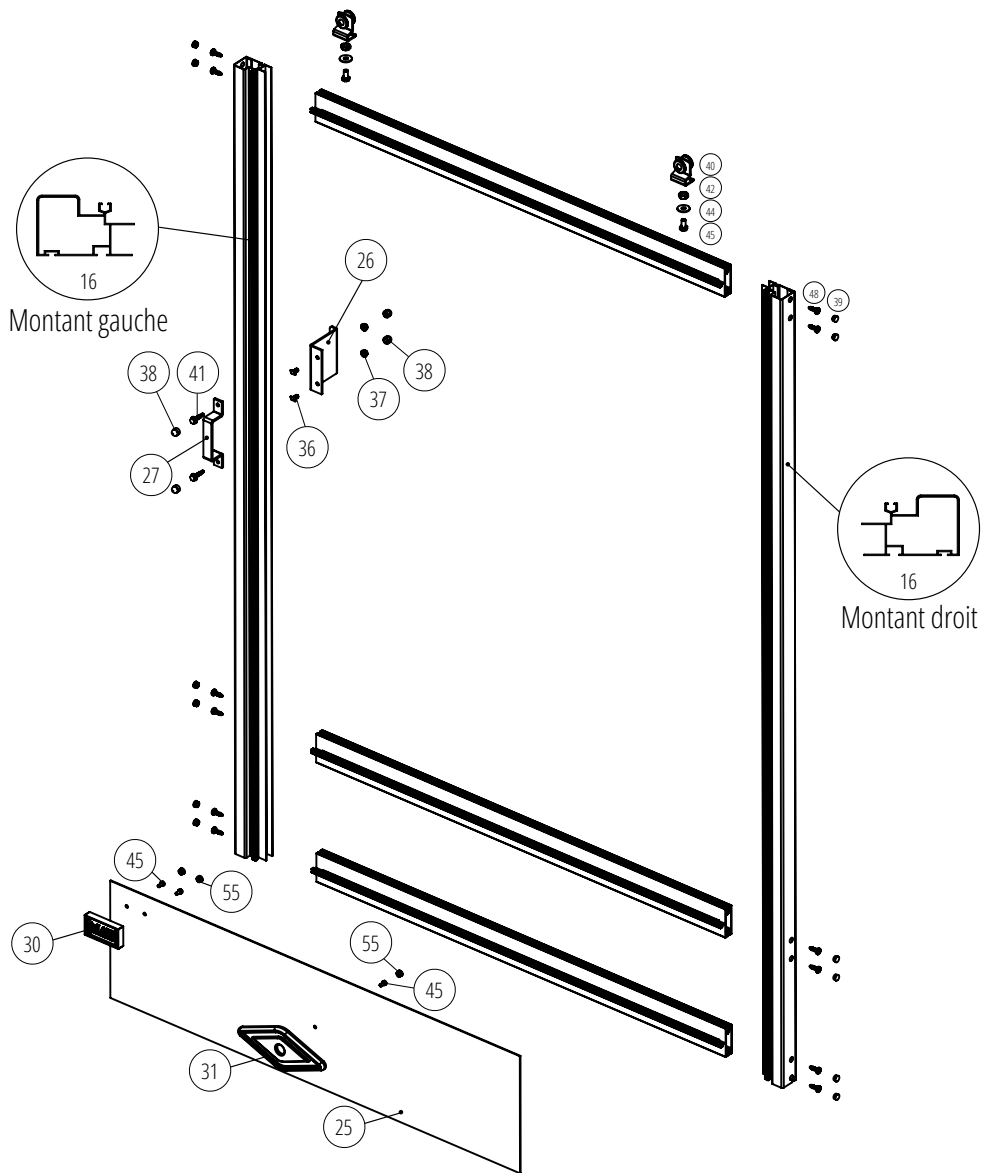


RENDU FINAL

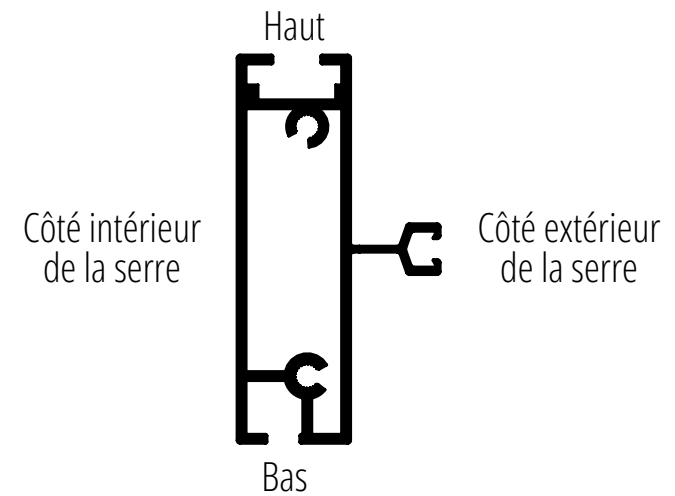
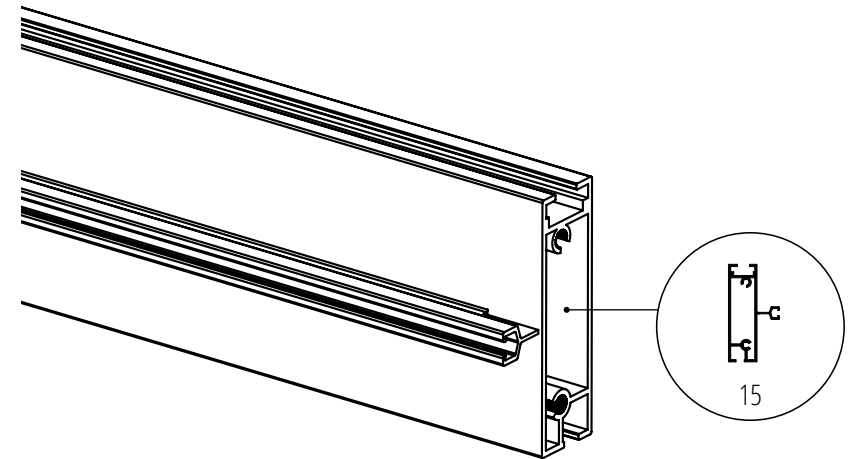
**Vous pouvez positionner votre ou vos portes où vous le souhaitez sur le pourtour de la serre**

Vous retrouverez aussi cette notice dans le colis de votre porte.

## MONTAGE DE LA PORTE

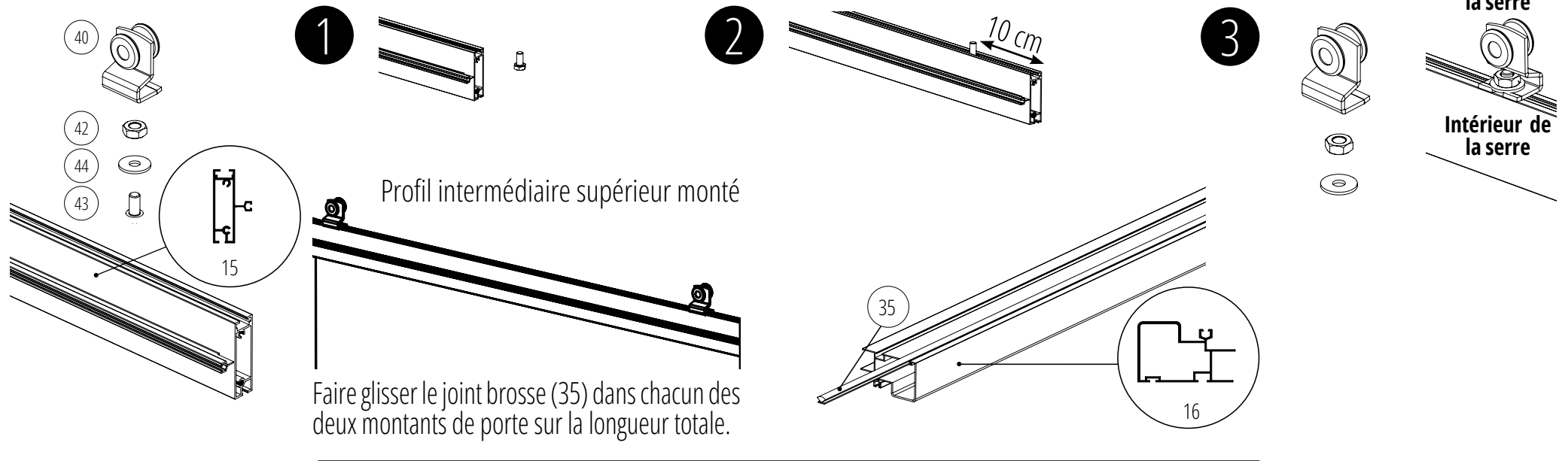


Il est important de positionner le **profil intermédiaire de bas** de porte de la façon suivante afin que celle-ci puisse bien coulisser dans le rail bas.



# MONTAGE DE LA PORTE

Montez les roulettes sur le profil intermédiaire haut de porte avant de monter complètement la porte.  
Faites glisser le boulon (42) dans la rainure supérieure à 10 cm de l'extrémité. Puis positionnez la rondelle et l'écrou. Serrez avec la clé plate pour une bonne tenue. Répétez cette opération de chaque côté du profil haut.

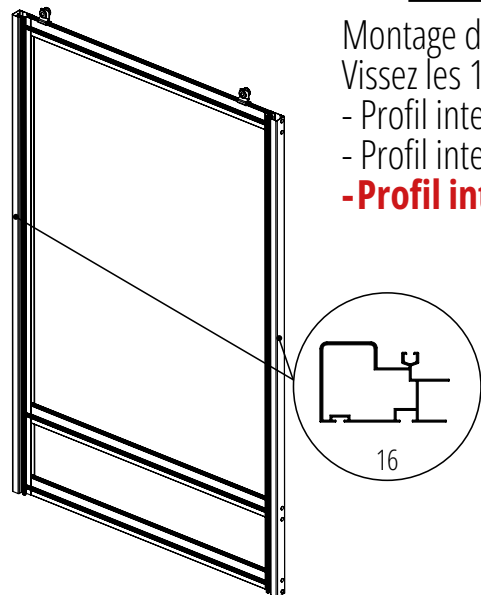


Montage de l'encadrement de la porte :

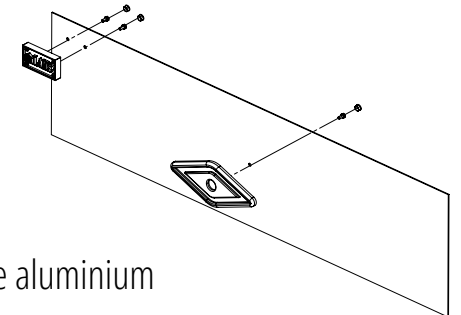
Vissez les 12 vis (48) et positionnez les 12 cache-écrous (39) pour :

- Profil intermédiaire haut avec les deux roulettes (déjà montées)
- Profil intermédiaire du milieu

**- Profil intermédiaire du bas** (attention au positionnement, suivre recommandations page précédente)



Montage du logo et de la palmette sur la plaque aluminium



# MONTAGE DE LA PORTE

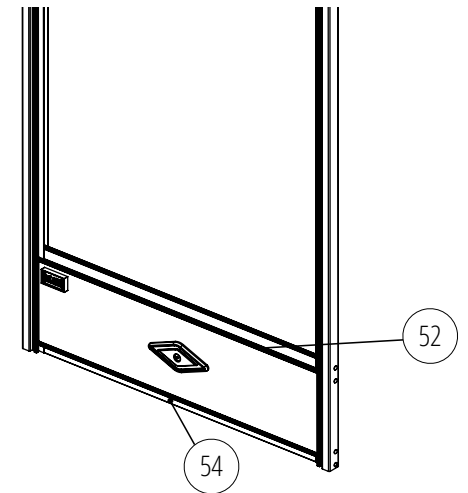
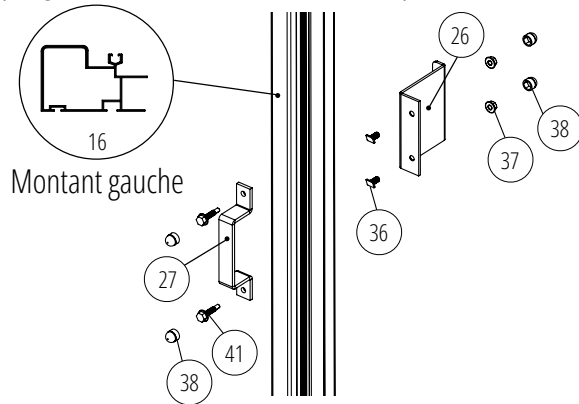


Le montage des deux poignées se fera une fois votre porte posée sur la serre et le verre positionné.

Positionnez la tôle alu en bas de porte. Afin de maintenir celle-ci sur la porte, positionnez le joint (54) sur le profil bas en mettant le côté lèvre du joint sur la tôle. Laissez-le déborder de 1 cm de chaque côté.

**Maintenant, vous pouvez positionner la porte dans le rail haut de porte. Vous rendre à la page 30.**

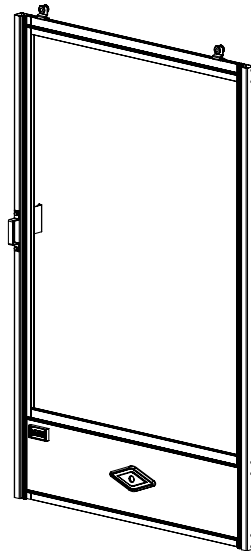
Montage des poignées à effectuer une fois la porte vitrée et posée sur la serre :



## Porte simple

Serre Essentia largeur 77 cm  
Serre Luxia largeur 77 cm ou 1 m  
Serre Supra largeur 1 m

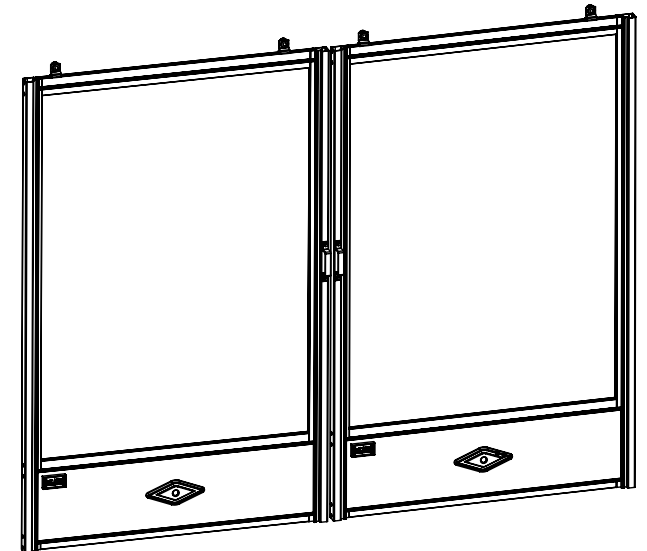
Sur les serres Luxia ou Supra, vous pouvez à votre convenance positionner vos portes en pignon ou sur l'un des grands côtés. Si les longueurs des pignons de côtés le permettent, vous pouvez ajouter autant de portes simples ou doubles que vous souhaitez.



## Porte double

Serre Luxia largeur 2 x 77 cm ou 2 x 1 m  
Serre Supra largeur 2 x 77 cm ou 2 x 1 m

Sur les serres Luxia ou Supra, vous pouvez à votre convenance positionner vos portes en pignon ou sur l'un des grands côtés. Si les longueurs des pignons de côtés le permettent, vous pouvez ajouter autant de portes doubles que vous souhaitez.



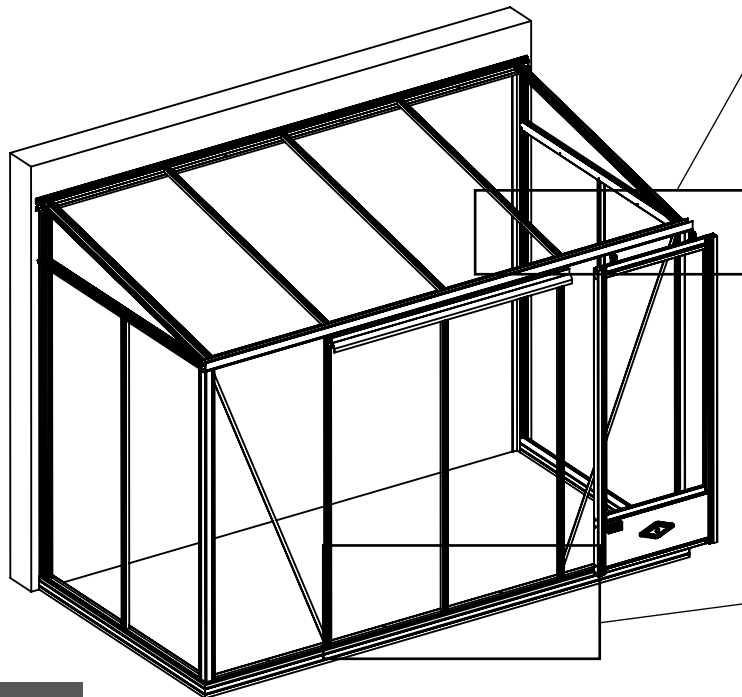
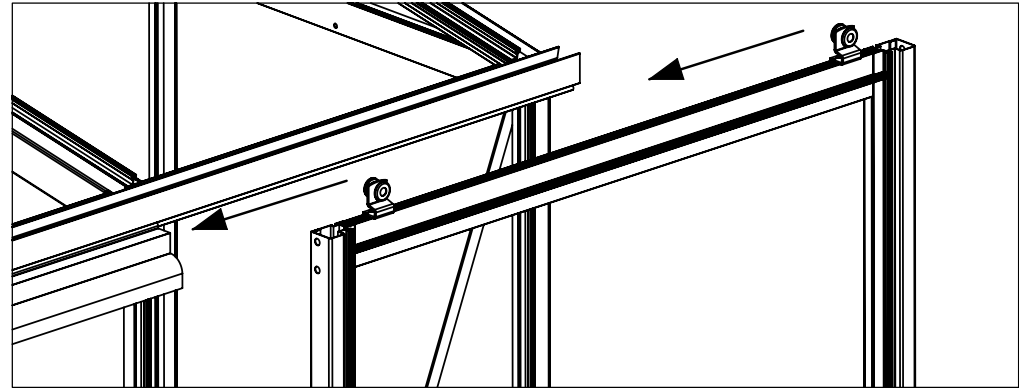
## POSE DE LA PORTE

Une fois que vous avez positionné tous vos verres sur la serre, vous pouvez placer la porte - sans le vitrage.

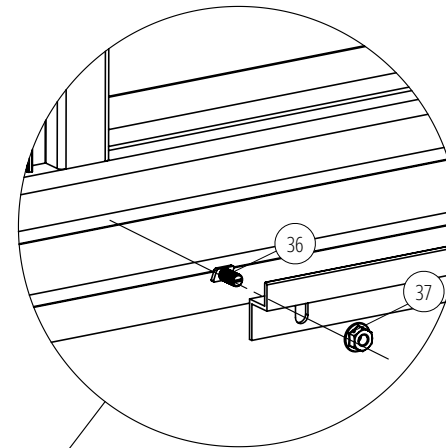
Une fois la porte en place, positionnez le verre de porte.

Afin de maintenir le verre, positionnez le joint (54) sur le profil intermédiaire haut en mettant le côté lèvre du joint sur le verre, puis le joint (52) sur le profil intermédiaire du milieu.

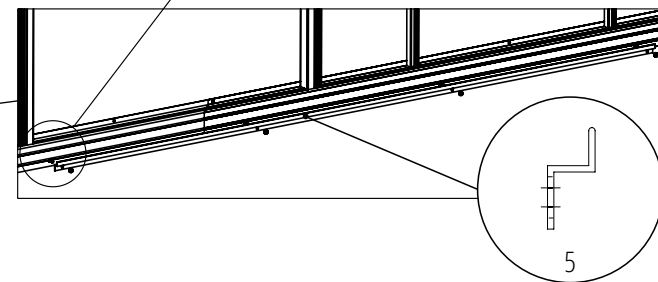
Ensuite, positionnez le joint sur les deux longueurs des montants en recouvrant les parties extérieures des joints positionnés sur les profils intermédiaires. Vous pouvez ensuite, positionner les poignées.



RENDU FINAL



**Le rail bas se pose à la fin. Son bon ajustement vous garantit le bon guidage de la porte.**



### **Coulissement de la porte :**

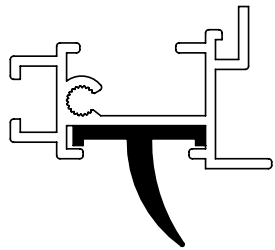
- Le rail bas de porte est percé d'un trou oblong pour vous permettre un bon ajustement.
- Le rail doit rester propre : évacuez les résidus de terre, feuilles, ...

# MONTAGE DE LA LUCARNE DE TOITURE

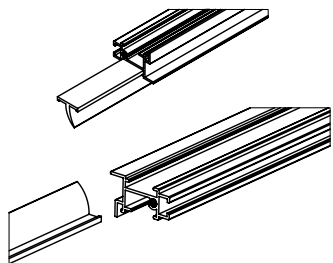
RENDU FINAL



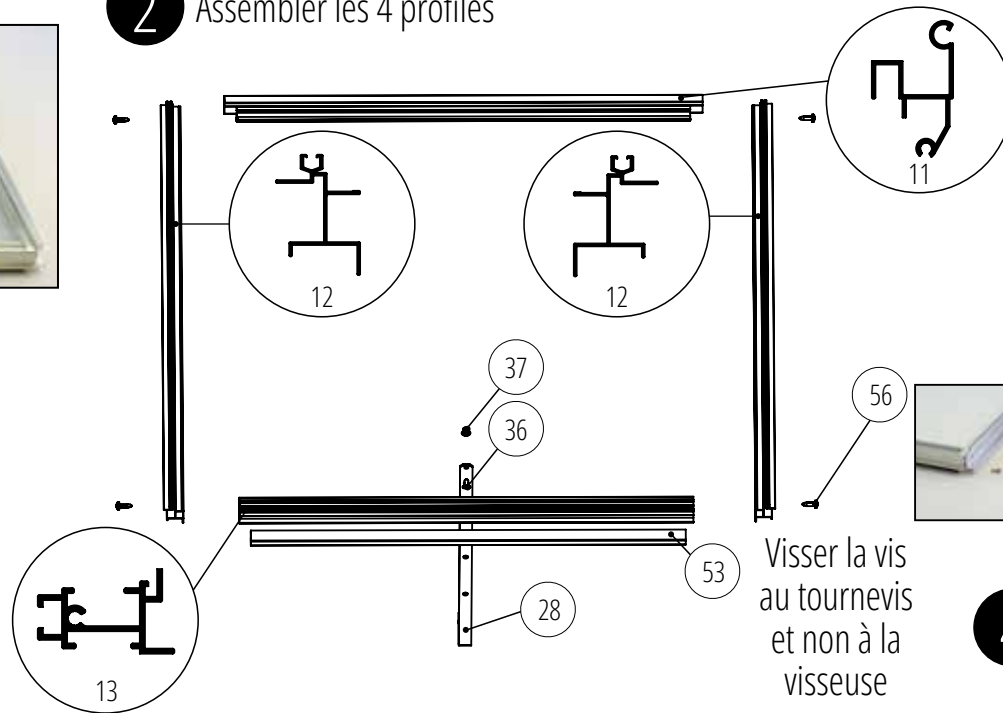
**1** Glisser le joint dans le rail bas



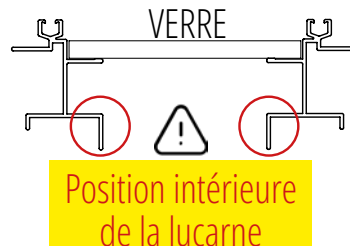
Position du joint (53) sur le rail bas (13)



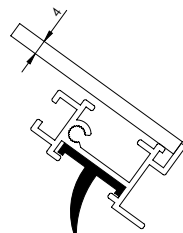
**2** Assembler les 4 profilés



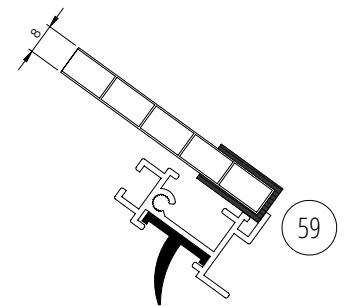
**Positionnement des deux profils de côté**



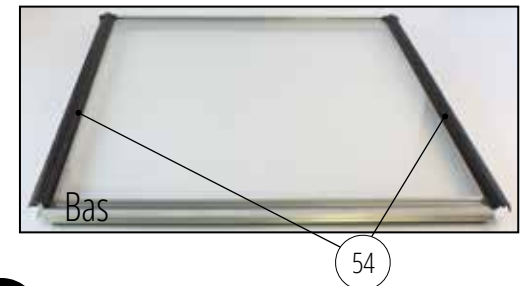
**3** Positionner le verre sur la lucarne



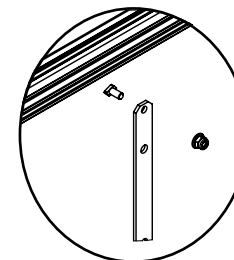
En cas d'utilisation des polycarbonates de 8 mm sur la lucarne, positionnez l'obturateur (59) sur la partie inférieure du panneau de polycarbonate.



**4** Positionner le joint (54) sur la lucarne de manière que le côté avec la lèvre soit posé sur le verre.



**5** Monter la tirette sur le bas de lucarne



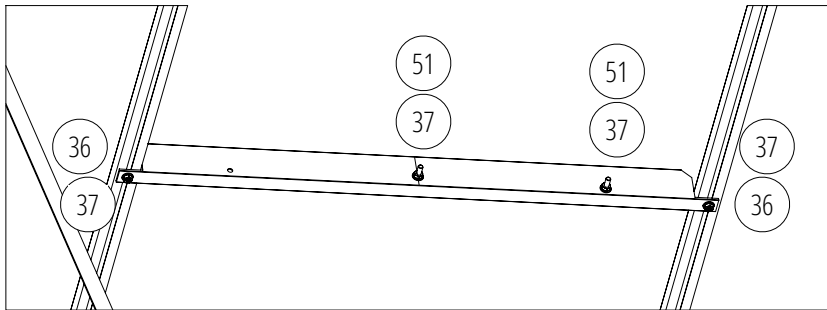
# POSE DE LA LUCARNE DE TOITURE

**Avant de positionner la lucarne sur le toit de la serre, veuillez placer le verre de lucarne (voir page précédente).**

## 1 Fixer le profil de sous lucarne :

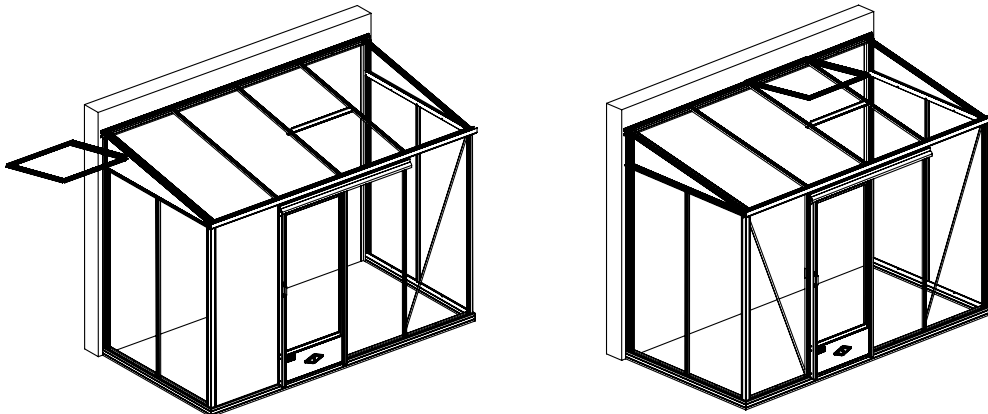
En vous positionnant sous la serre, fixez avec la vis tête marteau (36) et l'écrou (37) le profil de sous lucarne.

Afin de maintenir la tirette de lucarne en position horizontale ou verticale, positionnez dans le trou central et l'un des trous latéraux, une vis (51) maintenu par l'écrou (37).



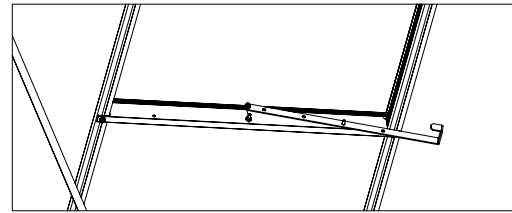
## 2 Fixer la lucarne :

Insérez par dessous la lucarne, puis venez la positionner face à son emplacement dans la faîtière.

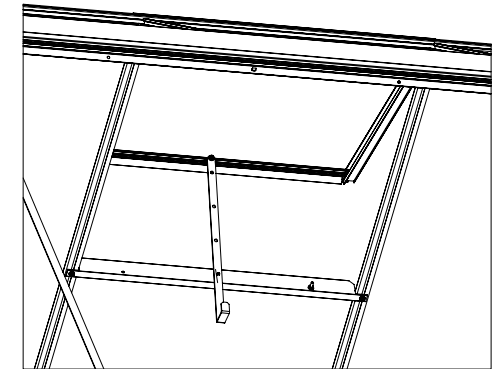


Par la suite, vous pourrez ajouter autant de lucarnes que vous le souhaitez. A savoir, que vous ne pouvez pas positionner deux lucarnes côte à côte. Il faut en positionner une tous les deux verres.

Position de la tirette fermée :



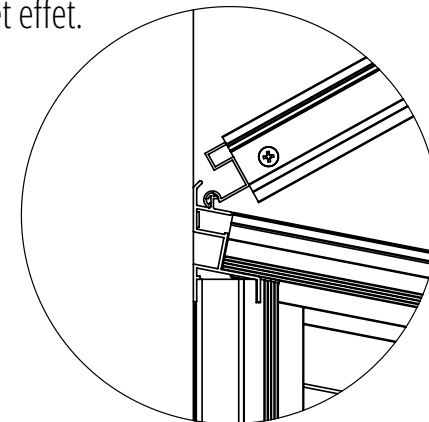
Position de la tirette ouverte :



Lors de vents très forts, bien que la tirette soit en position fermée, celle-ci peut se déclipser et s'ouvrir (voir sortir de son logement de la faîtière). Aussi pour éviter ce désagrément, nous suggérons de maintenir la tirette en vissant l'écrou (37) sur la vis (51).

## 3 Fixer la lucarne :

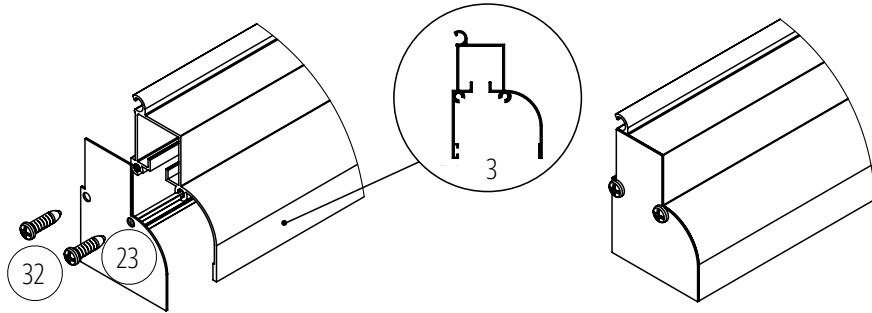
Clipsez ou glissez le haut de la lucarne dans l'insert prévu à cet effet.



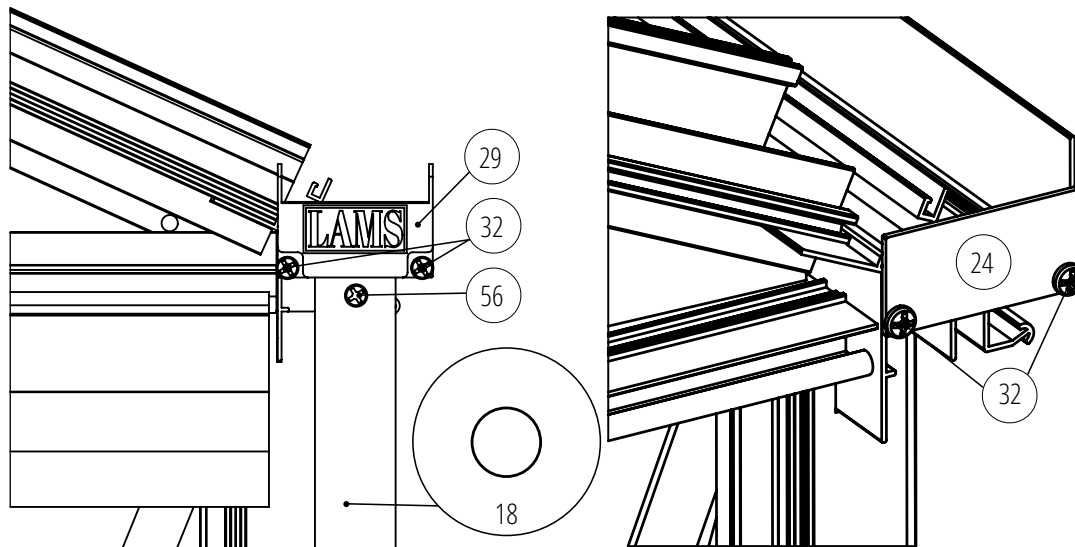
# FINITIONS DE LA SERRE

Attention, veuillez à suivre les étapes suivantes dans l'ordre :

## 1 Fixation du rail de porte :

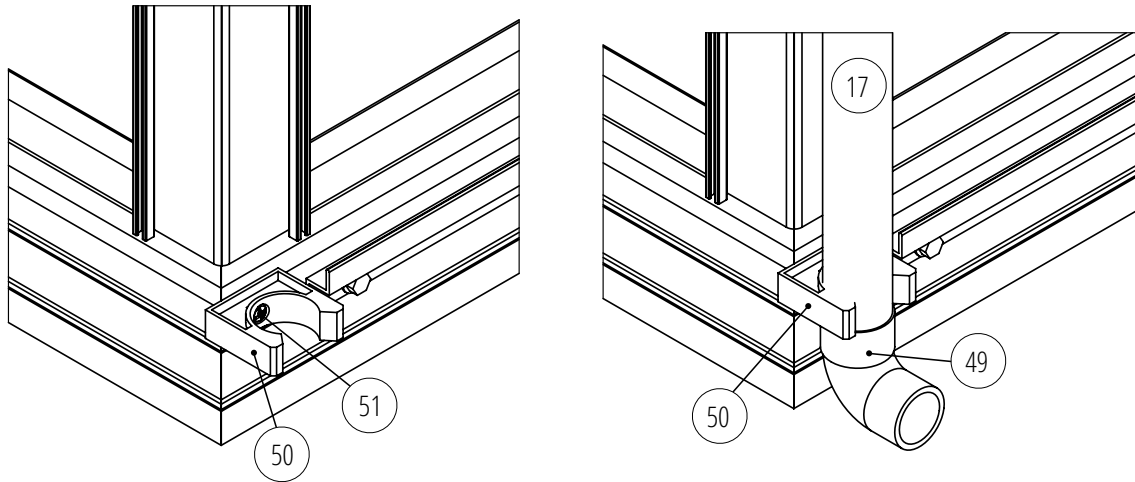


## 2 Fixation du connecteur de gouttière et embout :



## FINITIONS DE LA SERRE

### 3 Fixation du bas de descente de gouttière :

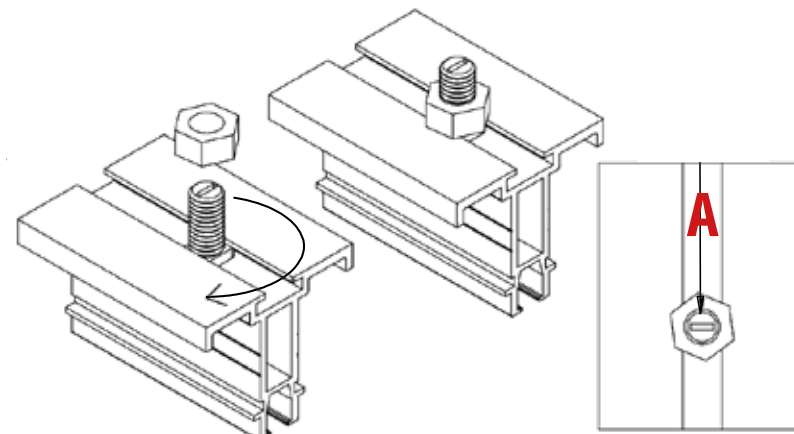
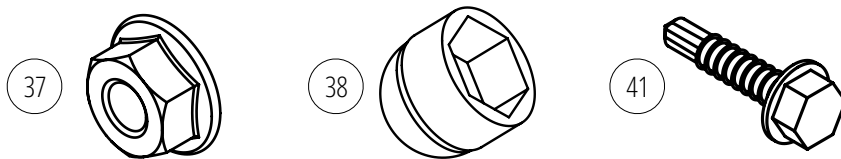


Dans un premier temps, insérez le coude dans la descente de gouttière. Lorsque la descente est peinte, l'épaisseur de la peinture peut gêner cette opération. Veuillez simplement passer un peu de papier de verre pour retirer un peu de peinture et glisser le coude plus aisément.

Positionnez ensuite la descente sur le connecteur en aluminium. Positionnez le collier (50) de façon adéquate afin que la descente soit bien verticale et correctement ajustée.

### 4 Pose des cache-écrous :

Votre serre est maintenant complètement terminée. Vous allez positionner les cache-écrous (38) sur tous les écrous M6 (37) et les têtes de vis autoperforeuses (41). Profitez de cette ultime opération pour vérifier une dernière fois le bon serrage des écrous et le bon positionnement des vis tête-marteau (36) à la perpendiculaire de la fente des profils (**A**).



## OPTIONS & ACCESSOIRES

Ces options peuvent être commandées à tout moment après l'achat de votre serre sur notre site [www.serres-lams.com](http://www.serres-lams.com)

### RÉGULER LA TEMPÉRATURE À L'INTÉRIEUR DE LA SERRE



#### Ouverture automatique de lucarne

Permet une ouverture et fermeture automatique des lucarnes selon la température intérieure de la serre.



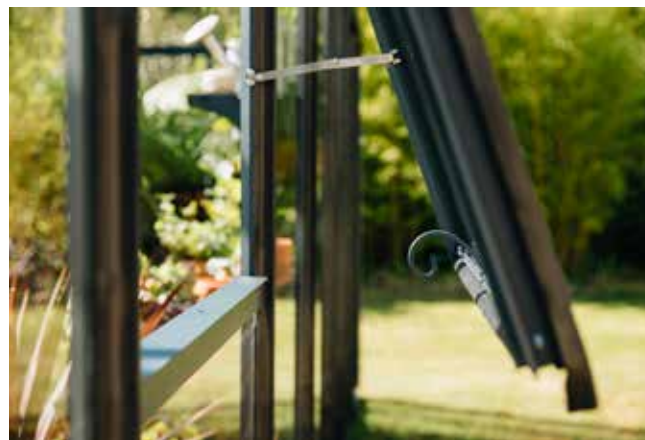
#### Système d'ombrage

Permet de protéger vos cultures et semis de l'intensité du soleil (effet loupe à travers le verre).



#### Lucarne de toiture supplémentaire

Permet d'apporter une aération supplémentaire à votre serre.



#### Lucarne de paroi

Permet d'apporter une aération supplémentaire à votre serre.

## OPTIONS & ACCESSOIRES

Ces options peuvent être commandées à tout moment après l'achat de votre serre sur notre site [www.serres-lams.com](http://www.serres-lams.com)

### PORTES SUPPLÉMENTAIRES



**Porte moustiquaire largeur 0,70 m**



**Porte largeur 0,77 m**



**Porte largeur 1,00 m**



**Double porte largeur 2 x 0,77 m**

L'ajout d'une porte supplémentaire permet d'optimiser la circulation de l'air dans la serre. Changer une porte simple par une porte double peut vous faciliter la vie pour entrer un grand pot avec un agrume ou accéder avec votre brouette. Nos portes peuvent à votre convenance et à tout moment se positionner en pignon comme sur les grands côtés. Voir compatibilité avec votre modèle de serre. Nous contacter pour plus de renseignements.

## OPTIONS & ACCESSOIRES

Ces options peuvent être commandées à tout moment après l'achat de votre serre sur notre site [www.serres-lams.com](http://www.serres-lams.com)

### HABILLAGE DE LA FAÎTIÈRE ET PRATICITÉ



#### **Frise victorienne**

Frise de faîtage en fonderie d'aluminium et laquée à la couleur de votre serre.



#### **Lot de 2 rampes d'accès - 46 x 42 cm**

Pour un accès facilité et en toute sécurité avec votre brouette, lorsque la porte est ouverte.

## OPTIONS & ACCESSOIRES

Ces options peuvent être commandées à tout moment après l'achat de votre serre sur notre site [www.serres-lams.com](http://www.serres-lams.com)

### AMÉNAGEMENT DE LA SERRE



**Table à repoter**



**Bac de culture avec fond amovible**



**Bac de culture avec fond étanche**



**Etagères**

Accessoires indispensables et utiles pour une bonne utilisation de votre serre : préparation de vos semis et de vos plants, stockage de vos accessoires, ...



*Créateur & Fabricant Français de serres depuis 1993*