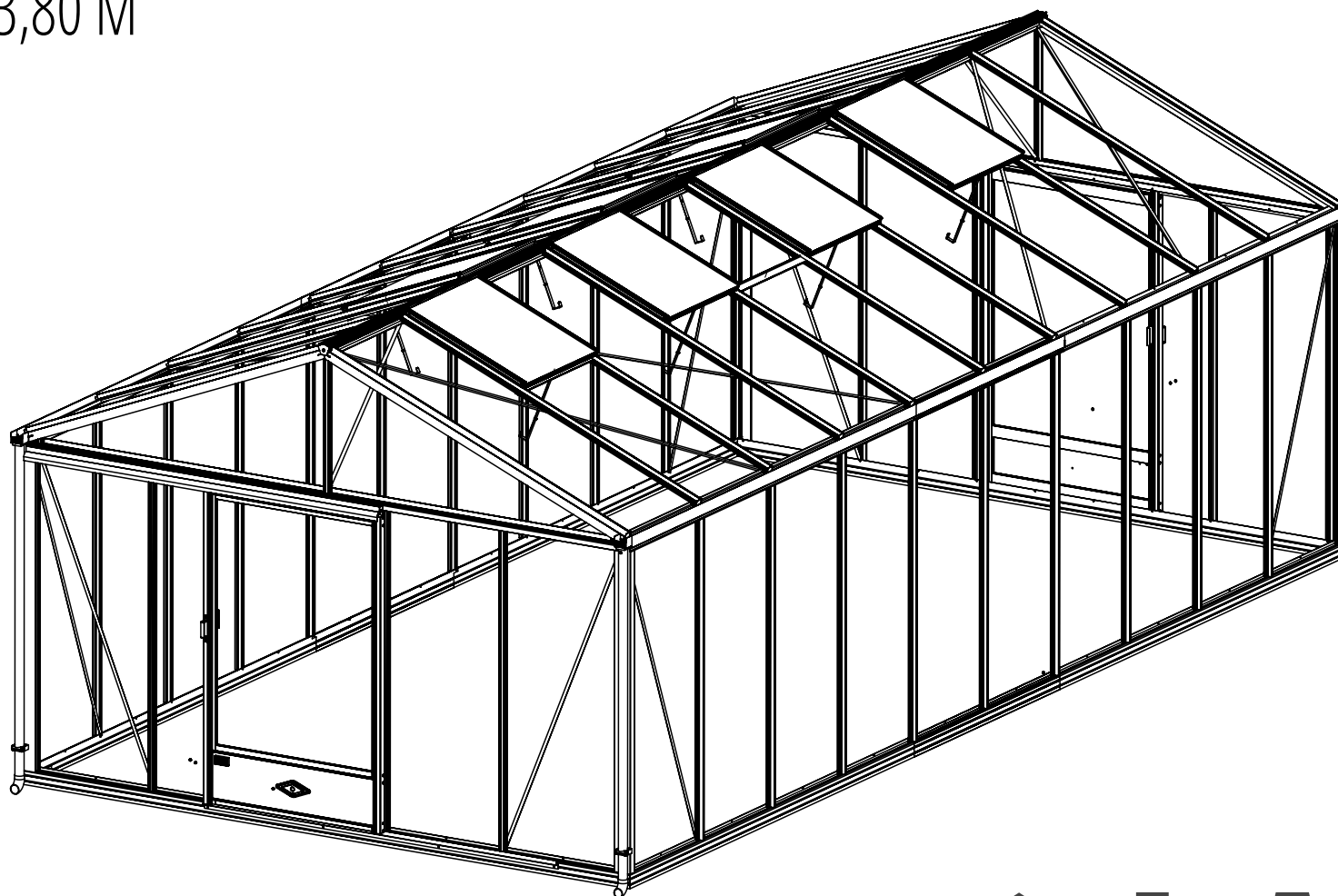


# SERRE SUPRA

LARGEUR 3,80 M



*Créateur & Fabricant Français de serres depuis 1993*

# SOMMAIRE

• Recommandations .....	03-04
• Liste des composants .....	05
• Liste des profilés .....	06-07
• Montage des jonctions de faîtière et de base (à partir de la longueur 6,78 m) .....	08
• Montage des jonctions de gouttière (à partir de la longueur 6,78 m) .....	09
• Position des battées renforcées, des tirants et des lucarnes (à partir de longueur 6,78 m) .....	10
• Montage des battées renforcées de toit et de parois .....	11
• Choix de la fixation de votre serre au sol .....	12
• Côtes de fondation sur plots béton .....	13
• Côtes de fondation sur dalle ou pourtour béton .....	14
• Choix du placement de votre ou vos porte(s) .....	15
• Montage de chacun des 4 côtés séparément au sol .....	16
• Montage des montants et tirants du pignon avec porte .....	17
• Montage des montants et tirants du pignon sans porte .....	18
• Montage des montants et tirants de côtés .....	19
• Assemblage des 4 côtés .....	20
• Fixation de la base au sol .....	21
• Montage des battées de pignon .....	22
• Montage des demi-fermes .....	23
• Montage de la demi-ferme sur la faîtière .....	24
• Montage de la faîtière et des tirants .....	25
• Montage des profilés de toit .....	26
• Fixation des platines de renfort sur les battées renforcées .....	27
• Fixation des renforts sous les profils de toit .....	28
• Montage des goussets pignon-faîtière .....	29
• Pose du vitrage .....	30
• Informations sur la pose des verres et des joints .....	31
• Montage du rail haut de porte .....	32
• Montage de la porte .....	33-35
• Pose de la porte .....	36
• Montage de la lucarne de toiture .....	37
• Pose de la lucarne de toiture .....	38
• Pose des tôles d'extrémités .....	39
• Finitions de la serre .....	40-41
• Options & accessoires .....	42-45

# RECOMMANDATIONS



## IMPORTANT

### **Pensez à déclarer votre serre de jardin à votre assureur.**

Merci de lire ces instructions attentivement avant de commencer le montage de la serre.

Merci de vous assurer que toutes les pièces mentionnées sur cette notice sont présentes dans le carton et de vérifier les quantités.

Merci de suivre les étapes dans l'ordre indiqué par la notice.

Ne soyez pas surpris d'apercevoir sur les profils aluminium qui n'ont pas de perçage liés au montage de petits perçages de Ø 3 mm. Il s'agit de perçages qui ont pour vocation de permettre à l'aide d'un fil acier de 3 mm l'accrochage en cabine de peinture.

## CONSEILS DE SÉCURITÉ

Veillez porter des gants, chaussures et lunettes de protection pour le montage de la serre.

Respectez les conseils de sécurité des outils que vous utilisez pour ce montage.

En cas d'intempéries (pluie, vent, orage, ...), ne montez pas votre serre.

La serre doit être montée par deux personnes.

Les sachets plastiques et les petits composants sont à tenir hors de portée des enfants. Éloignez les enfants de la zone de montage.

L'aluminium est un métal conducteur d'électricité, tenez les profilés aluminium éloignés de toute source électrique.

Ne stockez aucun appareil produisant de la chaleur (barbecue, chalumeau, ...) dans la serre.

La serre doit être positionnée et fixée sur un sol horizontal et plan.

Vérifiez l'absence de réseaux (eau, électricité, gaz) sous l'emplacement de montage de la serre.

Attention, ne pas monter sur le toit : risque de chute et de blessures graves.

En cas de forte chute de neige : ne pas laisser la neige s'accumuler sur le toit.

## CONSEILS D'ENTRETIEN

Pour nettoyer votre serre, utilisez de l'eau claire savonneuse.

N'utilisez surtout pas d'acétone, des nettoyants abrasifs ou autres détergents spéciaux pour nettoyer les panneaux.

**Ne pas nettoyer au nettoyeur haute pression afin de ne pas altérer la peinture.**

Graissez régulièrement les glissières et les articulations, notamment la porte.

Dégagez le toit de la neige et des feuilles.

## SERVICE CONSEILS CLIENTS ET INFOS

Site internet : [www.sav-doviris.com](http://www.sav-doviris.com)

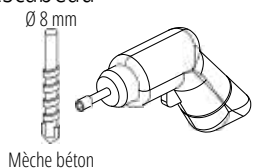
# RECOMMANDATIONS

## ACCESSOIRES FOURNIS



## OUTILS NÉCESSAIRES

- Niveau
- Mètre
- Maillet
- Paire de ciseaux (pour couper les joints)
- Tournevis cruciforme
- Clé Ø 8 mm (pour palmette et logo)
- Clé Ø 13 mm (pour écrou roulettes de porte)
- Perceuse/visseuse
- Escabeau



Mèche béton



## MONTAGE DES PROFILS DE VOTRE SERRE

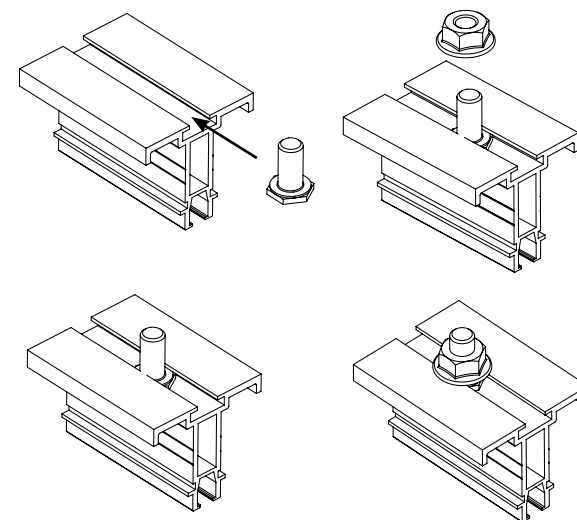
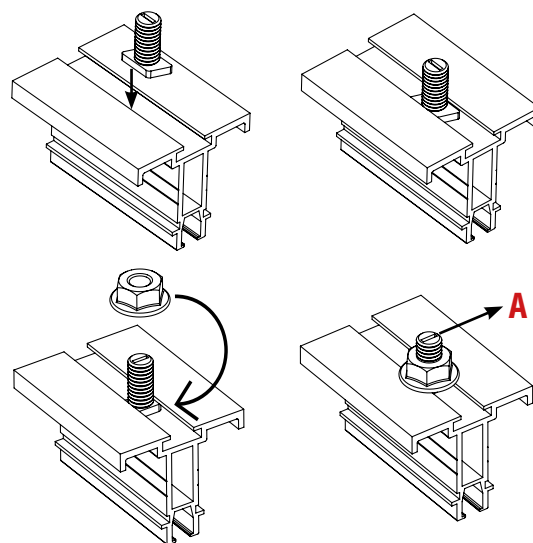


L'écrou frein inox M6 (41) et les vis inox (40) (tête marteau et tête hexagonal - 50 % de chaque) sont des composants fondamentaux du montage.

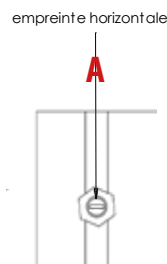
La vis tête marteau s'insère à tout moment dans votre profil. Mais il convient de s'assurer qu'une fois vissée, la tête marteau est bien positionnée pour éviter qu'elle ne sorte pas du profil.

La vis tête hexagonale se glisse dans le profil. Elle ne peut plus sortir du profil mais il faut la faire glisser au préalable.

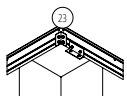
**Privilégier en début de montage au maximum les vis hexagonales. Sur la notice, vous n'avez que le schéma de la vis tête marteau (40) mais vous pouvez utiliser l'une ou l'autre.**



Il existe une fente à l'extrémité de la tête marteau. Le positionnement perpendiculaire au profil de cette fente (schéma **A**) vous assure que la tête de la vis marteau est correctement positionnée.

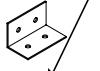


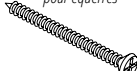








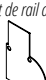




























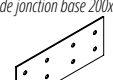













Repère sur la notice



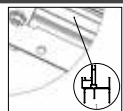
# LISTE DES COMPOSANTS

La référence 6 chiffres (exemple : 795526) permet l'identification du composant en cas d'échange entre vous et votre service client.

Détail composant	Référence	Détail composant	Référence	Détail composant	Référence	Détail composant	Référence	Détail composant	Référence	Détail composant	Référence
 23	795526 40 x 40 x 72,5 mm	 32	795834	 41	789280	 50	365548	 59	795873	 68	365484
 24	953909 L. 5000 mm	 33	794995	 42	365483	 51	365580	 60	795456	 69	606082
 25	795214	 34	363235	 43	795345	 52	994742	 61	787551	 70	798376
 26	794246	 35	365423	 44	954916	 53	794250	 62	365373	 71	798373
 27	954921	 36	794259	 45	365424	 54	794251	 63	794245	 72	606062
 28	795211 1031 x 267 mm	 37	364580	 46	365472	 55	786993	 64	607071	 73	796026
 29	795213	 38	952891	 47	795346	 56	796735	 65	794437	 74	994763
 30	795212	 39	795344	 48	365500	 57	365404	 66	795795 : 8 mm / 795811 : 16 mm <small>L'obtuteur s'insère sur le bas du panneau de polycarbonate de toiture si vous avez choisi cette option en lieu et place du vitrage.</small>	 75	606162
 31	953914	 40	365401	 49	364408	 58	624245	 67	797679		

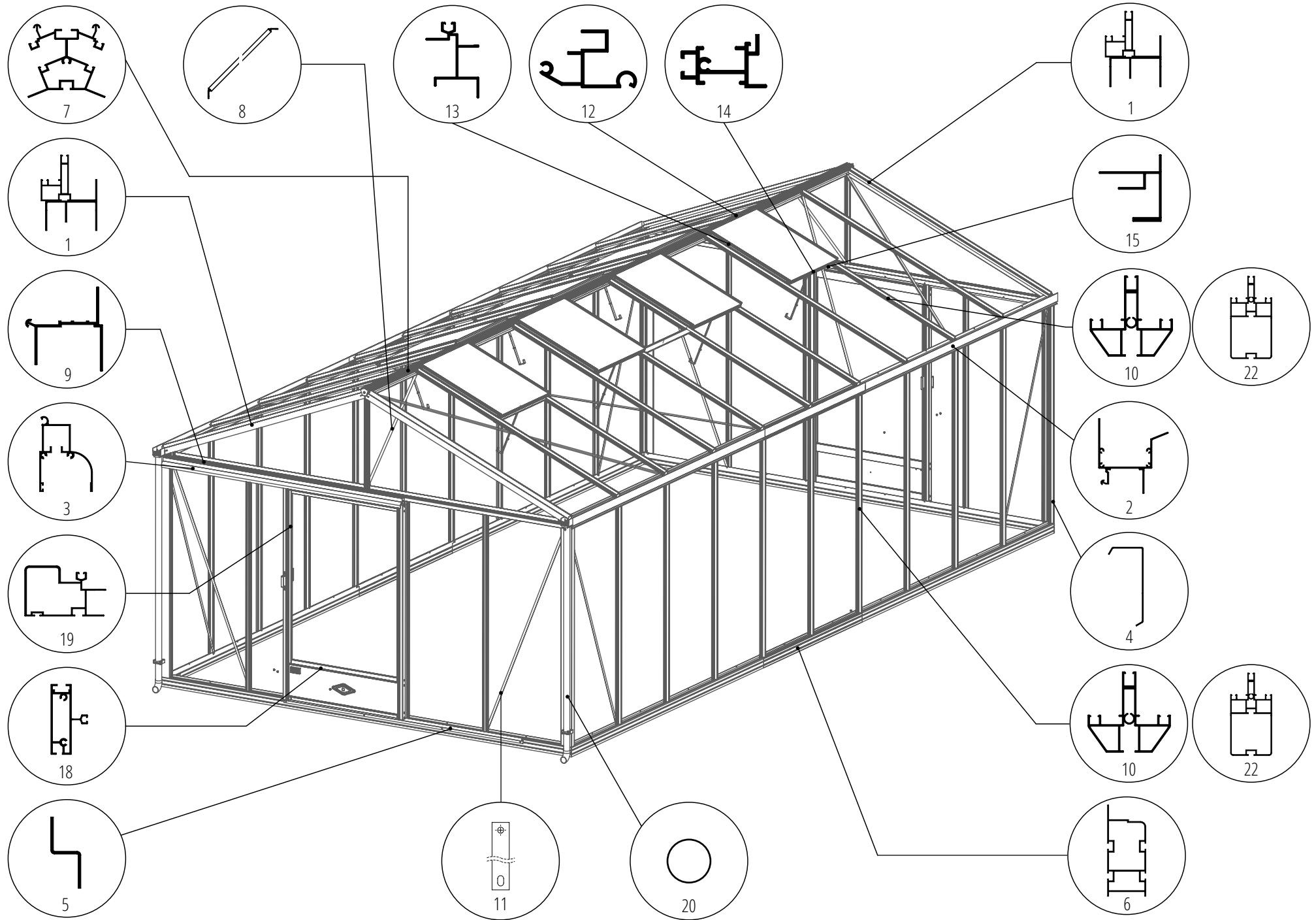
# LISTE DES PROFILÉS

Repère sur la notice



La référence 6 chiffres (exemple : 795507) permet l'identification du composant en cas d'échange entre vous et votre service client.

Détail composant	Référence	Détail composant	Référence	Détail composant	Référence	Détail composant	Référence
 1	Montant gauche : 795507 L. 2047 mm  Montant droit : 795508 L. 2047 mm	 8	953911 x 2 pcs L. 989 mm	 14	952905 L. 731 mm	 21	994740 L. 1200 mm
 2	Serre L. 3,80 m : 795312 Serre L. 4,57 m : 795280 Serre L. 5,30 m : 795313 Serre L. 6,05 m : 955938 Serre L. 6,78 m : 994747 - 2 pcs Serre L. 7,53 m : 795292 - 2 pcs Serre L. 8,30 m : 994748 - 2 pcs	 9	795510 x 2 pcs L. 3768 mm	 15	795284 L. 768 mm	 22	Uniquement pour les longueurs à partir de 6,78 m Parois : 798363 L. 1855 mm Toit : 606004 L. 2031 mm
 3	795482 L. 3760 mm	 10	<b>Nbre de pcs selon dimensions de la serre</b> Côtés : 794271 - L. 1855 mm Toit : 795512 - L. 2031 mm  Pignon : 795511 x 2 pcs - L. 791 mm Pignon / côté gauche : 794265 - L. 70 mm Pignon / côté droit : 794261 - L. 70 mm	 16	Uniquement pour les longueurs à partir de 6,78 m  797962 L. 748 mm		
 4	794243	 11	<b>Serre L. 3,80 m / 4,57 m</b> Tirant de toiture : 795527 L. 2468 mm x 4 pcs Tirant de périmètre : 953915 L. 1985 mm x 8 pcs  <b>Serre L. 5,30 m / 6,04 m</b> Tirant de toiture : 795857 L. 2966 mm x 4 pcs Tirant de périmètre : 953915 L. 1985 mm x 8 pcs  <b>Serre L. 6,78 m / 7,53 m / 8,30 m</b> Tirant de toiture : 795527 L. 2468 mm x 4 pcs Tirant de périmètre : 953915 L. 1985 mm x 8 pcs	 17	Uniquement pour les longueurs à partir de 6,78 m  795456 L. 748 mm		
 5	795028 L. 2250 mm			 18	952911 L. 1030 mm		
 6	Serre L. 3,80 m : 795308 Serre L. 4,57 m : 795285 Serre L. 5,30 m : 795309 Serre L. 6,05 m : 955943 Serre L. 6,78 m : 994743 - 2 pcs Serre L. 7,53 m : 795290 - 2 pcs Serre L. 8,30 m : 994744 - 2 pcs	 12	952904 L. 770 mm	 19	Côté gauche : 952909 L. 1798 mm  Côté droit : 952910 L. 1798 mm		
 7	Serre L. 3,80 m : 795310 Serre L. 4,57 m : 795283 Serre L. 5,30 m : 795311 Serre L. 6,05 m : 955941 Serre L. 6,78 m : 994745 - 2 pcs Serre L. 7,53 m : 795291 - 2 pcs Serre L. 8,30 m : 994746 - 2 pcs	 13	952903 L. 810 mm	 20	794252 L. 1895 mm		

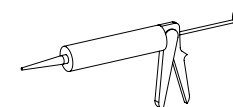


# MONTAGE DES JONCTIONS DE FAÎTIÈRE ET DE BASE (À PARTIR DE LA LONGUEUR 6,78 M)

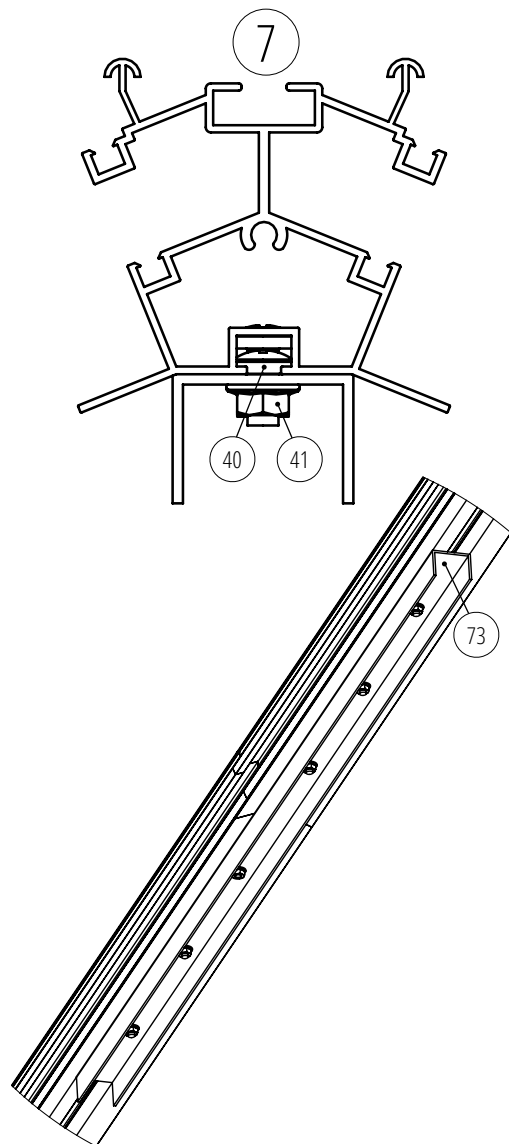
À partir d'une longueur de 6,78 m, nous réalisons les gouttières, les faîtières et le côté long des bases en deux parties.

Nous vous joignons des plaques de jonction.

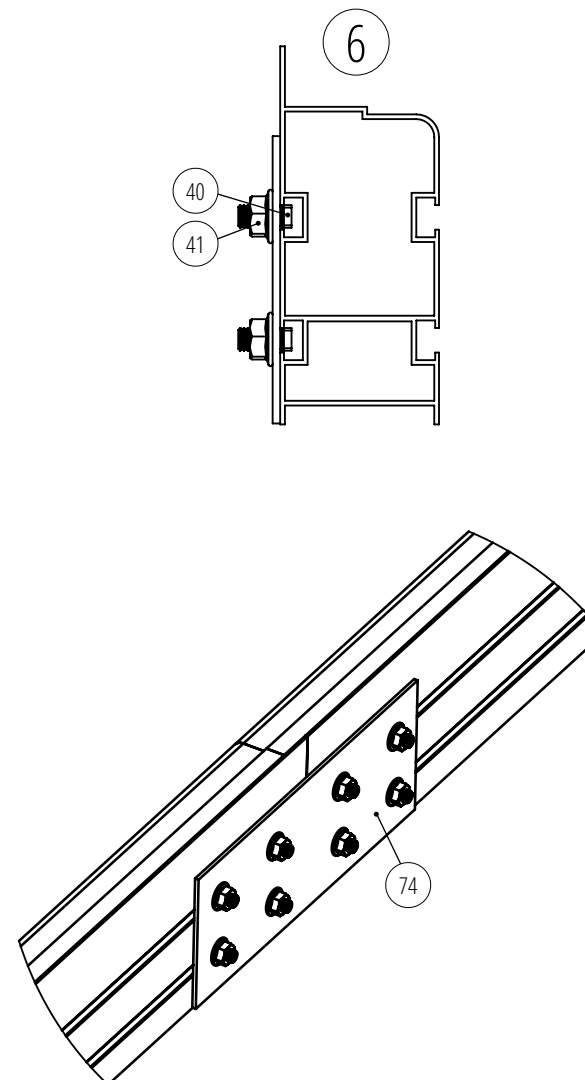
Un tube de silicone transparent vous est également joint pour vous assurer une meilleure étanchéité des parties assemblées.



**Profilé de faîtière**



**Profilé de base**

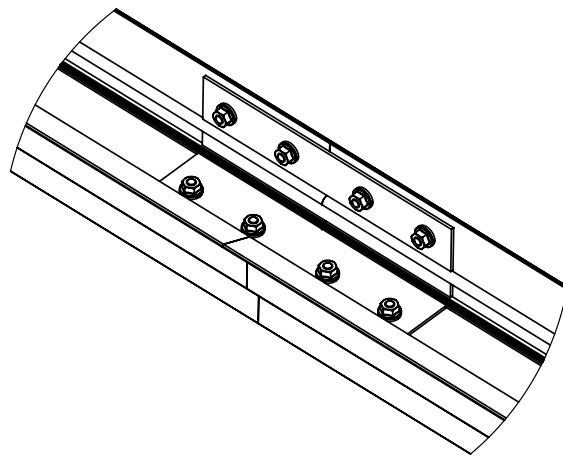
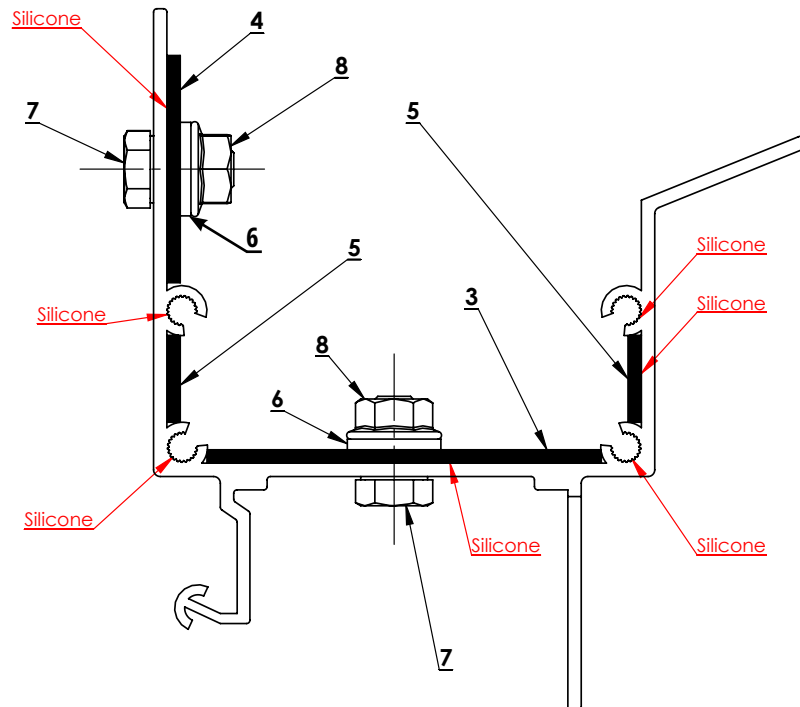
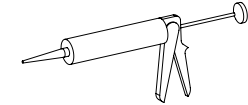


# MONTAGE DES JONCTIONS DE GOUTTIÈRE (À PARTIR DE LA LONGUEUR 6,78 M)

À partir d'une longueur de 6,78 m, nous réalisons les gouttières, les faîtières et le côté long des bases en deux parties.

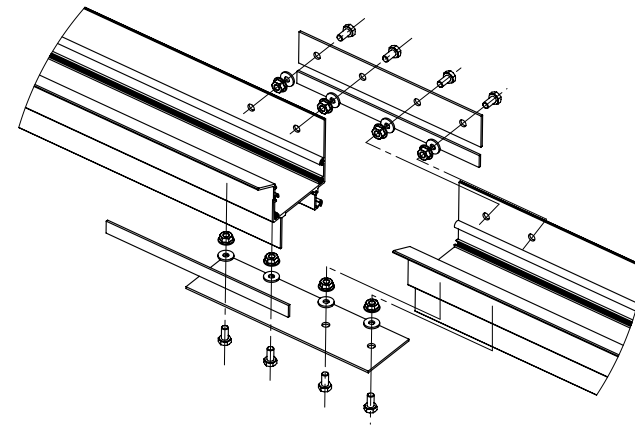
Nous vous joignons des plaques de jonction.

Un tube de silicone transparent vous est également joint pour vous assurer une meilleure étanchéité des parties assemblées.



## Instructions :

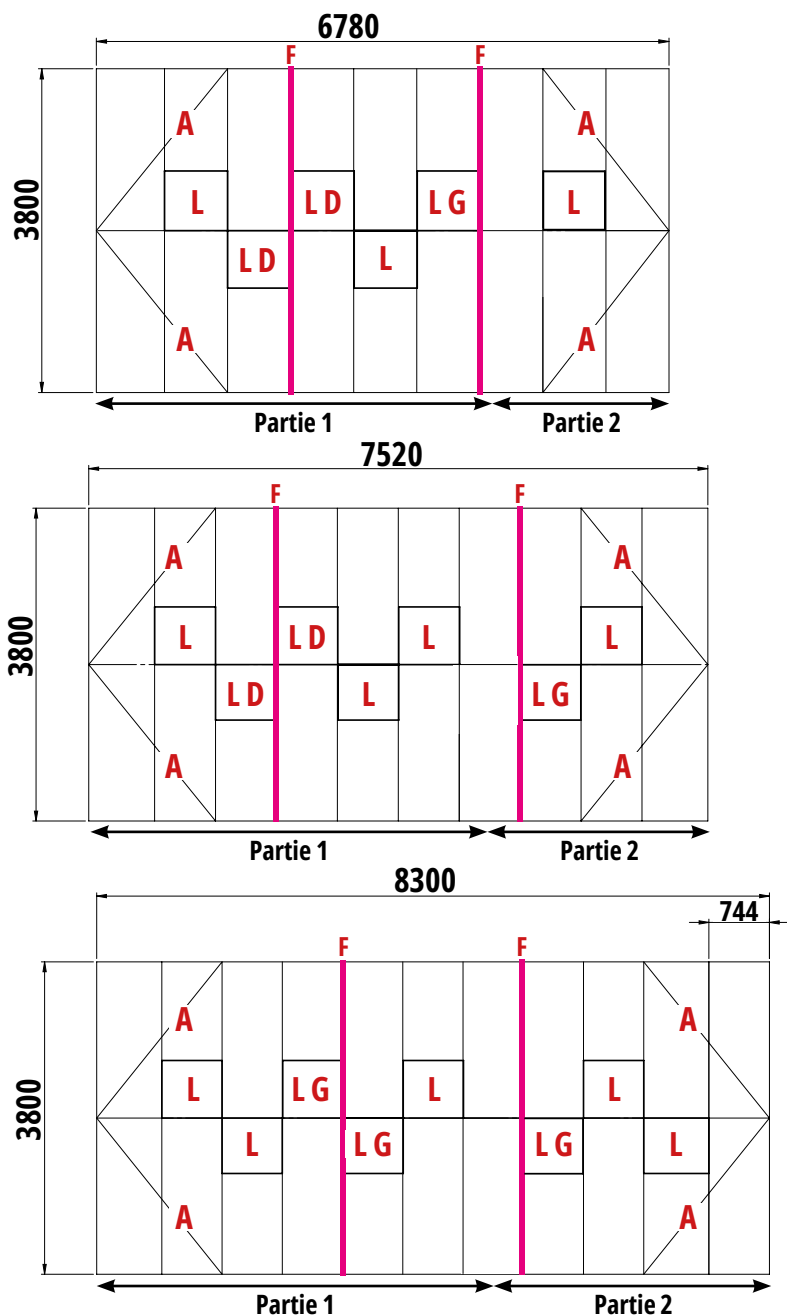
- 1- Siliconez entre les plaques de jonctions et la gouttière.
- 2- Montez les plaques de jonctions avec les vis et mettez les rondelles étanches à l'intérieur de la gouttière.
- 3- Ajoutez du silicone sur les parties visibles de jonction de gouttière.



N° article	Référence	Quantité	Désignation
1	796793	1	Pour serre Supra L. 6,78 m : Gouttière L. 2608 mm
	796792	1	Pour serre Supra L. 7,53 m : Gouttière L. 3352 mm
	994910	1	Pour serre Supra L. 8,30 m : Gouttière L. 4096 mm
2	994907	1	Gouttière Supra L. 4155 mm
3	797487	1	Tôle jonction fond gouttière 200x59xép.2mm
4	795568	1	Jonction de gouttière faîtière 200x34mm
5	797491	2	Tôle jonction côtés gouttière 200x13xép.2mm
6	797738	8	Rondelle PVC étanche M6
7	789280	8	Vis tête H M6x12mm
8	994778	8	Écrou inox à embase M6

# POSITION DES BATTÉES RENFORCÉES, DES TIRANTS ET DES LUCARNES (À PARTIR DE LA LONGUEUR 6,78 M)

Pour les plus grandes longueurs (à partir de 6,78 m), nous vous indiquons où positionner les tirants, battées renforcées et lucarnes.



**A** : Tirant de toiture - L. 2468 mm - 4 pièces

**L** : Position des lucarnes standards

**LG** : Position des lucarnes gauches

**LD** : Position des lucarnes droites

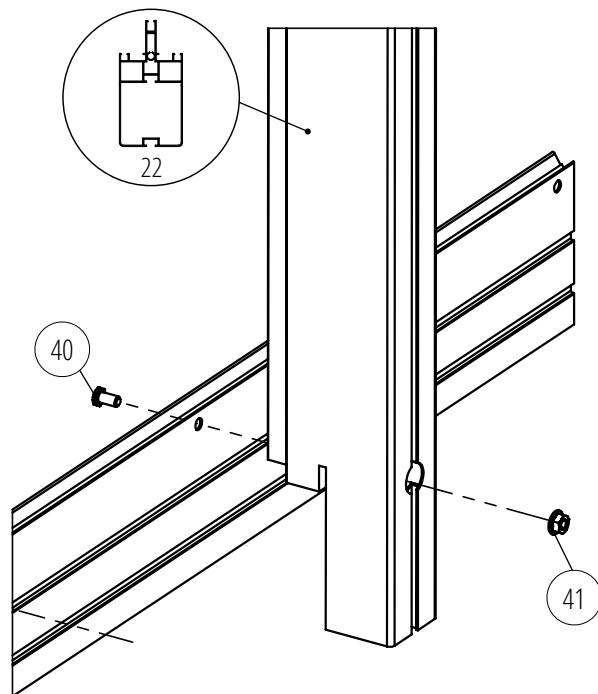
**F** : Emplacement des battées renforcées de toiture et de parois (voir montage des jonctions en pages 26 et 27)

Spécificité pour les modèles de longueurs 6,78 m et supérieur (veuillez prendre en compte les indications sur les schémas présentés à gauche) :

- La faîtière, la base du côté long et les gouttières sont en 2 parties.
- Les battées renforcées (F) sont à installer à la place d'un profilé de paroi et de toit standard.
- Les lucarnes (LD) et (LG) sont adaptées aux battées renforcées.
- La lucarne standard (L) peut être déplacée mais veillez à ne pas l'installer au niveau de la jonction de faîtière.

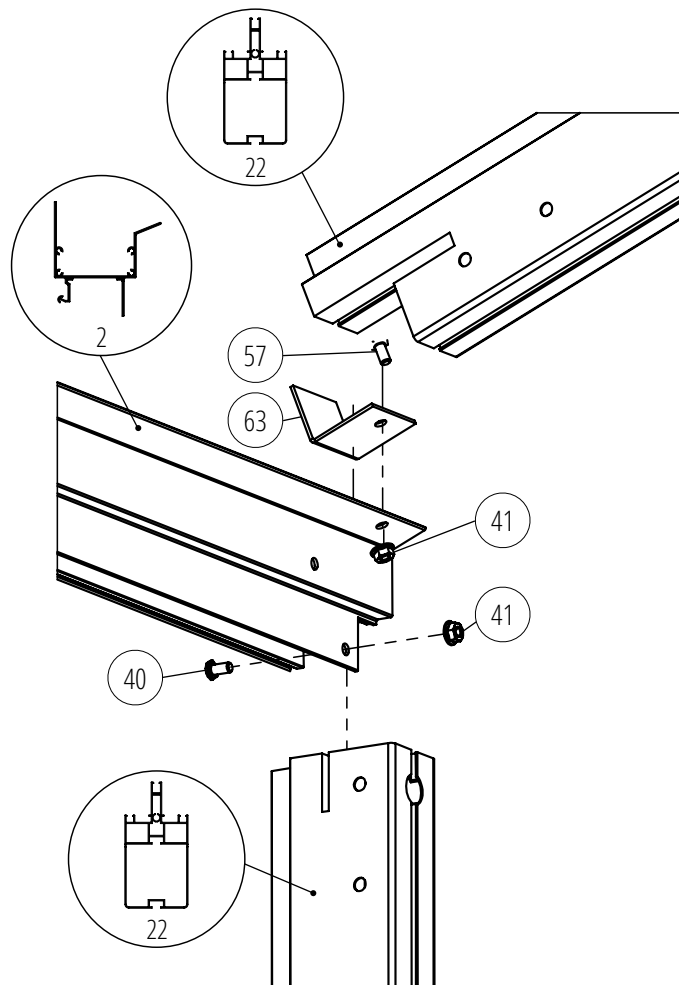
# MONTAGE DES BATTÉES RENFORCÉES DE TOIT ET DE PAROIS

Fixation de la battée renforcée de paroi sur la base :



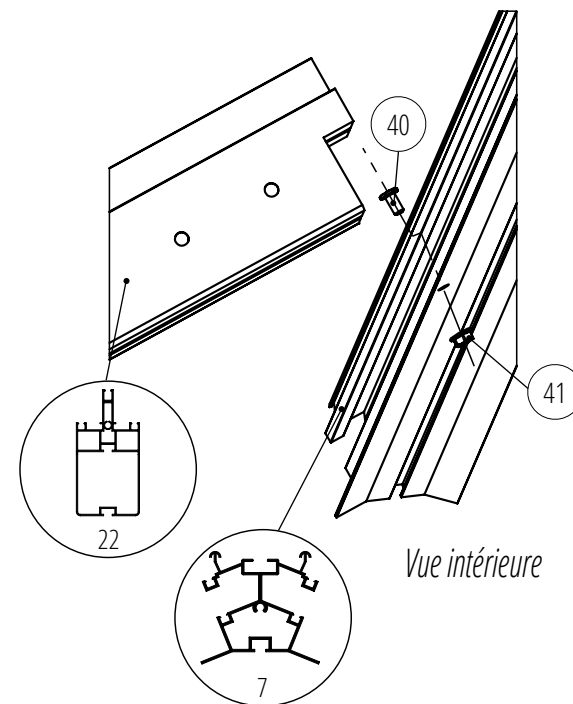
*Vue intérieure*

Fixation de la battée renforcée de paroi et de toit sur la gouttière :



*Vue intérieure*

Fixation de la battée renforcée de toit sur la faîtière :

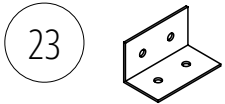


*Vue intérieure*

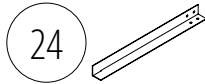
# CHOIX DE LA FIXATION DE VOTRE SERRE AU SOL

Selon que vous souhaitez implanter votre serre pleine terre, sur un dallage ou sur une terrasse bois, vous trouverez l'intégralité des pièces nécessaires. Quel que soit votre choix, il est indispensable de travailler sur une surface plane et d'équerre. Avant la fixation de votre base sur le support de votre choix, vérifiez que les deux diagonales de votre base soient bien d'équerre.

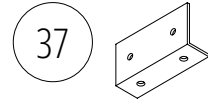
Équerre d'angle des bases



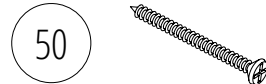
Équerre de scellement



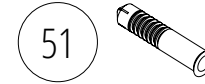
Équerre fixation au sol



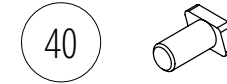
Vis TF POZI M5x60 pour équerres



Cheville nylon 8x40mm



Vis inox tête marteau M6x12



Écrou frein inox à embase M6



## FIXATION SUR DALLE BÉTON / PLOTS / POURTOUR BÉTON

(Équerres, pattes de scellement, chevilles et vis fournies)



Dalle béton



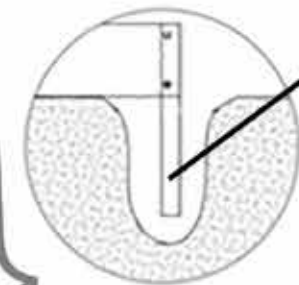
Plot béton



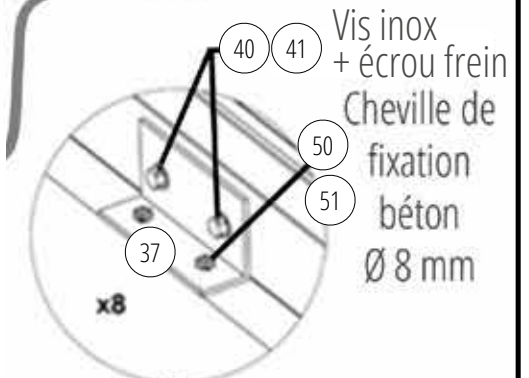
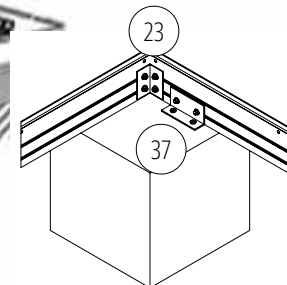
Parpaing plein

Base de la serre en aluminium

Fixation avec  
pattes de scellement  
ou équerres



A ancrer  
dans  
plot  
béton



Vis inox  
+ écrou frein  
Cheville de  
fixation  
béton  
Ø 8 mm

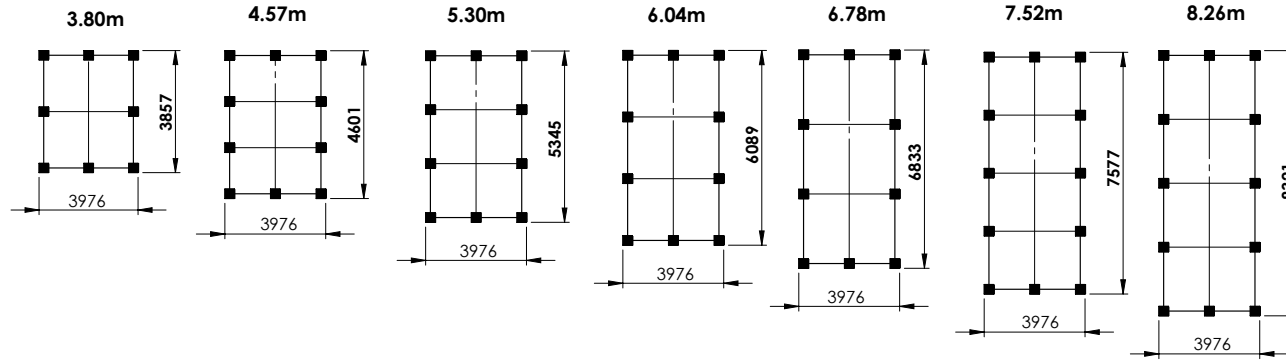
# CÔTES DE FONDATION SUR PLOTS BÉTON

Page à titre indicatif. Le montage de la serre débute par les montants et non la base.

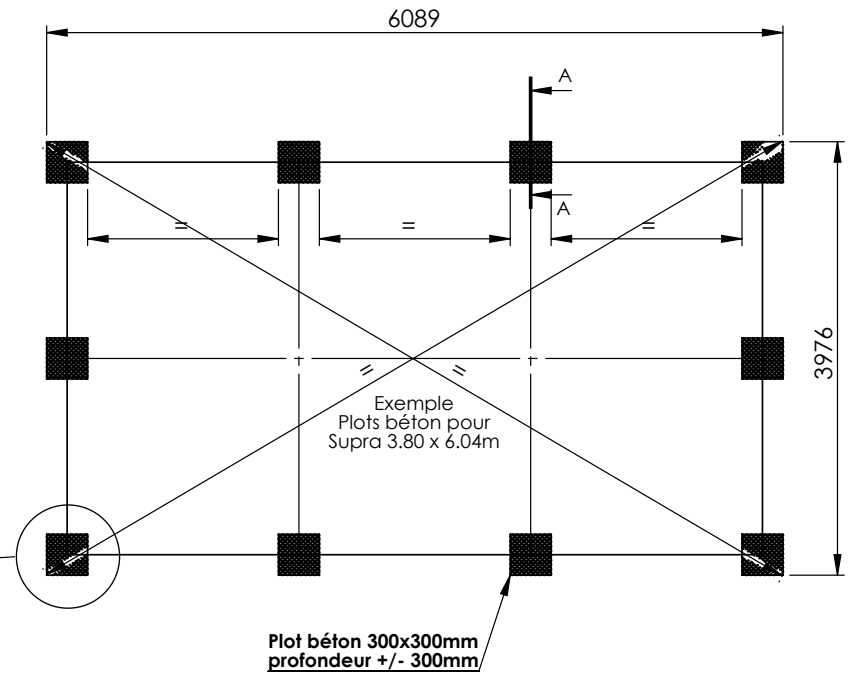
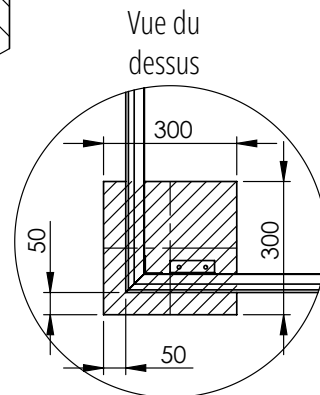
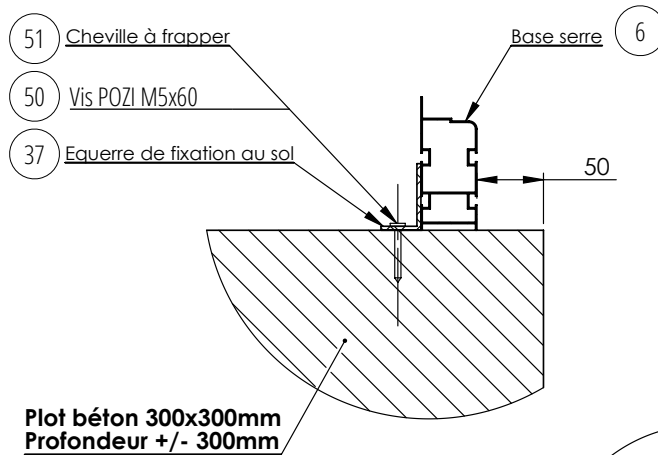
Comme indiqué dans les pages suivantes de la notice, ne pas fixer la base au sol seule. Vous devez monter chacun des 4 côtés séparément au sol.

Selon longueur de la serre

Largeur serre 3,80 m



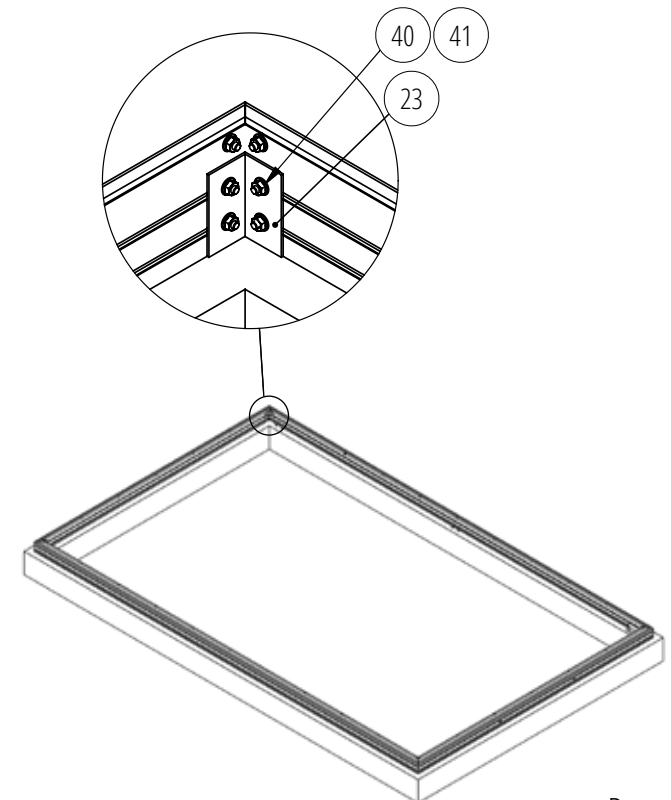
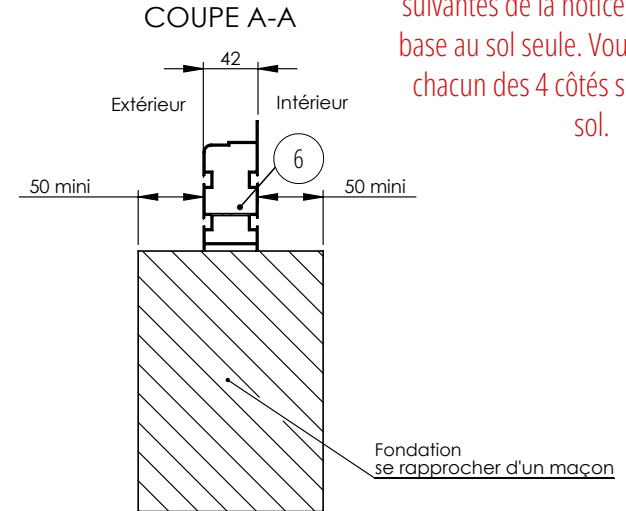
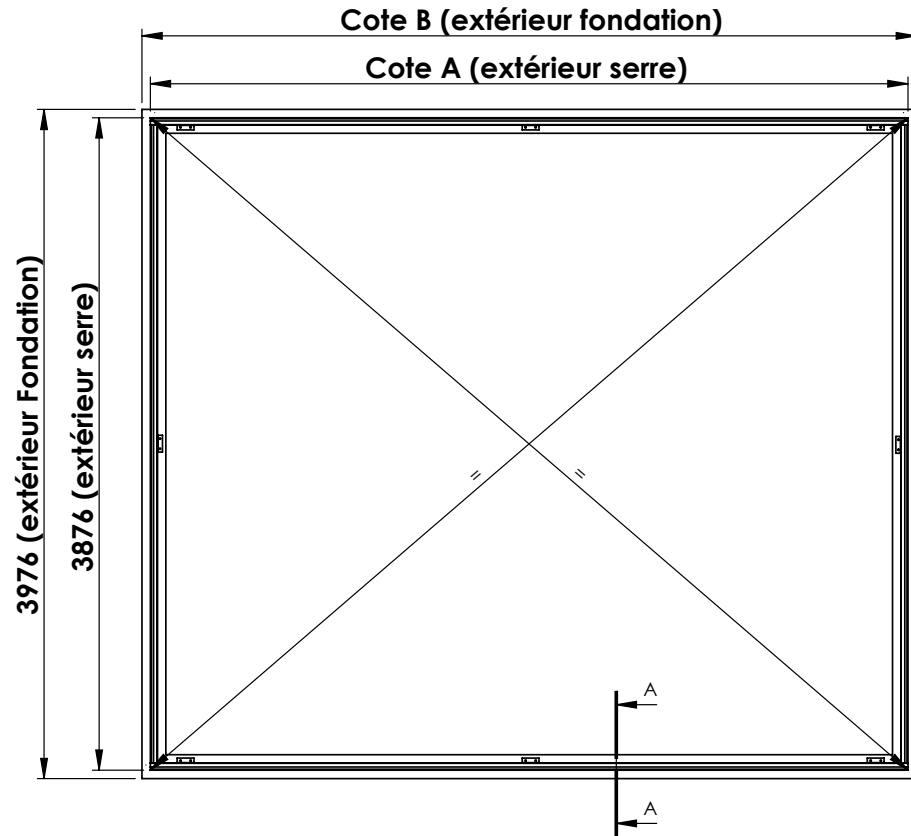
COUPE B-B  
ECHELLE 1 : 10



# CÔTES DE FONDATION SUR DALLE OU POURTOUR BÉTON

Page à titre indicatif. Le montage de la serre débute par les montants et non la base.

Comme indiqué dans les pages suivantes de la notice, ne pas fixer la base au sol seule. Vous devez monter chacun des 4 côtés séparément au sol.



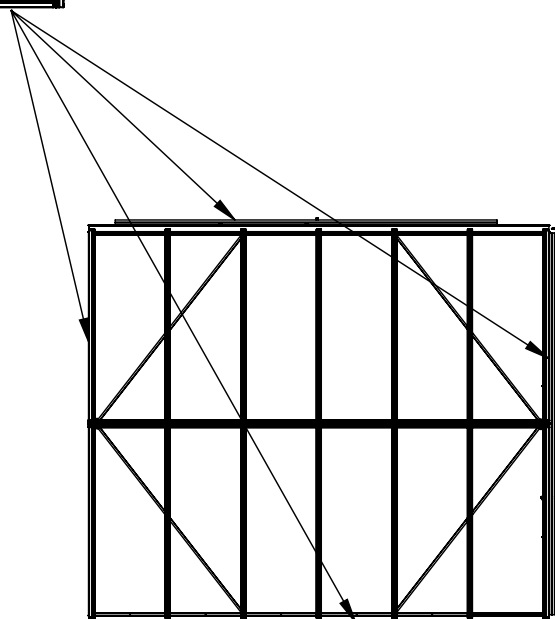
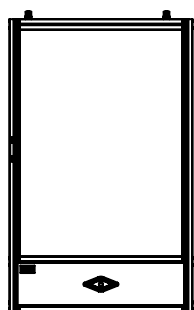
Longueur serre	4,57 m	5,30 m	6,04 m	6,78 m	7,53 m	8,30 m
Côtes A (mm)	4501	5245	5989	6733	7477	8221
Côtes B (mm)	4601	5345	6089	6833	7577	8321

## CHOIX DU PLACEMENT DE VOTRE OU VOS PORTE(S)

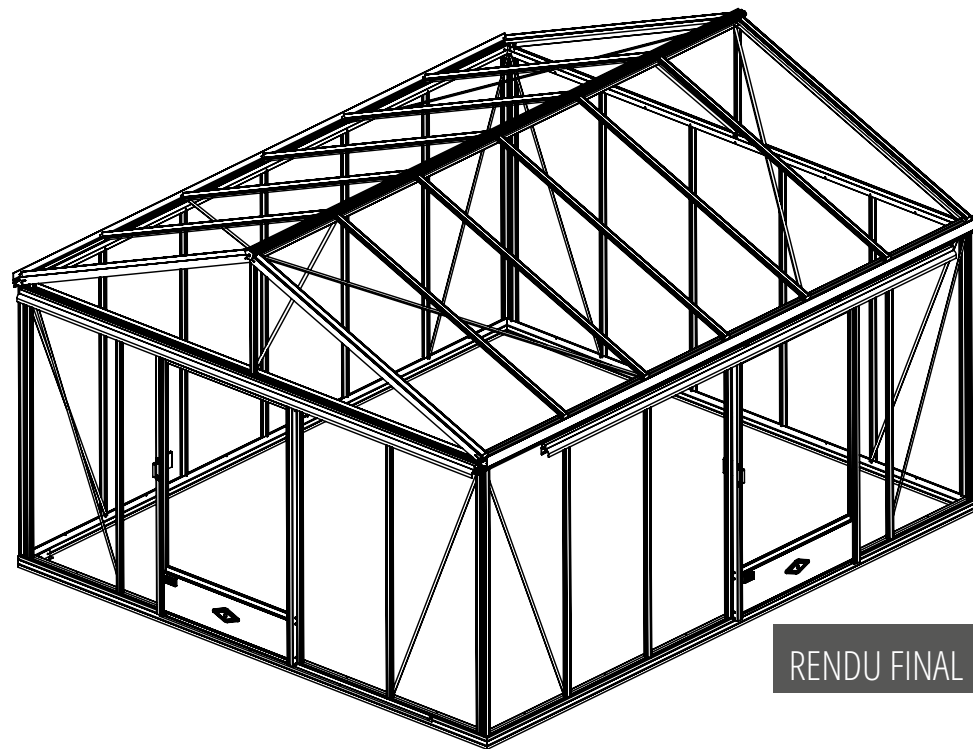
Votre ou vos porte(s) peu(vent) se positionner à l'endroit que vous souhaitez, en pignon ou sur l'un des grands côtés. A vous, d'en définir le positionnement en fonction du placement et de l'utilisation de votre serre. Sachez que par la suite, vous pourrez ajouter à tout moment, une porte simple ou une porte double.

Le montage de votre ou vos porte(s) s'effectuera en pages 33 à 35.

Il convient dès à présent de savoir où vous allez positionner votre ou vos porte(s) avant de débiter le montage des montants (voir pages suivantes).



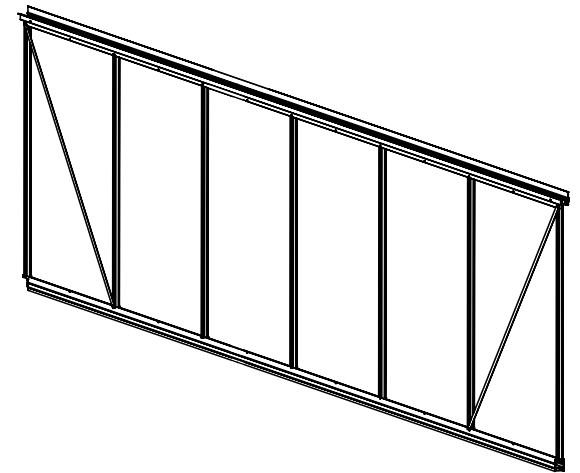
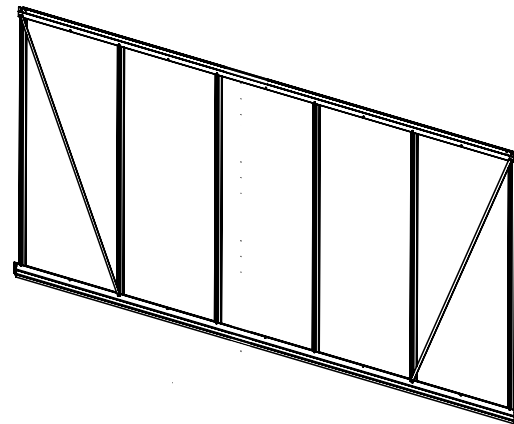
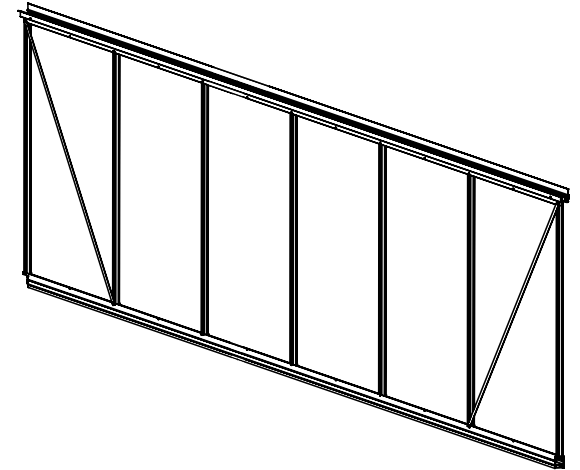
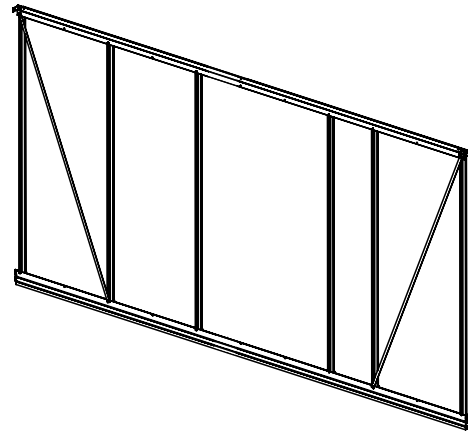
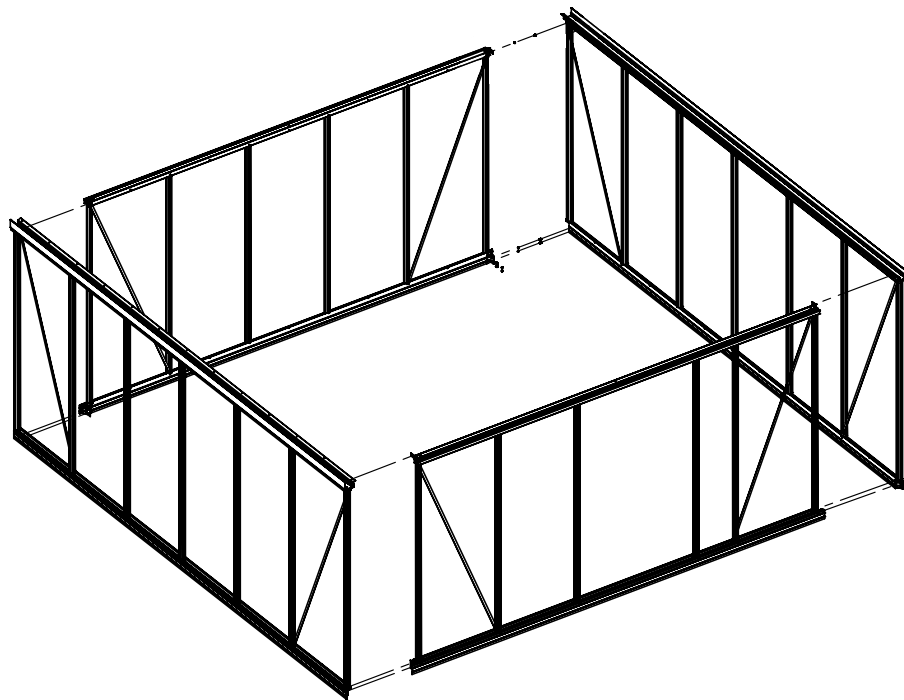
Vue du dessus de la serre



RENDU FINAL

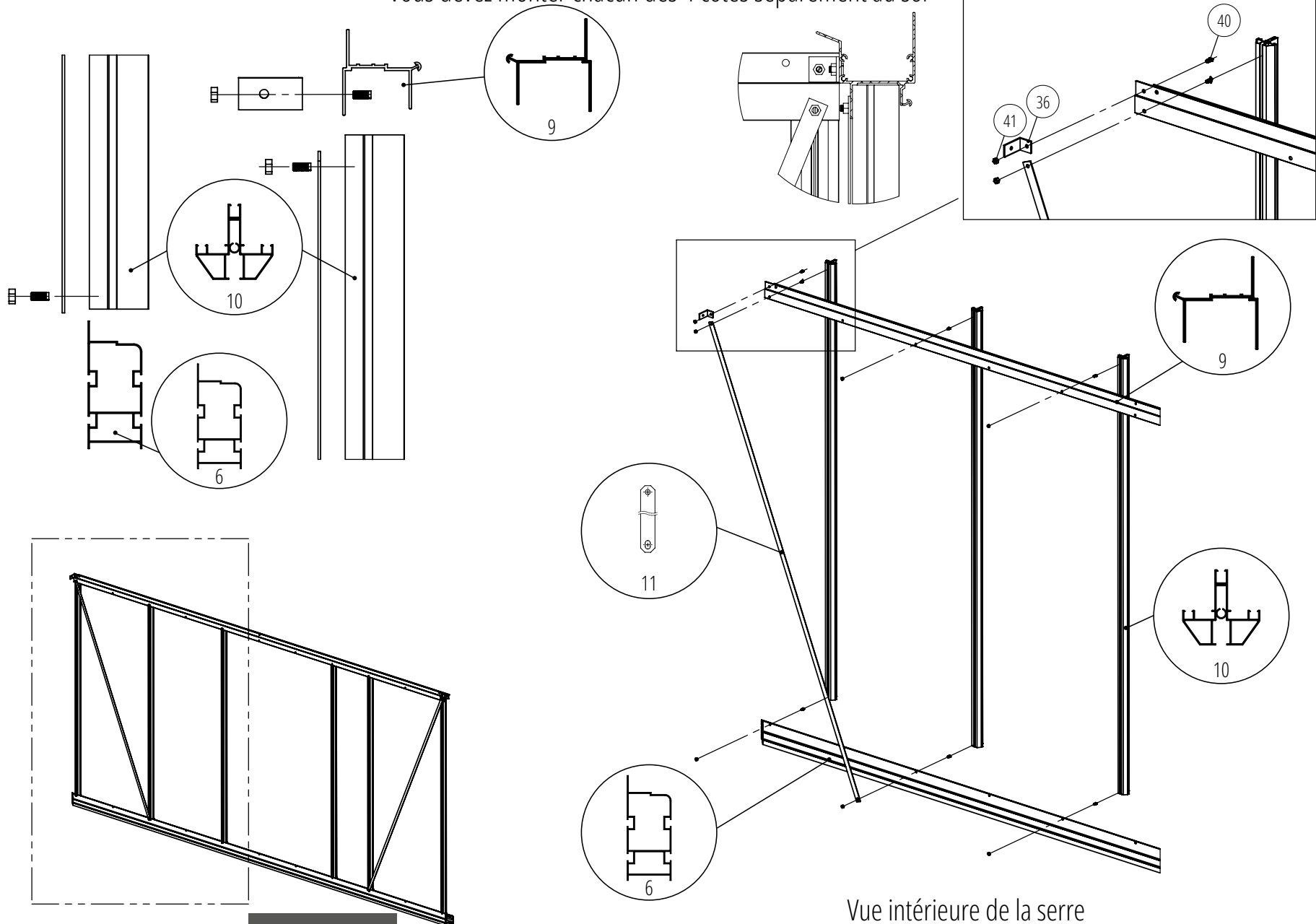
**Vous pouvez positionner votre ou vos portes où vous le souhaitez sur le pourtour de la serre**

## MONTAGE DE CHACUN DES 4 CÔTÉS SÉPARÉMENT AU SOL



# MONTAGE DES MONTANTS ET TIRANTS DU PIGNON AVEC PORTE

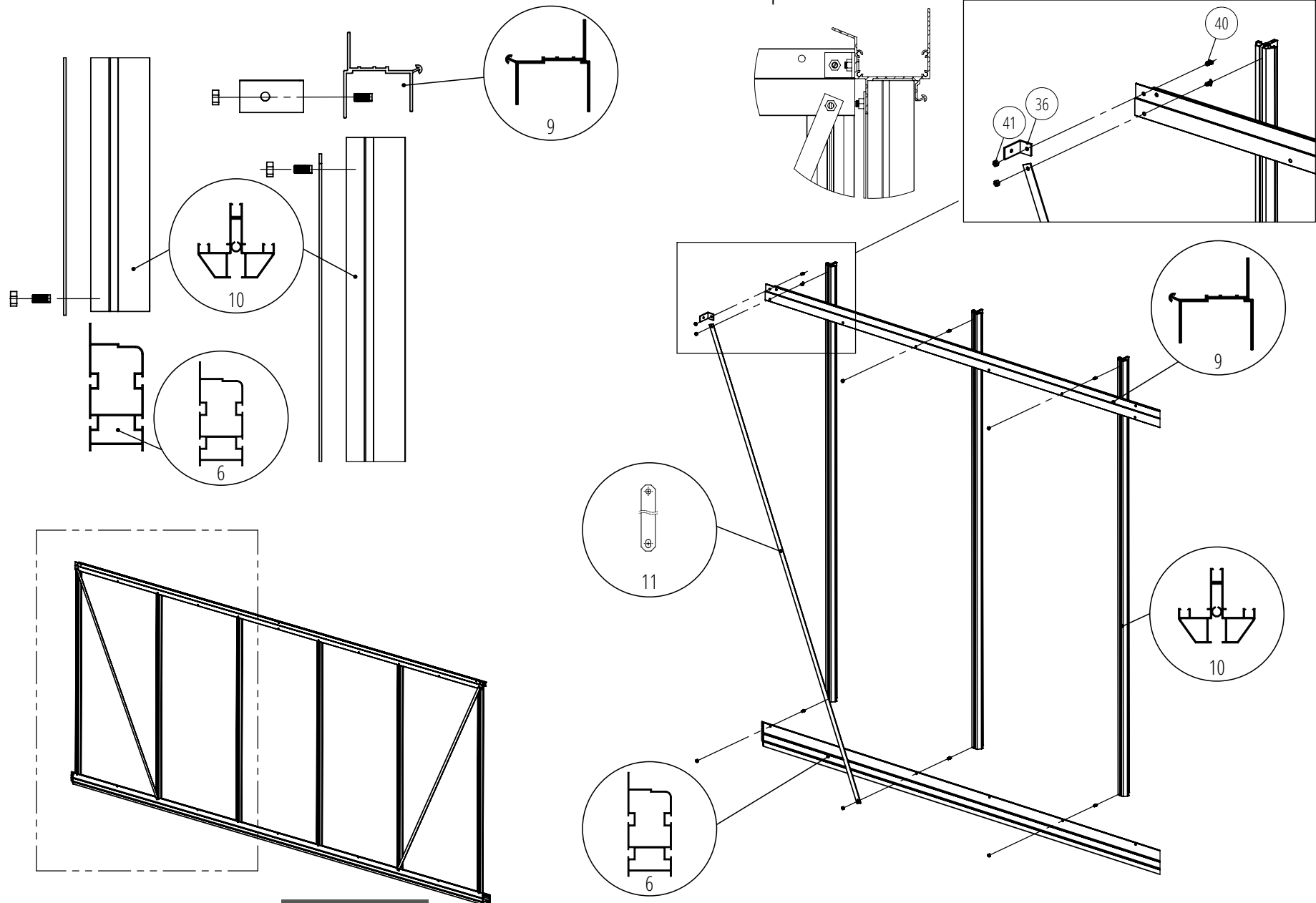
Vous devez monter chacun des 4 côtés séparément au sol



RENDU FINAL

# MONTAGE DES MONTANTS ET TIRANTS DU PIGNON SANS PORTE

Vous devez monter chacun des 4 côtés séparément au sol



RENDU FINAL

Vue intérieure de la serre

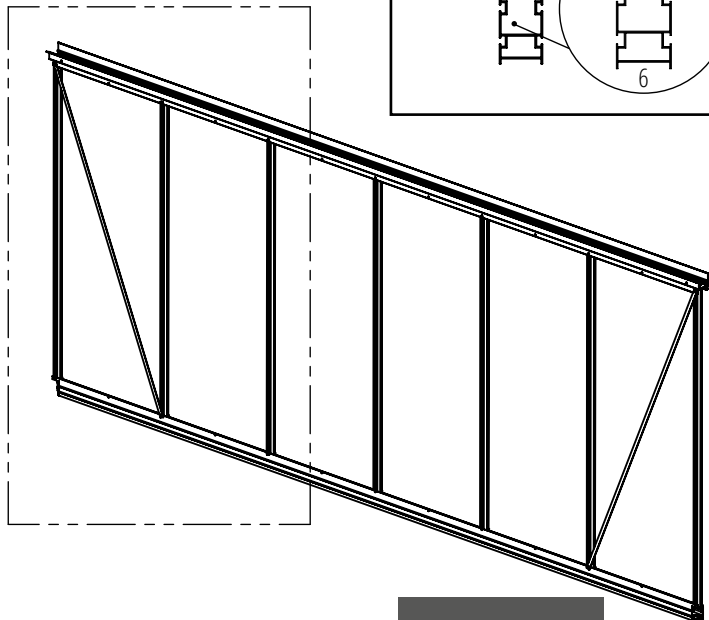
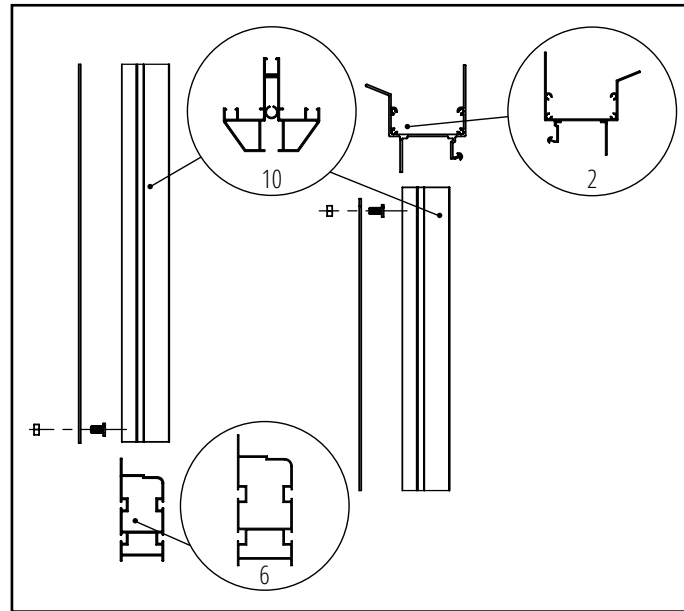
# MONTAGE DES MONTANTS ET TIRANTS DE CÔTÉS

*Pour les serres de longueur 6,78 m ou plus, tenez compte du montage des battées renforcées indiqué en pages 10 et 11*

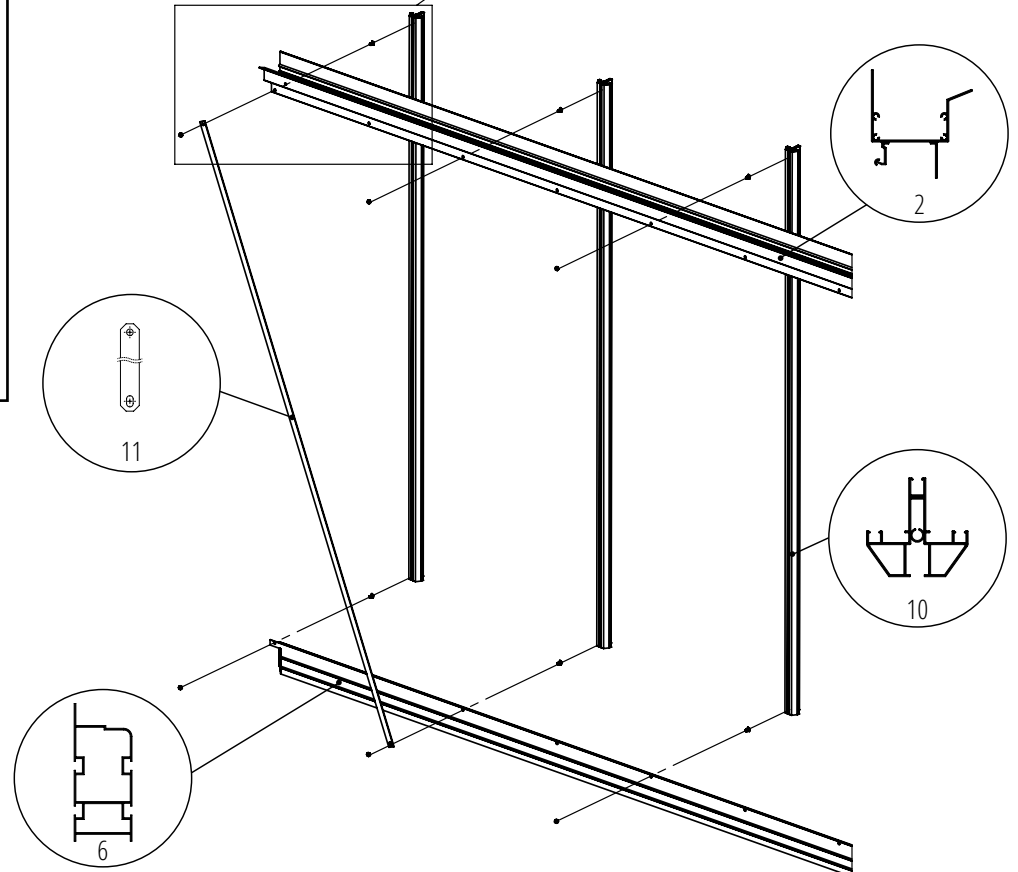
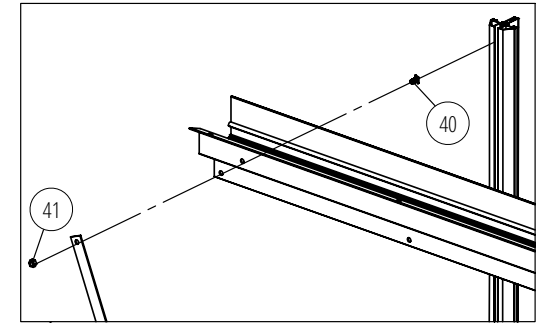
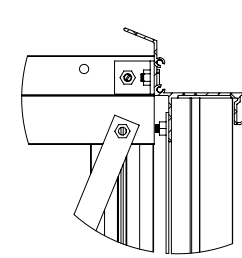


Vous devez monter chacun des 4 côtés séparément au sol

**1 côté droit**  
**1 côté gauche**



RENDU FINAL



Vue intérieure de la serre

# ASSEMBLAGE DES 4 CÔTÉS

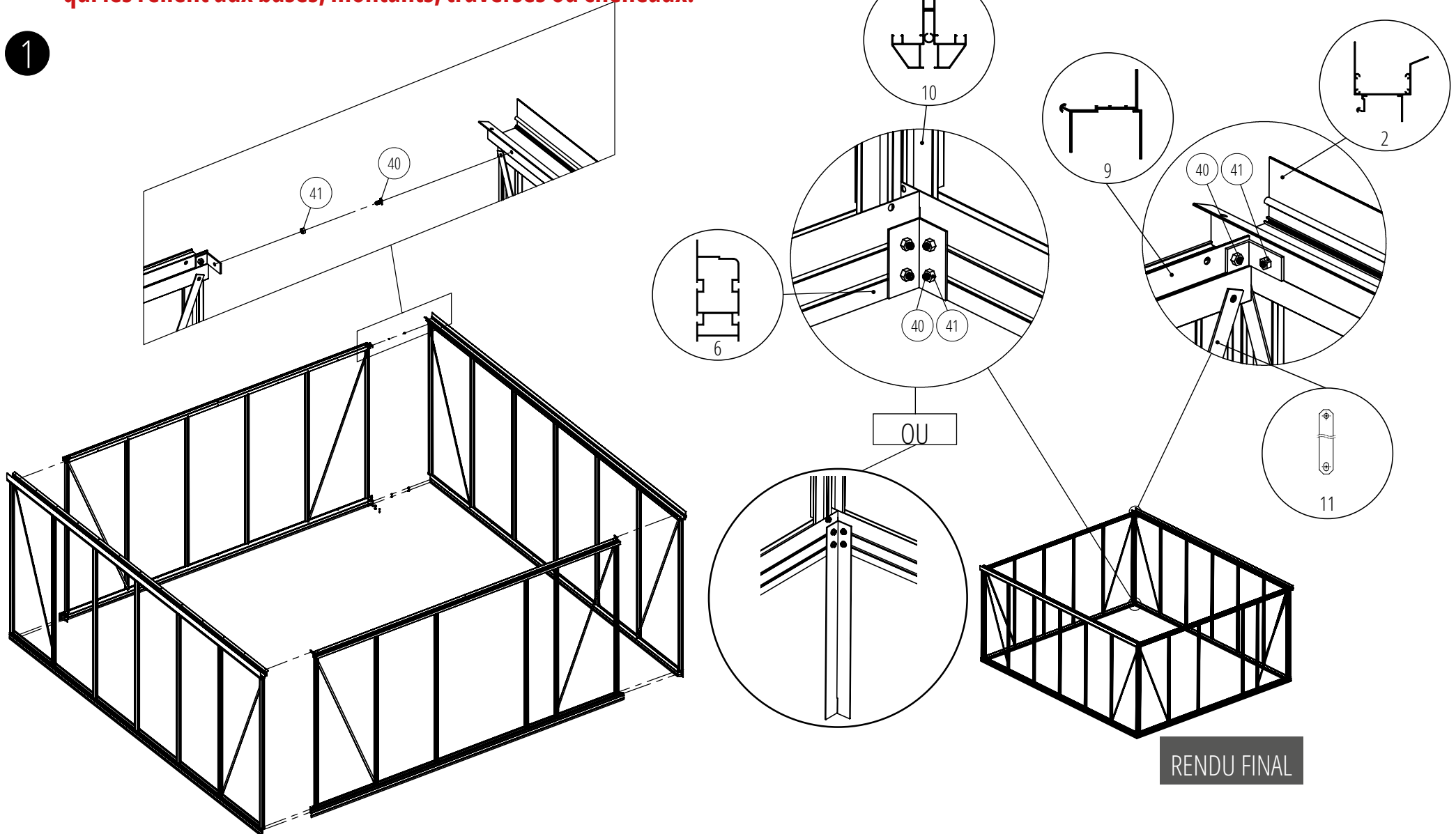
Vous devez monter chacun des 4 côtés séparément au sol



**Veillez à visser les tirans lorsque ceux-ci sont sur les mêmes écrous qui les relient aux bases, montants, traverses ou chéneaux.**

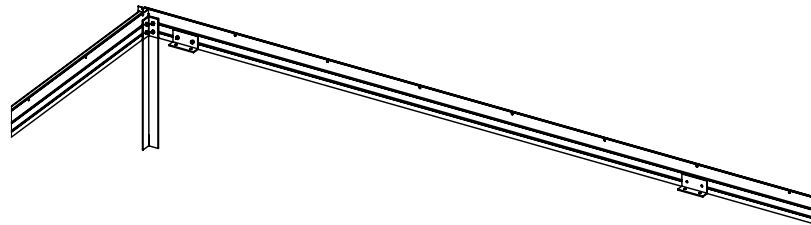
**2**

**1**

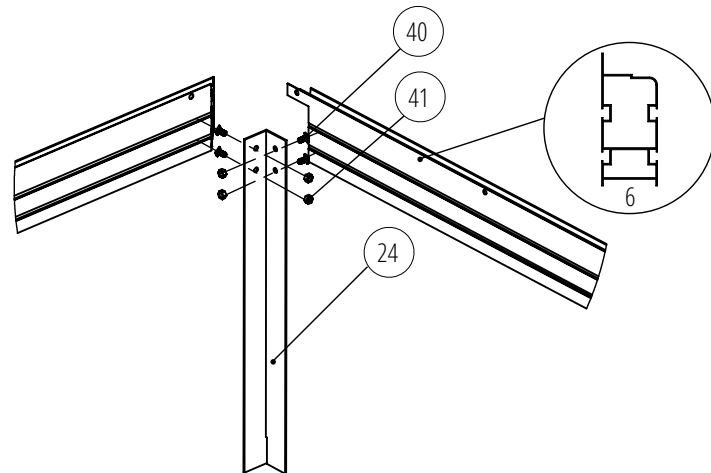


## FIXATION DE LA BASE AU SOL

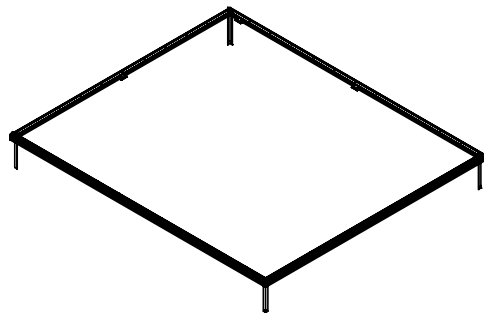
**Cas 1** avec pattes de scellement dans les angles et équerres sur les côtés sur plots béton



Montage final

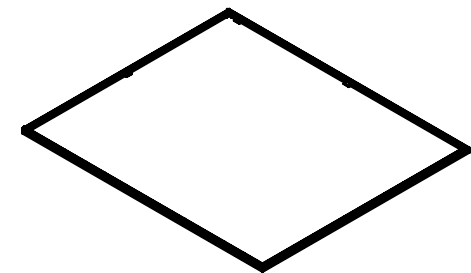
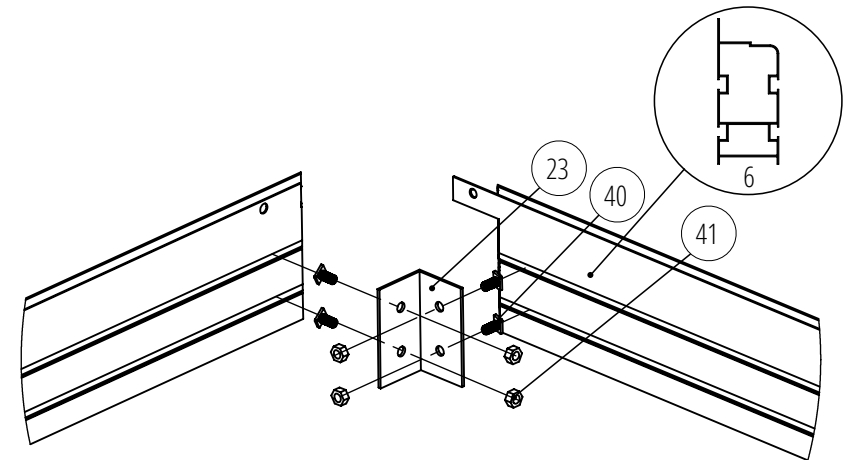
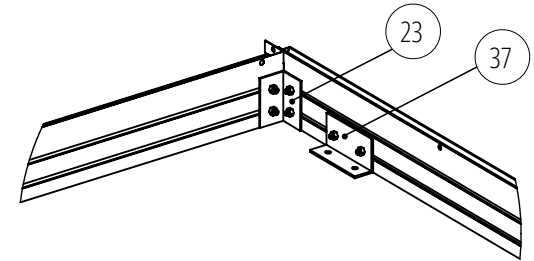


Étape 1



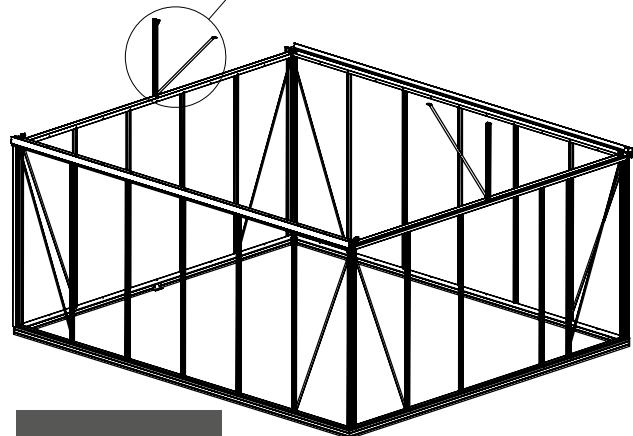
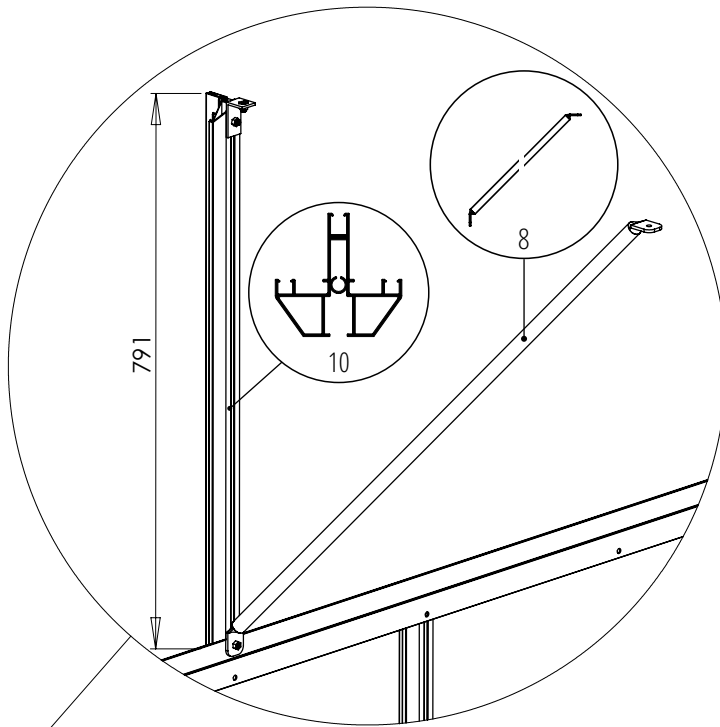
Vue générale

**Cas 2** avec équerres de fixation sur plots, pourtour ou dalle béton. La cornière (23) maintient les bases de côtés et de pignon ensemble

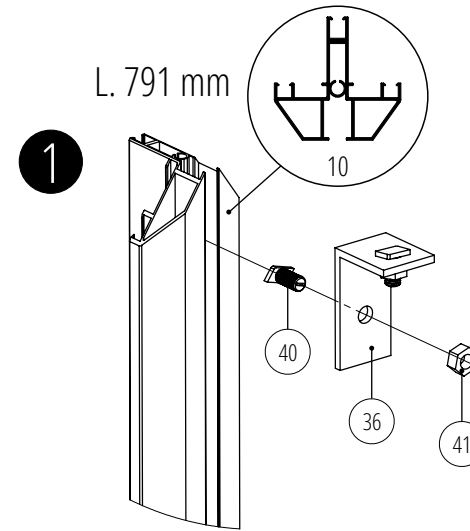


**Fixer la base de manière définitive sur une surface plane et d'équerre une fois votre structure aluminium entièrement montée (hors portes et lucarnes)**

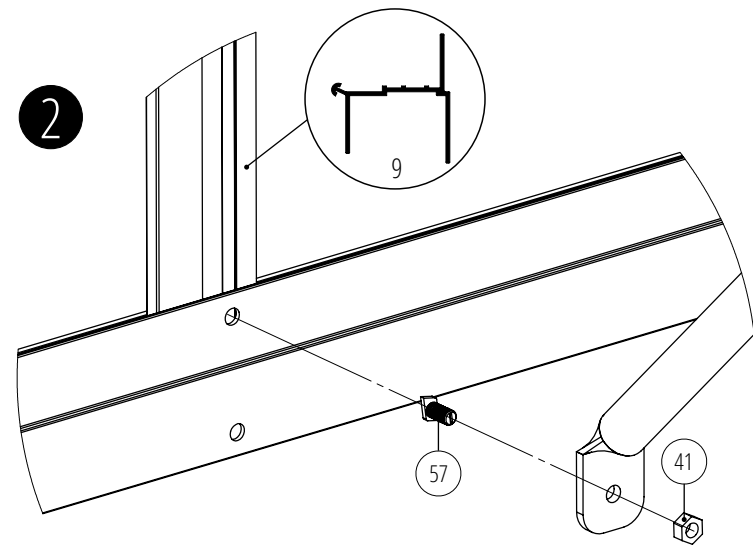
# MONTAGE DES BATTÉES DE PIGNON



RENDU FINAL



Montez l'équerre sur le profilé de pignon

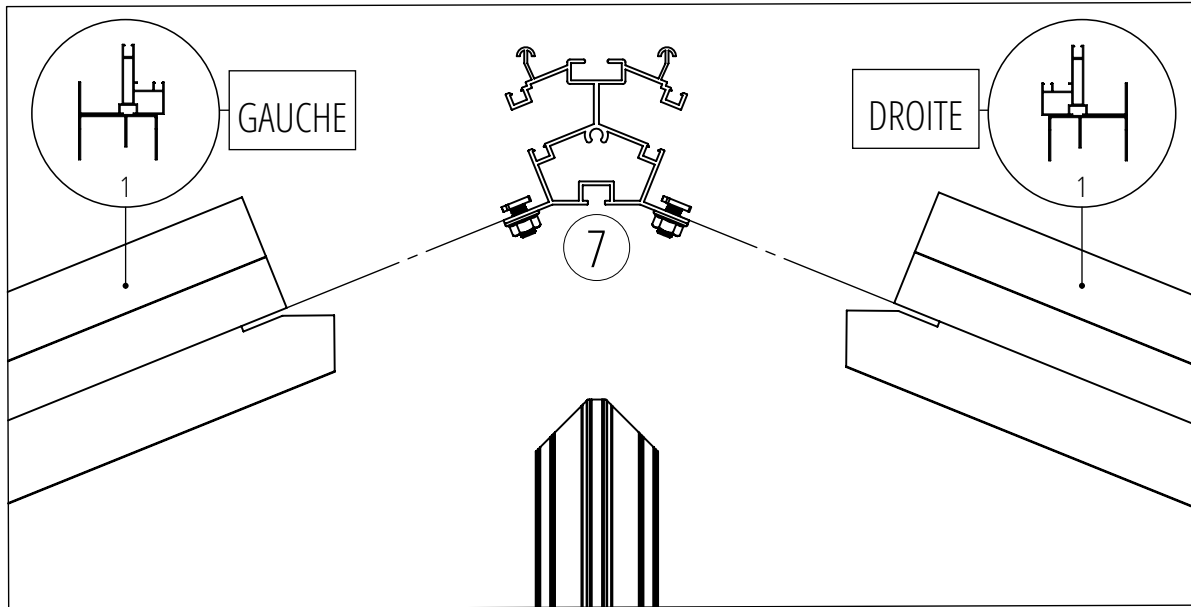


Vissez le gousset et le profilé de pignon sur la traverse de pignon (9)

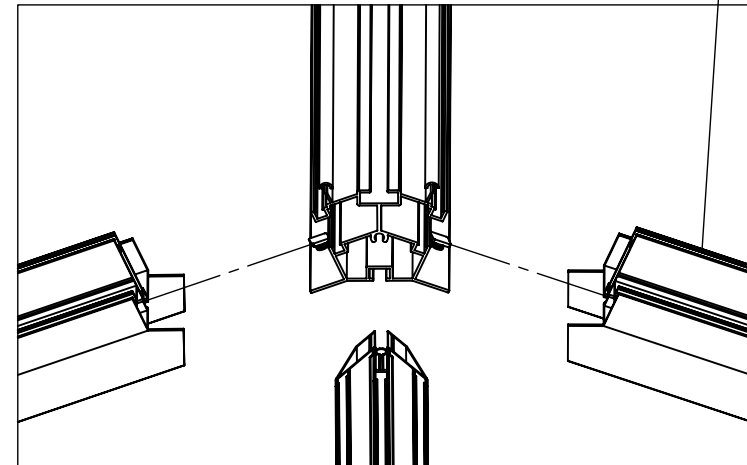
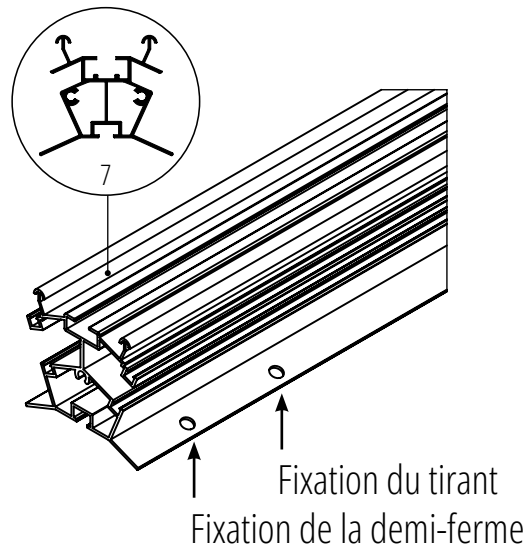


# MONTAGE DE LA DEMI-FERME SUR LA FAÎTIÈRE

Suggestion d'aide au montage



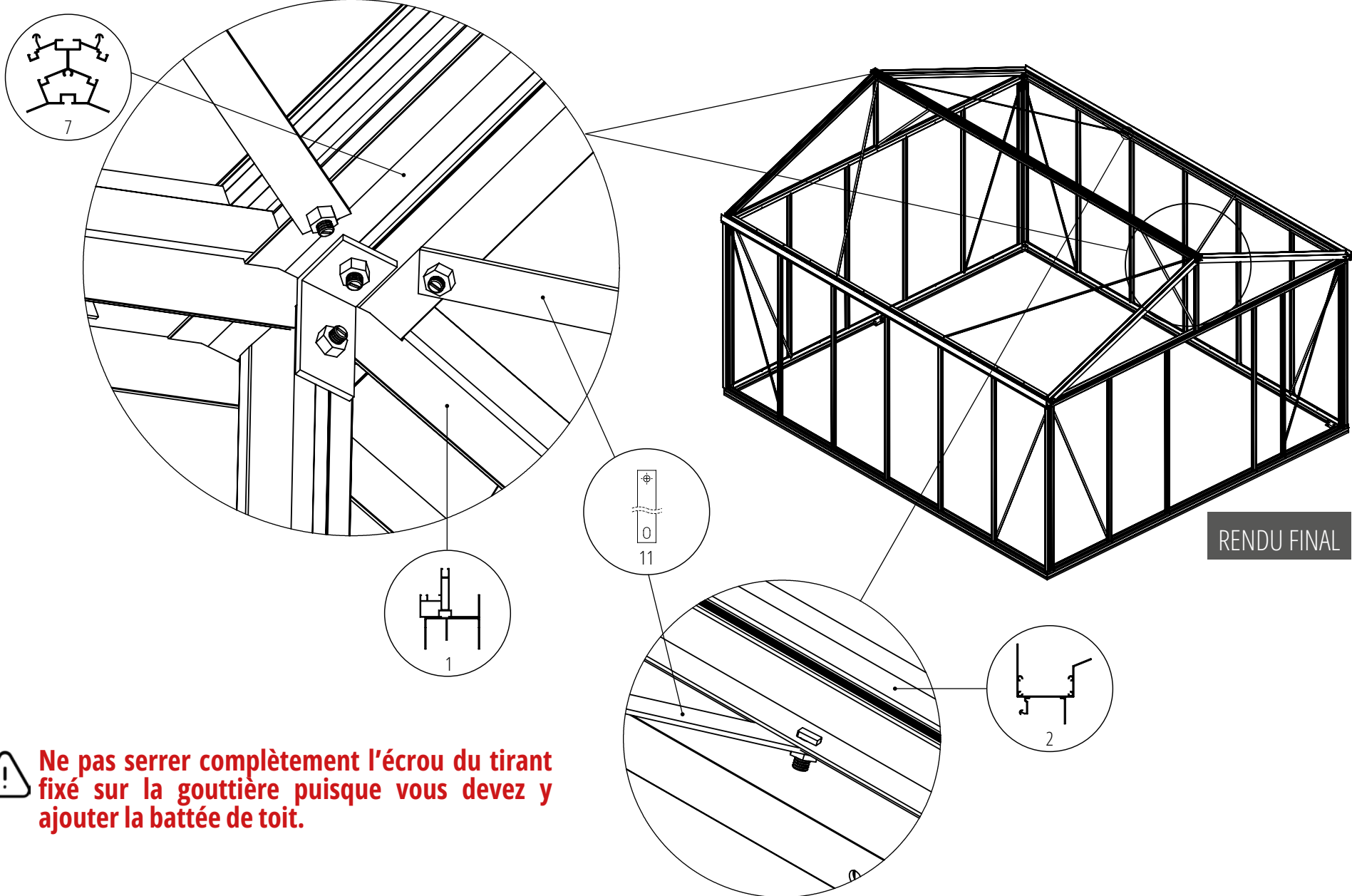
Positionnez en attente la vis tête marteau et l'écrou (40 et 41) sans les serrer afin de glisser la tête de la vis marteau dans les fentes de la faîtière.



# MONTAGE DE LA FAÎTIÈRE ET DES TIRANTS

Se reporter aux pages 16 à 18.

Ne pas fixer la partie haute du gousset sur la faîtière avant d'avoir positionné l'ensemble des battées de toit et des renforts U (voir pages 25 à 29).



**Ne pas serrer complètement l'écrou du tirant fixé sur la gouttière puisque vous devez y ajouter la battée de toit.**

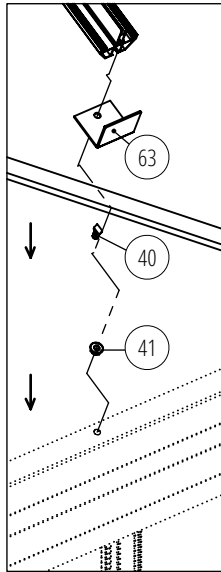
# MONTAGE DES PROFILÉS DE TOIT

*Pour les serres de longueur 6,78 m ou plus, tenez compte du montage des battées renforcées indiqué en pages 10 et 11*

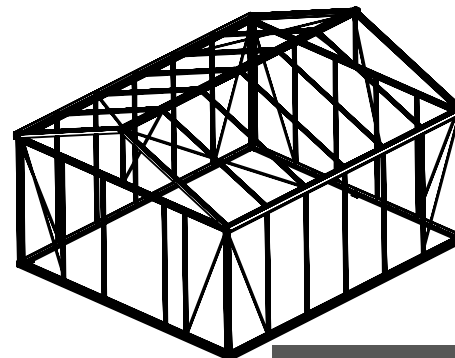
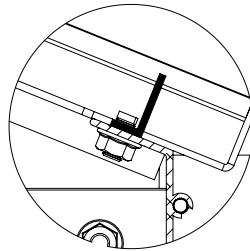
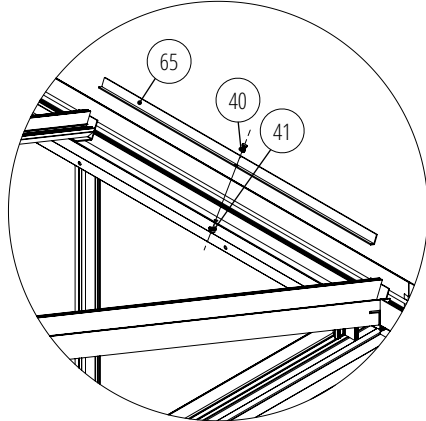
Détail fixation équerre arrêt de verre



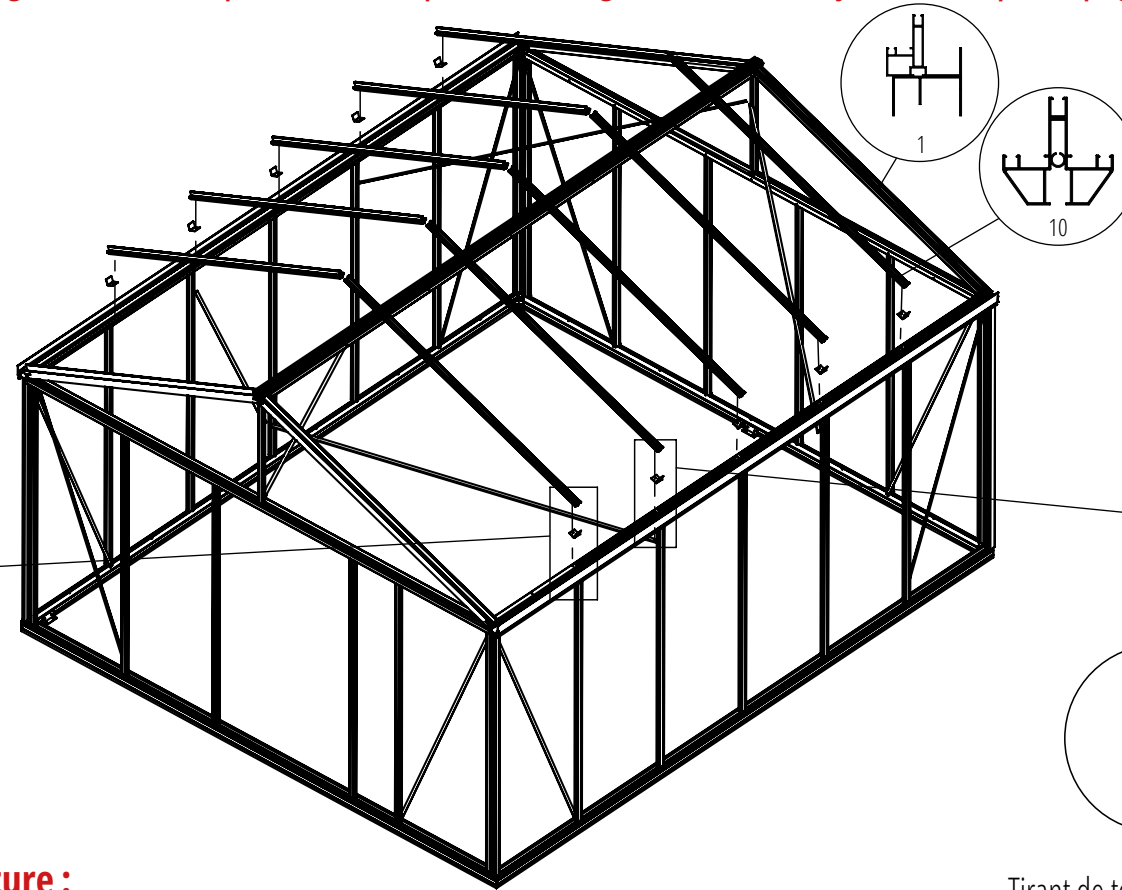
**Vis M6x12 (40) au niveau des profilés sans tirant de toiture**



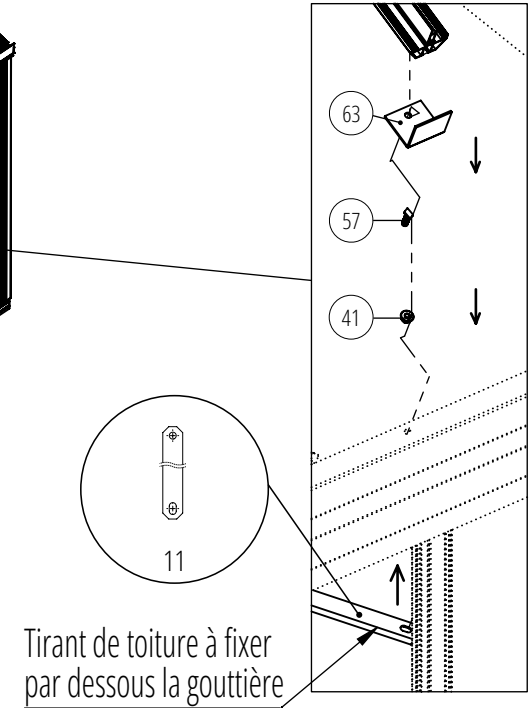
**Obtrateur à fixer en bas de toiture :**



RENDU FINAL

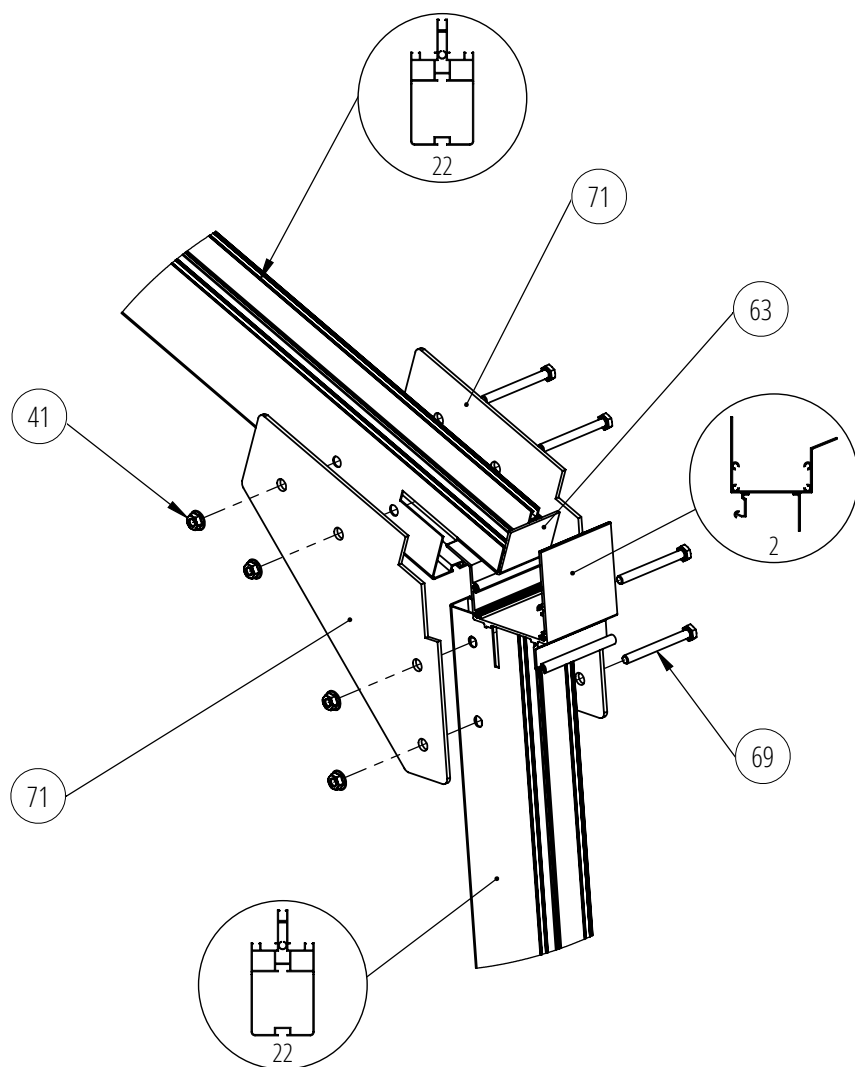


**Vis M6x18 (57) au niveau des profilés avec tirant de toiture**

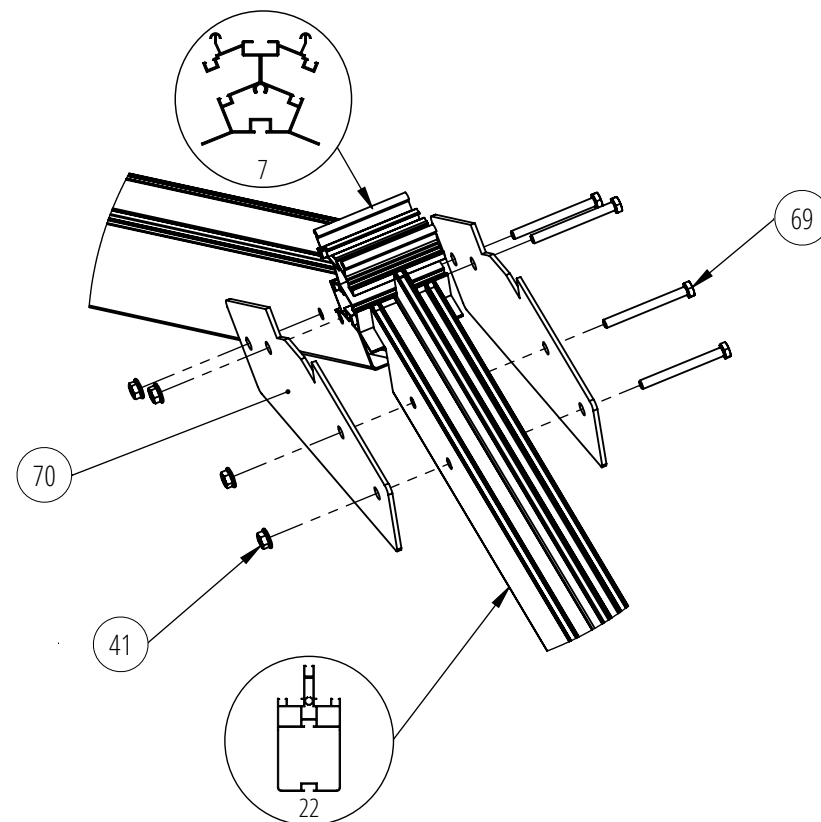


# FIXATION DES PLATINES DE RENFORT SUR LES BATTÉES RENFORCÉES

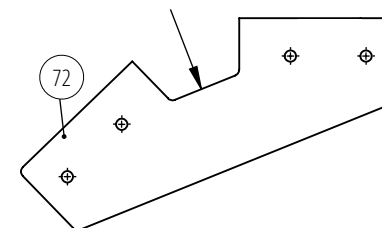
## FIXATION AU NIVEAU DE LA GOUTTIÈRE



## FIXATION AU NIVEAU DE LA FAÎTIÈRE

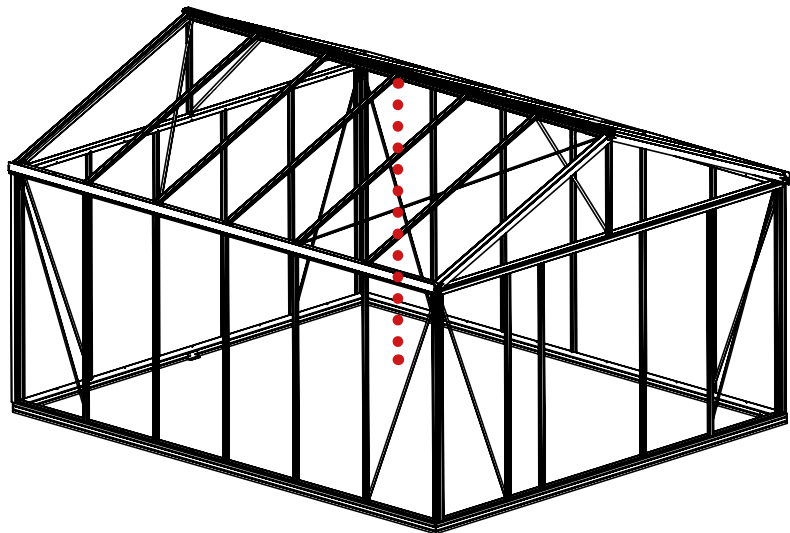
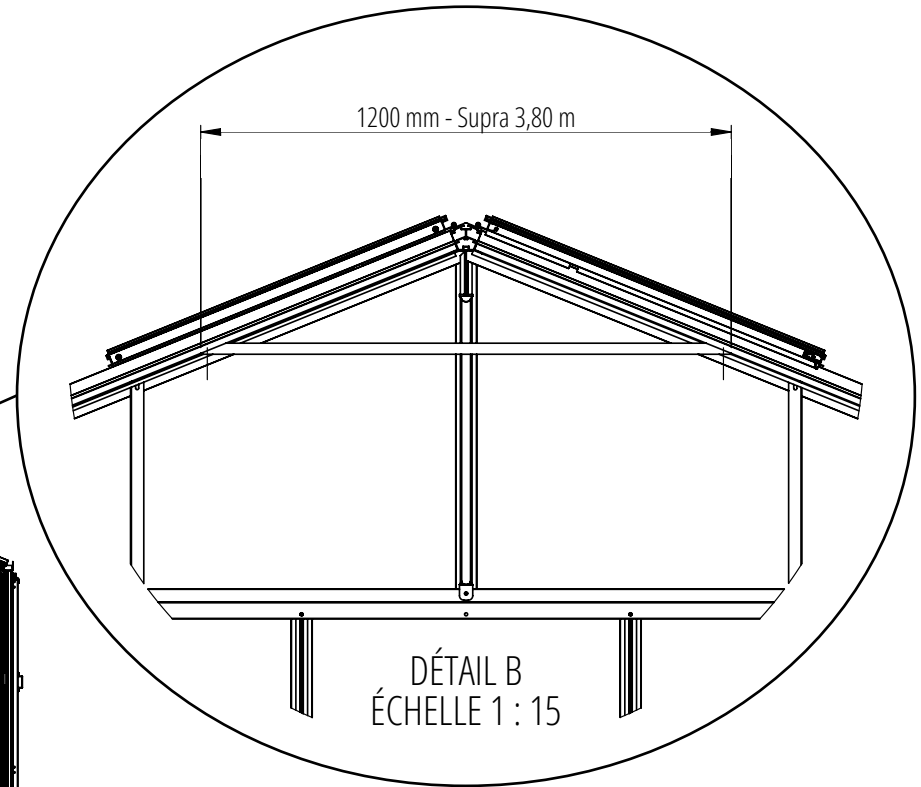
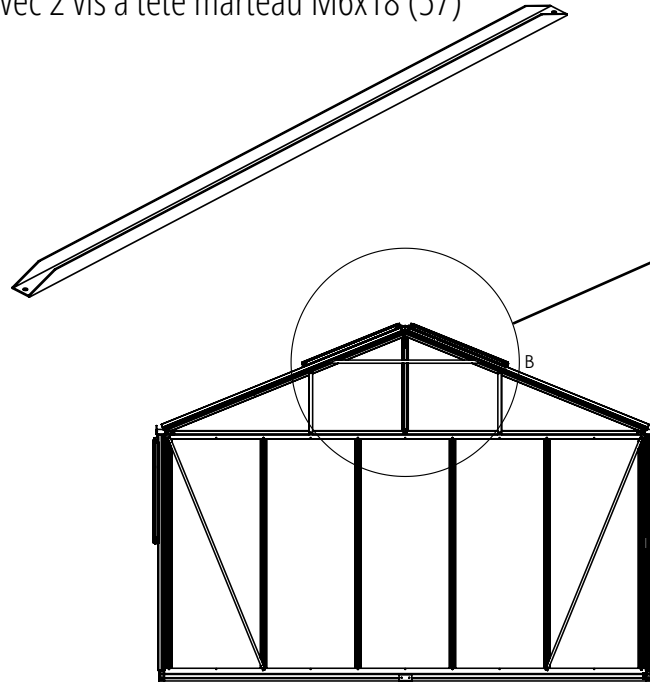


**Pour les serres de longueur 6,78 m**, veuillez utiliser la platine de jonction de faîtière (72) à la place de la platine (70) au niveau de la jonction de faîtière. Son entaille plus large permet de faire passer le U de jonction (73) qui relie les deux parties de la faîtière.



## FIXATION DES RENFORTS SOUS LES PROFILS DE TOIT

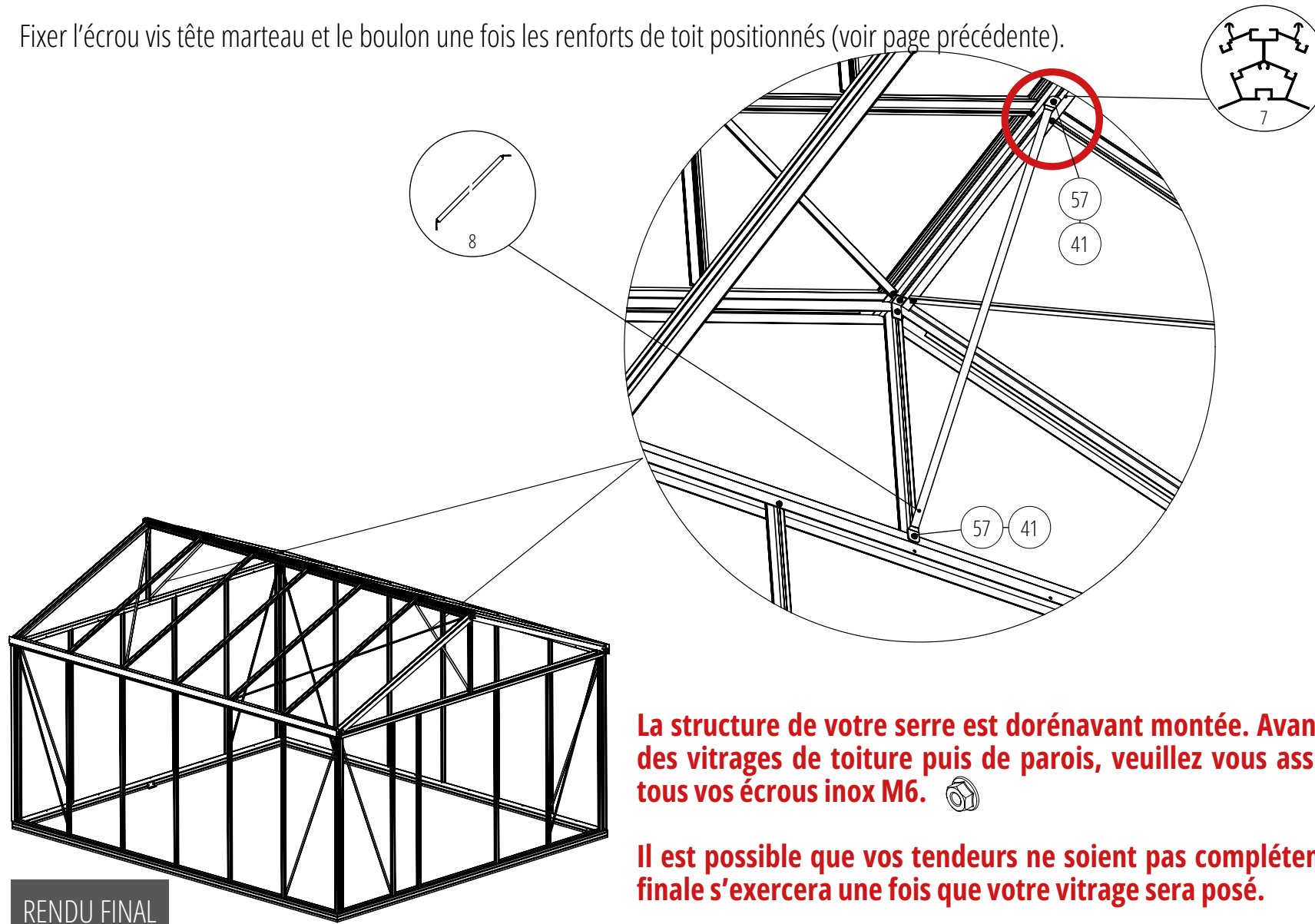
Fixation du U 35x25x2mm de renfort  
avec 2 vis à tête marteau M6x18 (57)



- 1 Pour obtenir une ligne parfaitement horizontale de la faîtière, positionnez un étau ou une lame de terrasse en bois au centre de la faîtière (••••) afin de relever celle-ci de 2 à 3 cm. Le poids du verre (10 kg par m<sup>2</sup>) associé à l'élasticité de l'aluminium vous permettront d'obtenir l'horizontalité de la faîtière.
- 2 Fixer les barres de renfort avant de poser les verres.

## MONTAGE DES GOUSSETS PIGNON-FAÎTIÈRE

Fixer l'écrou vis tête marteau et le boulon une fois les renforts de toit positionnés (voir page précédente).



**La structure de votre serre est dorénavant montée. Avant de passer au montage des vitrages de toiture puis de parois, veuillez vous assurer du bon serrage de tous vos écrous inox M6.** 

**Il est possible que vos tendeurs ne soient pas complètement tendus. La tension finale s'exercera une fois que votre vitrage sera posé.**

**Vous pouvez dorénavant passer à la pose du vitrage de toiture.**

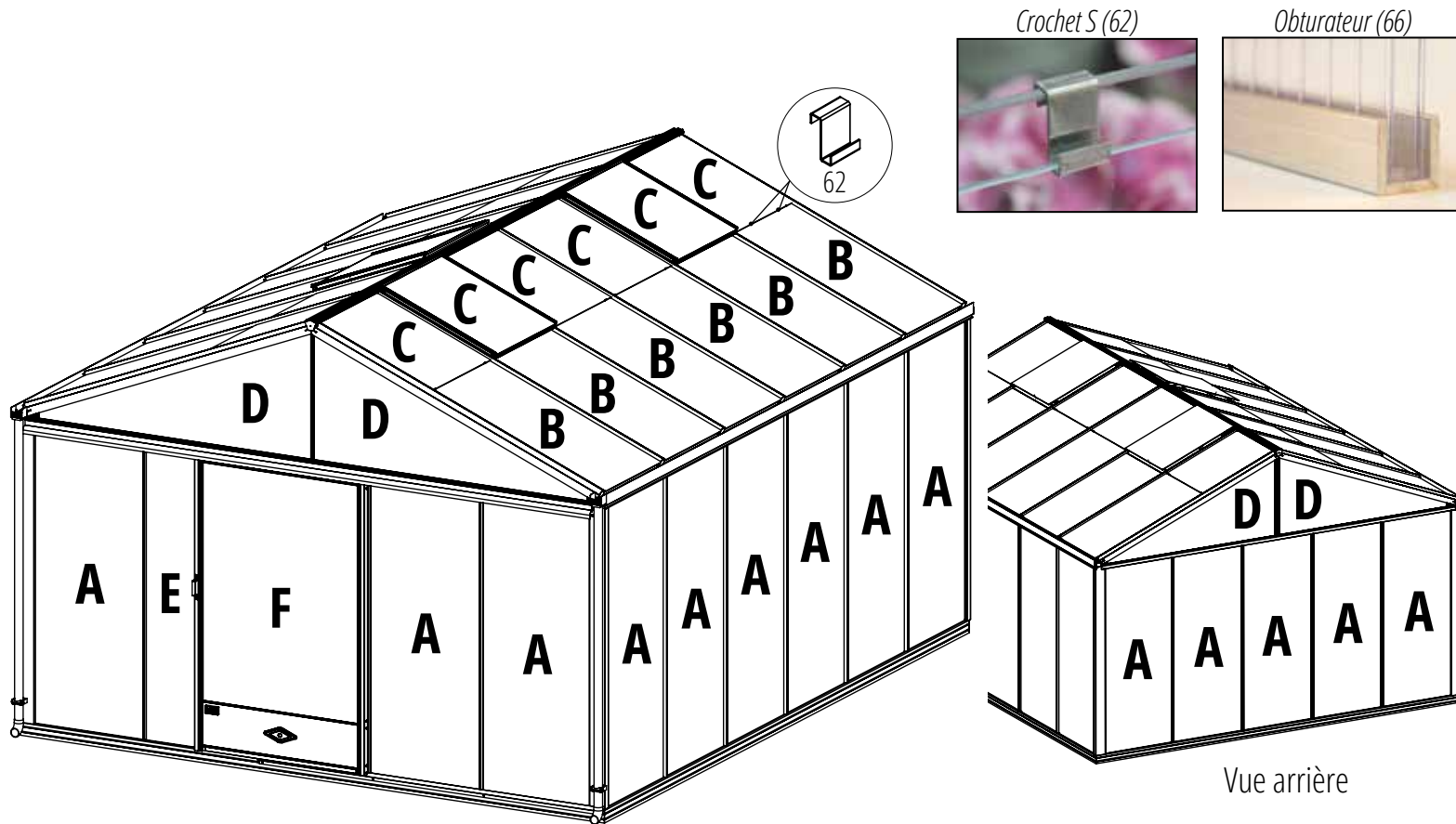
## POSE DU VITRAGE

Vous retrouvez ci-dessous le plan du positionnement de chacun des panneaux de vitrage (verre trempé de sécurité transparent ou martelé 4 mm, polycarbonate de 8 ou 16 mm selon votre choix).  
**En toiture, vous devez positionner deux crochets S inox (62) entre le vitrage C et le vitrage B.**

Si vous avez remplacé le verre par des panneaux en polycarbonate en parois, la technique de pose est la même.

Si vous avez opté pour des panneaux en polycarbonate en toiture, positionnez en bas de chaque panneau, l'obturateur (66).

La pose des lucarnes se fera en toute fin de montage (elles pourront être posées après l'intégralité des vitrages de toiture). Les espaces libérés par les lucarnes vous permettront d'accéder en haut des battées près de la faîtière pour positionner vos joints (59) et vitrages de toiture.



Repère	Format en mm
<b>A</b>	1850 x 730 mm
<b>B</b>	1242 x 730 mm
<b>C</b>	825 x 730 mm
<b>D</b>	1810 x 780 x 53 mm
<b>E</b>	1850 x 360 mm
<b>F</b>	1028 x 1450 mm

**Pour la pose des verres, utilisez la ventouse mise à votre disposition. Attention à bien vous assurer de la bonne prise des verres par la ventouse.**

# INFORMATIONS SUR LA POSE DES VERRES ET DES JOINTS

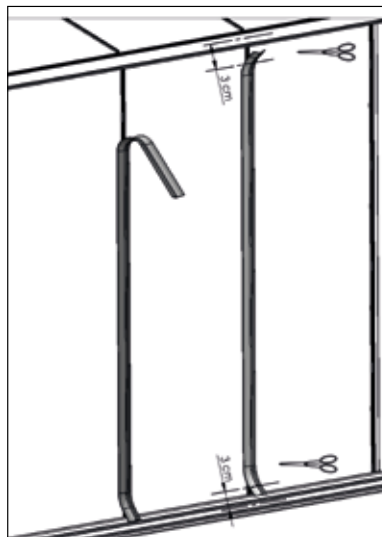
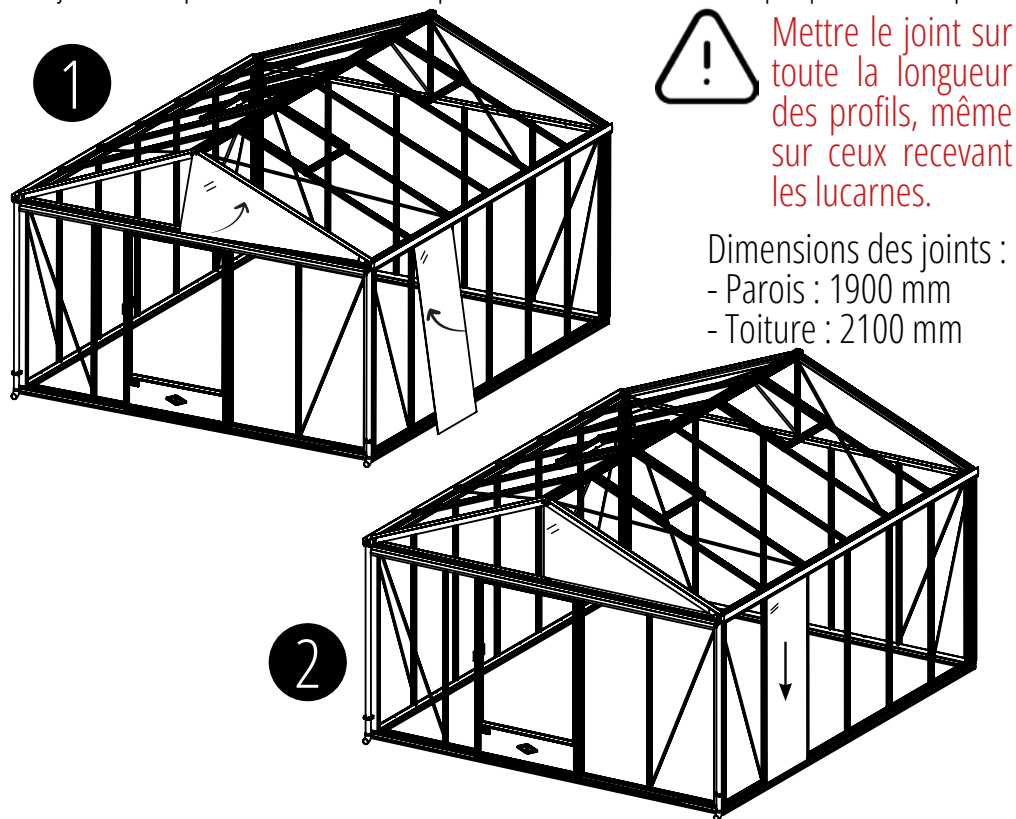
Lorsque vous posez les verres de toiture, vous les posez de chaque côté de la serre. Vous positionnez deux verres de chaque côté puis vous posez les joints (59). Au départ, vous pouvez ainsi positionner le joint sur la demi-ferme (haut de pignon) de l'extérieur. En accédant par la lucarne, vous pouvez positionner le joint sur la partie haute du profil sur environ la moitié de ce dernier des deux côtés de la serre. La pose du joint se fera par l'extérieur de la serre pour la partie inférieure du profil. Vous positionnez ensuite un nouveau verre de chaque côté et vous positionnez vos joints. Et ainsi de suite...

Suggestion d'aide au montage : pour faciliter la pose du joint sur les profils, utilisez la roulette que nous vous fournissons.

Information importante sur les joints néoprène :

Ces derniers peuvent sous l'effet de la chaleur ou du froid se dilater de plus ou moins 3 %. Nous vous invitons donc à laisser dépasser le joint de 3 cm sur sa partie basse. Les 3 cm supplémentaires des joints de toiture se retrouveront positionnés dans la gouttière et ceux des montants se positionneront sur la base.

Le joint sur la porte et les lucarnes, qui retient les verres et/ou la plaque alu de la porte, peut ne dépasser que de 1 à 2 cm.



Pose du joint



Vidéo



Ventouse



Vidéo



Verre de paroi



Vidéo



Verre de toiture

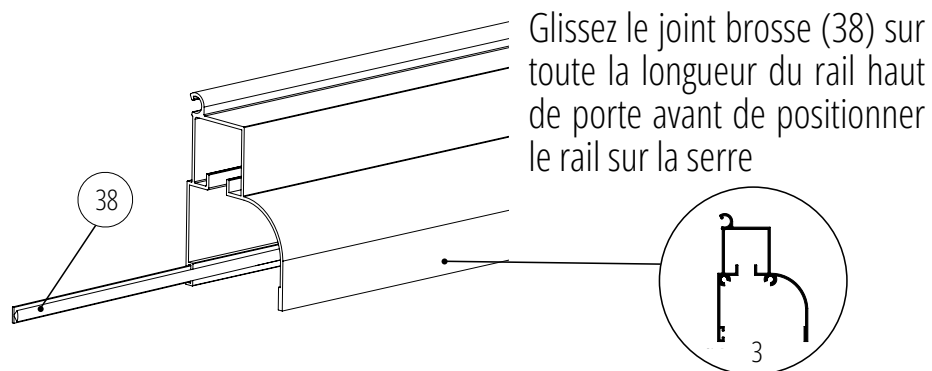


Vidéo

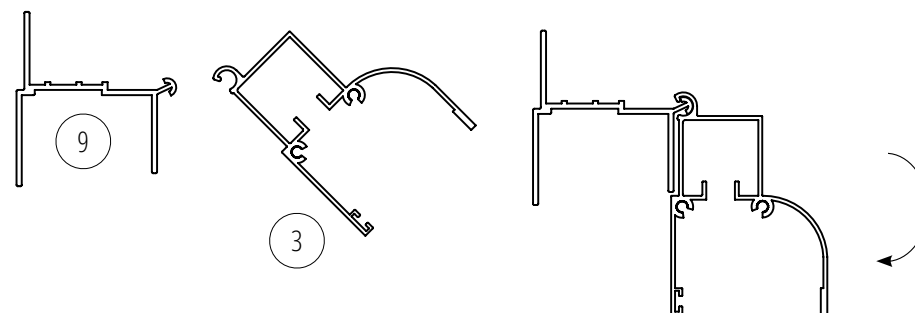


# MONTAGE DU RAIL HAUT DE PORTE

La porte peut se positionner en pignon ou sur l'un des grands côtés. Selon votre choix, positionnez le rail de porte sur la traverse en pignon ou sur la gouttière sur les côtés.

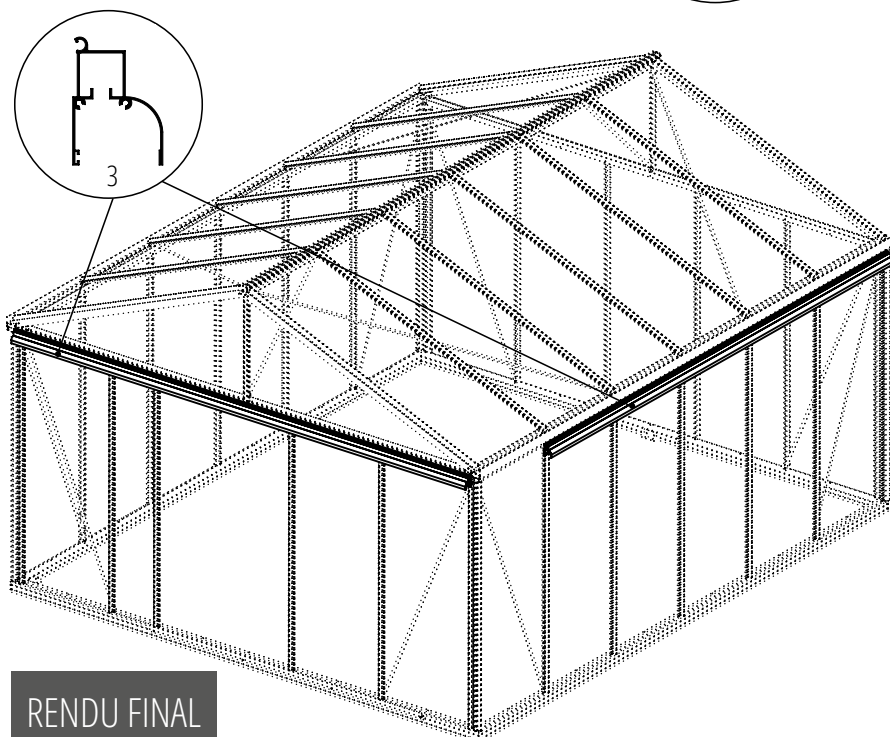
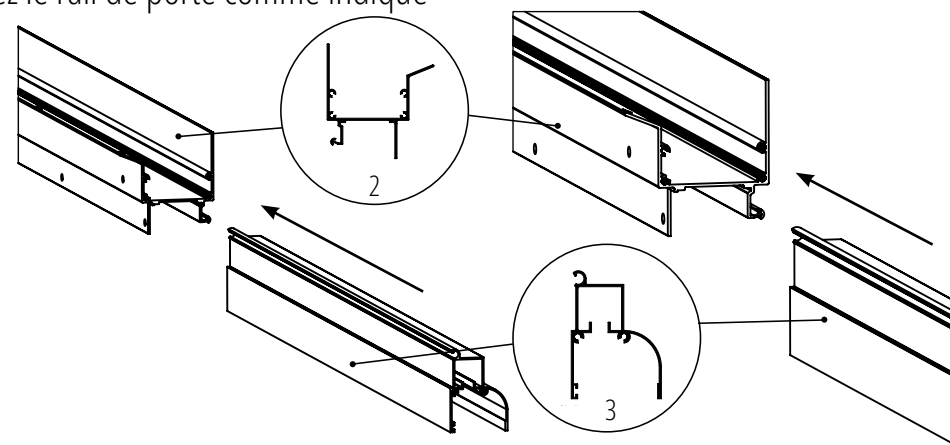


## Montage du rail haut de porte sur la traverse du pignon



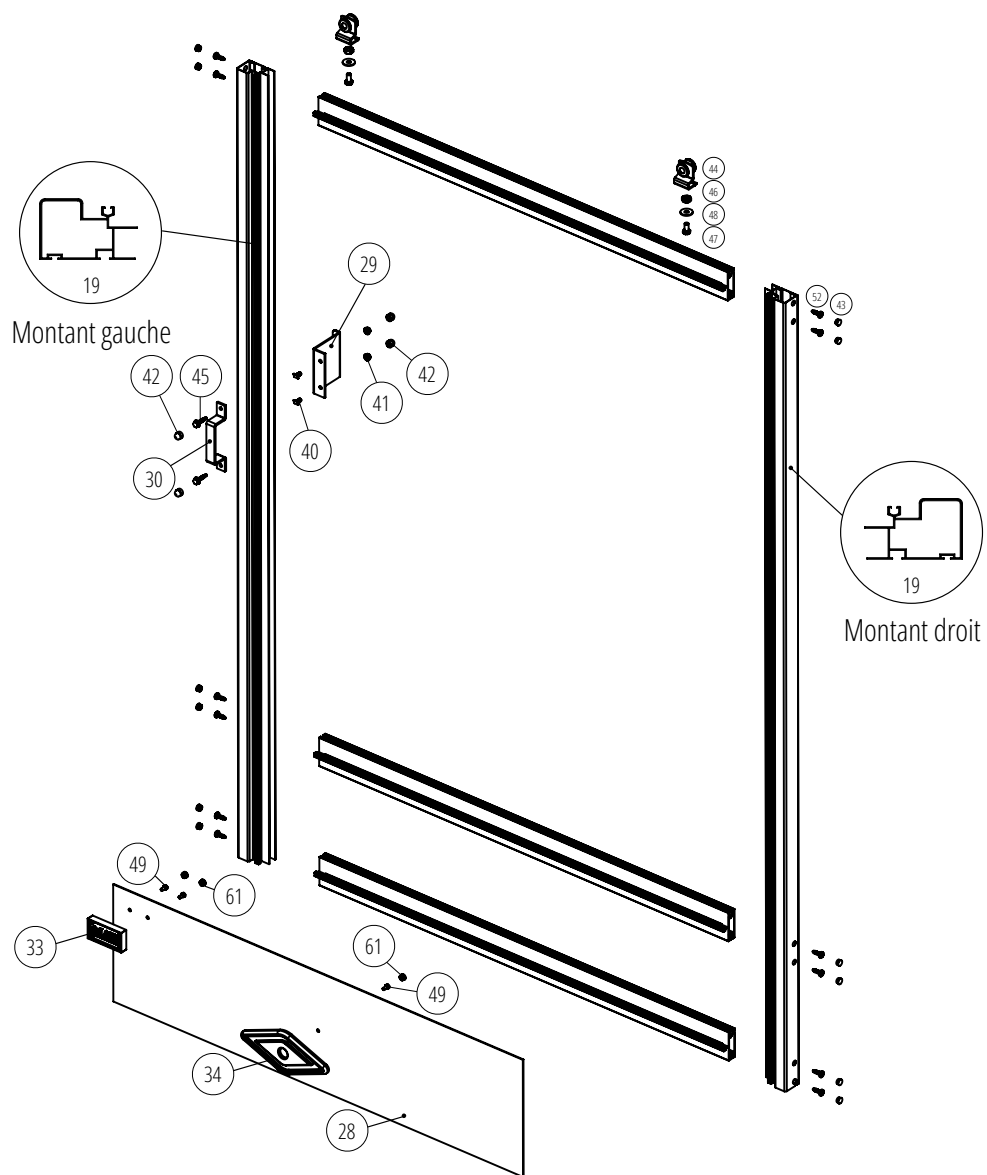
## Montage du rail de porte sur les côtés, dans le profil de gouttière

Glissez le rail de porte comme indiqué

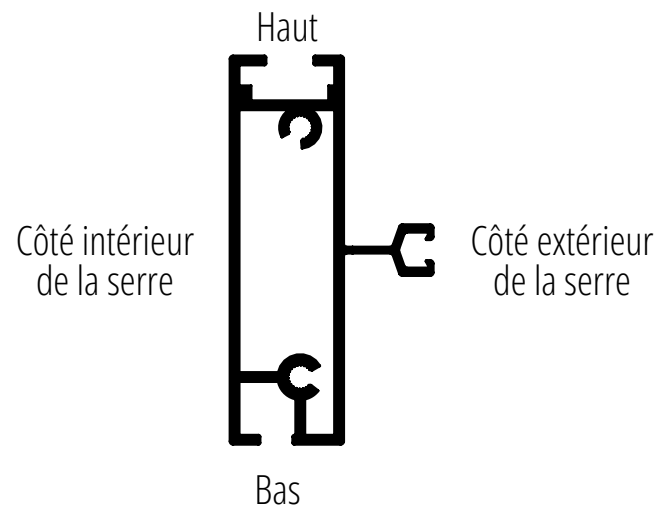
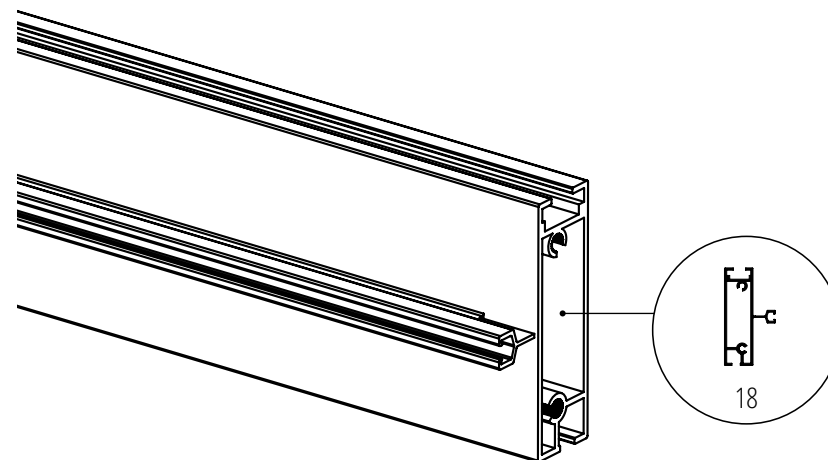


RENDU FINAL

# MONTAGE DE LA PORTE

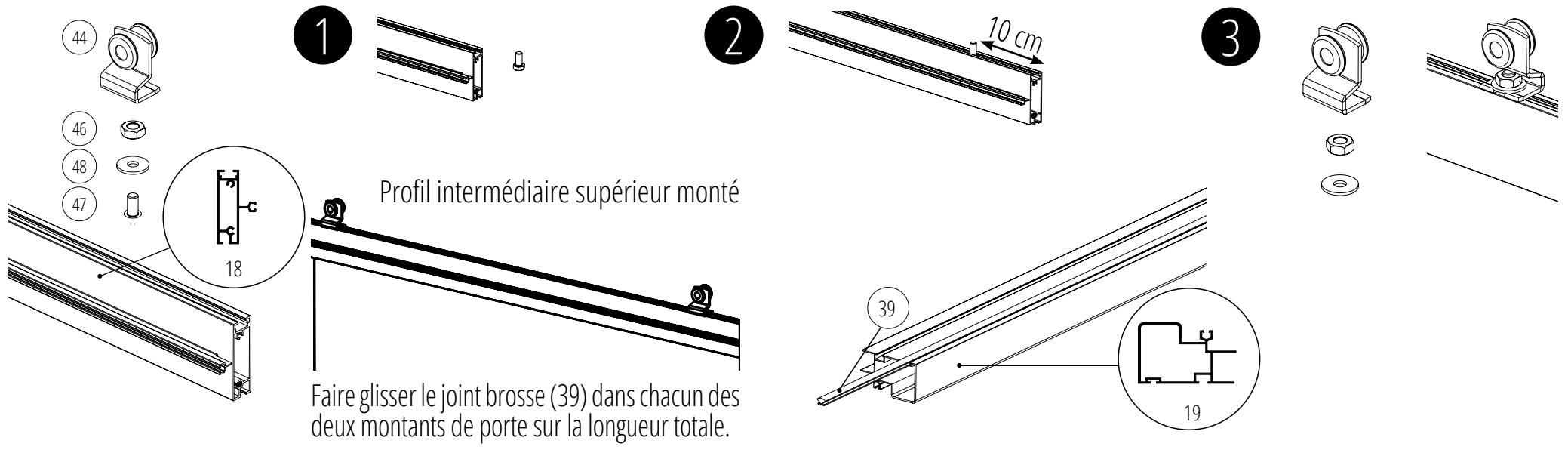


Il est important de positionner le **profil intermédiaire de bas** de porte de la façon suivante afin que celle-ci puisse bien coulisser dans le rail bas.



# MONTAGE DE LA PORTE

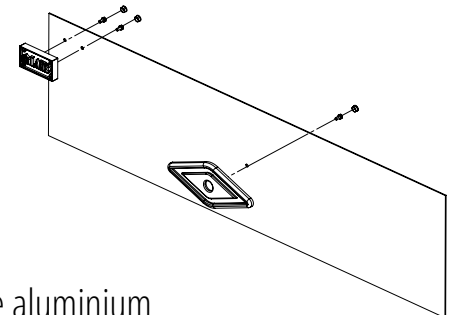
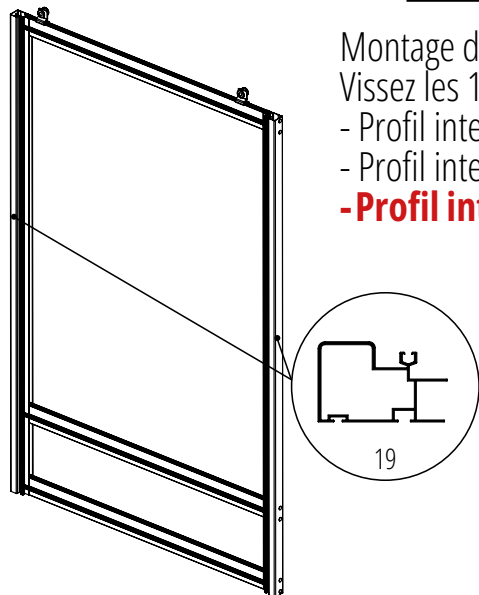
Montez les roulettes (44) sur le profil intermédiaire haut de porte avant de monter complètement la porte.  
Faites glisser la vis (47) dans la rainure au minimum 10 cm de chaque extrémité, puis positionnez la rondelle (48) et l'écrou (46). Serrez avec la clé plate pour une bonne tenue. Répétez cette opération de l'autre côté du profil haut.



Montage de l'encadrement de la porte :

Vissez les 12 vis (52) et positionnez les 12 cache-écrous (43) pour :

- Profil intermédiaire haut avec les deux roulettes (déjà montées)
- Profil intermédiaire du milieu
- **Profil intermédiaire du bas** (attention au positionnement, suivre recommandations page précédente)



Montage du logo et de la palmette sur la plaque aluminium

## MONTAGE DE LA PORTE

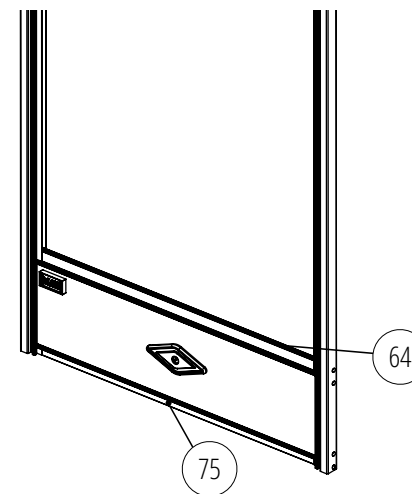
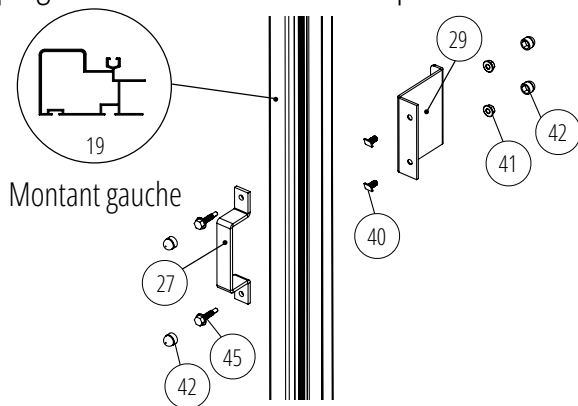


Le montage des deux poignées se fera une fois votre porte posée sur la serre et le verre positionné.

Positionnez la tôle alu en bas de porte. Afin de maintenir celle-ci sur la porte, positionnez le joint (75) sur le profil bas en mettant le côté lèvre du joint sur la tôle. Laissez-le déborder de 1 cm de chaque côté.

**Maintenant, vous pouvez positionner la porte dans le rail haut de porte et poser le verre. Voir page suivante.**

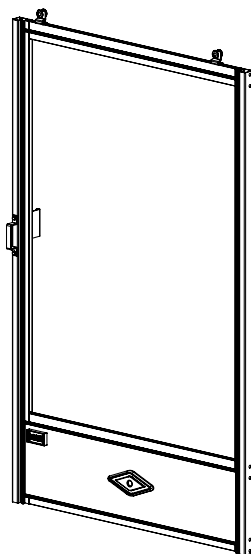
Montage des poignées à effectuer une fois la porte vitrée et posée sur la serre :



### Porte simple

Serre Essentia largeur 77 cm  
Serre Luxia largeur 77 cm ou 1 m  
Serre Supra largeur 1 m

Sur les serres Luxia ou Supra, vous pouvez à votre convenance positionner vos portes en pignon ou sur l'un des grands côtés. Si les longueurs des côtés le permettent, vous pouvez ajouter autant de portes simples que vous souhaitez.



### Porte double

Serre Luxia largeur 2 x 77 cm  
Serre Supra largeur 2 x 77 cm

Sur les serres Luxia ou Supra, vous pouvez à votre convenance positionner vos portes en pignon ou sur l'un des grands côtés. Si les longueurs des côtés le permettent, vous pouvez ajouter autant de portes doubles que vous souhaitez.



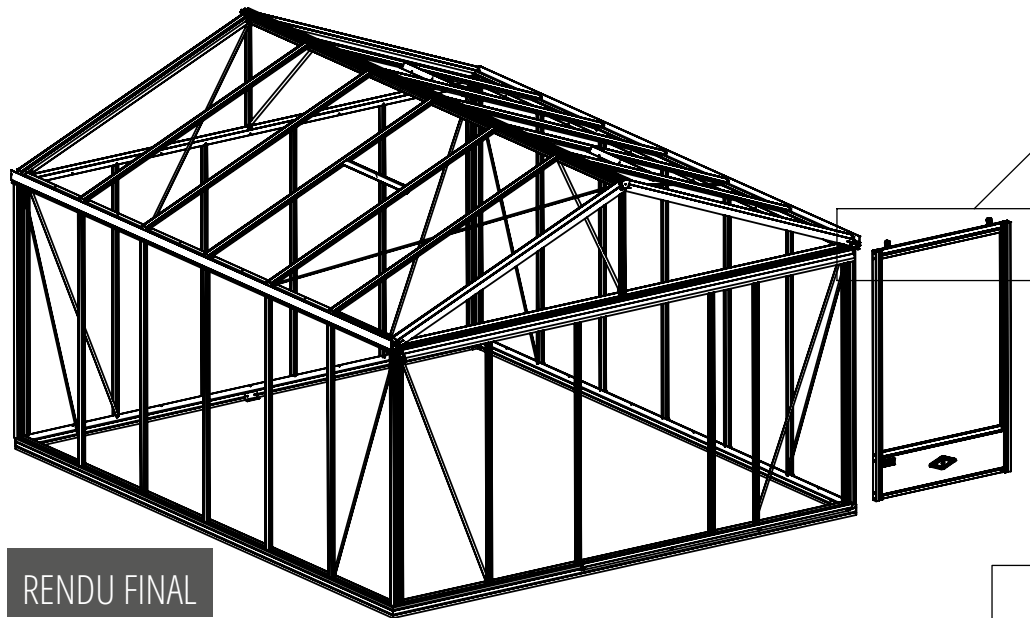
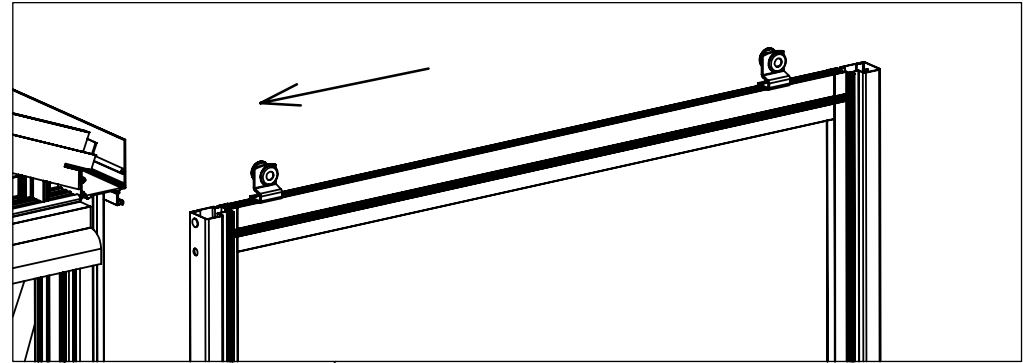
## POSE DE LA PORTE

Une fois que vous avez positionné tous vos verres sur la serre, vous pouvez placer la porte - sans le vitrage.

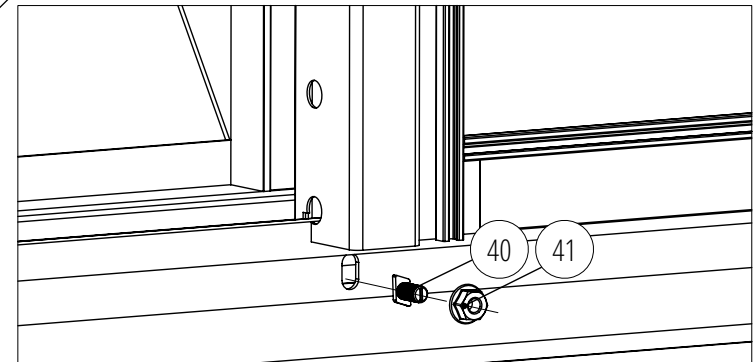
Une fois la porte en place, positionnez le verre de porte.

Afin de maintenir le verre, positionnez le joint (75) sur le profil intermédiaire haut en mettant le côté lèvre du joint sur le verre, puis le joint (64) sur le profil intermédiaire du milieu.

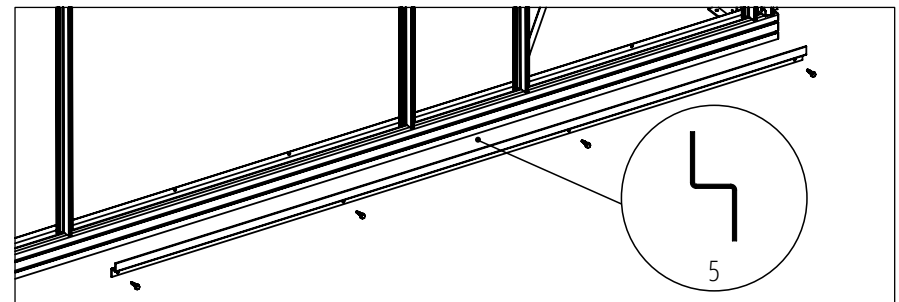
Ensuite, positionnez le joint sur les deux longueurs des montants en recouvrant les parties extérieures des joints positionnés sur les profils intermédiaires. Vous pouvez ensuite, positionner les poignées.



RENDU FINAL



**Le rail bas se pose à la fin. Son bon ajustement vous garantit le bon guidage de la porte.**

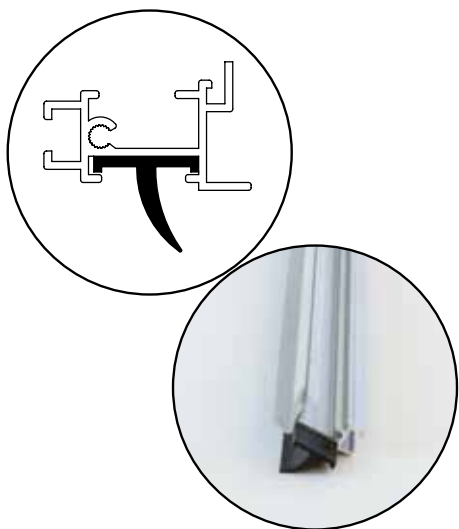


**Coulissement de la porte :**

- **Le rail bas de porte est percé d'un trou oblong pour vous permettre un bon ajustement.**
- **Le rail doit rester propre : évacuez les résidus de terre, feuilles, ...**

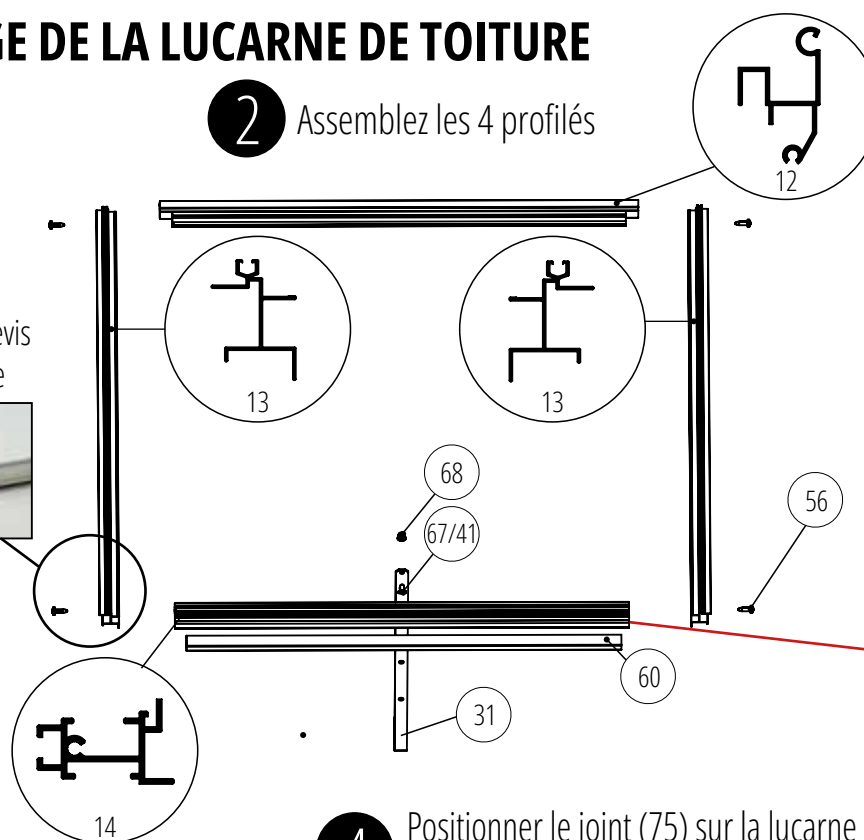
# MONTAGE DE LA LUCARNE DE TOITURE

**1** Glissez le joint (60) dans le rail bas (14)



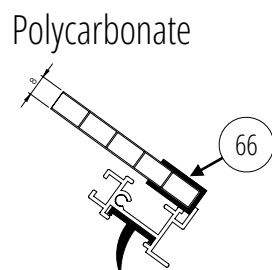
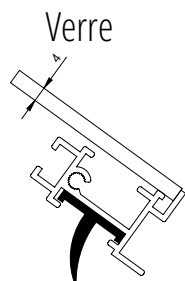
**2** Assemblez les 4 profilés

Vissez la vis au tournevis et non à la visseuse

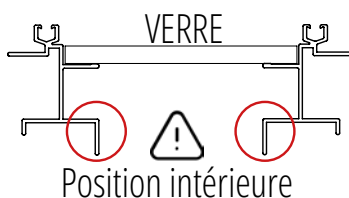


**Insérez la vis M6 x 40 (67) dans le profilé (14)**

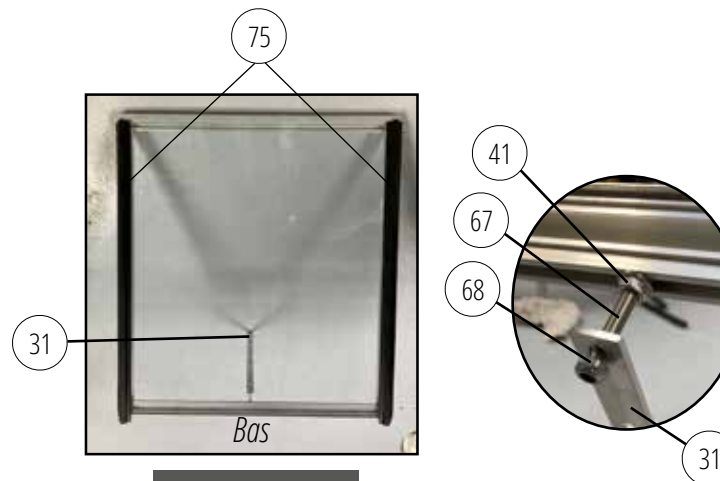
**3** Positionnez le verre ou le polycarbonate (si option) sur la lucarne



**Positionnement des deux profils de côté**



**4** Positionner le joint (75) sur la lucarne de manière que le côté avec la lèvre soit posé sur le verre.



Centrer la vis M6x40 (67) sur le profilé (14) et la fixer avec un écrou à embase (41). Insérez la tirette puis positionner l'écrou frein (68).

En cas d'utilisation du polycarbonate de 8 mm sur la lucarne, positionnez l'obturateur (66) sur la partie inférieure du panneau de polycarbonate.

**RENDU FINAL**

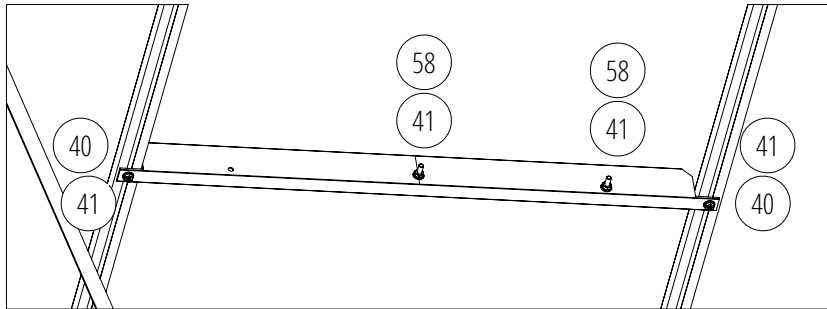
# POSE DE LA LUCARNE DE TOITURE

**Avant de positionner la lucarne sur le toit de la serre, veuillez placer le verre de lucarne (voir page précédente).**

## 1 Fixer le profil de sous lucarne :

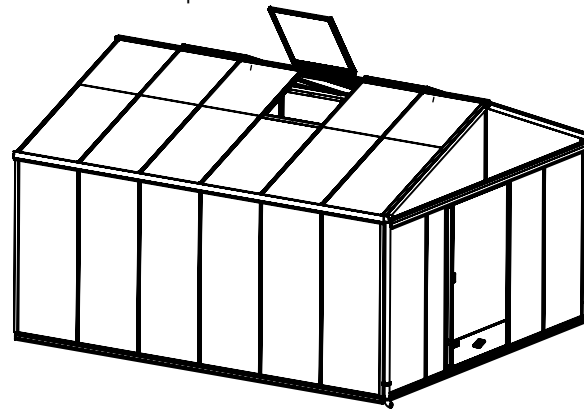
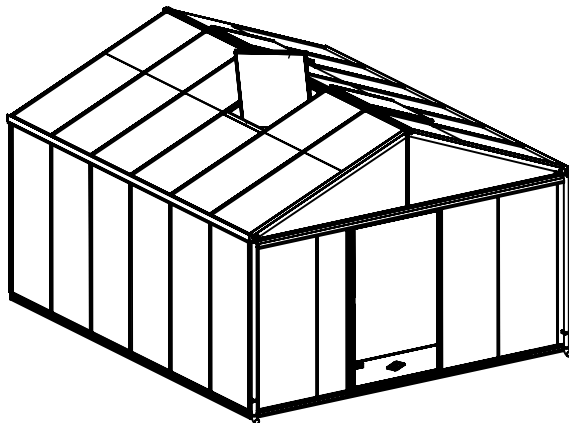
En vous positionnant sous la serre, fixez avec la vis tête marteau (40) et l'écrou (41) le profil de sous lucarne (15).

Afin de maintenir la tirette de lucarne en position horizontale ou verticale, positionnez dans le trou central et l'un des trous latéraux, une vis (58) maintenue par l'écrou (41).



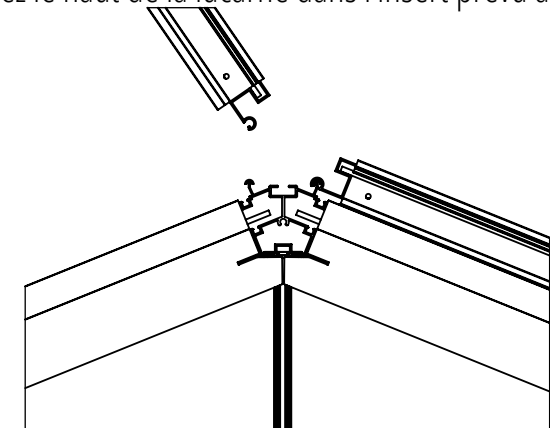
## 2 Fixer la lucarne :

Insérez par dessous la lucarne, puis venez la positionner face à son emplacement dans la faîtière.

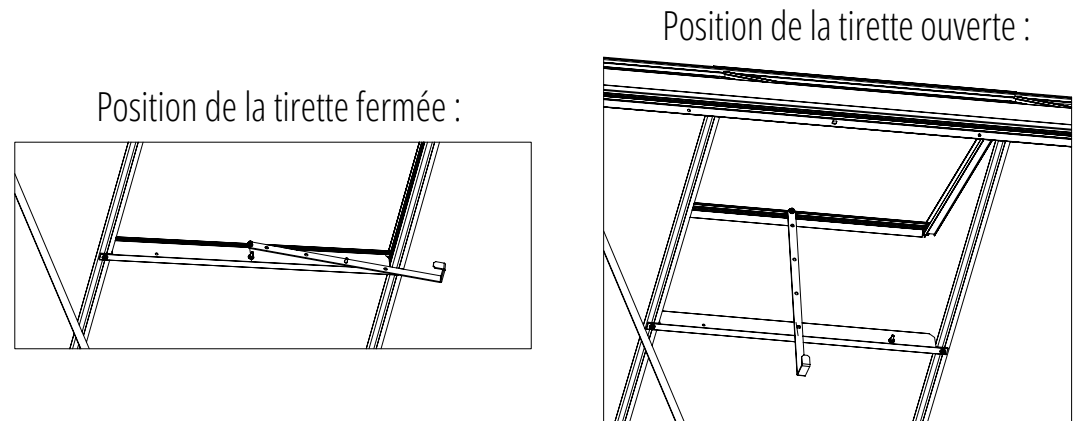


## 3 Fixer la lucarne :

Clipsez le haut de la lucarne dans l'insert prévu à cet effet.

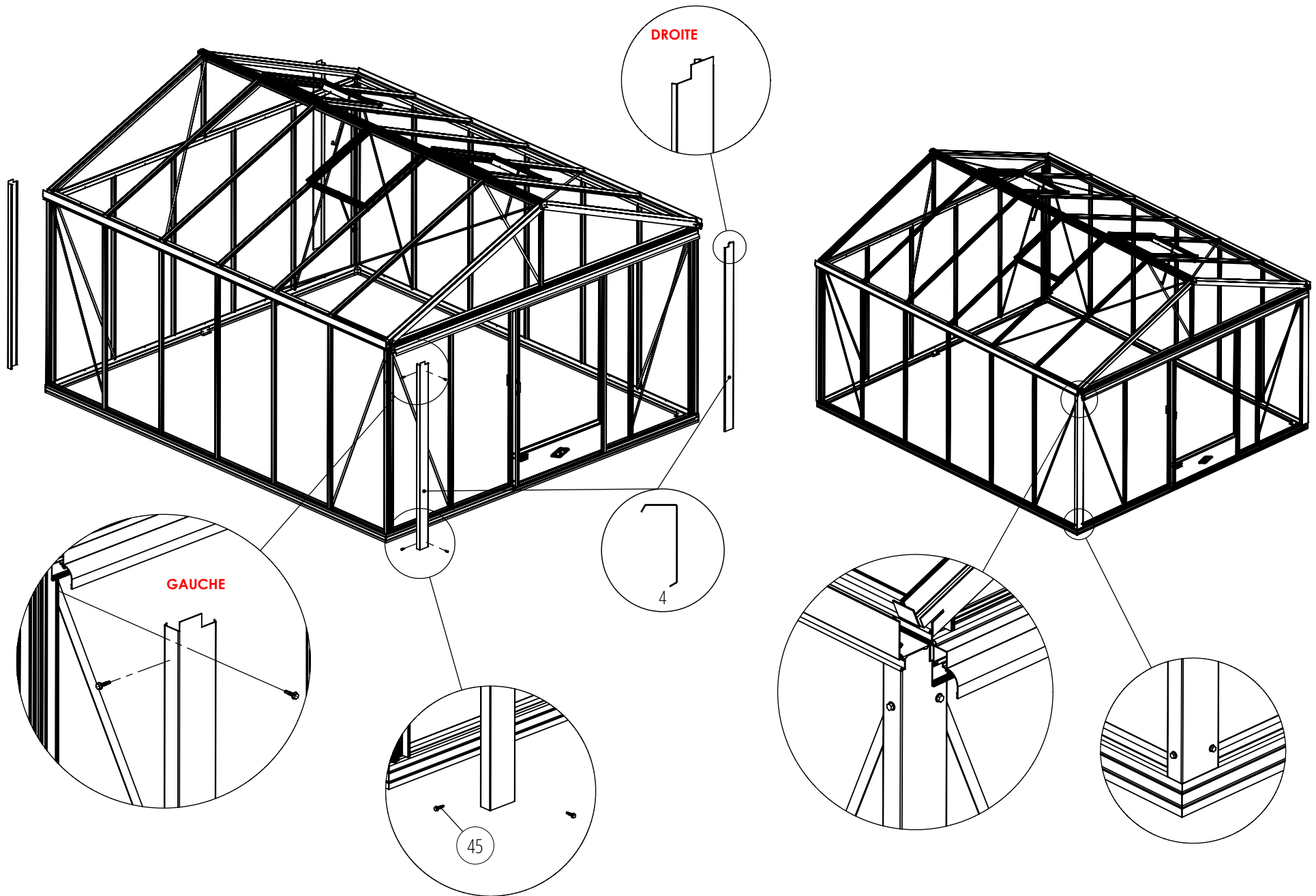


Par la suite, vous pourrez ajouter autant de lucarnes que vous le souhaitez. A savoir, que vous ne pouvez pas positionner deux lucarnes côte à côte. Il faut en positionner une tous les deux verres.



Lors de vents très forts, bien que la tirette soit en position fermée, celle-ci peut se déclipser et s'ouvrir (voir sortir de son logement de la faîtière). Aussi pour éviter ce désagrément, nous suggérons de maintenir la tirette en utilisant l'écrou (41) pour la fixer sur la vis (58).

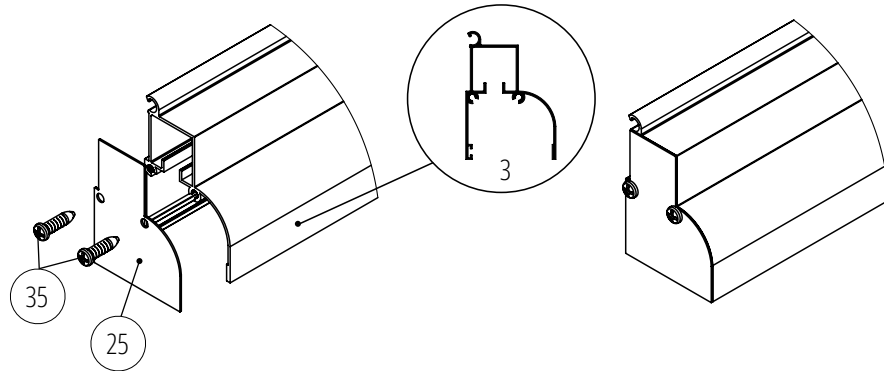
# POSE DES TÔLES D'EXTRÉMITÉS



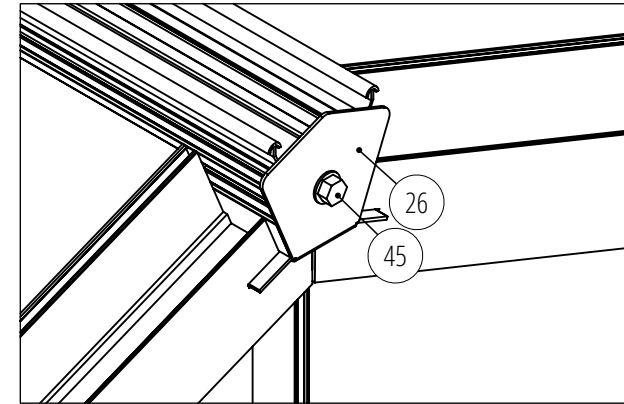
# FINITIONS DE LA SERRE

Attention, veuillez à suivre les étapes suivantes dans l'ordre :

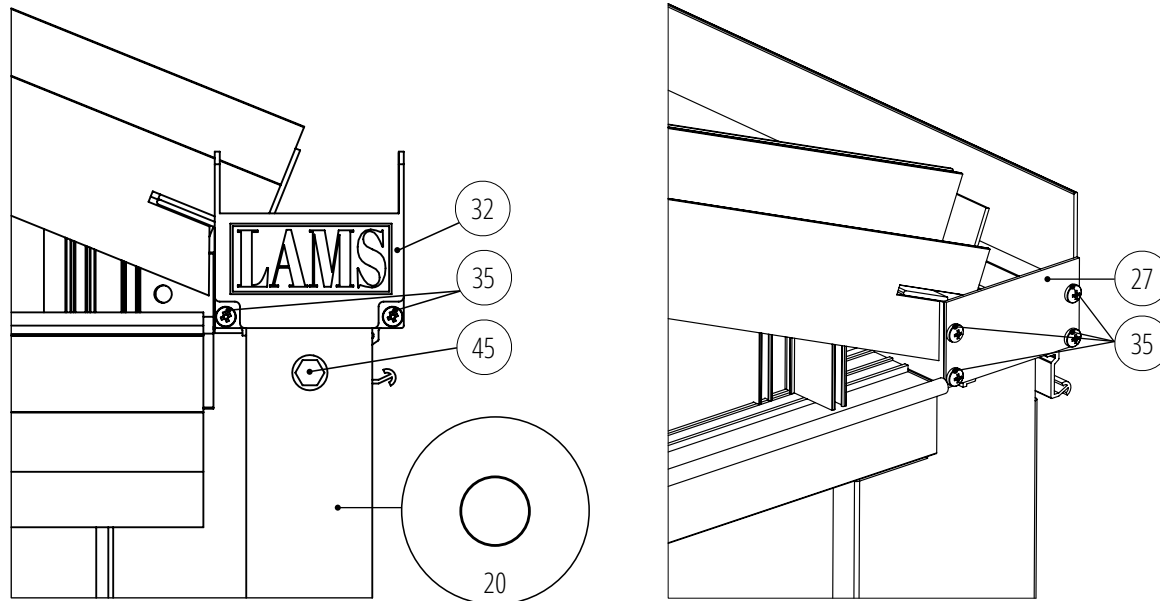
## 1 Fixation de l'embout du rail haut de porte :



## 2 Fixation de l'embout de faîtière :

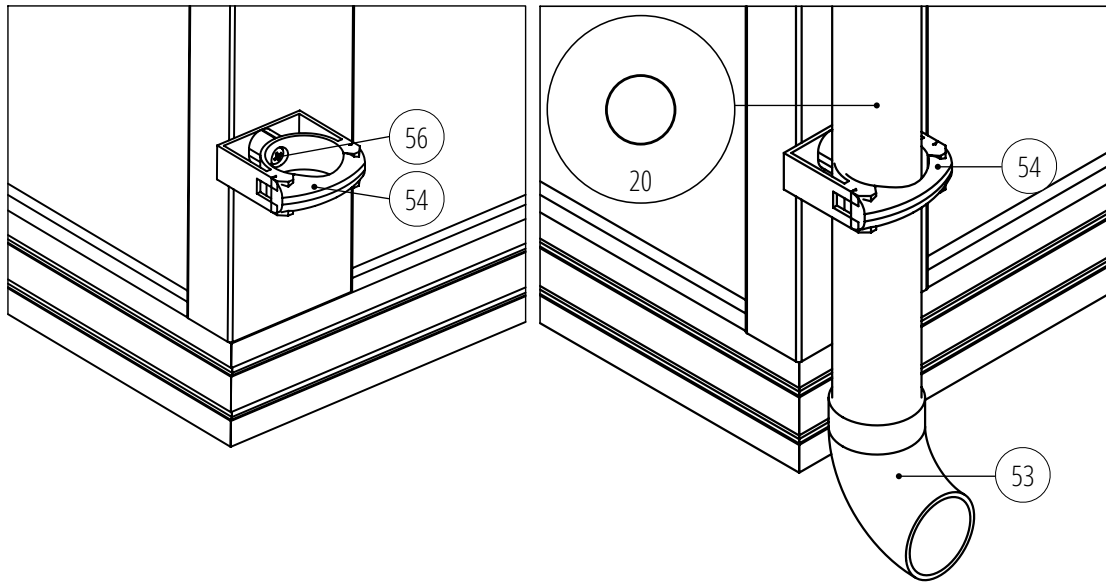


## 3 Fixation du connecteur et de l'embout de gouttière :



## FINITIONS DE LA SERRE

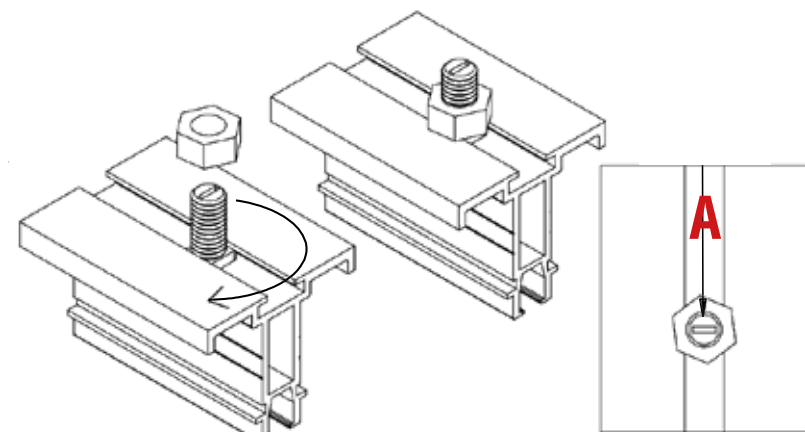
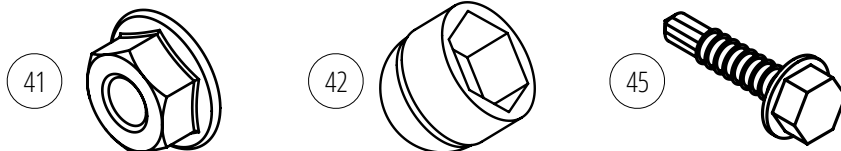
### 4 Fixation du bas de descente de gouttière :



Dans un premier temps, insérez le coude dans la descente de gouttière. Lorsque la descente est peinte, l'épaisseur de la peinture peut gêner cette opération. Veuillez simplement passer un peu de papier de verre pour retirer un peu de peinture et glisser le coude plus aisément. Positionnez ensuite la descente sur le connecteur en aluminium. Positionnez le collier (54) de façon adéquate afin que la descente soit bien verticale et correctement ajustée.

### 5 Pose des cache-écrous :

Votre serre est maintenant complètement terminée. Vous allez positionner les cache-écrous (42) sur tous les écrous M6 (41) et les têtes de vis autoperforeuses (45). Profitez de cette ultime opération pour vérifier une dernière fois le bon serrage des écrous et le bon positionnement des vis tête-marteau (40) à la perpendiculaire de la fente des profils (**A**).



## OPTIONS & ACCESSOIRES

Ces options peuvent être commandées à tout moment après l'achat de votre serre sur notre site [www.serres-lams.com](http://www.serres-lams.com)

### RÉGULER LA TEMPÉRATURE À L'INTÉRIEUR DE LA SERRE



#### Ouverture automatique de lucarne

Permet une ouverture et fermeture automatique des lucarnes selon la température intérieure de la serre.



#### Système d'ombrage

Permet de protéger vos cultures et semis de l'intensité du soleil (effet loupe à travers le verre).



#### Lucarne de toiture supplémentaire

Permet d'apporter une aération supplémentaire à votre serre.



#### Lucarne de paroi supplémentaire

Permet d'apporter une aération supplémentaire à votre serre.

## OPTIONS & ACCESSOIRES

Ces options peuvent être commandées à tout moment après l'achat de votre serre sur notre site [www.serres-lams.com](http://www.serres-lams.com)

### PORTES SUPPLÉMENTAIRES



**Porte moustiquaire largeur 0,70 m**



**Porte largeur 0,77 m**



**Porte largeur 1,00 m**



**Double porte largeur 2 x 0,77 m**

L'ajout d'une porte supplémentaire permet d'optimiser la circulation de l'air dans la serre. Changer une porte simple par une porte double peut vous faciliter la vie pour entrer un grand pot avec un agrume ou accéder avec votre brouette. Nos portes peuvent à votre convenance et à tout moment se positionner en pignon comme sur les grands côtés. Voir compatibilité avec votre modèle de serre. Nous contacter pour plus de renseignements.

## OPTIONS & ACCESSOIRES

Ces options peuvent être commandées à tout moment après l'achat de votre serre sur notre site [www.serres-lams.com](http://www.serres-lams.com)

### HABILLAGE DE LA FAÎTIÈRE ET PRATICITÉ



#### **Frise victorienne**

Frise de faîtage en fonderie d'aluminium et laquée à la couleur de votre serre.



#### **Lot de 2 rampes d'accès - 46 x 42 cm**

Pour un accès facilité et en toute sécurité avec votre brouette, lorsque la porte est ouverte.

## OPTIONS & ACCESSOIRES

Ces options peuvent être commandées à tout moment après l'achat de votre serre sur notre site [www.serres-lams.com](http://www.serres-lams.com)

### AMÉNAGEMENT DE LA SERRE



**Table à repoter**



**Bac de culture**

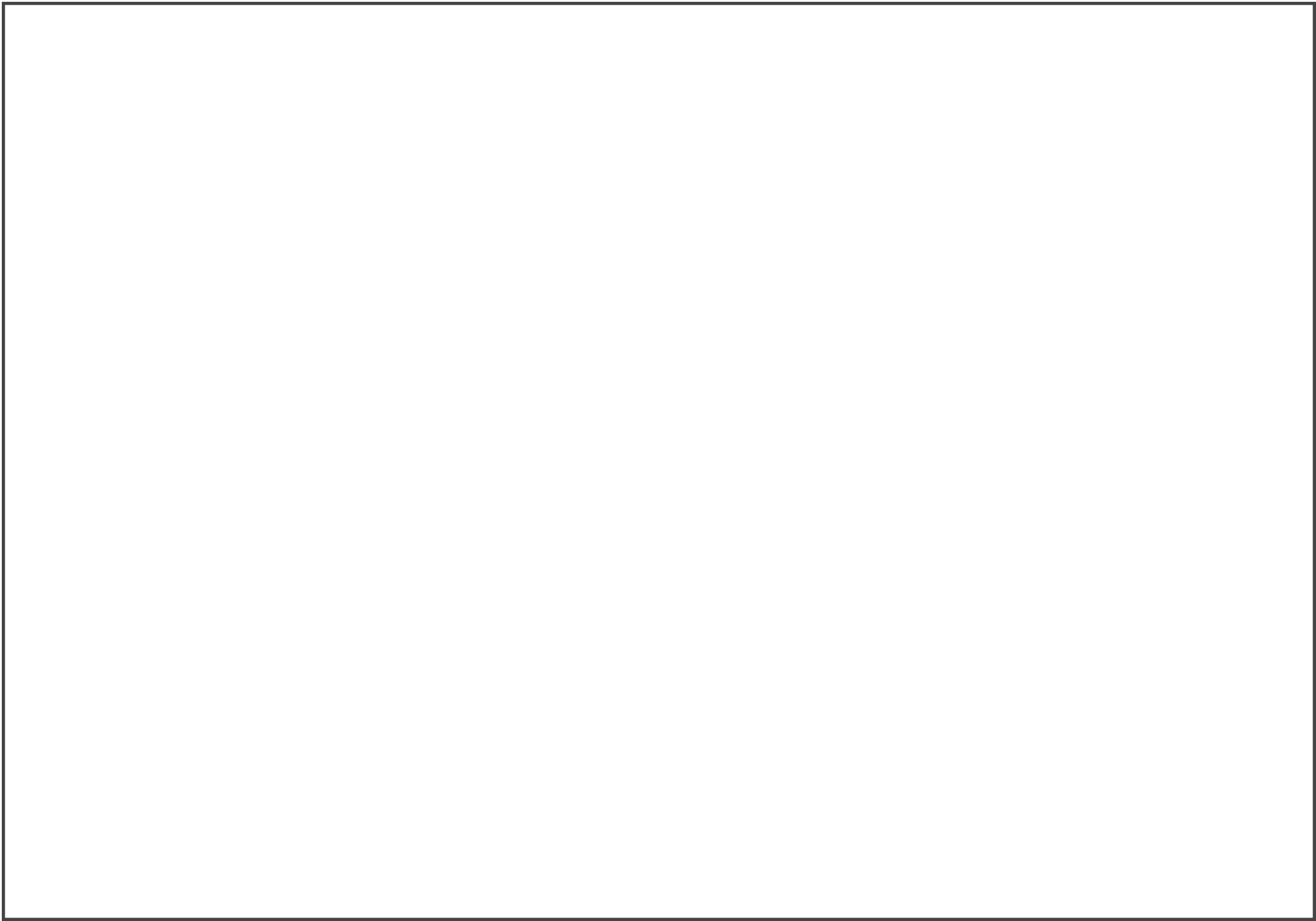


**Bac de repotage**



**Etagère 25 ou 50 cm**

Accessoires indispensables et utiles pour une bonne utilisation de votre serre : préparation de vos semis et de vos plants, stockage de vos accessoires, ...







*Créateur & Fabricant Français de serres depuis 1993*