

SERRE SUPRA

LARGEUR 4,60 M



Créateur & Fabricant Français de serres depuis 1993

SOMMAIRE

• Recommandations	3-4
• Liste des composants	5
• Liste des profilés	6-7
• Montage des jonctions de faîtière et de base (à partir de la longueur 6,78 m)	8
• Montage des jonctions de gouttière (à partir de la longueur 6,78 m)	9
• Position des battées renforcées, des tirants et des lucarnes (à partir de longueur 6,78 m)	10
• Montage des battées renforcées de toit et de parois	11
• Choix de la fixation de votre serre au sol	12
• Côtes de fondation sur plots béton	13
• Côtes de fondation sur dalle ou pourtour béton	14
• Choix du placement de votre ou vos porte(s)	15
• Montage de chacun des 4 côtés séparément au sol	16
• Montage des montants et tirants du pignon avec porte	17-18
• Montage des montants et tirants du pignon sans porte	19
• Montage des montants et tirants de côtés	20
• Assemblage des montants de côtés et des tirants	21
• Fixation de la base au sol	22
• Montage des battées de pignon	23
• Montage des demi-fermes	24
• Montage de la demi-ferme sur la faîtière	25
• Montage de la faîtière et des tirants	26
• Montage des profilés de toit	27
• Fixation des platines de renfort sur les battées renforcées	28
• Fixation des renforts sous les profils de toit	29
• Montage des goussets pignon-faîtière	30
• Pose du vitrage	31
• Informations sur la pose des verres et des joints	32
• Montage du rail haut de porte	33
• Montage de la porte	34-36
• Pose de la porte	37
• Montage de la lucarne de toiture	38
• Pose de la lucarne de toiture	39
• Pose des tôles d'extrémités	40
• Finitions de la serre	41-42
• Options & accessoires	43-46

RECOMMANDATIONS



IMPORTANT

Merci de lire ces instructions attentivement avant de commencer le montage de la serre.

Merci de vous assurer que toutes les pièces mentionnées sur cette notice sont présentes dans le carton et de vérifier les quantités.

Merci de suivre les étapes dans l'ordre indiqué par la notice.

Ne soyez pas surpris d'apercevoir sur les profils aluminium qui n'ont pas de perçage liés au montage de petits perçages de Ø 3 mm. Il s'agit de perçages qui ont pour vocation de permettre à l'aide d'un fil acier de 3 mm l'accrochage en cabine de peinture.

CONSEILS DE SÉCURITÉ

Veillez porter des gants, chaussures et lunettes de protection pour le montage de la serre.

Respectez les conseils de sécurité des outils que vous utilisez pour ce montage.

En cas d'intempéries (pluie, vent, orage, ...), ne montez pas votre serre.

La serre doit être montée par deux personnes.

Les sachets plastiques et les petits composants sont à tenir hors de portée des enfants. Éloignez les enfants de la zone de montage.

L'aluminium est un métal conducteur d'électricité, tenez les profilés aluminium éloignés de toute source électrique.

Ne stockez aucun appareil produisant de la chaleur (barbecue, chalumeau, ...) dans la serre.

La serre doit être positionnée et fixée sur un sol horizontal et plan.

Vérifiez l'absence de réseaux (eau, électricité, gaz) sous l'emplacement de montage de la serre.

Attention, ne pas monter sur le toit : risque de chute et de blessures graves.

En cas de forte chute de neige : ne pas laisser la neige s'accumuler sur le toit.

CONSEILS D'ENTRETIEN

Pour nettoyer votre serre, utilisez de l'eau claire savonneuse.

N'utilisez surtout pas d'acétone, des nettoyeurs abrasifs ou autres détergents spéciaux pour nettoyer les panneaux.

Ne pas nettoyer au nettoyeur haute pression afin de ne pas altérer la peinture.

Graissez régulièrement les glissières et les articulations, notamment la porte.

Dégagez le toit de la neige et des feuilles.

SERVICE CONSEILS CLIENTS ET INFOS

Site internet : www.sav-doviris.com

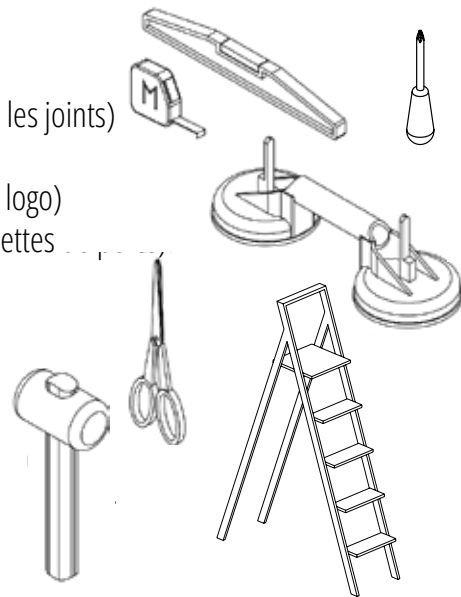
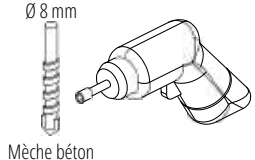
RECOMMANDATIONS

ACCESSOIRES FOURNIS



OUTILS NÉCESSAIRES

- Niveau
- Mètre
- Maillet
- Paire de ciseaux (pour couper les joints)
- Tournevis cruciforme
- Clé Ø 8 mm (pour palmette et logo)
- Clé Ø 13 mm (pour écrou roulettes)
- Perceuse/visseuse
- Escabeau



MONTAGE DES PROFILS DE VOTRE SERRE

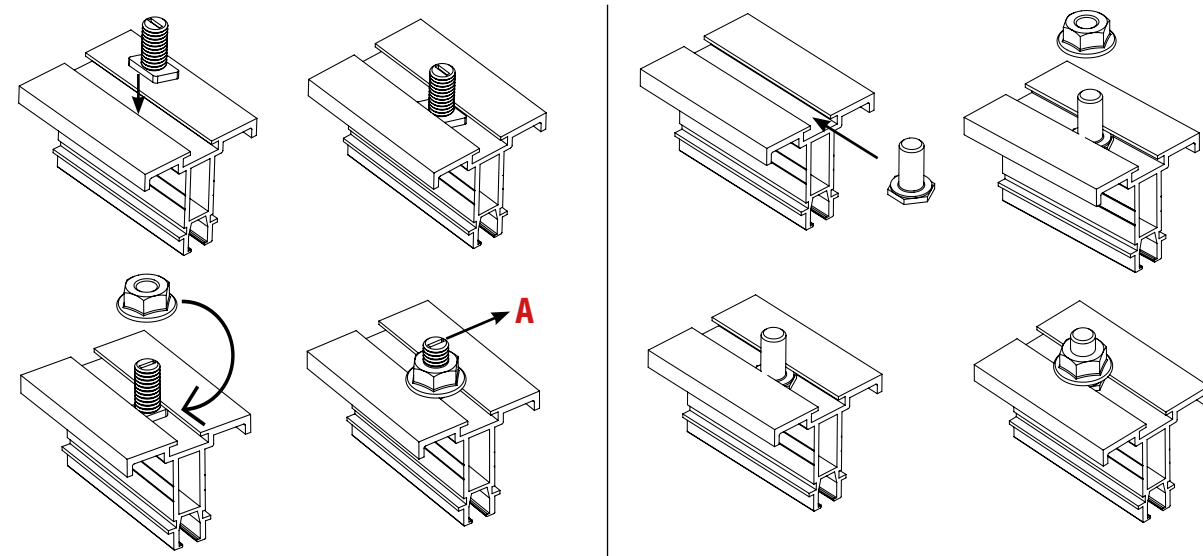


L'écrou frein inox M6 (42) et les vis inox (41) (tête marteau et tête hexagonal - 50 % de chaque) sont des composants fondamentaux du montage.

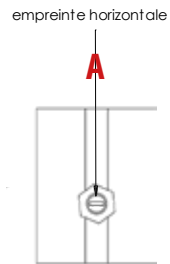
La vis tête marteau s'insère à tout moment dans votre profil. Mais il convient de s'assurer qu'une fois vissée, la tête marteau est bien positionnée pour éviter qu'elle ne sorte pas du profil.

La vis tête hexagonale se glisse dans le profil. Elle ne peut plus sortir du profil mais il faut la faire glisser au préalable.

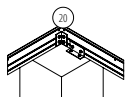
Privilégier en début de montage au maximum les vis hexagonales. Sur la notice, vous n'avez que le schéma de la vis tête marteau (41) mais vous pouvez utiliser l'une ou l'autre.



Il existe une fente à l'extrémité de la tête marteau. Le positionnement perpendiculaire au profil de cette fente (schéma **A**) vous assure que la tête de la vis marteau est correctement positionnée.

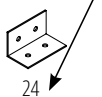
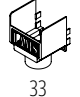

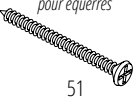


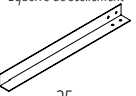

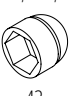







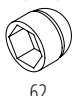





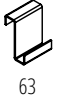
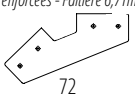
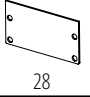
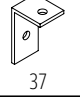
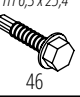
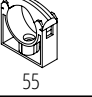
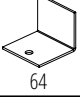
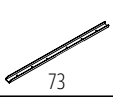
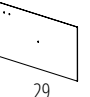
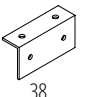
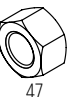
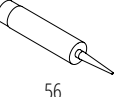

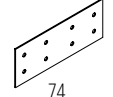
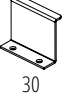
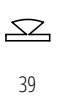
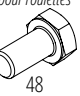

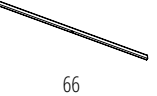
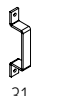
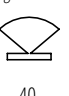

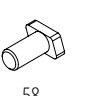


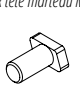





Repère sur la notice



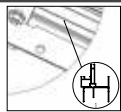
LISTE DES COMPOSANTS

La référence 6 chiffres (exemple : 795526) permet l'identification du composant en cas d'échange entre vous et votre service client.

Détail composant	Référence	Détail composant	Référence	Détail composant	Référence	Détail composant	Référence	Détail composant	Référence	Détail composant	Référence
 24	795526 40 x 40 x 72,5 mm	 33	795834	 42	789280	 51	365548	 60	365610/795583	 69	365484
 25	953909 L. 500 mm	 34	794995	 43	365483	 52	365580	 61	795456	 70	798376
 26	795214	 35	363235	 44	795345	 53	994742	 62	787551	 71	798373
 27	794246	 36	365423	 45	954916	 54	794250	 63	365373	 72	606062
 28	954921	 37	794259	 46	365424	 55	794251	 64	794245	 73	796026
 29	795211 1031 x 267 mm	 38	364580	 47	365472	 56	786993	 65	794421	 74	994763
 30	795213	 39	952891	 48	795346	 57	796735	 66	794437		
 31	795212	 40	795344	 49	365500	 58	365404	 67	795795 : 8 mm / 795811 : 16 mm		
 32	953914	 41	365401	 50	364408	 59	624245	 68	797679		

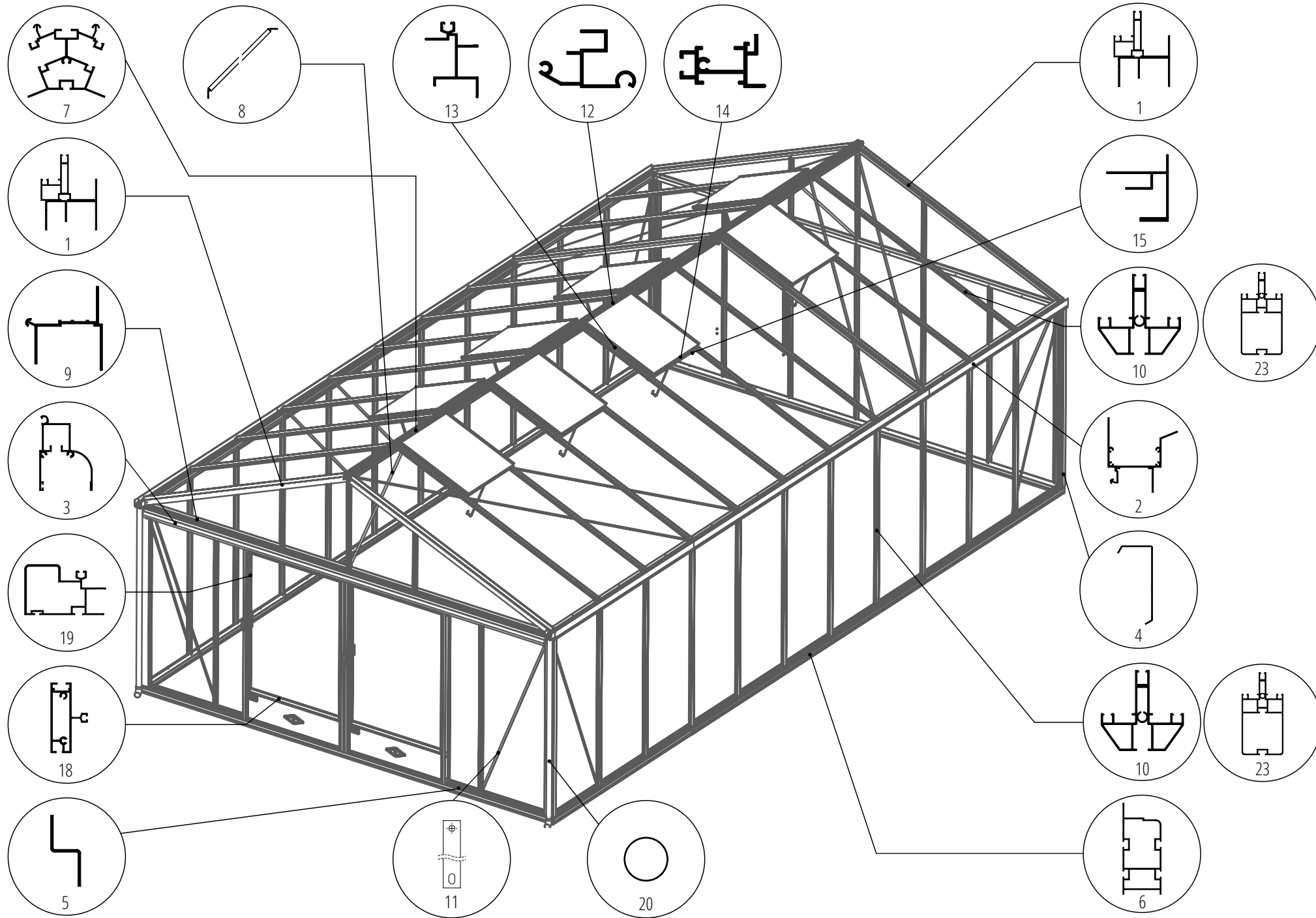
LISTE DES PROFILÉS

Repère sur la notice



La référence 6 chiffres (exemple : 955939) permet l'identification du composant en cas d'échange entre vous et votre service client.

Détail composant	Référence	Détail composant	Référence	Détail composant	Référence	Détail composant	Référence
<p>Montant extérieur de toit (droit/gauche)</p> <p>1</p>	<p>Montant gauche : 955939 L. 2456 mm</p> <p>Montant droit : 955940 L. 2456 mm</p>	<p>Gousset de toiture Ø 20 mm</p> <p>8</p>	<p>794741 x 2 pcs L. 1325 mm</p>	<p>Profil bas de lucarne</p> <p>14</p>	<p>952905 L. 731 mm</p>	<p>Tôle renfort de traverse</p> <p>21</p>	<p>994768</p>
<p>Gouttière</p> <p>2</p>	<p>Serre L. 3,80 m : 795312 Serre L. 4,57 m : 795280 Serre L. 5,30 m : 795313 Serre L. 6,05 m : 955938 Serre L. 6,78 m : 994747 - 2 pcs Serre L. 7,53 m : 795292 - 2 pcs Serre L. 8,30 m : 994748 - 2 pcs</p>	<p>Traverse haute de pignon</p> <p>9</p>	<p>955937 x 2 pcs L. 4522 mm</p>	<p>Profil sous lucarne</p> <p>15</p>	<p>795284 L. 768 mm</p>	<p>Renfort de toiture</p> <p>22</p>	<p>794736 L. 1900 mm</p>
<p>Rail haut de porte</p> <p>3</p>	<p>955942 L. 4504 mm</p>	<p>Battée de côté/toit/pignon</p> <p>10</p>	<p>Nbre de pcs selon dimensions de la serre Côtés : 794271 - L. 1855 mm Toit : 794720 - L. 2433 mm Pignon : 794699 x 2 pcs - L. 660 mm Pignon : 794719 x 2 pcs - L. 941 mm Pignon / côté gauche : 794265 - L. 70 mm Pignon / côté droit : 794261 - L. 70 mm</p>	<p>Profil sous lucarne droit avec équerre sur la droite</p> <p>16</p>	<p>797962 L. 748 mm</p>	<p>Battée renforcée de toit et parois</p> <p>23</p>	<p>Uniquement pour les longueurs à partir de 6,78 m Parois : 798363 L. 1855 mm Toit : 606005 L. 2433 mm</p>
<p>Tôle de coin</p> <p>4</p>	<p>794243</p>	<p>Tirant de toiture/périmètre</p> <p>11</p>	<p>Serre L. 5,30 m / 6,04 m Tirant de toiture : 794738 L. 3252 mm x 4 pcs</p> <p>Tirant de périmètre : 953915 L. 1985 mm x 8 pcs</p>	<p>Profil sous lucarne gauche avec équerre sur la gauche</p> <p>17</p>	<p>795456 L. 748 mm</p>		
<p>Rail bas</p> <p>5</p>	<p>795028 L. 2250 mm</p>		<p>Serre L. 6,78 m / 7,53 m / 8,30 m Tirant de toiture : 795875 L. 2808 mm x 4 pcs Tirant de toiture : 795880 L. 3292 mm x 4 pcs Tirant de périmètre : 953915 L. 1985 mm x 8 pcs</p>	<p>Profil intermédiaire</p> <p>18</p>	<p>952911 L. 1030 mm</p>		
<p>Base</p> <p>6</p>	<p>Serre L. 3,80 m : 795308 Serre L. 4,57 m : 795285 Serre L. 5,30 m : 795309 Serre L. 6,05 m : 955943 Serre L. 6,78 m : 994743 - 2 pcs Serre L. 7,53 m : 795290 - 2 pcs Serre L. 8,30 m : 994744 - 2 pcs</p>	<p>Profil haut de lucarne</p> <p>12</p>	<p>952904 L. 770 mm</p>	<p>Montant de porte côté droit/gauche</p> <p>19</p>	<p>Côté gauche : 952909 L. 1798 mm</p> <p>Côté droit : 952910 L. 1798 mm</p>		
<p>Faitière</p> <p>7</p>	<p>Serre L. 3,80 m : 795310 Serre L. 4,57 m : 795283 Serre L. 5,30 m : 795311 Serre L. 6,05 m : 955941 Serre L. 6,78 m : 994745 - 2 pcs Serre L. 7,53 m : 795291 - 2 pcs Serre L. 8,30 m : 994746 - 2 pcs</p>	<p>Profil côté de lucarne</p> <p>13</p>	<p>952903 L. 810 mm</p>	<p>Descente de gouttière aluminium Ø 50 mm</p> <p>20</p>	<p>794252 L. 1895 mm</p>		

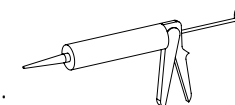


MONTAGE DES JONCTIONS DE FAÎTIÈRE ET DE BASE (À PARTIR DE LA LONGUEUR 6,78 M)

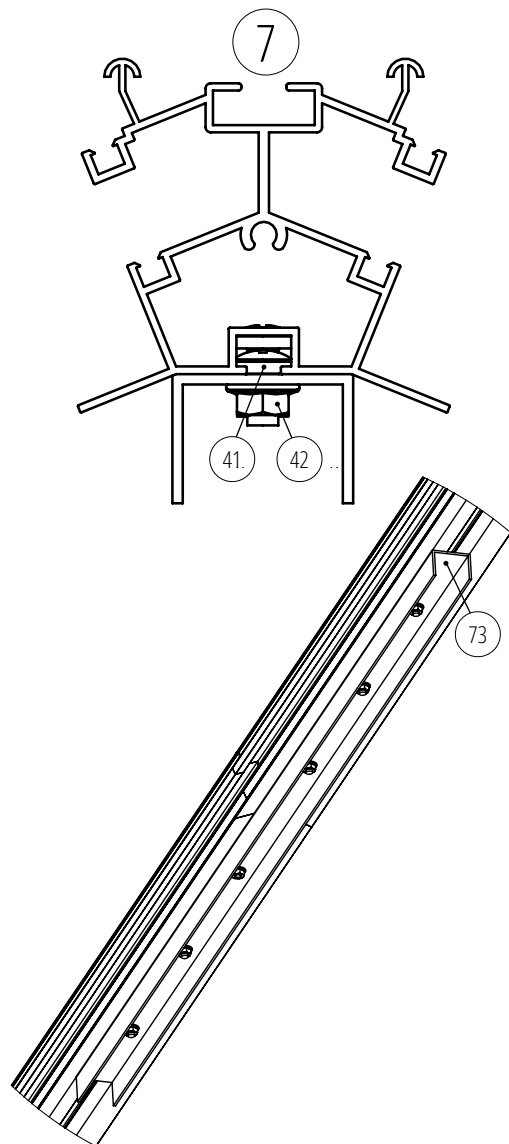
À partir d'une longueur de 6,78 m, nous réalisons les gouttières, les faîtières et le côté long des bases en deux parties.

Nous vous joignons des plaques de jonction.

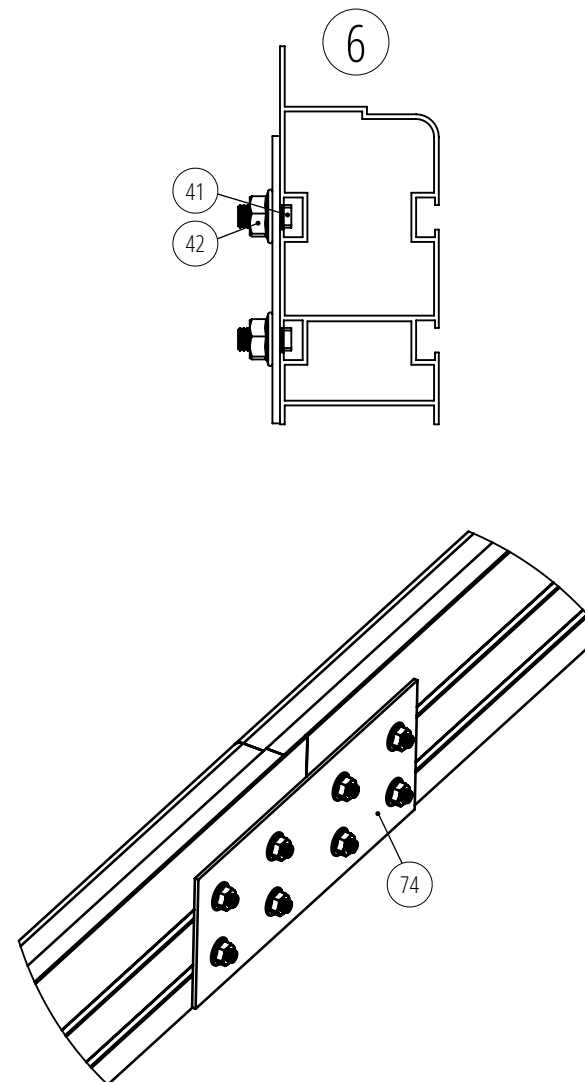
Un tube de silicone transparent vous est également joint pour vous assurer une meilleure étanchéité des parties assemblées.



Profilé de faîtière



Profilé de base

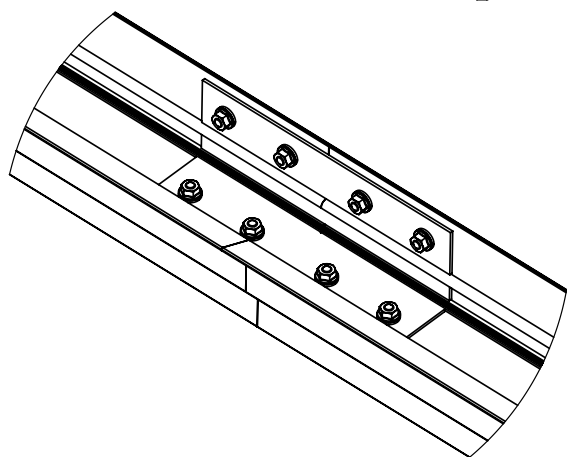
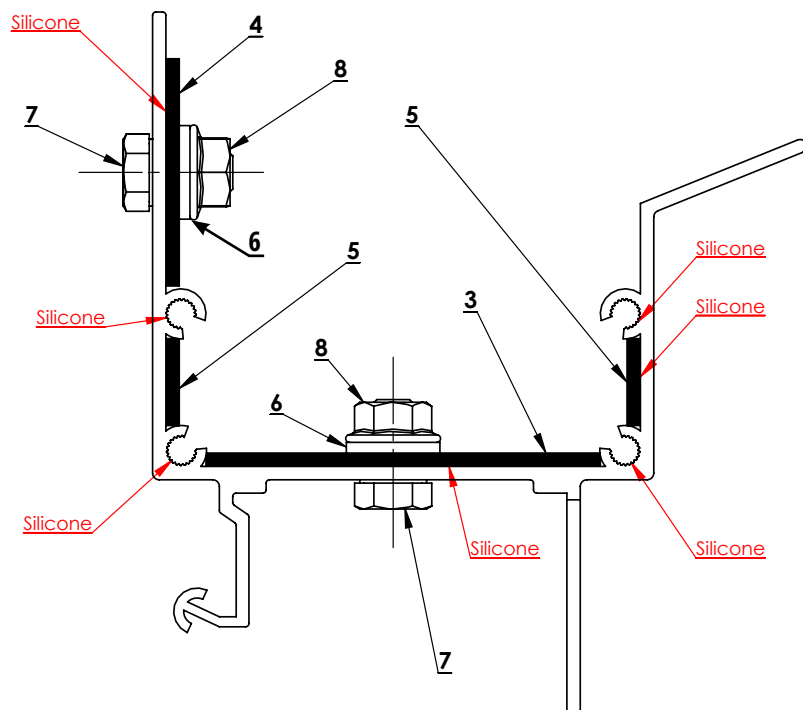
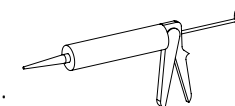


MONTAGE DES JONCTIONS DE GOUTTIÈRE (À PARTIR DE LA LONGUEUR 6,78 M)

À partir d'une longueur de 6,78 m, nous réalisons les gouttières, les faîtières et le côté long des bases en deux parties.

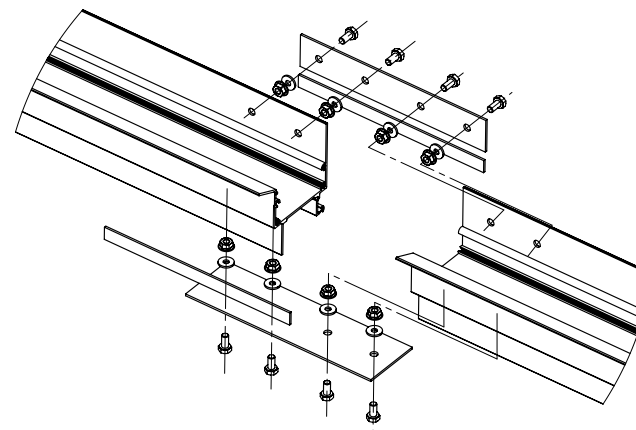
Nous vous joignons des plaques de jonction.

Un tube de silicone transparent vous est également joint pour vous assurer une meilleure étanchéité des parties assemblées.



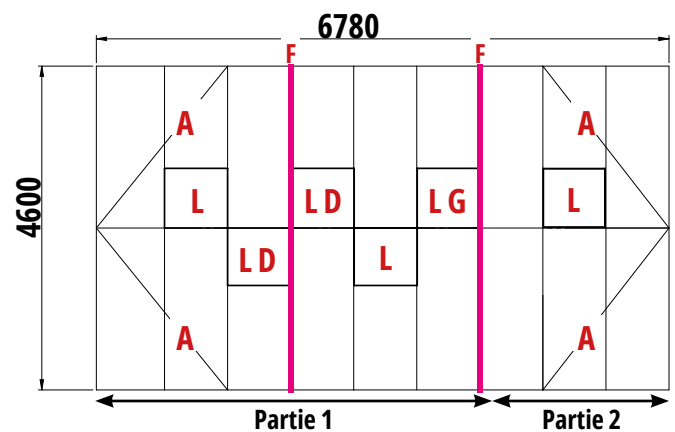
Instructions :

- 1- Silicomez entre les plaques de jonctions et la gouttière.
- 2- Montez les plaques de jonctions avec les vis et mettez les rondelles étanches à l'intérieur de la gouttière.
- 3- Ajoutez du silicone sur les parties visibles de jonction de gouttière.



N° article	Référence	Quantité	Désignation
1	796793	1	Pour serre Supra L. 6,78 m : Gouttière L. 2608 mm
	796792	1	Pour serre Supra L. 7,53 m : Gouttière L. 3352 mm
	994910	1	Pour serre Supra L. 8,30 m : Gouttière L. 4096 mm
2	994907	1	Gouttière Supra L. 4155 mm
3	797487	1	Tôle jonction fond gouttière 200x59xép.2mm
4	795568	1	Jonction de gouttière faîtière 200x34mm
5	797491	2	Tôle jonction côtés gouttière 200x13xép.2mm
6	797738	8	Rondelle PVC étanche M6
7	789280	8	Vis tête H M6x12mm
8	994778	8	Écrou inox à embase M6

POSITION DES BATTÉES RENFORCÉES, DES TIRANTS ET DES LUCARNES (À PARTIR DE LA LONGUEUR 6,78 M)



A : Tirant de toiture - L. 2468 mm - 4 pièces

L : Position des lucarnes standards

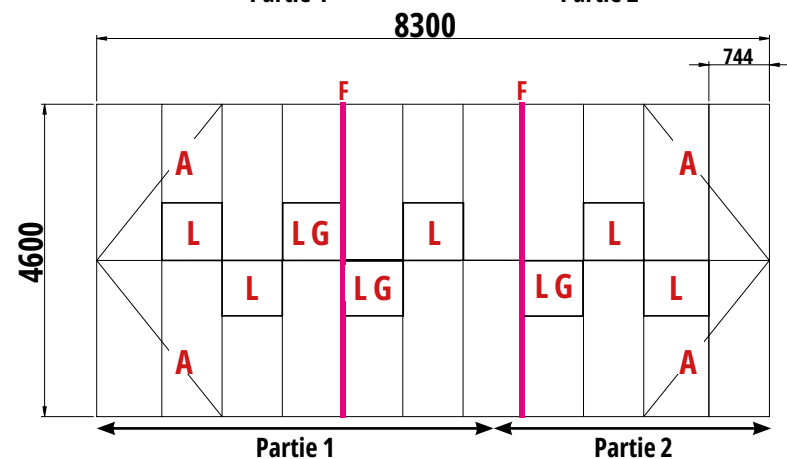
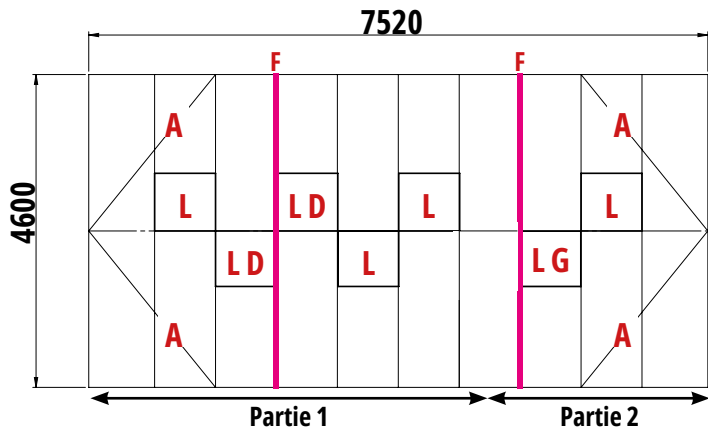
LG : Position des lucarnes gauches

LD : Position des lucarnes droites

F : Emplacement des battées renforcées de toiture et de parois (voir montage des jonctions en pages 26 et 27)

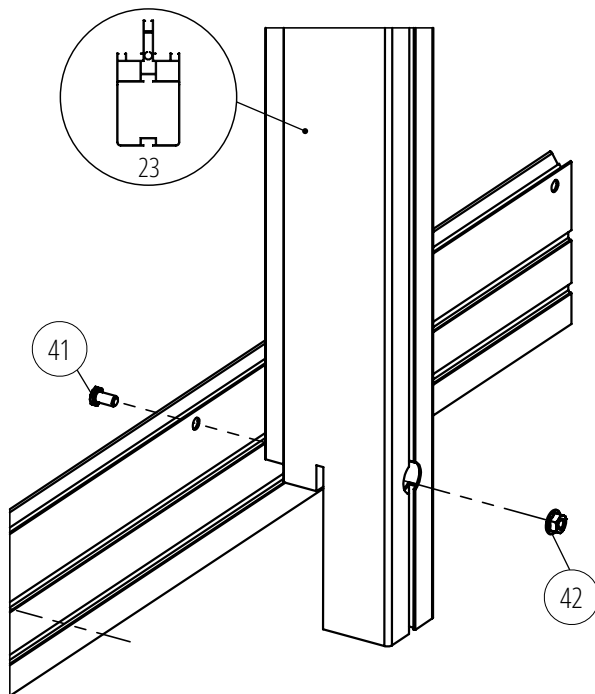
Spécificité pour les modèles de longueurs 6,78 m et supérieur (veuillez prendre en compte les indications sur les schémas présentés à gauche) :

- La faîtière, la base du côté long et les gouttières sont en 2 parties.
- Les battées renforcées (F) sont à installer à la place d'un profilé de paroi et de toit standard.
- Les lucarnes (LD) et (LG) sont adaptées aux battées renforcées.
- La lucarne standard (L) peut être déplacée mais veillez à ne pas l'installer au niveau de la jonction de faîtière.



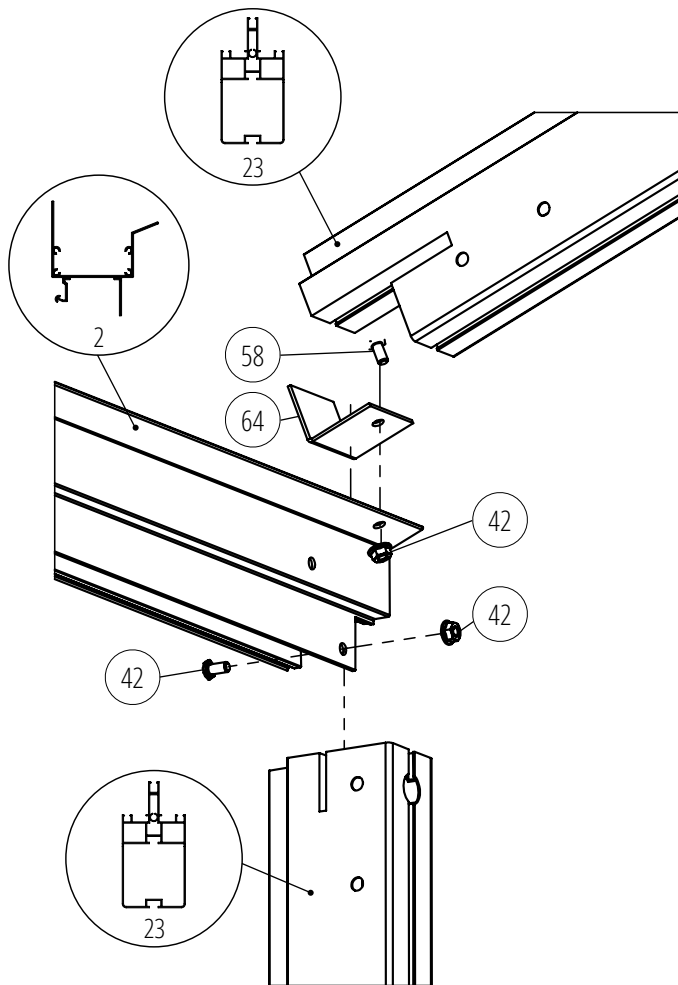
MONTAGE DES BATTÉES RENFORCÉES DE TOIT ET DE PAROIS

Fixation de la battée renforcée de paroi sur la base :



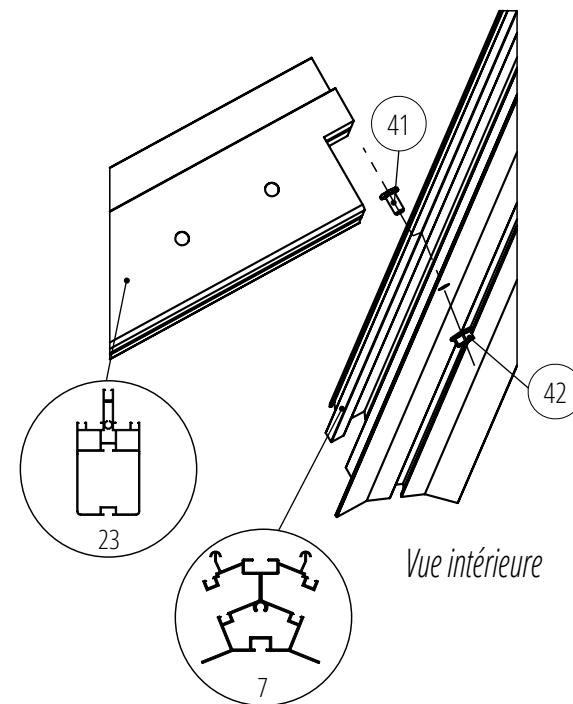
Vue intérieure

Fixation de la battée renforcée de paroi et de toit sur la gouttière :



Vue intérieure

Fixation de la battée renforcée de toit sur la faîtière :

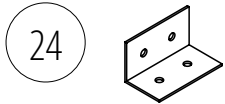


Vue intérieure

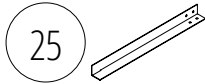
CHOIX DE LA FIXATION DE VOTRE SERRE AU SOL

Selon que vous souhaitez implanter votre serre pleine terre, sur un dallage ou sur une terrasse bois, vous trouverez l'intégralité des pièces nécessaires. Quel que soit votre choix, il est indispensable de travailler sur une surface plane et d'équerre. Avant la fixation de votre base sur le support de votre choix, vérifiez que les deux diagonales de votre base sont bien d'équerre.

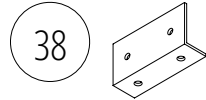
Équerre d'angle des bases



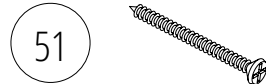
Équerre de scellement



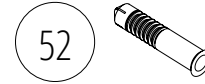
Équerre fixation au sol



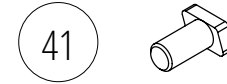
Vis TF POZI M5x60 pour équerres



Cheville nylon 8x40mm



Vis inox tête marteau M6x12



Écrou frein inox à embase M6



FIXATION SUR DALLE BÉTON / PLOTS / POURTOUR BÉTON

(Équerres, pattes de scellement, chevilles et vis fournies)



Dalle béton

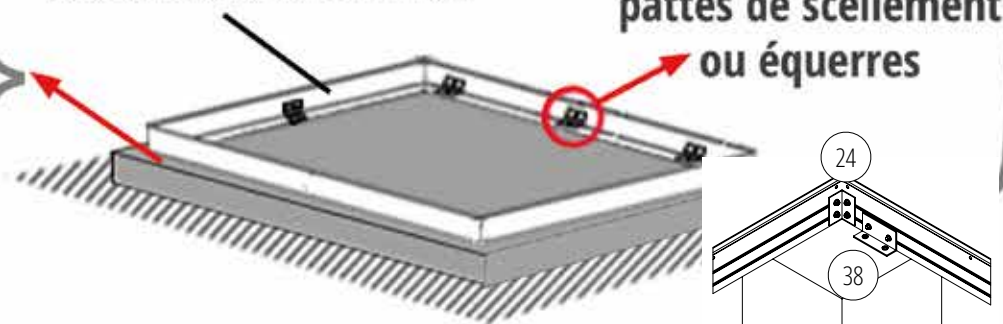


Plot béton

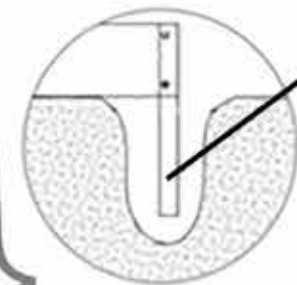


Parpaing plein

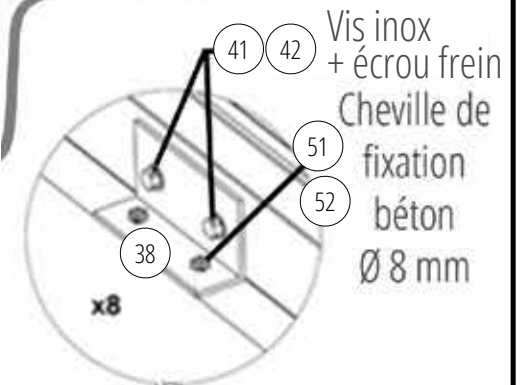
Base de la serre en aluminium



Fixation avec
pattes de scellement
ou équerres



A ancrer
dans
plot
béton



Vis inox
+ écrou frein
Cheville de
fixation
béton
Ø 8 mm

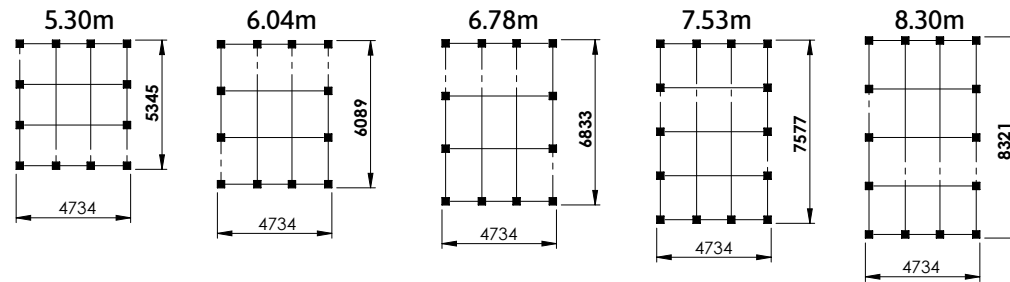
CÔTES DE FONDATION SUR PLOTS BÉTON

Page à titre indicatif. Le montage de la serre débute par les montants et non la base.

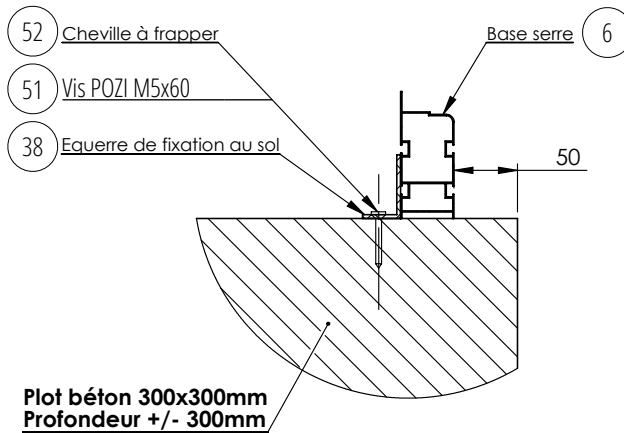
Largeur serre 4,60 m

Comme indiqué dans les pages suivantes de la notice, ne pas fixer la base au sol seule. Vous devez monter chacun des 4 côtés séparément au sol.

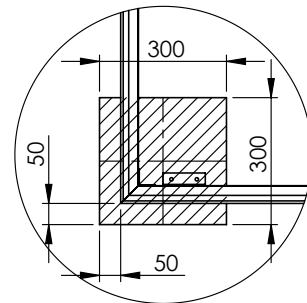
Selon longueur de la serre



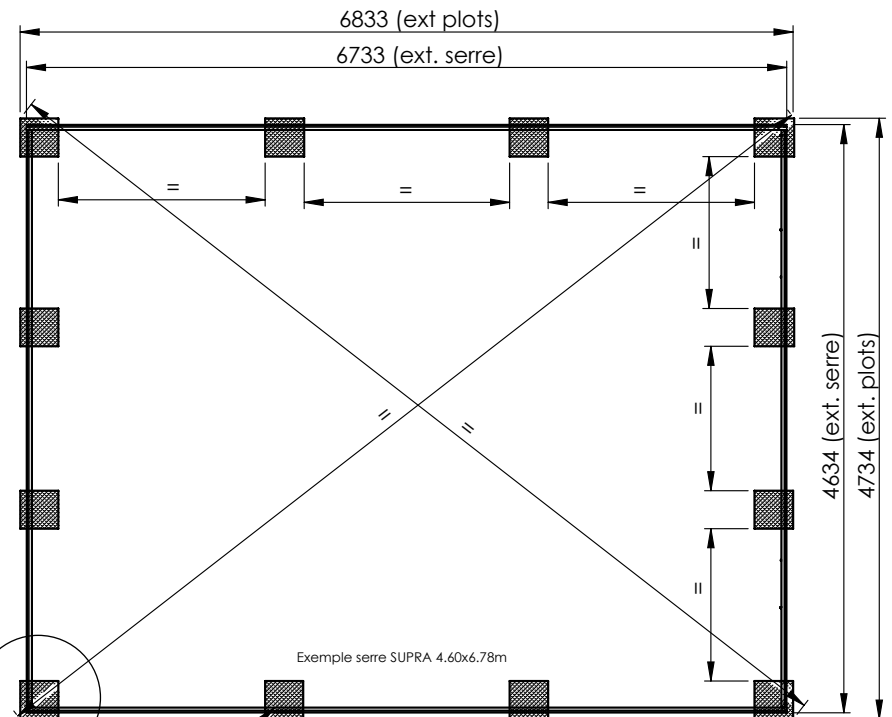
COUPE B-B
ECHELLE 1 : 10



Vue du dessus



Plot béton 300x300mm
Profondeur +/- 300mm

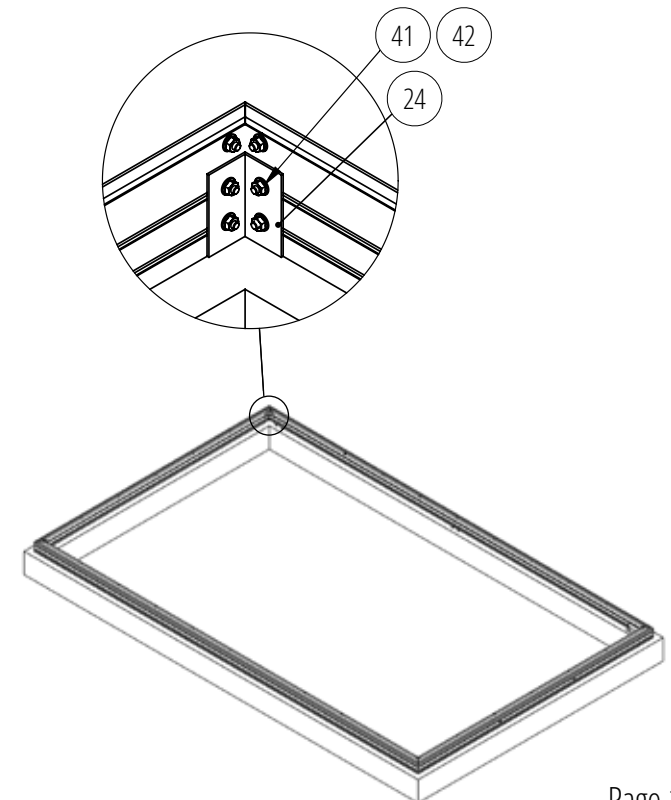
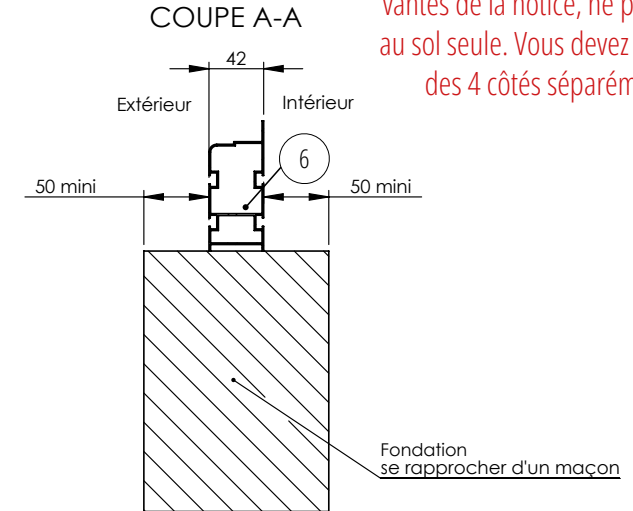
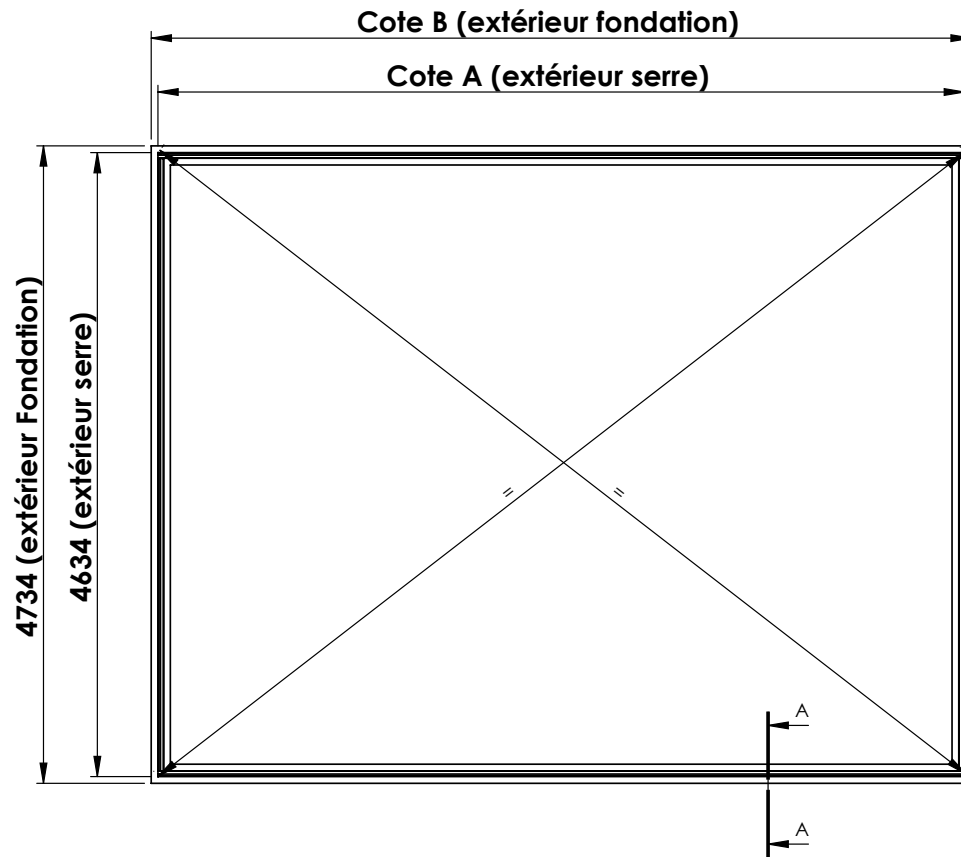


Exemple serre SUPRA 4.60x6.78m

CÔTES DE FONDATION SUR DALLE OU POURTOUR BÉTON

Page à titre indicatif. Le montage de la serre débute par les montants et non la base.

Comme indiqué dans les pages suivantes de la notice, ne pas fixer la base au sol seule. Vous devez monter chacun des 4 côtés séparément au sol.



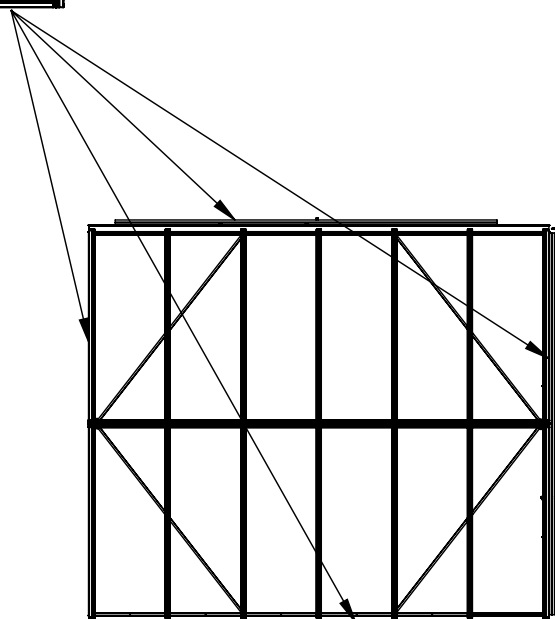
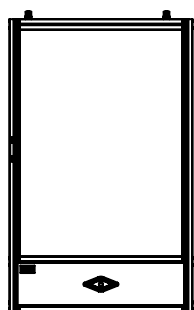
Longueur serre	5,30 m	6,04 m	6,78 m	7,53 m	8,30 m
Côtes A (mm)	5245	5989	6733	7477	8221
Côtes B (mm)	5345	6089	6833	7577	8321

CHOIX DU PLACEMENT DE VOTRE OU VOS PORTE(S)

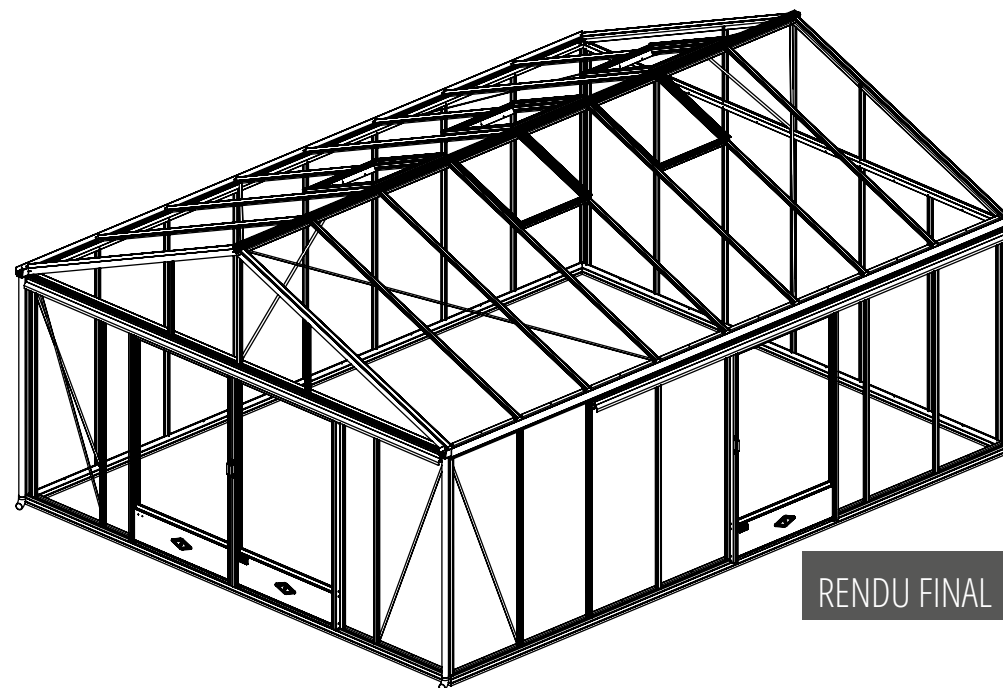
Votre ou vos porte(s) peu(vent) se positionner à l'endroit que vous souhaitez, en pignon ou sur l'un des grands côtés. A vous, d'en définir le positionnement en fonction du placement et de l'utilisation de votre serre. Sachez que par la suite, vous pourrez ajouter à tout moment, une porte simple ou une porte double.

Le montage de votre ou vos porte(s) s'effectuera en pages 33 à 37.

Il convient dès à présent de savoir où vous allez positionner votre ou vos porte(s) avant de débiter le montage des montants (voir pages suivantes).

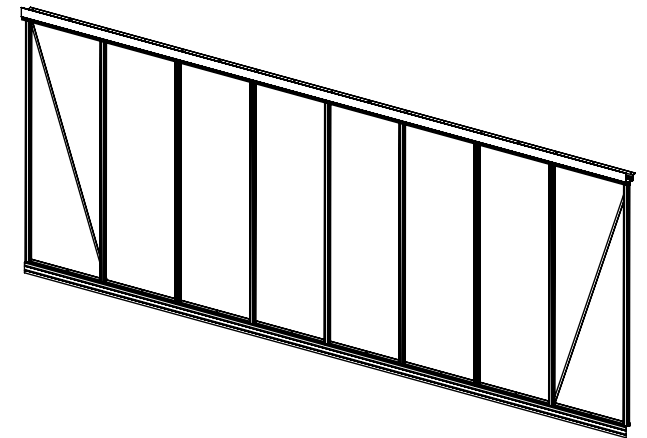
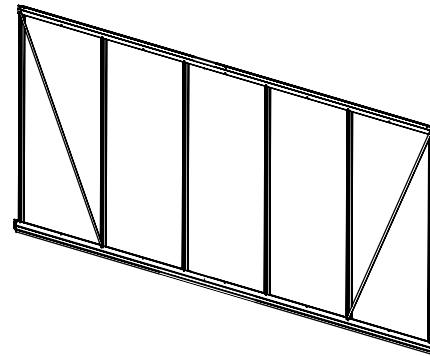
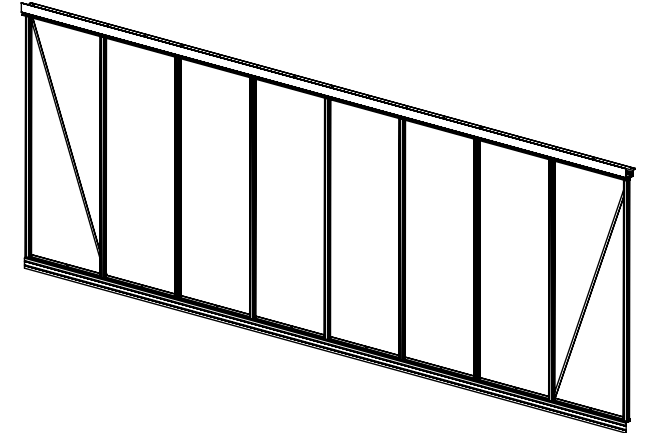
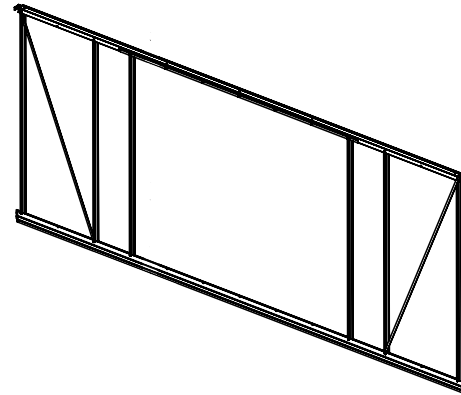
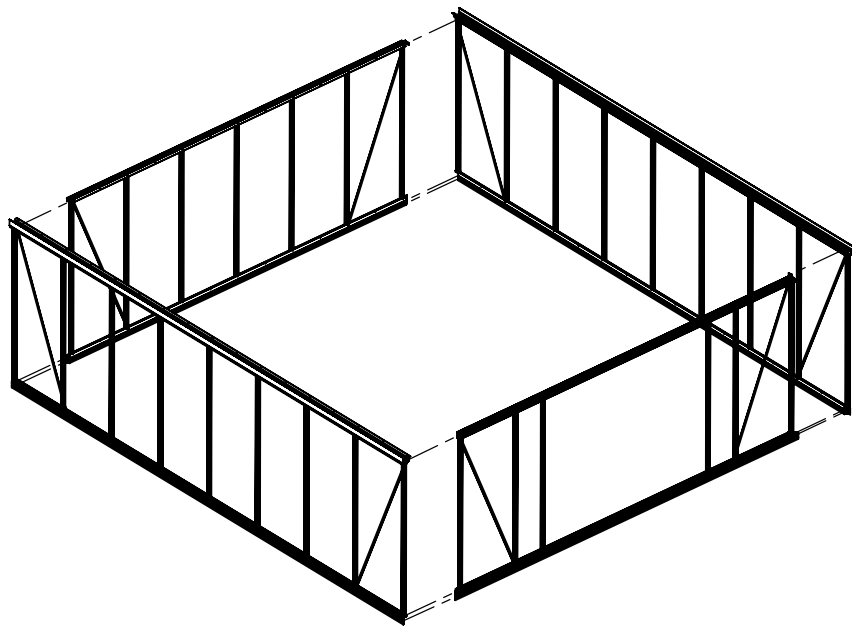


Vue du dessus de la serre



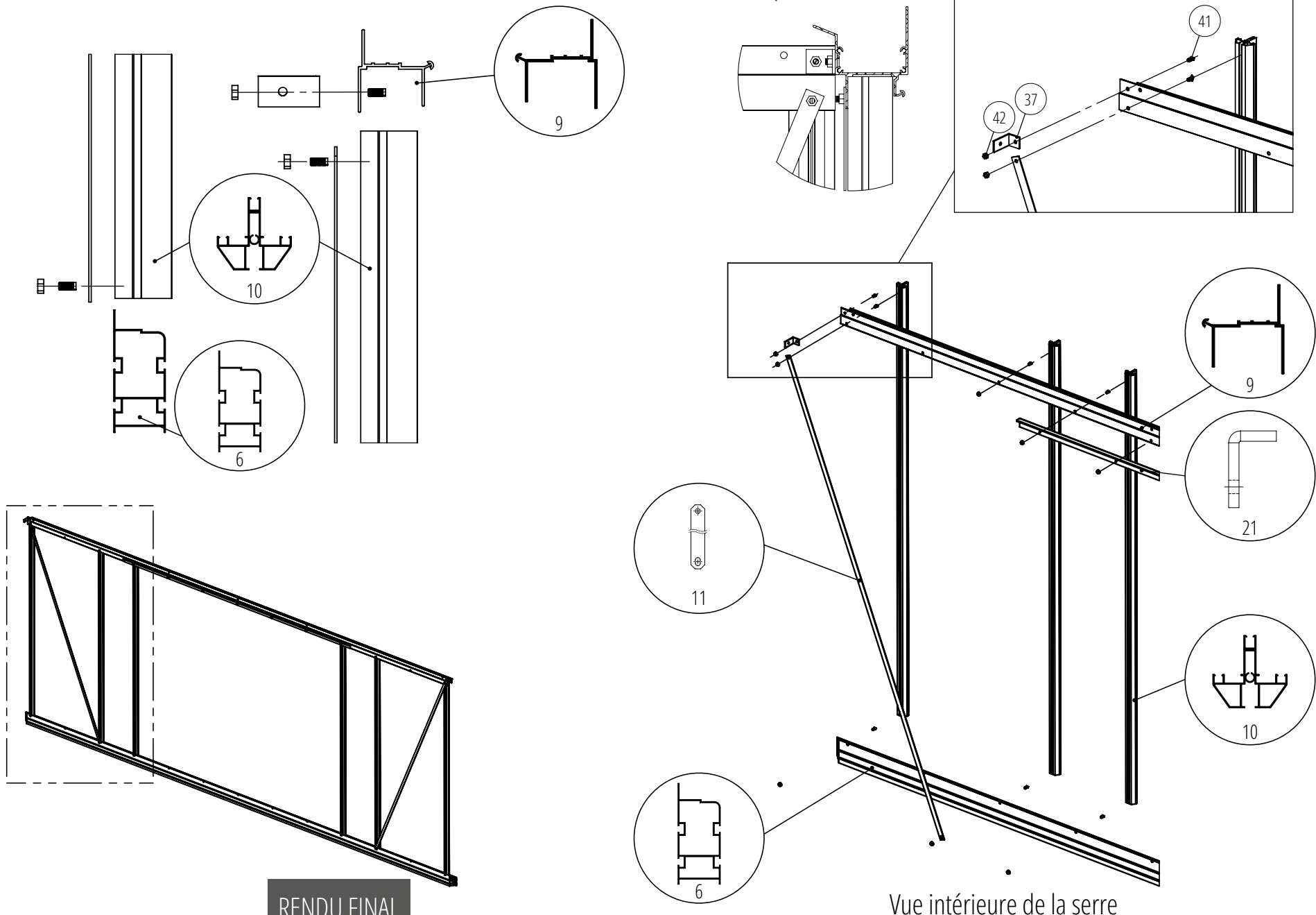
Vous pouvez positionner votre ou vos portes où vous le souhaitez sur le pourtour de la serre

MONTAGE DE CHACUN DES 4 CÔTÉS SÉPARÉMENT AU SOL



MONTAGE DES MONTANTS ET DES TIRANTS DU PIGNON AVEC PORTE

Vous devez monter chacun des 4 côtés séparément au sol

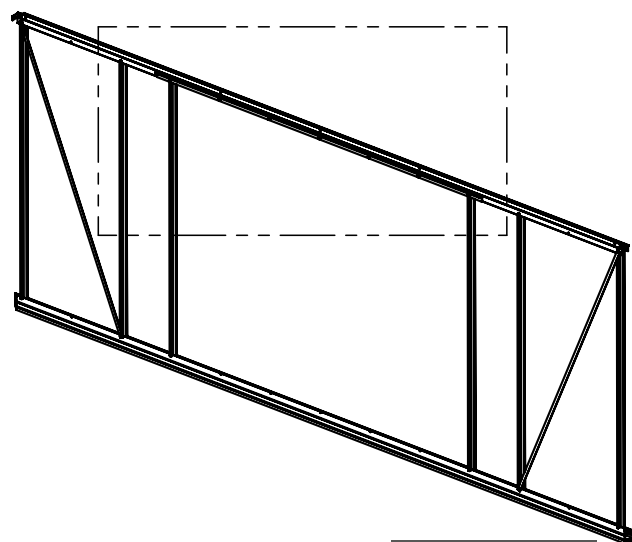


RENDU FINAL

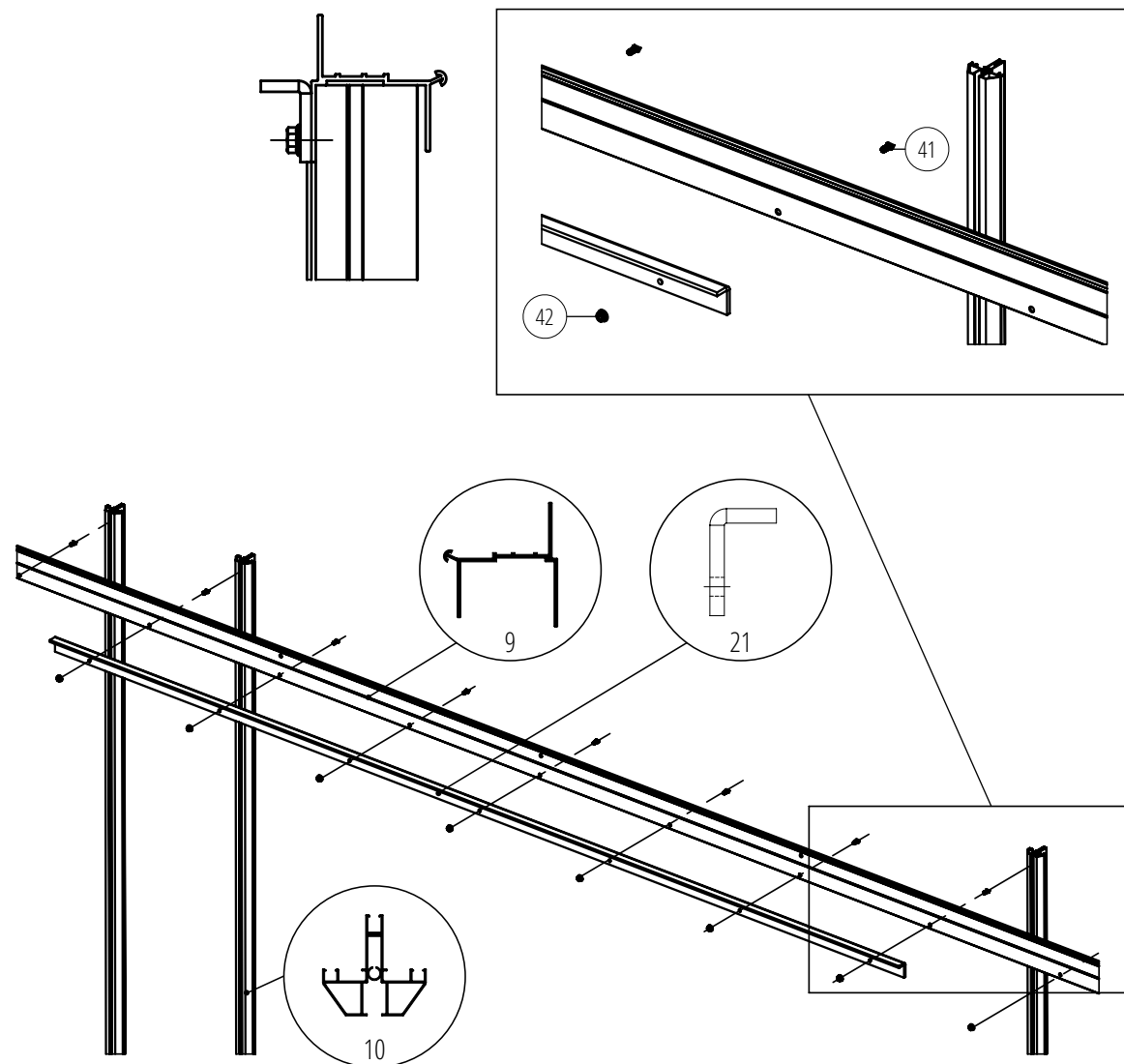
Vue intérieure de la serre

MONTAGE DES RENFORTS DE TRAVERSE DU PIGNON AVEC PORTE

Vous devez monter chacun des 4 côtés séparément au sol



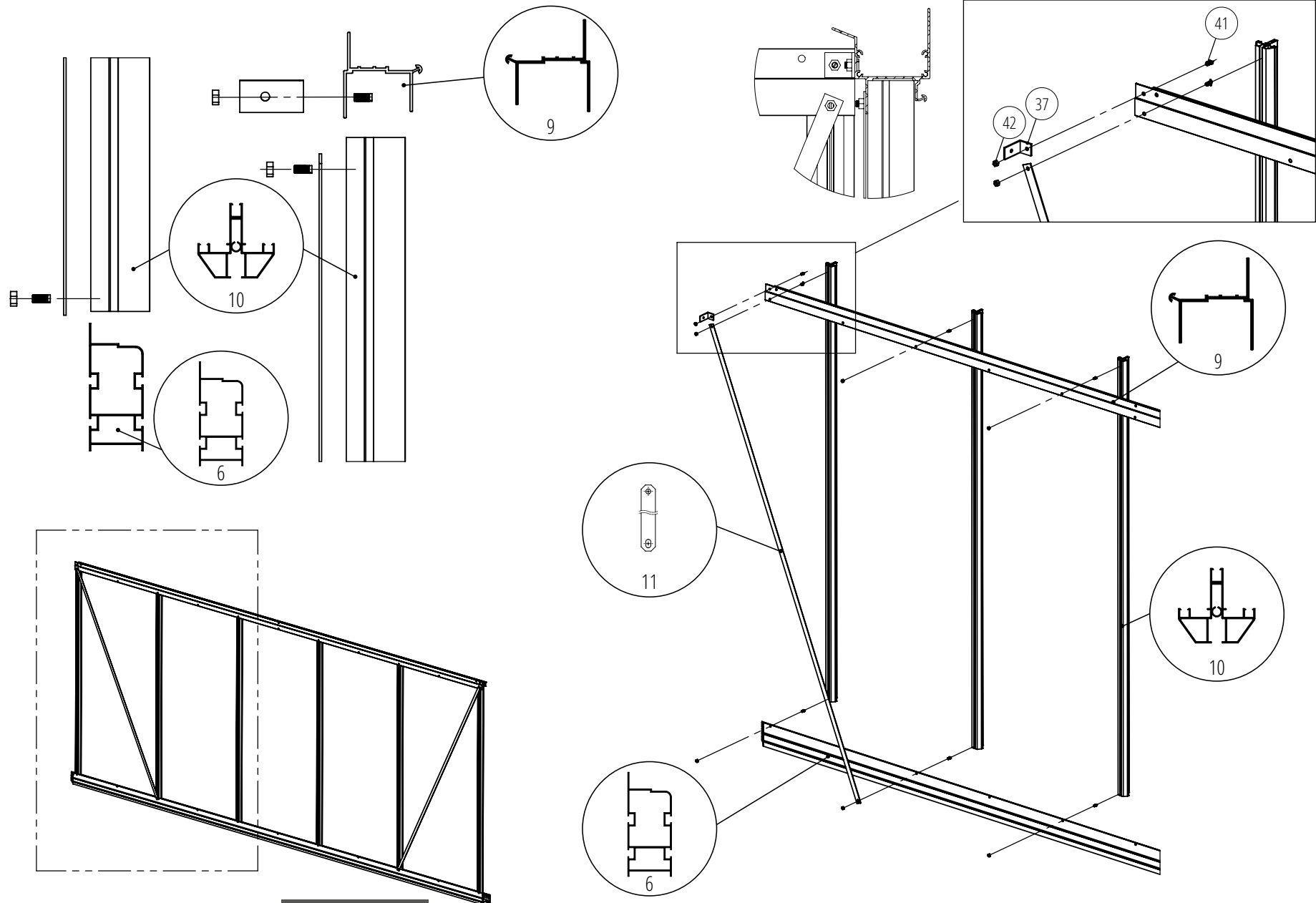
RENDU FINAL



Vue intérieure de la serre

MONTAGE DES MONTANTS ET TIRANTS DU PIGNON SANS PORTE

Vous devez monter chacun des 4 côtés séparément au sol



RENDU FINAL

Vue intérieure de la serre

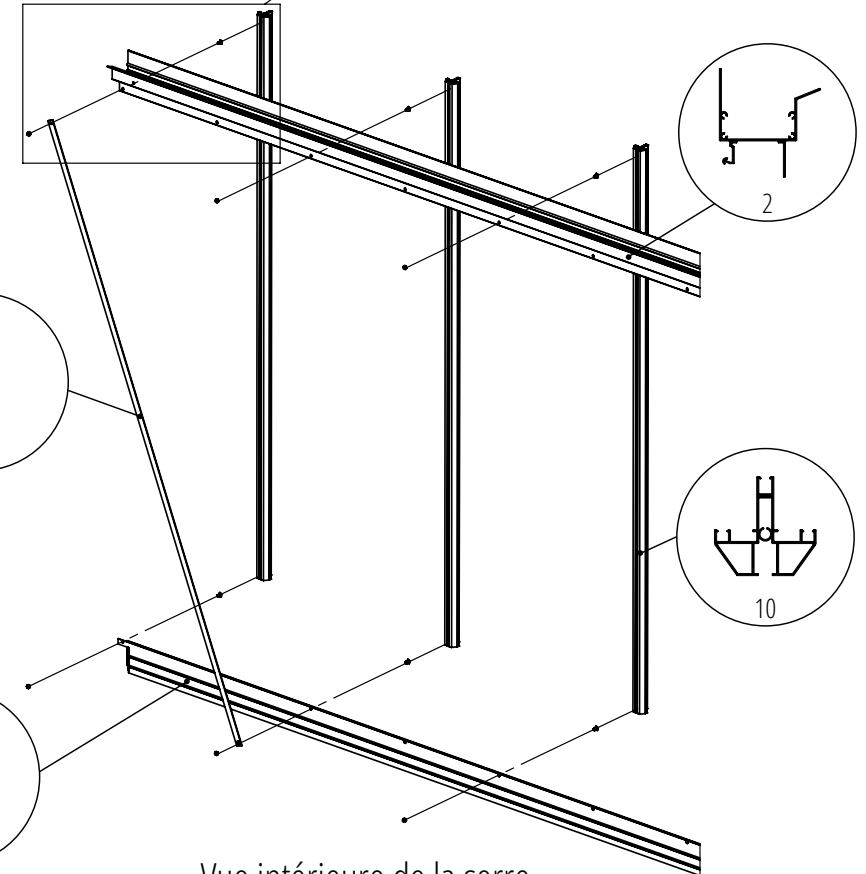
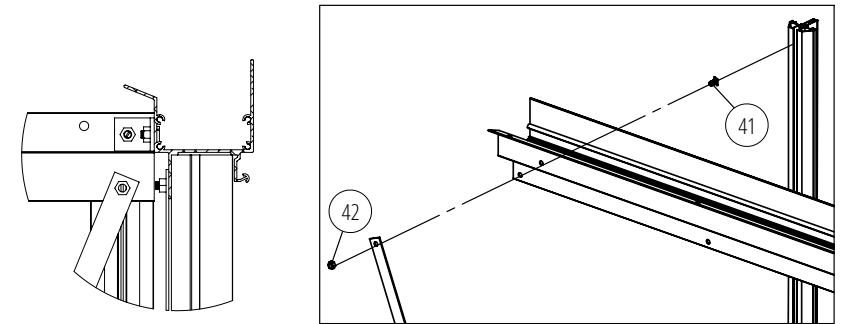
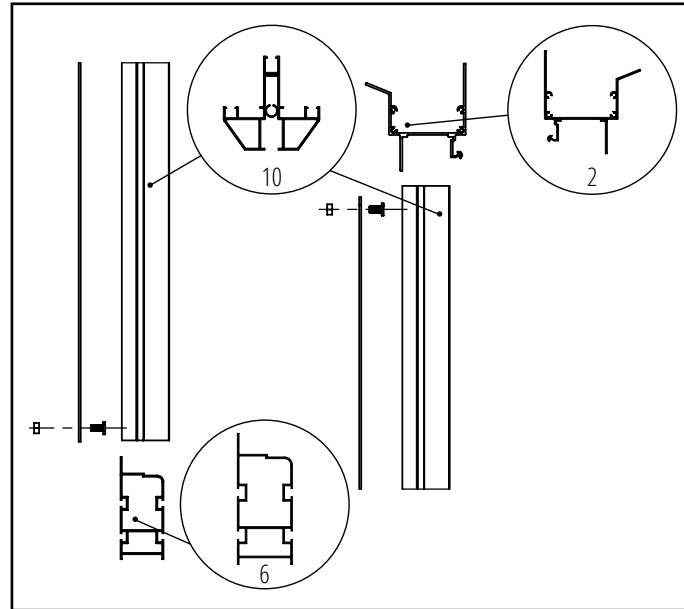
MONTAGE DES MONTANTS ET TIRANTS DE CÔTÉS

Pour les serres de longueur 6,78 m ou plus, tenez compte du montage des battées renforcées indiqué en pages 10 et 11

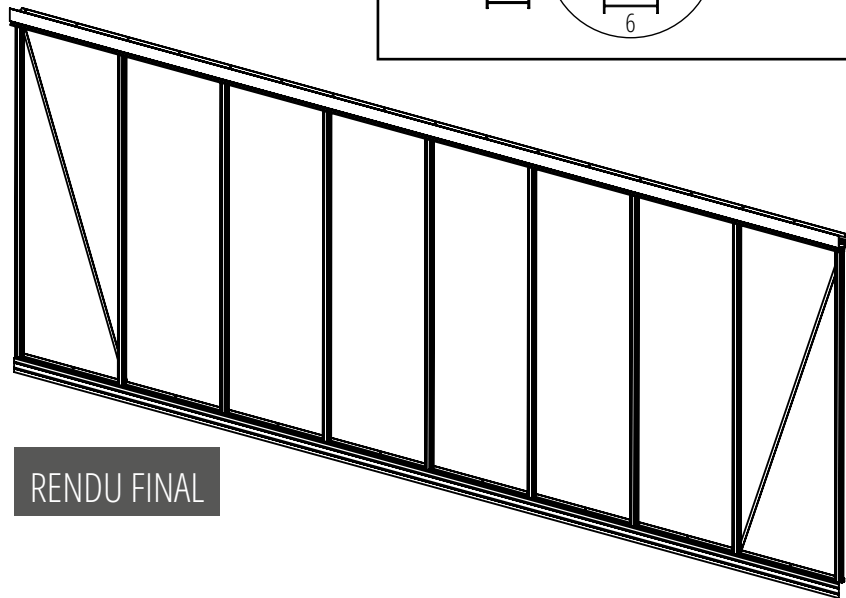


Vous devez monter chacun des 4 côtés séparément au sol

1 côté droit
1 côté gauche



Vue intérieure de la serre

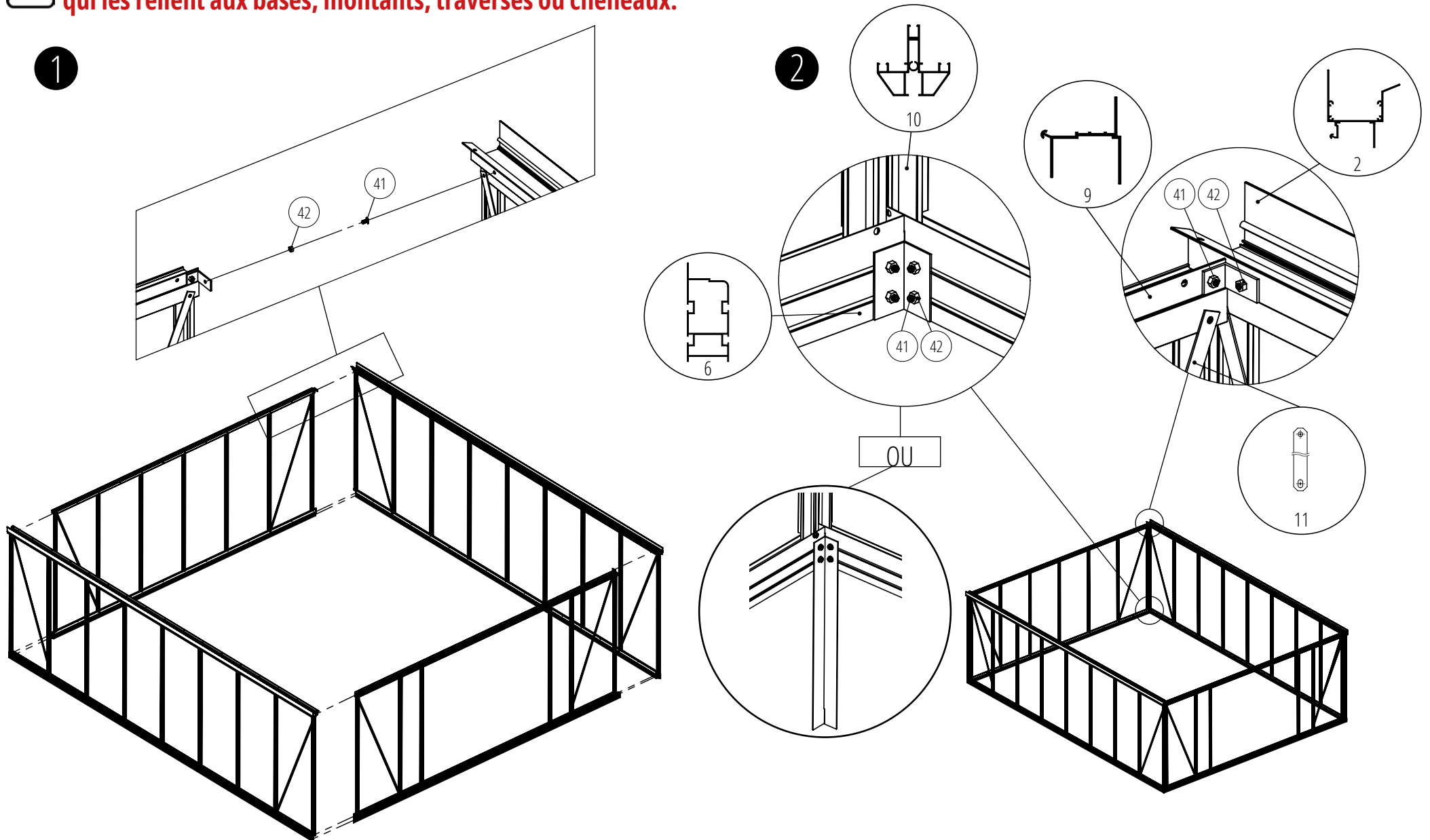


RENDU FINAL

ASSEMBLAGE DES MONTANTS DE CÔTÉS ET DES TIRANTS

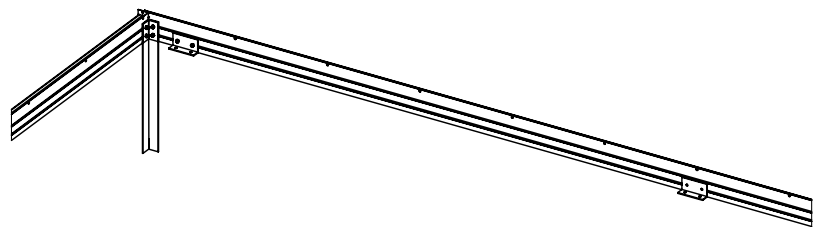
Vous devez monter chacun des 4 côtés séparément au sol

 **Veillez à visser les tirants lorsque ceux-ci sont sur les mêmes écrous qui les relient aux bases, montants, traverses ou chéneaux.**



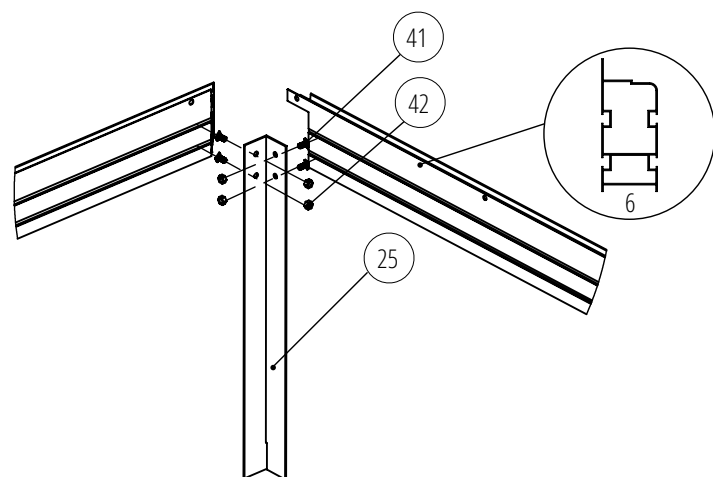
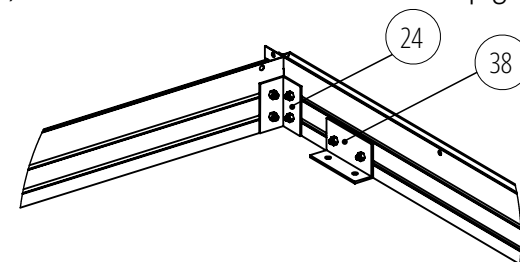
FIXATION DE LA BASE AU SOL

Cas 1 avec pattes de scellement dans les angles et équerres sur les côtés sur plots béton

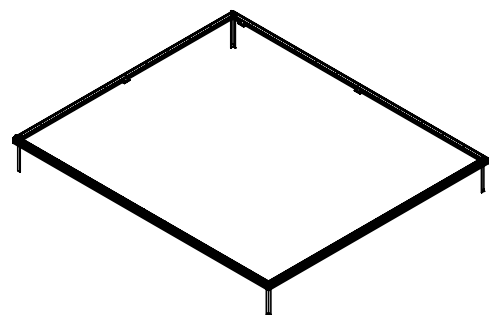
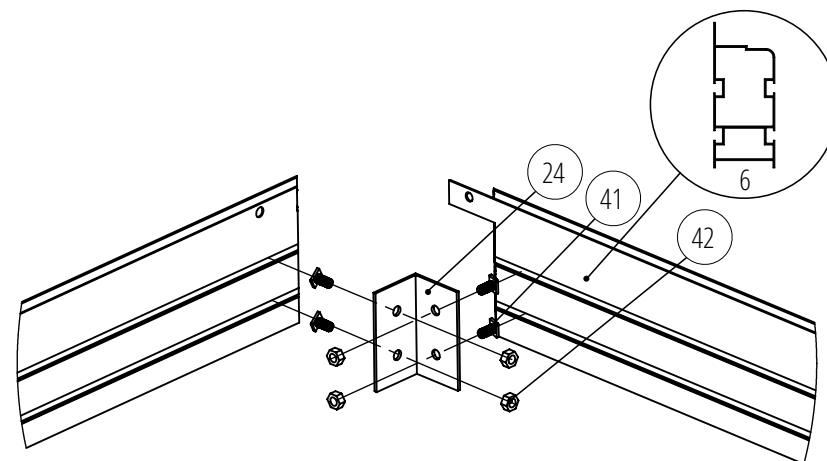


Montage final

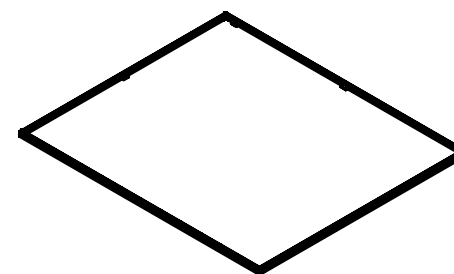
Cas 2 avec équerres de fixation sur plots, pourtour ou dalle béton. La cornière (24) maintient les bases de côtés et de pignon ensemble



Étape 1

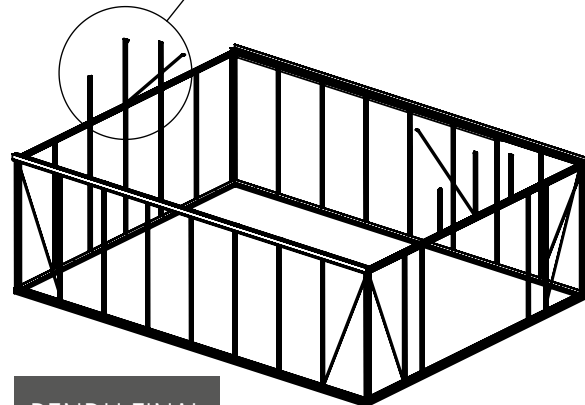
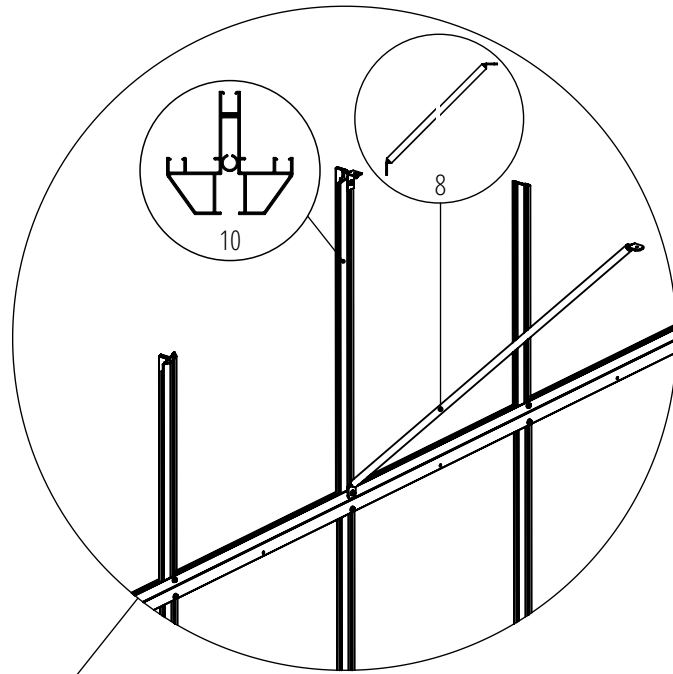


Vue générale

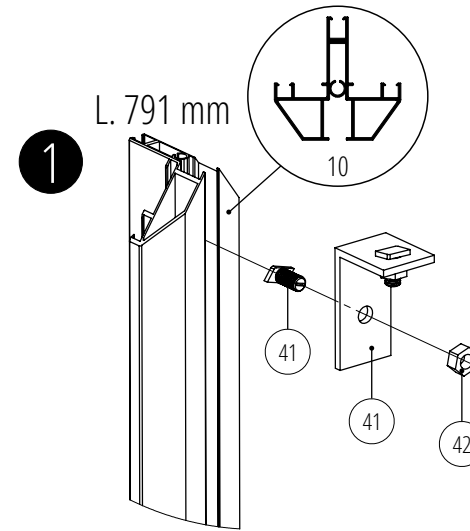


Fixer la base de manière définitive sur une surface plane et d'équerre une fois votre structure aluminium entièrement montée (hors portes et lucarnes)

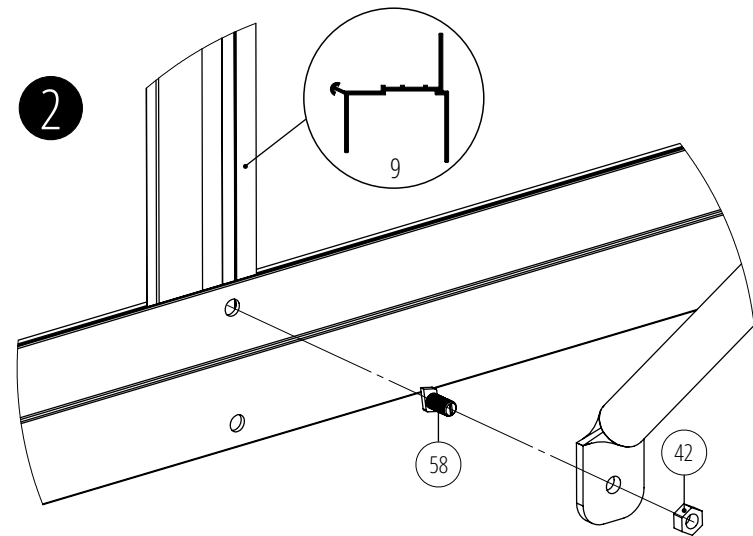
MONTAGE DES BATTÉES DE PIGNON



RENDU FINAL



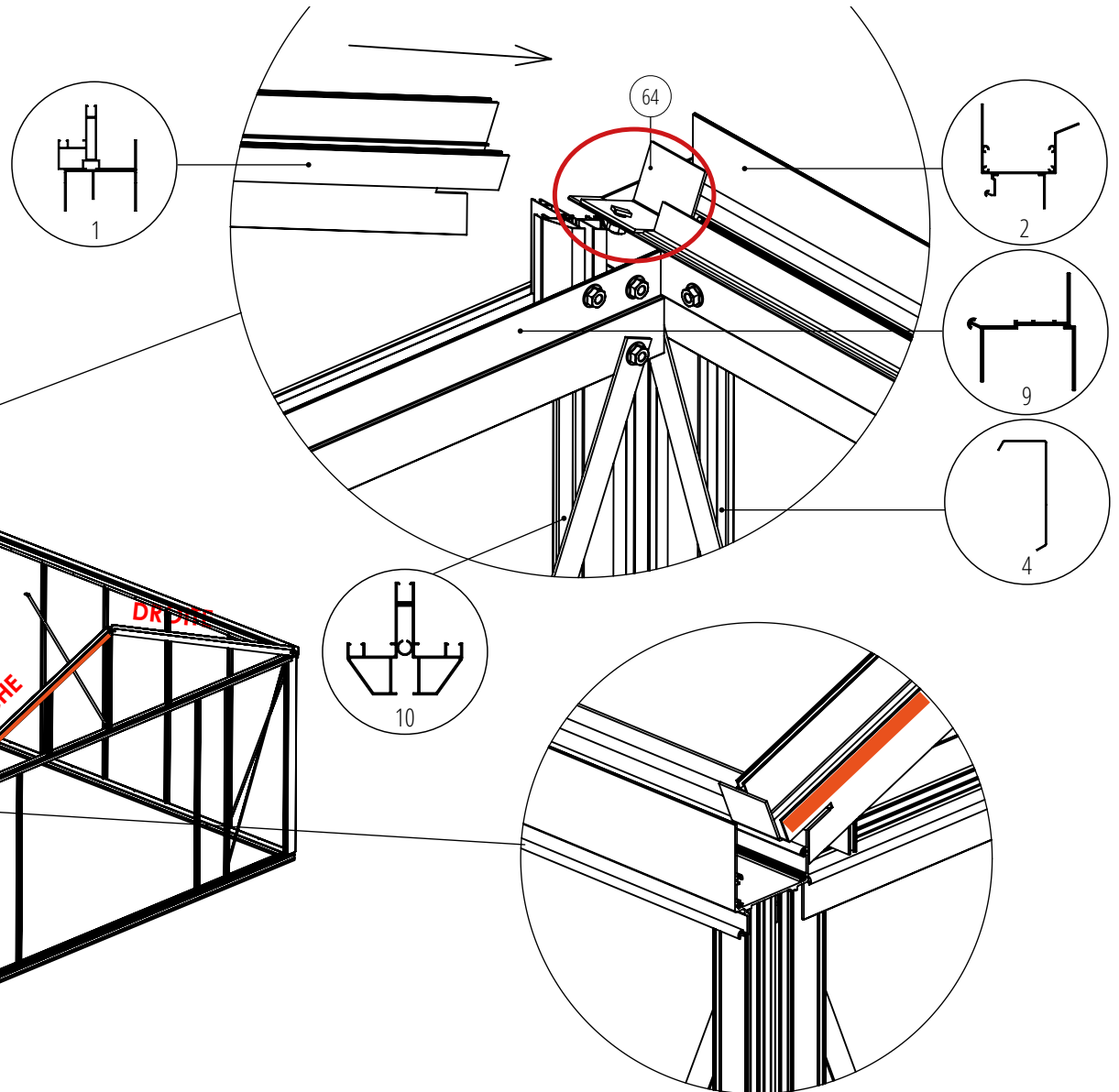
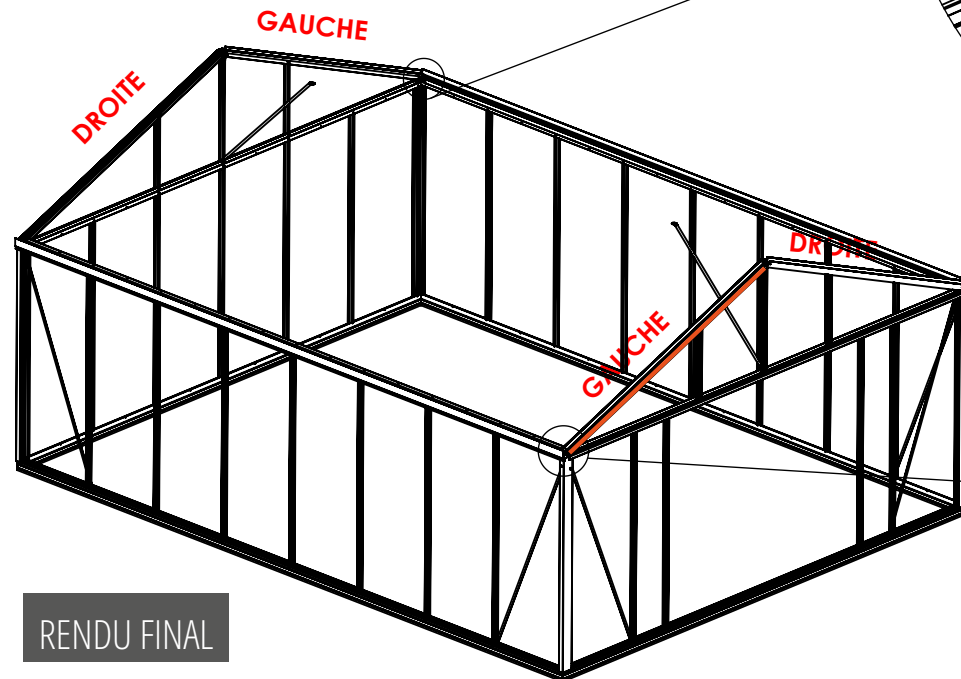
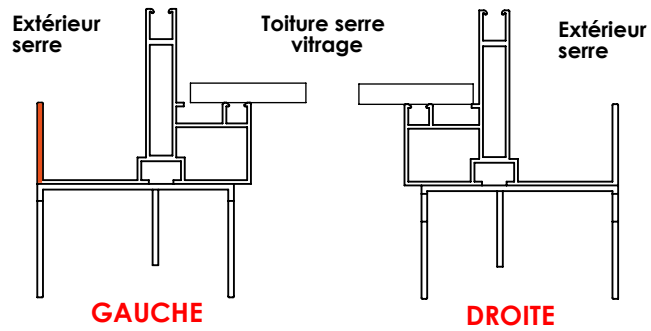
Montez l'équerre sur le profilé de pignon



Vissez le gousset et le profilé de pignon sur la traverse de pignon (9)

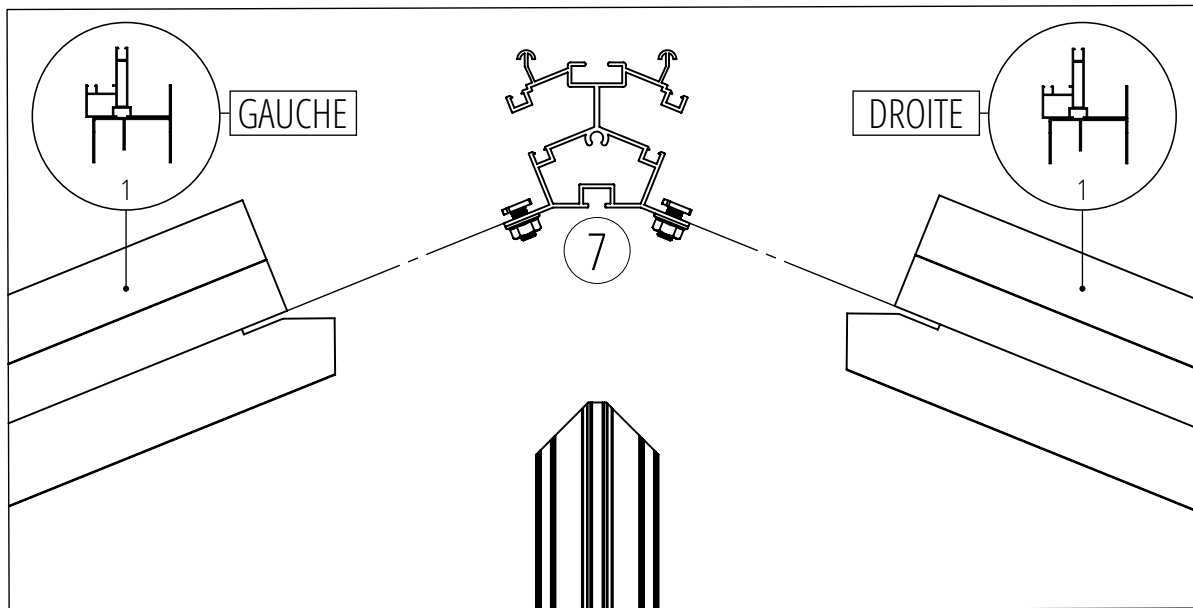
MONTAGE DES DEMI-FERMES

Positionnez la pièce (64) 70 mm gauche/droite.
Positionnez en attente la vis tête marteau et l'écrou (41 et 42) sans les serrer
afin de glisser la tête de la vis marteau dans la rainure de la demi-ferme.

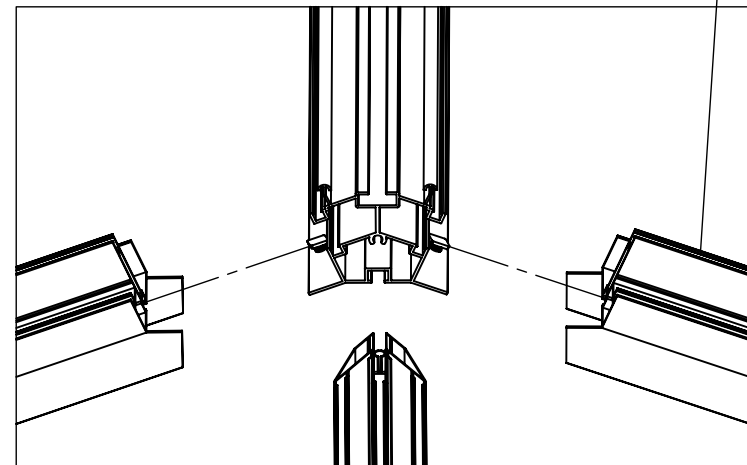
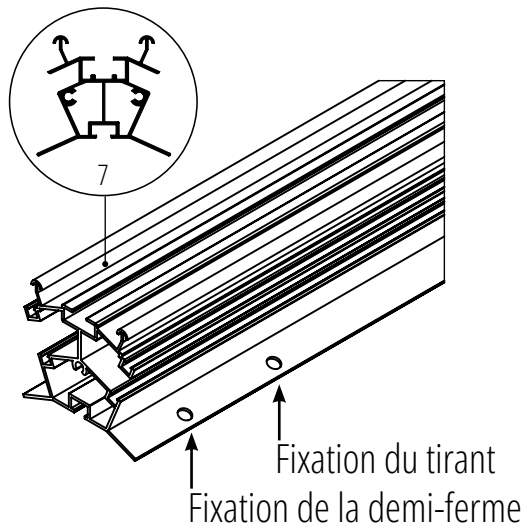


MONTAGE DE LA DEMI-FERME SUR LA FAÎTIÈRE

Suggestion d'aide au montage



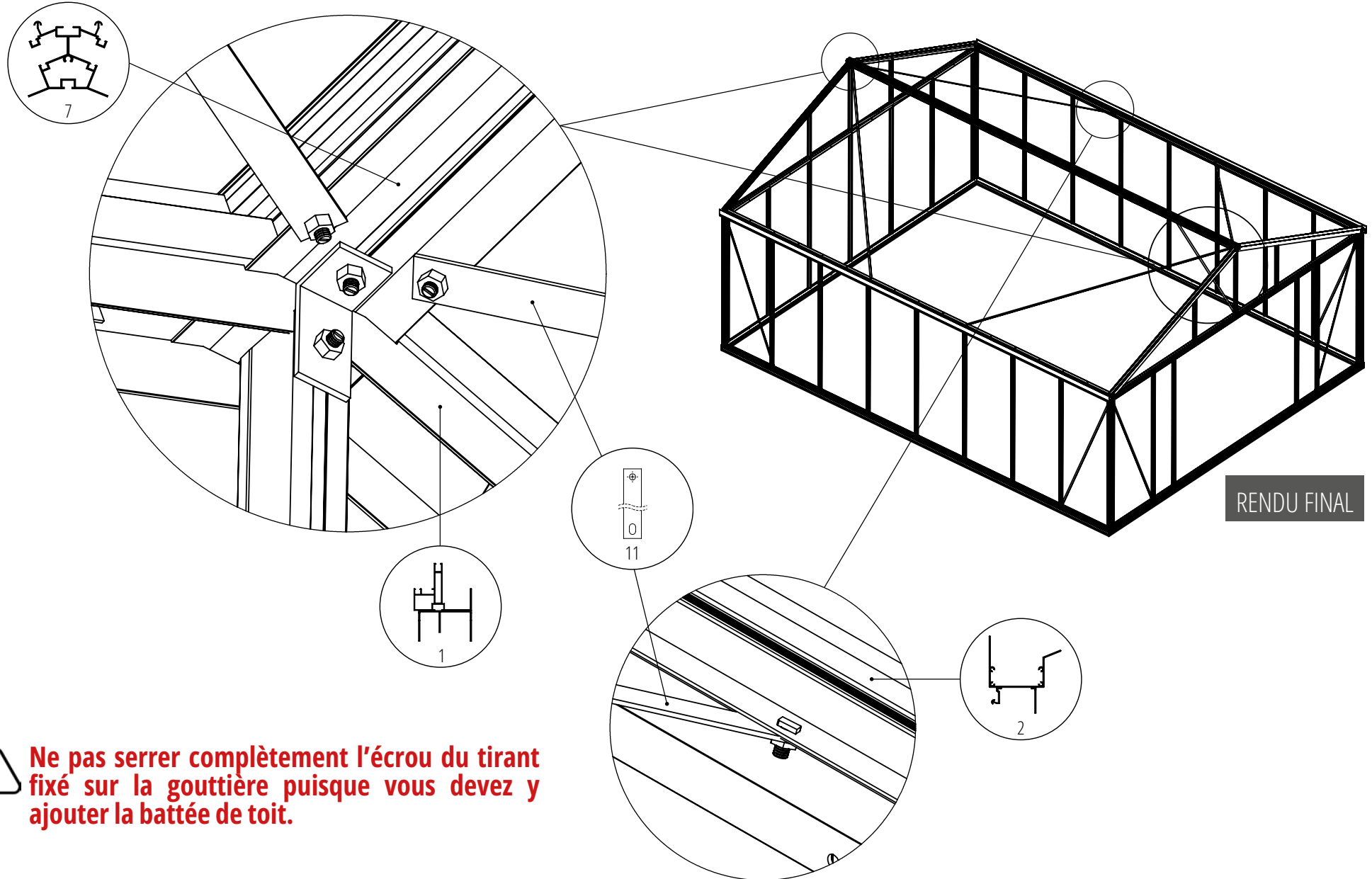
Positionnez en attente la vis tête marteau et l'écrou (41 et 42) sans les serrer afin de glisser la tête de la vis marteau dans les fentes de la faîtière.



MONTAGE DE LA FAÎTIÈRE ET DES TIRANTS

Se reporter à la page 20.

Ne pas fixer la partie haute du gousset sur la faîtière avant d'avoir positionné l'ensemble des battées de toit et des renforts U (voir pages 26 et 27).



Ne pas serrer complètement l'écrou du tirant fixé sur la gouttière puisque vous devez y ajouter la battée de toit.

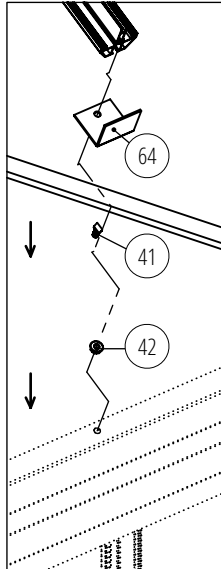
MONTAGE DES PROFILÉS DE TOIT

Pour les serres de longueur 6,78 m ou plus, tenez compte du montage des battées renforcées indiqué en pages 10 et 11

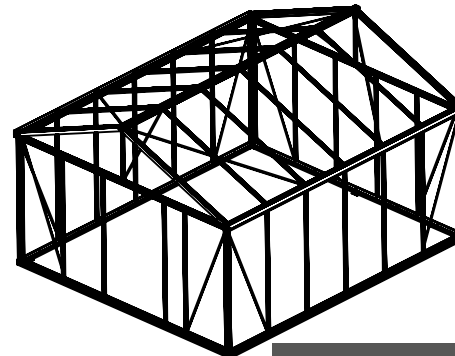
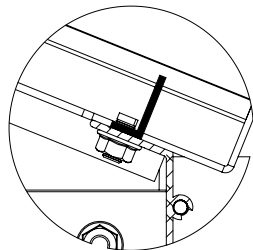
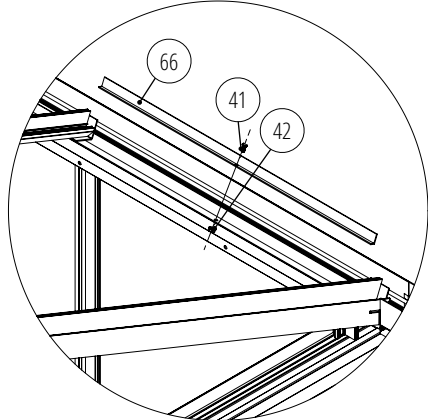
Détail fixation équerre arrêt de verre



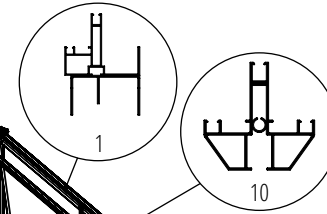
Vis inox M6x12 (41) au niveau des profilés sans tirant de toiture



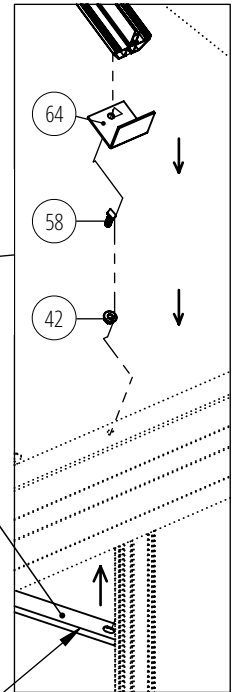
Obtrateur à fixer en bas de toiture :



RENDU FINAL



Vis inox M6x18 (58) au niveau des profilés avec tirant de toiture

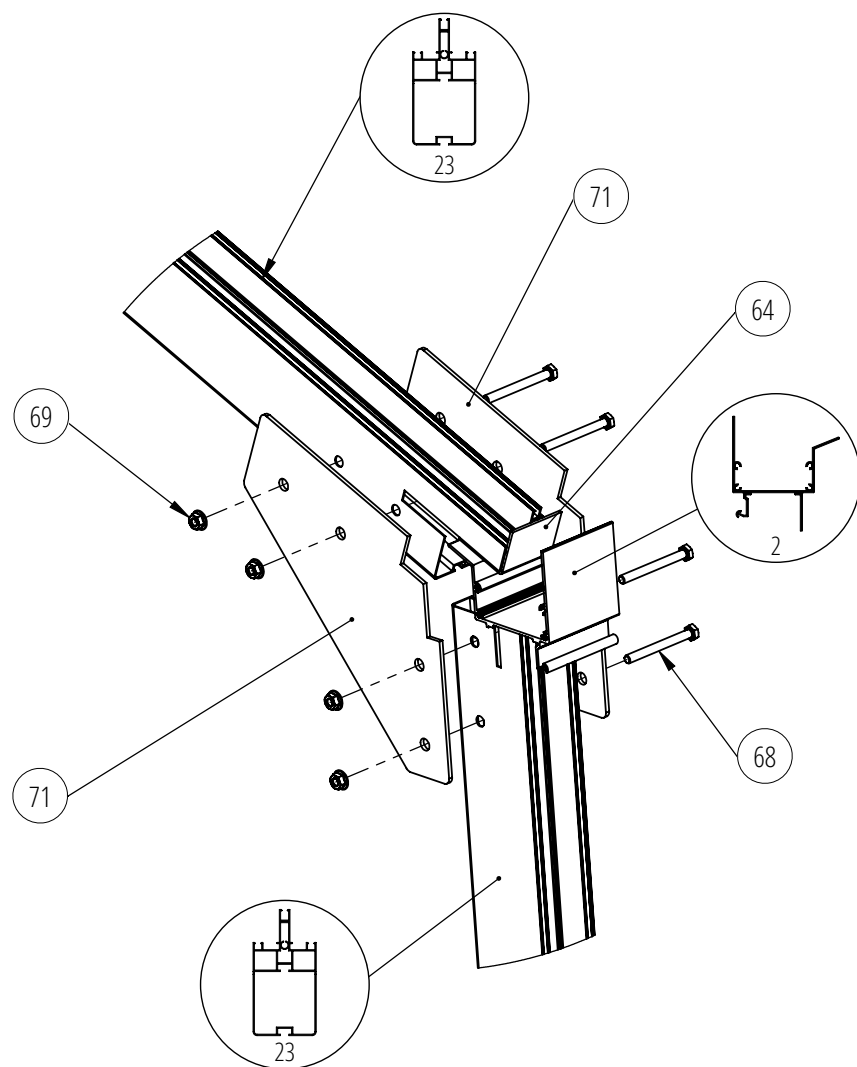


Tirant de toiture à fixer par dessous le chéneau

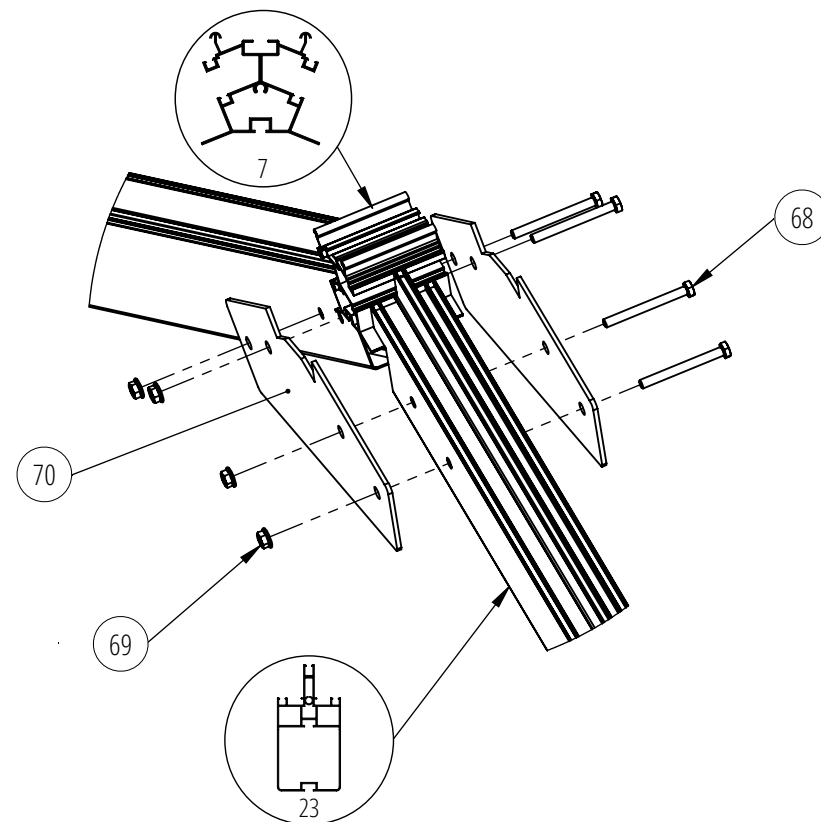


FIXATION DES PLATINES DE RENFORT SUR LES BATTÉES RENFORCÉES

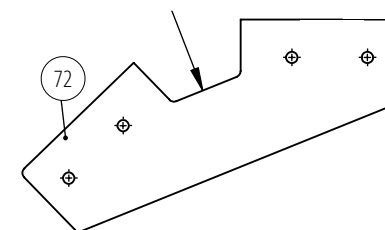
FIXATION AU NIVEAU DE LA GOUTTIÈRE



FIXATION AU NIVEAU DE LA FAÎTIÈRE

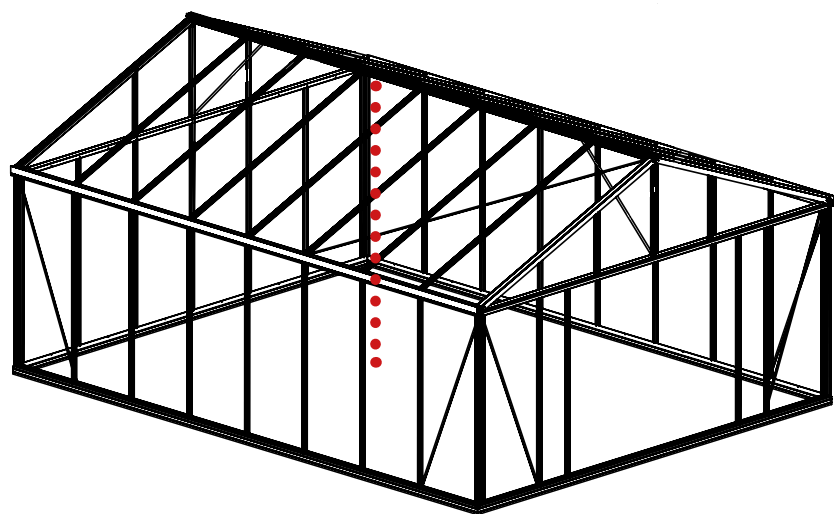
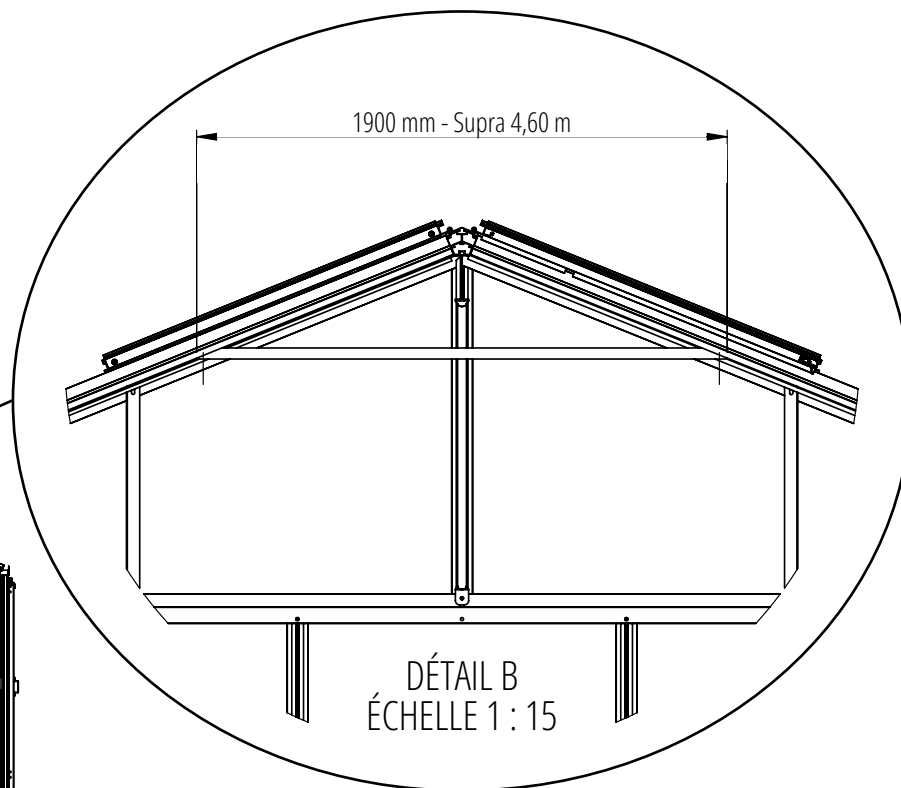
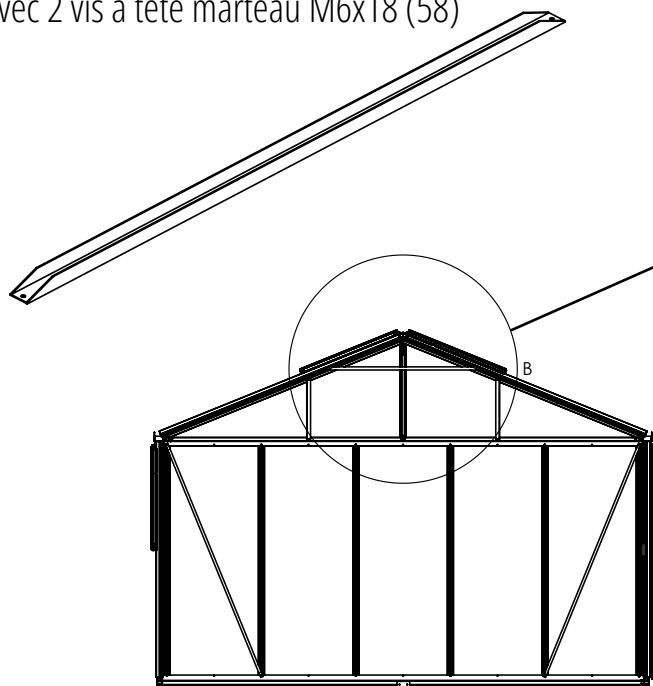


Pour les serres de longueur 6,78 m, veuillez utiliser la platine de jonction de faîtière (72) à la place de la platine (70) au niveau de la jonction de faîtière. Son entaille plus large permet de faire passer le U de jonction (73) qui relie les deux parties de la faîtière.



FIXATION DES RENFORTS SOUS LES PROFILS DE TOIT

Fixation du U 35x25x2mm de renfort
avec 2 vis à tête marteau M6x18 (58)



- 1 Pour obtenir une ligne parfaitement horizontale de la faîtière, positionnez un étau ou une lame de terrasse en bois au centre de la faîtière (••••) afin de relever celle-ci de 2 à 3 cm. Le poids du verre (10 kg par m²) associé à l'élasticité de l'aluminium vous permettront d'obtenir l'horizontalité de la faîtière.
- 2 Fixer les barres de renfort avant de poser les verres.

POSE DU VITRAGE

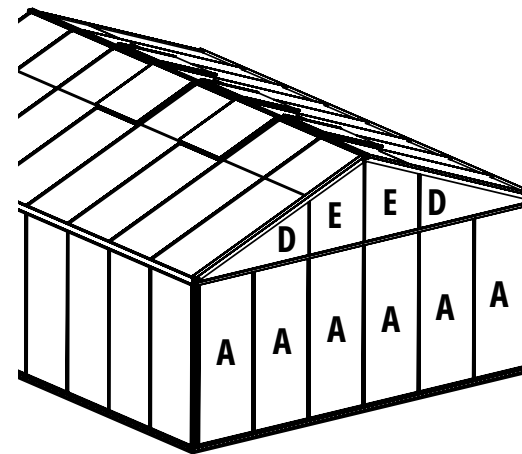
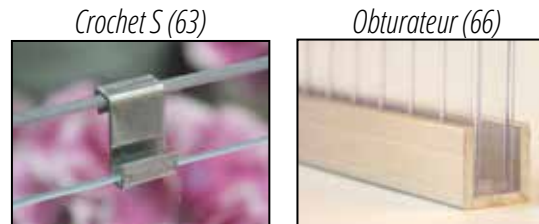
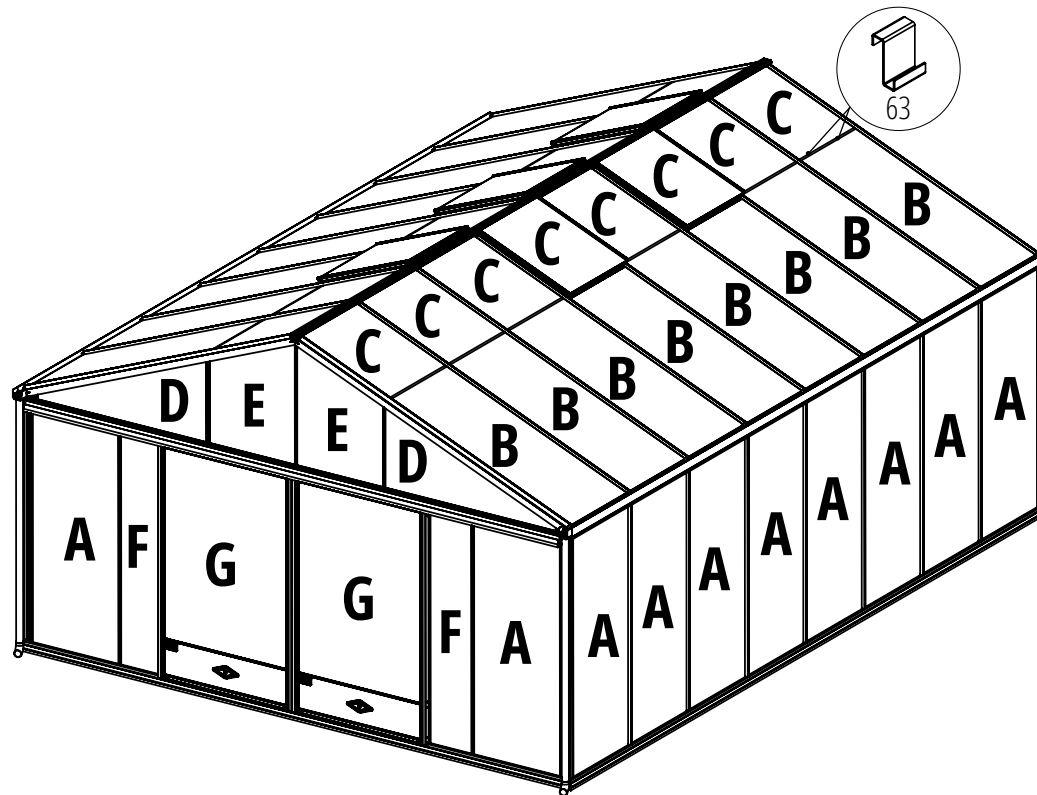
Vous retrouvez ci-dessous le plan du positionnement de chacun des panneaux de vitrage (verre trempé de sécurité translucide ou martelé 4 mm, polycarbonate de 8 ou 16 mm selon votre choix).

En toiture, vous devez positionner deux crochets S inox (63) entre le vitrage C et le vitrage B.

Si vous avez remplacé le verre par des panneaux en polycarbonate en parois, la technique de pose est la même.

Si vous avez opté pour des panneaux en polycarbonate en toiture, positionnez en bas de chaque panneau, l'obturateur (66).

La pose des lucarnes se fera en toute fin de montage (elles pourront être posées après l'intégralité des vitrages de toiture). Les espaces libérés par les lucarnes vous permettront d'accéder en haut des battées près de la faîtière pour positionner vos joints et vitrages de toiture.



Vue arrière

Repère	Format en mm
A	1850 x 730 mm
B	1650 x 730 mm
C	825 x 730 mm
D	1434 x 630 x 55 mm
E	935 x 730 x 640 mm
F	1850 x 360 mm
G	1450 x 1028 mm

Pour la pose des verres, utilisez la ventouse mise à votre disposition. Attention à bien vous assurer de la bonne prise des verres par la ventouse.

INFORMATIONS SUR LA POSE DES VERRES ET DES JOINTS

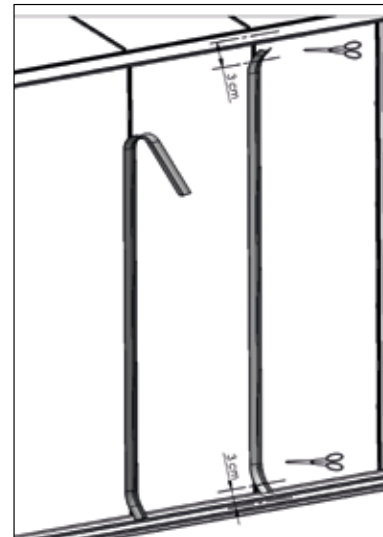
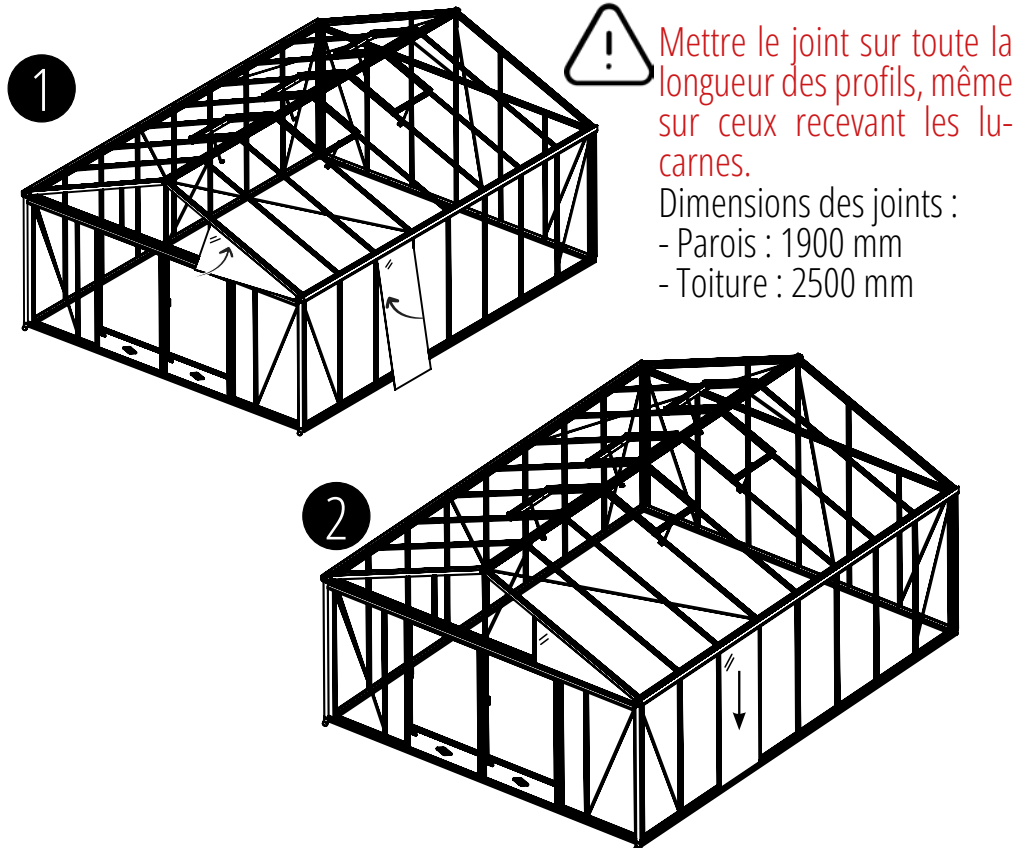
Lorsque vous posez les verres de toiture, vous les posez de chaque côté de la serre. Vous positionnez deux verres de chaque côté puis vous posez les joints. Au départ, vous pouvez ainsi positionner le joint sur la demi-ferme (haut de pignon) de l'extérieur. En accédant par la lucarne, vous pouvez positionner le joint sur la partie haute du profil sur environ la moitié de ce dernier des deux côtés de la serre. La pose du joint se fera par l'extérieur de la serre pour la partie inférieure du profil. Vous positionnez ensuite un nouveau verre de chaque côté et vous positionnez vos joints. Et ainsi de suite...

Suggestion d'aide au montage : pour faciliter la pose du joint sur les profils, utilisez la roulette que nous vous fournissons. 

Information importante sur les joints néoprène :

Ces derniers peuvent sous l'effet de la chaleur ou du froid se dilater de plus ou moins 3 %. Nous vous invitons donc à laisser dépasser le joint de 3 cm sur sa partie basse. Les 3 cm supplémentaires des joints de toiture se retrouveront positionnés dans la gouttière. Les 3 cm supplémentaires de joints des montants se positionneront sur la base.

Le joint sur la porte et les lucarnes, qui retient les verres et/ou la plaque alu de la porte, peut ne dépasser que de 1 à 2 cm.





Pose du joint



Vidéo



Ventouse



Vidéo



Verre de paroi



Vidéo



Verre de toiture

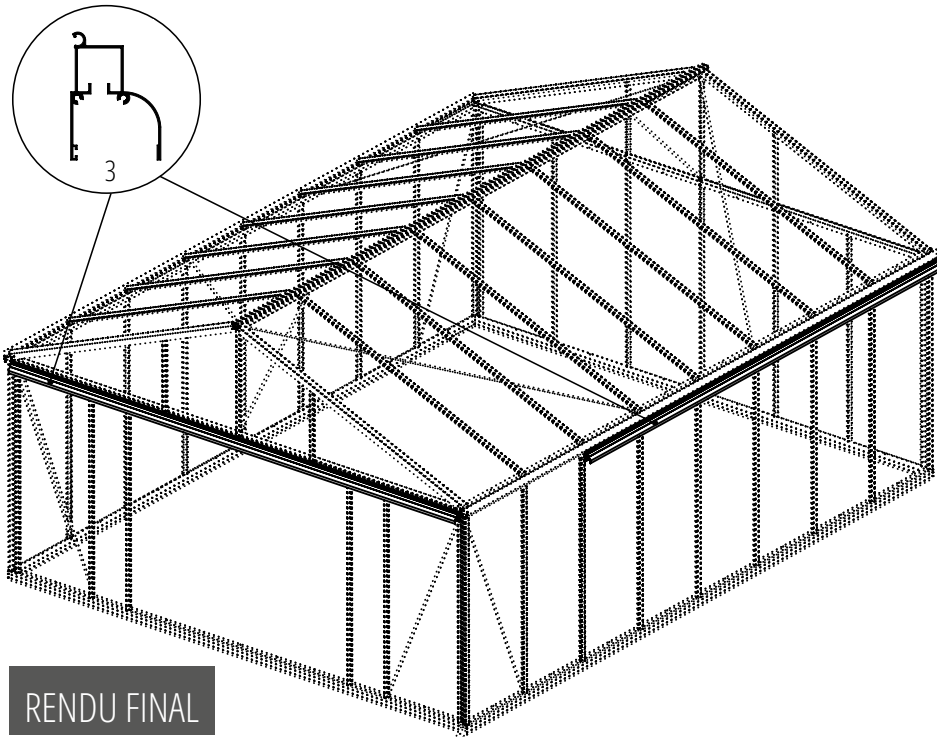
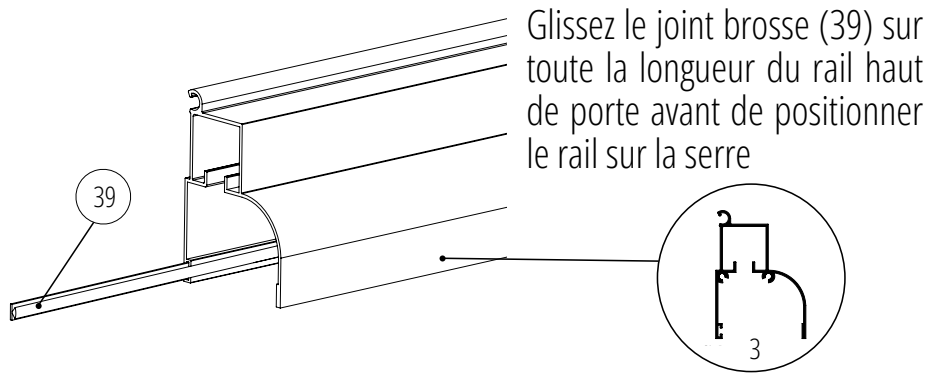


Vidéo

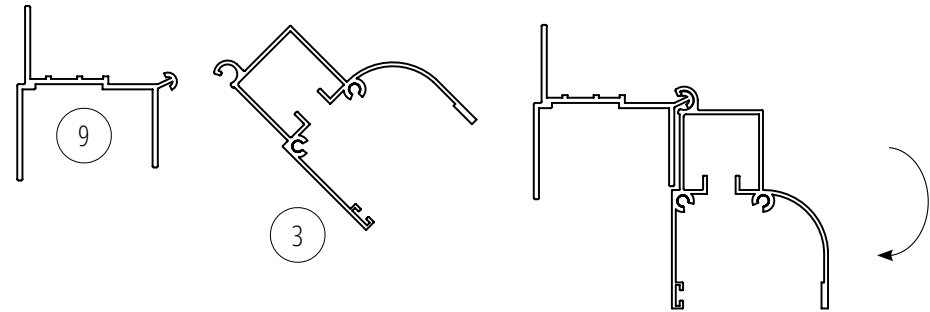


MONTAGE DU RAIL HAUT DE PORTE

La porte peut se positionner en pignon ou sur l'un des grands côtés. Selon votre choix, positionnez le rail de porte sur la traverse en pignon ou sur la gouttière sur les côtés.

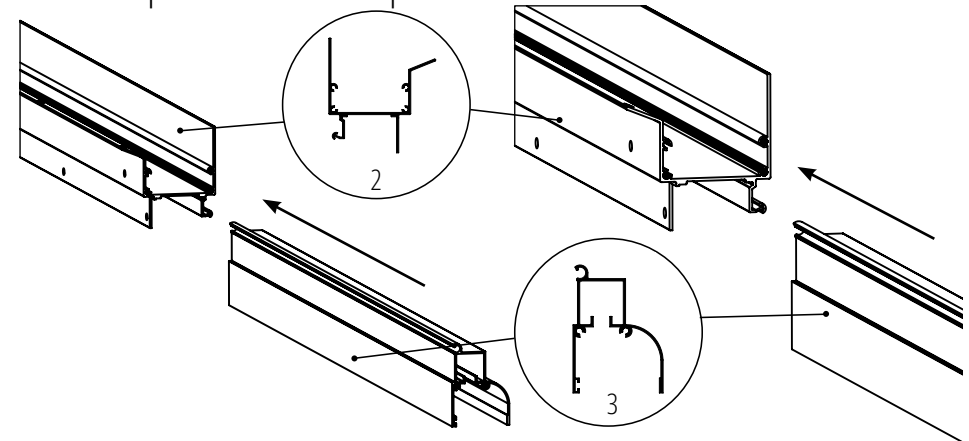


Montage du rail haut de porte sur la traverse du pignon

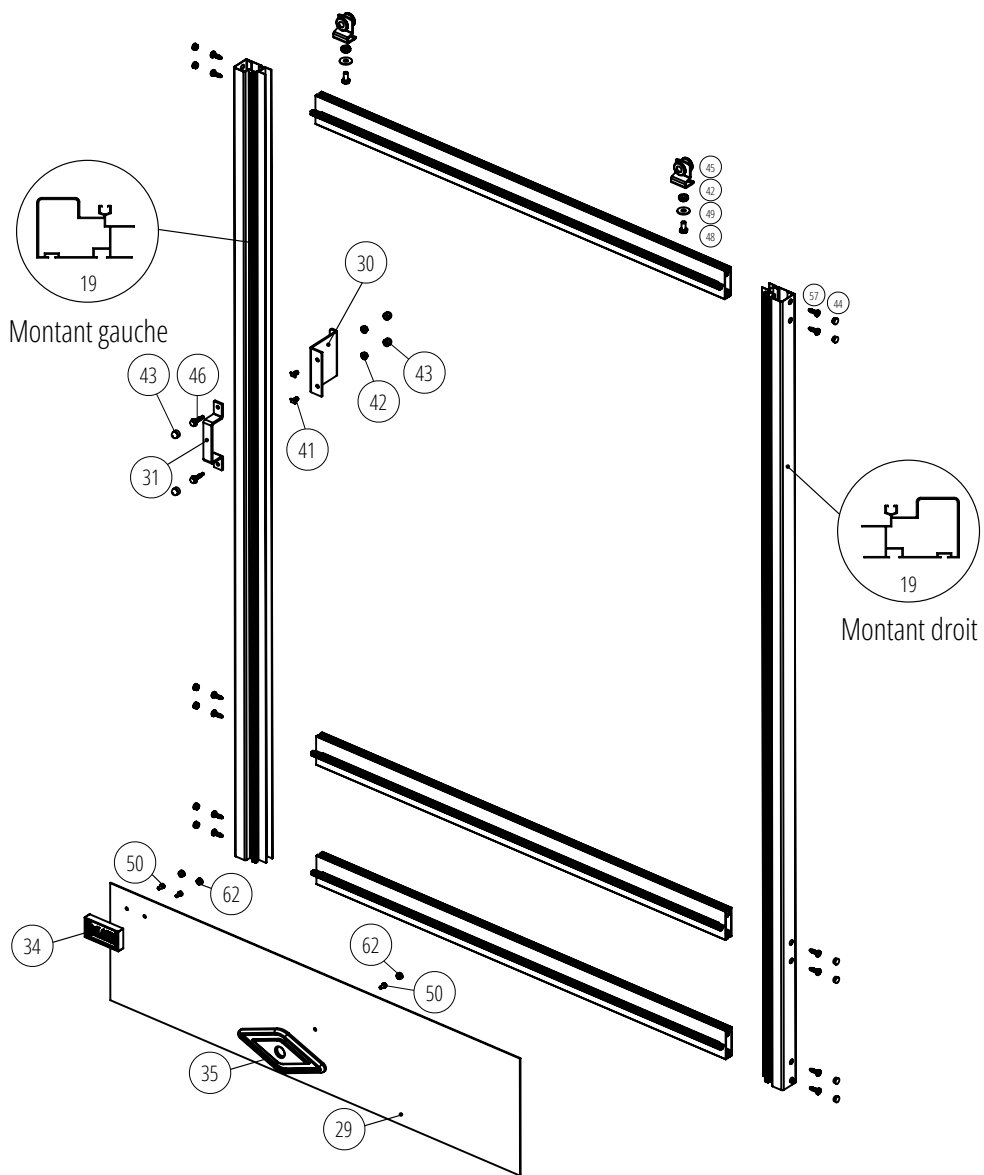


Montage du rail de porte sur les côtés, dans le profil de gouttière

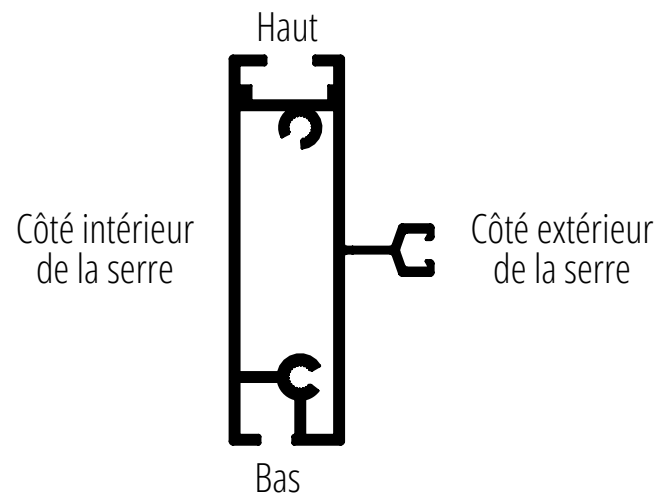
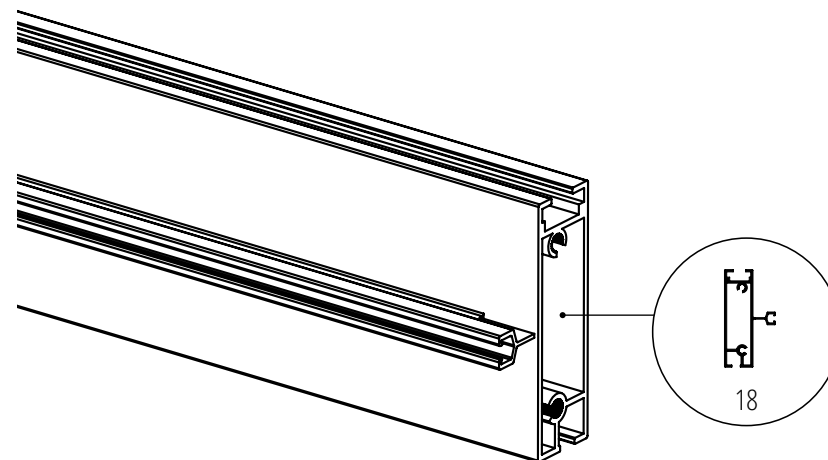
Glissez le rail de porte comme indiqué



MONTAGE DE LA PORTE

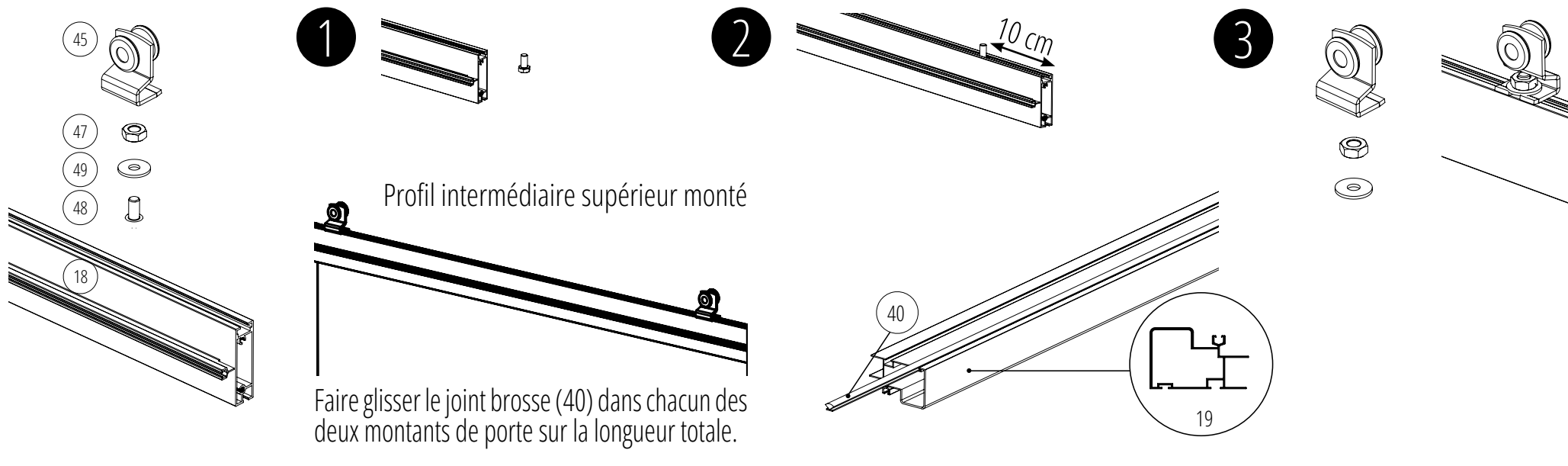


Il est important de positionner le **profil intermédiaire de bas** de porte de la façon suivante afin que celle-ci puisse bien coulisser dans le rail bas.

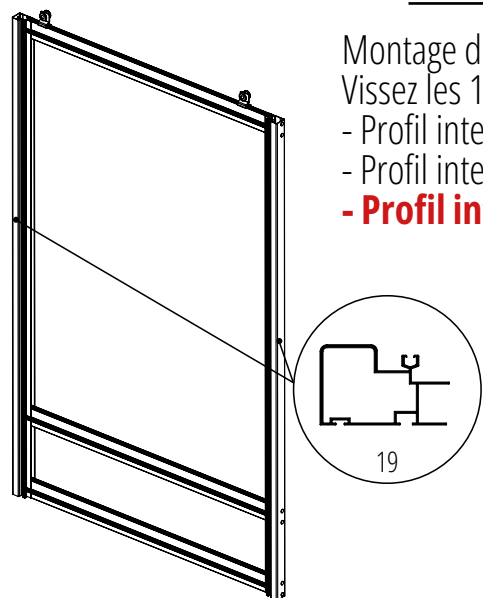


MONTAGE DE LA PORTE

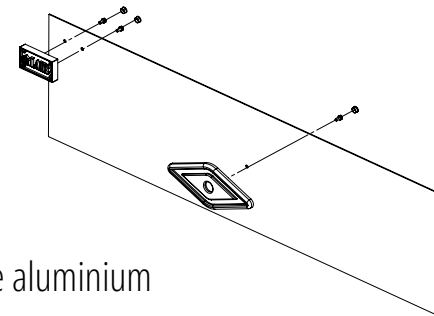
Montez les roulettes sur le profil intermédiaire haut de porte avant de monter complètement la porte.
Faites glisser le boulon (47) dans la rainure supérieure à 10 cm de l'extrémité. Puis positionnez la rondelle et l'écrou. Serrez avec la clé plate pour une bonne tenue. Répétez cette opération de chaque côté du profil haut.



Montage de l'encadrement de la porte :
Vissez les 12 vis (57) et positionnez les 12 cache-écrous (44) pour :
- Profil intermédiaire haut avec les deux roulettes (déjà montées)
- Profil intermédiaire du milieu
- **Profil intermédiaire du bas** (attention au positionnement, suivre recommandations page précédente)



Montage du logo et de la palmette sur la plaque aluminium



MONTAGE DE LA PORTE



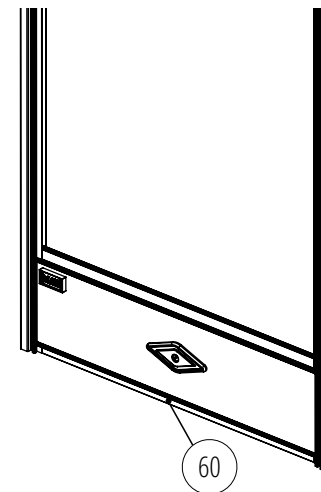
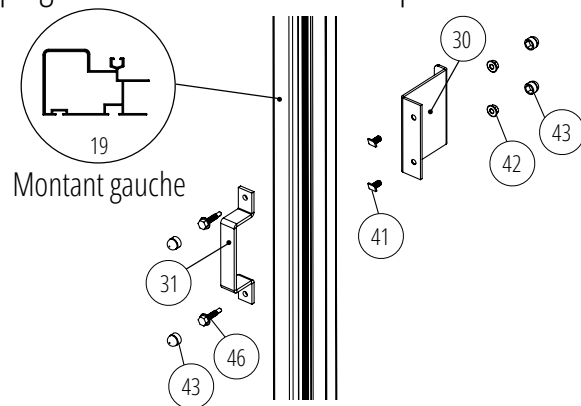
Le montage des deux poignées se fera une fois votre porte posée sur la serre et le verre positionné.

Positionnez la tôle alu (29) en bas de porte entre le profil intermédiaire du milieu et celui du bas.

Afin de maintenir celle-ci sur la porte, positionnez le joint (60) sur le profil bas en le laissant déborder de 1 cm de chaque côté.

Maintenant, vous pouvez positionner la porte dans le rail haut de porte et poser le verre. Voir page suivante.

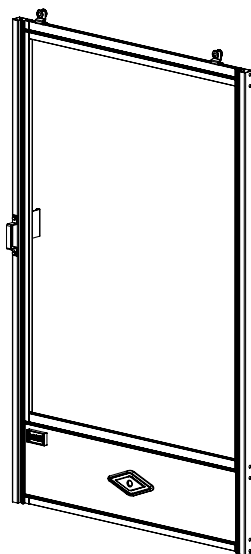
Montage des poignées à effectuer une fois la porte vitrée et posée sur la serre :



Porte simple

Serre Essentia largeur 77 cm
Serre Luxia largeur 77 cm ou 1 m
Serre Supra largeur 1 m

Sur les serres Luxia ou Supra, vous pouvez à votre convenance positionner vos portes en pignon ou sur l'un des grands côtés. Si les longueurs des pignons de côtés le permettent, vous pouvez ajouter autant de portes simples ou doubles que vous souhaitez.



Porte double

Serre Luxia largeur 2 x 77 cm
Serre Supra largeur 2 x 77 cm

Sur les serres Luxia ou Supra, vous pouvez à votre convenance positionner vos portes en pignon ou sur l'un des grands côtés. Si les longueurs des pignons de côtés le permettent, vous pouvez ajouter autant de portes doubles que vous souhaitez.



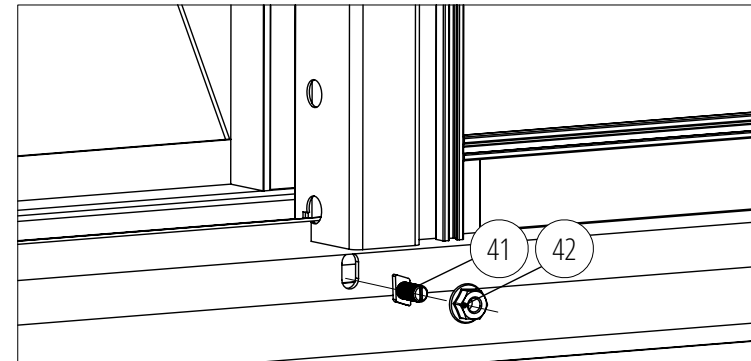
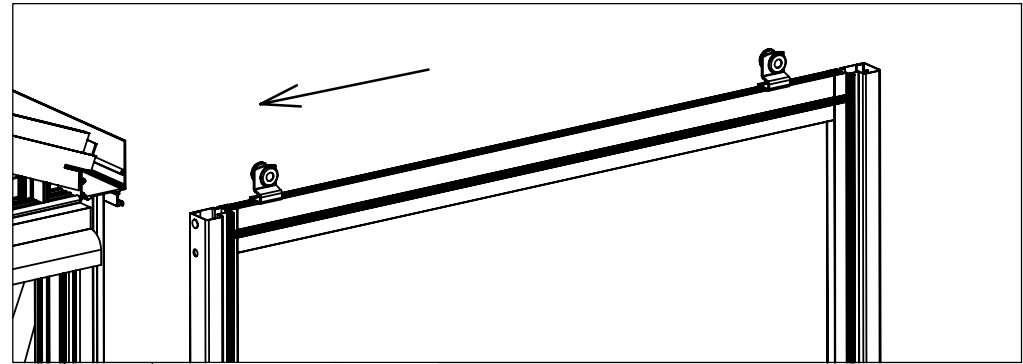
POSE DE LA PORTE

Une fois que vous avez positionné tous vos verres sur la serre, vous pouvez placer la porte - sans le vitrage.

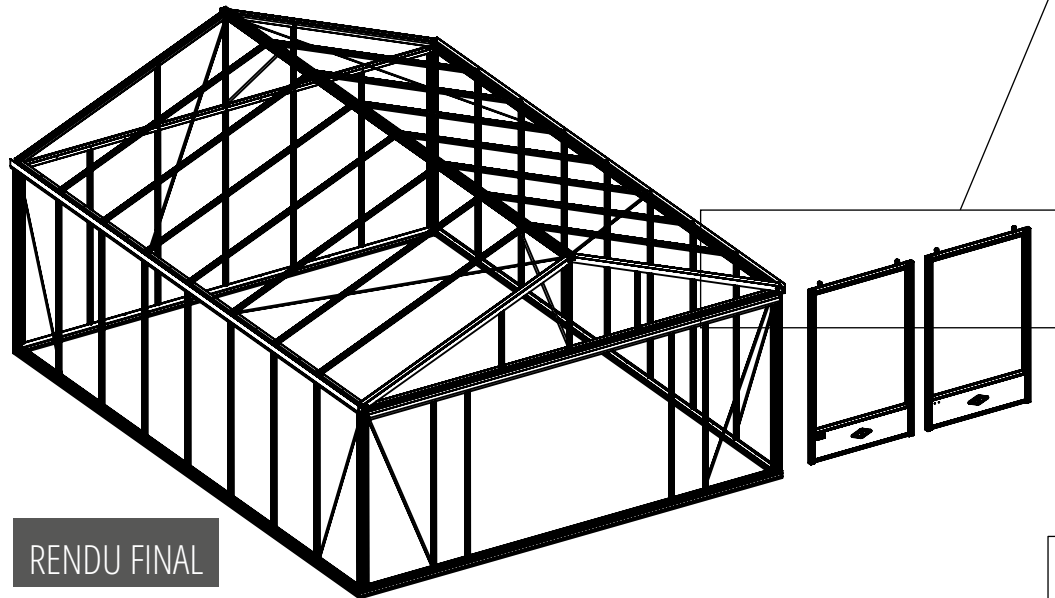
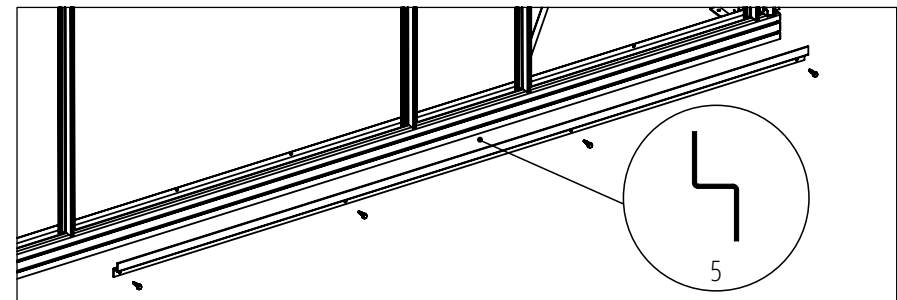
Une fois la porte en place, positionnez le verre de porte.

Afin de maintenir le verre, positionnez le joint sur le profil intermédiaire haut et du milieu, en le laissant déborder de 1 cm de chaque côté.

Ensuite, positionnez le joint sur les deux longueurs des montants en recouvrant les parties extérieures des joints positionnés sur les profils intermédiaires. Vous pouvez ensuite, positionner les poignées.



Le rail bas se pose à la fin. Son bon ajustement vous garantit le bon guidage de la porte.

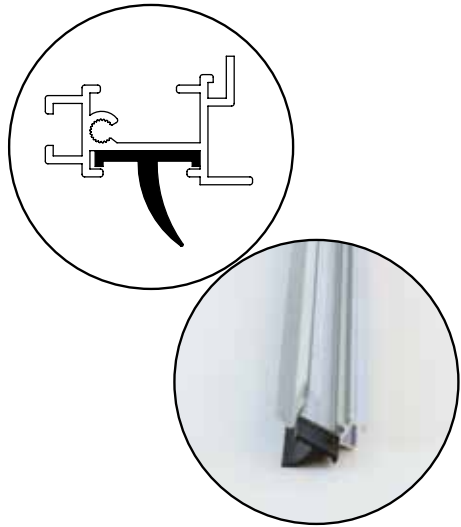


Coulissement de la porte :

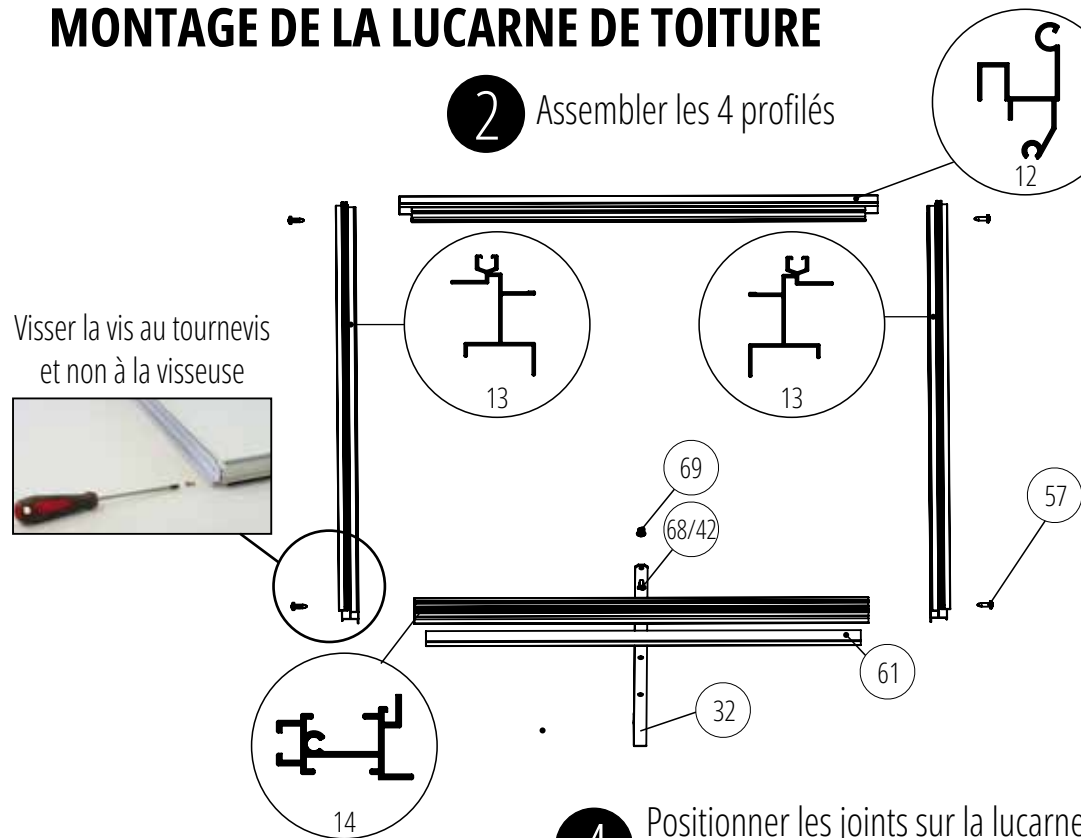
- **Le rail bas de porte est percé d'un trou oblong pour vous permettre un bon ajustement.**
- **Le rail doit rester propre : évacuez les résidus de terre, feuilles, ...**

MONTAGE DE LA LUCARNE DE TOITURE

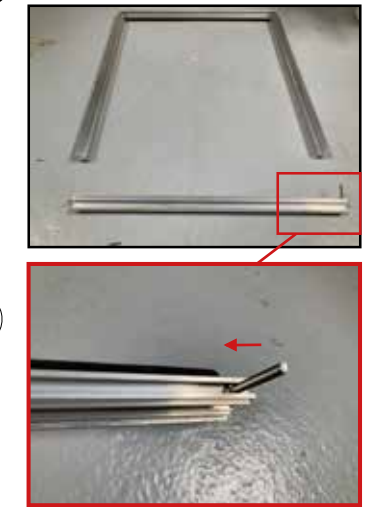
1 Glisser le joint (61) dans le rail bas (14)



2 Assembler les 4 profilés

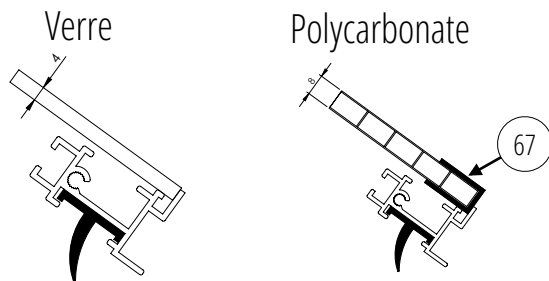


Visser la vis au tournevis et non à la visseuse

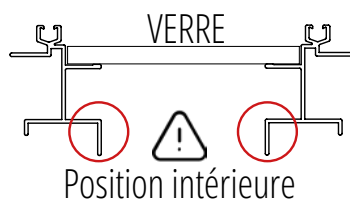


Insérer la vis M6 x 40 (68) dans le profilé (14)

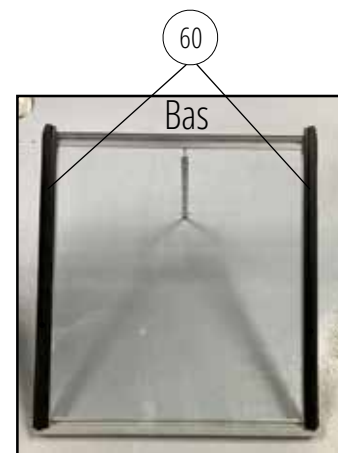
3 Positionner le verre ou le polycarbonate (si option) sur la lucarne



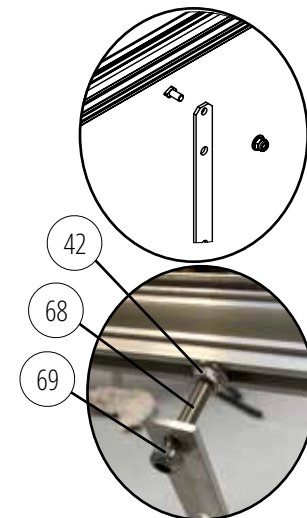
Positionnement des deux profils de côté



4 Positionner les joints sur la lucarne & monter la tirette sur le bas de lucarne



RENDU FINAL



Centrer la vis M6x40 (68) sur le profilé (14) et la fixer avec un écrou à embase (42). Insérer la tirette puis positionner l'écrou frein (69).

En cas d'utilisation du polycarbonate de 8 mm sur la lucarne, positionnez l'obturateur (67) sur la partie inférieure du panneau de polycarbonate.

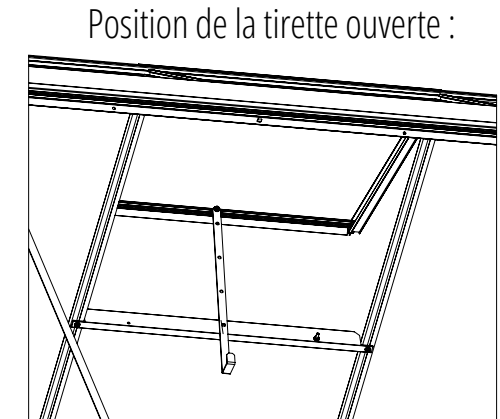
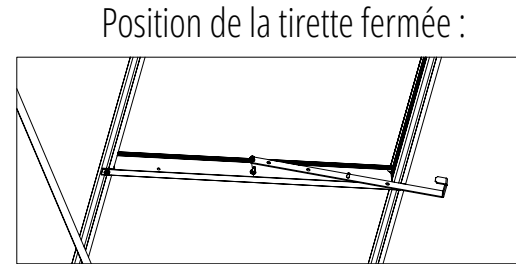
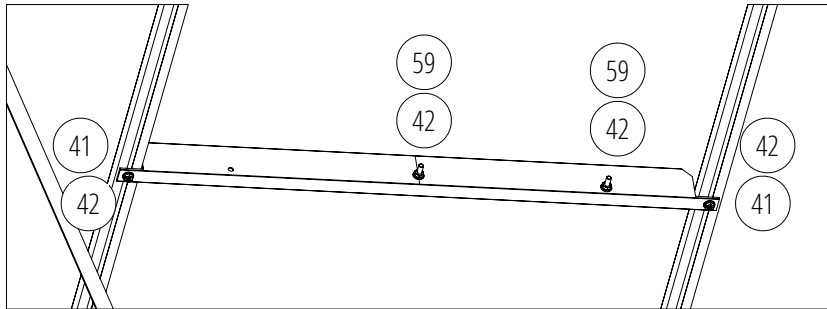
POSE DE LA LUCARNE DE TOITURE

**Avant de positionner la lucarne sur le toit de la serre, veuillez placer le verre de lucarne.
Pour maintenir ce dernier, utilisez le joint (60) sur les 4 côtés.**

1 Fixer le profil de sous lucarne :

En vous positionnant sous la serre, fixez avec la vis tête marteau (41) et l'écrou (42) le profil de sous lucarne.

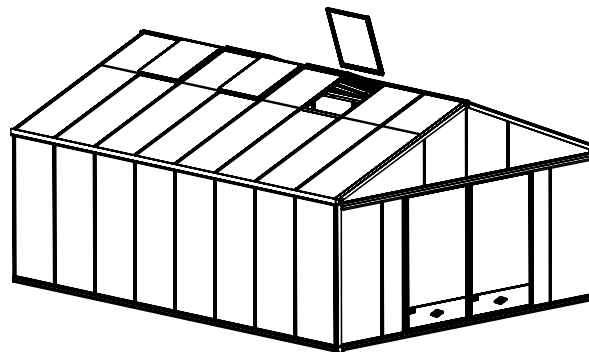
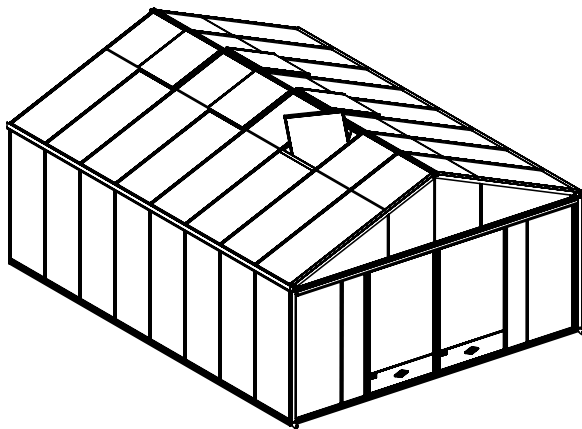
Afin de maintenir la tirette de lucarne en position horizontale ou verticale, positionnez dans le trou central et l'un des trous latéraux, une vis (59) maintenu par l'écrou (42).



Lors de vents très forts, bien que la tirette soit en position fermée, celle-ci peut se déclipser et s'ouvrir (voir sortir de son logement de la faîtière). Aussi pour éviter ce désagrément, nous suggérons de maintenir la tirette en vissant l'écrou (42) sur la vis (59).

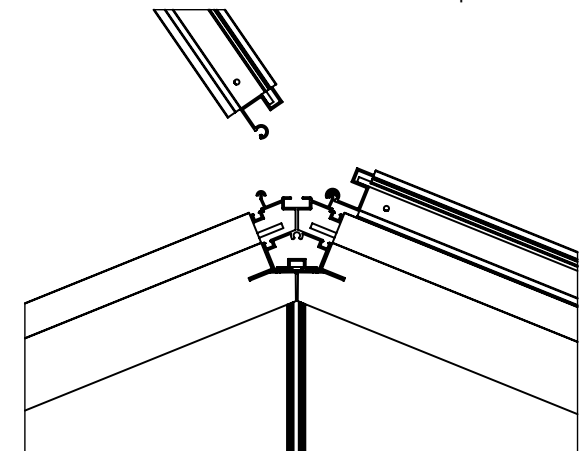
2 Fixer la lucarne :

Insérez par dessous la lucarne, puis venez la positionner face à son emplacement dans la faîtière.

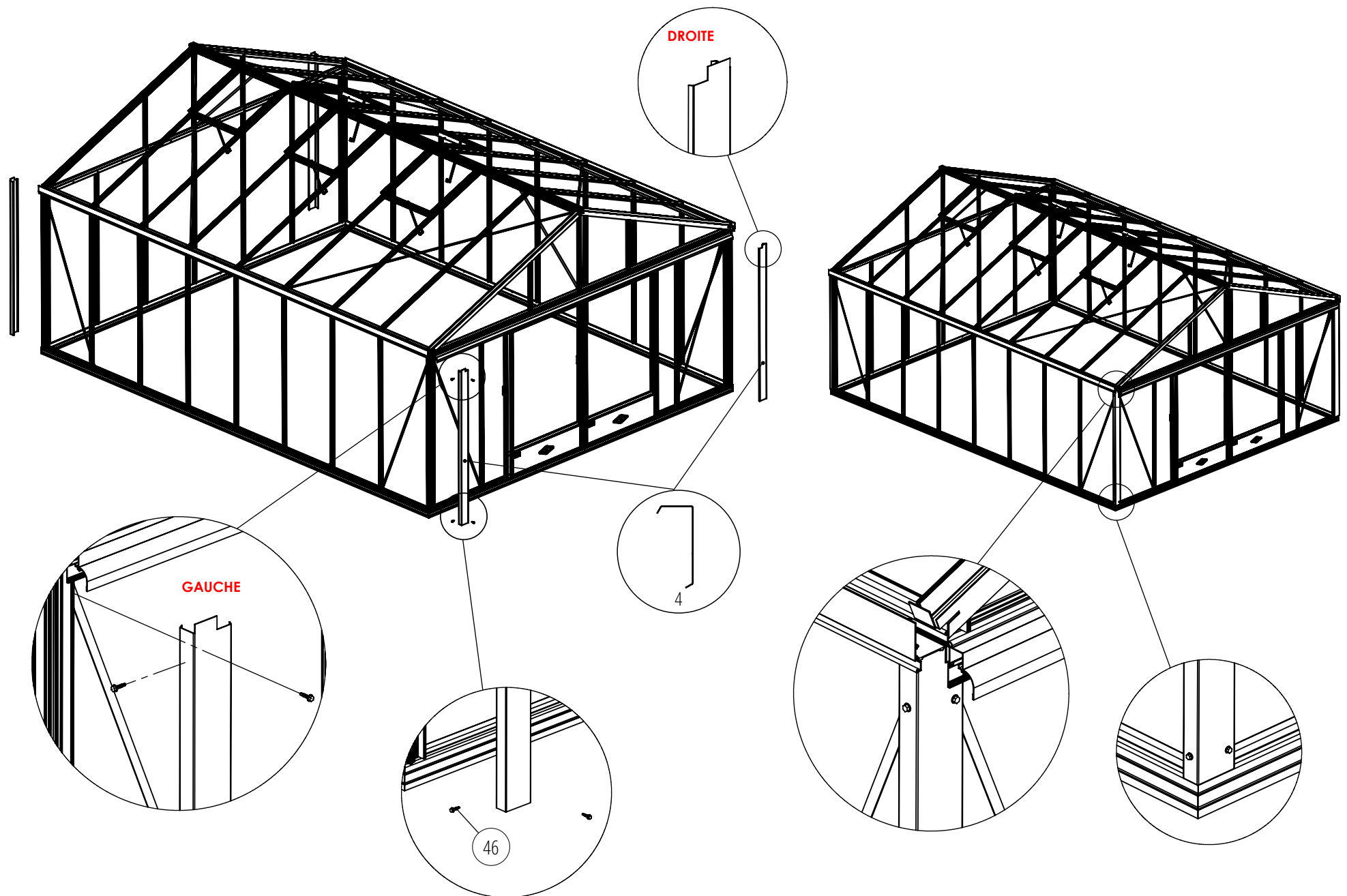


3 Fixer la lucarne :

Clipsez le haut de la lucarne dans l'insert prévu à cet effet.



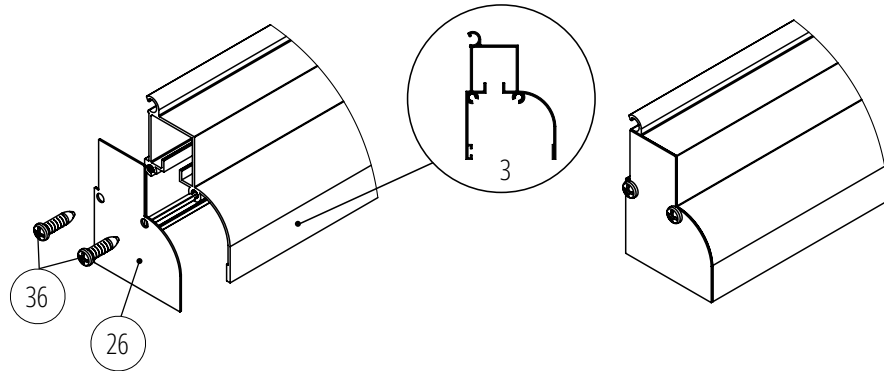
POSE DES TÔLES D'EXTRÉMITÉS



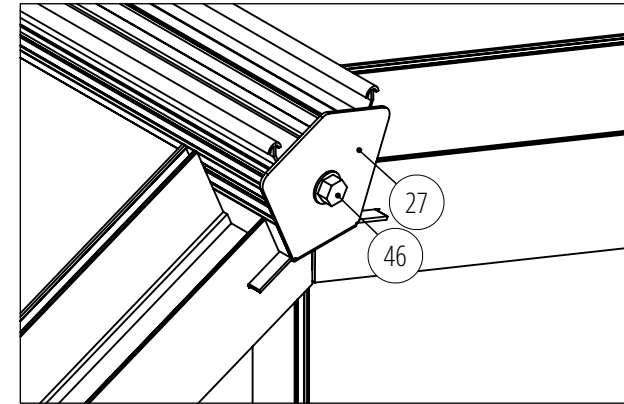
FINITIONS DE LA SERRE

Attention, veuillez à suivre les étapes suivantes dans l'ordre :

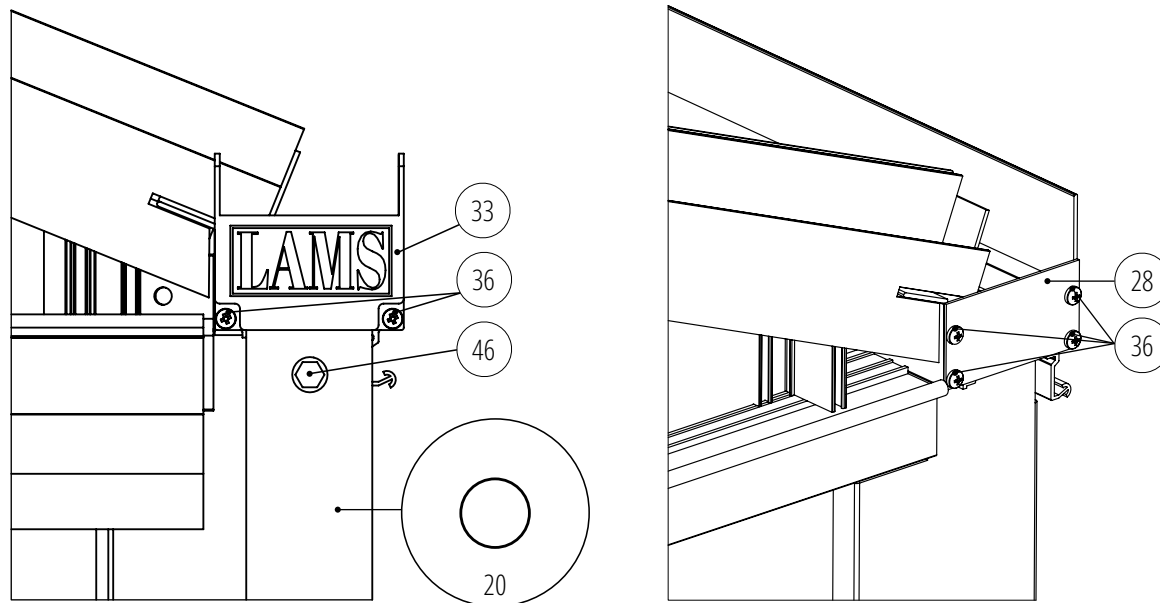
1 Fixation de l'embout du rail haut de porte :



2 Fixation de l'embout de faîtière :

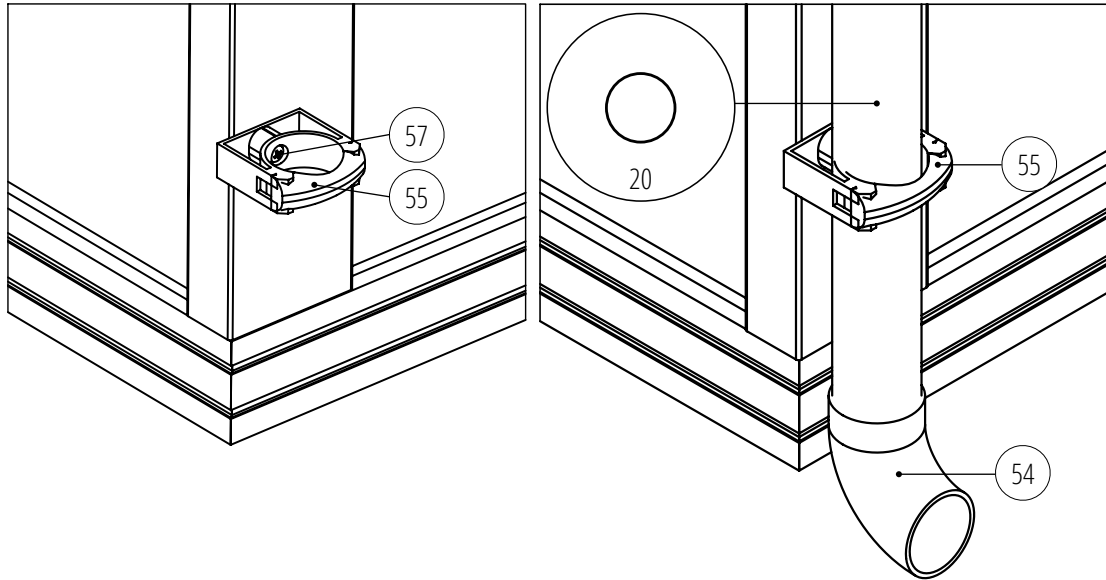


3 Fixation du connecteur et de l'embout de gouttière :



FINITIONS DE LA SERRE

4 Fixation du bas de descente de gouttière :

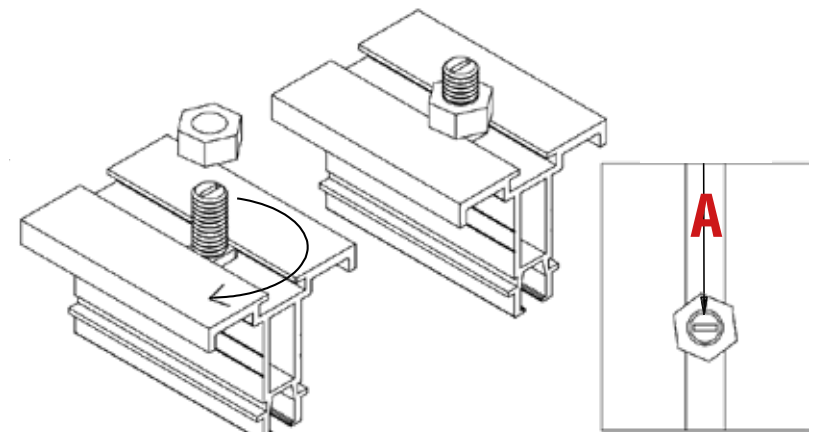
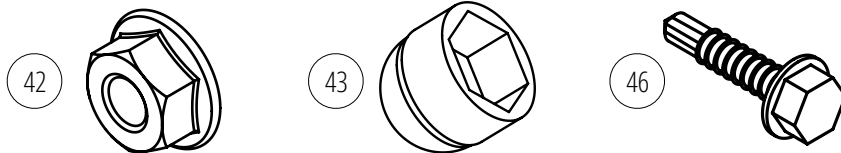


Dans un premier temps, insérez le coude dans la descente de gouttière. Lorsque la descente est peinte, l'épaisseur de la peinture peut gêner cette opération. Veuillez simplement passer un peu de papier de verre pour retirer un peu de peinture et glisser le coude plus aisément.

Positionnez ensuite la descente sur le connecteur en aluminium. Positionnez le collier (55) de façon adéquate afin que la descente soit bien verticale et correctement ajustée.

5 Pose des cache-écrous :

Votre serre est maintenant complètement terminée. Vous allez positionner les cache-écrous (43) sur tous les écrous M6 (42) et les têtes de vis autoperforeuses (46). Profitez de cette ultime opération pour vérifier une dernière fois le bon serrage des écrous et le bon positionnement des vis tête-marteau (41) à la perpendiculaire de la fente des profils (**A**).



OPTIONS & ACCESSOIRES

Ces options peuvent être commandées à tout moment après l'achat de votre serre sur notre site www.serres-lams.com

RÉGULER LA TEMPÉRATURE À L'INTÉRIEUR DE LA SERRE



Ouverture automatique de lucarne

Permet une ouverture et fermeture automatique des lucarnes selon la température intérieure de la serre.



Système d'ombrage

Permet de protéger vos cultures et semis de l'intensité du soleil (effet loupe à travers le verre).



Lucarne de toiture supplémentaire

Permet d'apporter une aération supplémentaire à votre serre.



Lucarne de paroi supplémentaire

Permet d'apporter une aération supplémentaire à votre serre.

OPTIONS & ACCESSOIRES

Ces options peuvent être commandées à tout moment après l'achat de votre serre sur notre site www.serres-lams.com

PORTES SUPPLÉMENTAIRES



Porte moustiquaire largeur 0,70 m



Porte largeur 0,77 m



Porte largeur 1,00 m



Double porte largeur 2 x 0,77 m

L'ajout d'une porte supplémentaire permet d'optimiser la circulation de l'air dans la serre. Changer une porte simple par une porte double peut vous faciliter la vie pour entrer un grand pot avec un agrume ou accéder avec votre brouette. Nos portes peuvent à votre convenance et à tout moment se positionner en pignon comme sur les grands côtés. Voir compatibilité avec votre modèle de serre. Nous contacter pour plus de renseignements.

OPTIONS & ACCESSOIRES

Ces options peuvent être commandées à tout moment après l'achat de votre serre sur notre site www.serres-lams.com

HABILLAGE DE LA FAÎTIÈRE ET PRATICITÉ



Frise victorienne

Frise de faîtage en fonderie d'aluminium et laquée à la couleur de votre serre.



Lot de 2 rampes d'accès - 46 x 42 cm

Pour un accès facilité et en toute sécurité avec votre brouette, lorsque la porte est ouverte.

OPTIONS & ACCESSOIRES

Ces options peuvent être commandées à tout moment après l'achat de votre serre sur notre site www.serres-lams.com

AMÉNAGEMENT DE LA SERRE



Table à repoter



Bac de culture



Bac de repotage



Etagère 20 cm

Accessoires indispensables et utiles pour une bonne utilisation de votre serre : préparation de vos semis et de vos plants, stockage de vos accessoires, ...





Créateur & Fabricant Français de serres depuis 1993