

IMPORTANT - À CONSERVER POUR  
CONSULTATION ULTÉRIEURE  
À LIRE ATTENTIVEMENT

IMPORTANTE - CONSERVAR PARA  
CONSULTAS FUTURAS  
LEER ATENTAMENTE

# Manuel Utilisateur

## Manual de usuario

### Aquarium HARMONIE 20L

Acuario HARMONIE 20L

Code article : 1593874

Código de artículo: 1593874

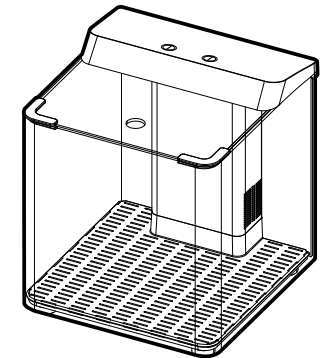
Ref. : 3275974071616

#### Ce KIT contient :

- une cuve
- un distributeur d'eau sous sable
- une colonne technique
- une pompe à eau
- une mousse de filtration
- un filtre à charbon
- un thermoplongeur
- un capot anti-projection avec éclairage
- un transformateur

#### Este kit contiene:

- un tanque
- un circulator de agua bajo la arena
- una columna técnica
- una bomba de agua
- un filtro de espuma
- un filtro de carbón
- un calentador sumergible
- una cubierta antiproyecciones con lámpara
- un transformador



TEMPS DE MONTAGE : 30 minutes

TIEMPO DE MONTAJE: 30 minutos



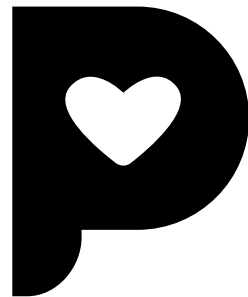
NOMBRE DE PERSONNES : 1

NÚMERO DE PERSONAS: 1



OUTILLAGE : non inclus

HERRAMIENTAS: no incluidas



Service Relation Client  
Servicio de Atención al Cliente  
Tél: +33 (0)1 76 28 46 75  
(Appel non surtaxé)  
contact@pure-family.fr



83, Avenue de la Grande Armée  
75782 Paris cedex 16  
FRANCE

Distribué par / Distribuido por: MARQUE PASSION PRODUCTION  
83, Avenue de la Grande Armée, 75782 Paris cedex 16 - France  
Produit fabriqué en Chine / Fabricado en China



**PURE  
FAMILY**

## FRANÇAIS

Grâce à son système de filtration « inversée », il est désormais facile d'avoir des poissons et des plantes en bonne santé dans une eau claire et pure. Ce système consiste à prélever l'eau dans la partie haute de l'aquarium, la filtrer puis l'injecter via la pompe sous la couche de sable. Cela est très bénéfique si vous accueillez des plantes aquatiques dans votre aquarium. En effet, la circulation de l'eau dans le sable favorise l'élimination des déchets organiques des poissons par les plantes tout en leur apportant les éléments nutritifs nécessaires à leurs croissances. De plus, ce système permet d'avoir une eau très calme. La colonne technique vous permet d'installer facilement la pompe, les filtres et le chauffage tout en les dissimulant. Vous pourrez ainsi profiter pleinement de la beauté de votre aquarium.

**A. Caractéristiques principales :**

- L'aquarium HARMONIE est un aquarium dédié aux petits poissons et invertébrés.
- Dimensions de l'aquarium :
  - Largeur : 285 mm
  - Hauteur : 326 mm
  - Profondeur : 289 mm
- Poids à vide: 5,8 kg
- Volume de la cuve vide : 21,5 L
- Volume utile = 18,5 L
- Fabriqué en verre à bords arrondis et plastique
- Pour la dénomination numérotée des composants, veuillez vous référer à la nomenclature dans la section INSTALLATION.
- L'ensemble du matériel est conçu pour être branché sur trois prises de courant de 220V/50Hz. Le circuit d'alimentation secteur doit être équipé d'un disjoncteur différentiel à courant résiduel de 10 mA ou 30 mA.

**B. Précautions d'utilisation :**

Ce produit est destiné à une utilisation pour l'aquariophilie domestique et exclusivement en intérieur, ne pas utiliser ces appareils à d'autres fins. Ne jetez aucun emballage tant que vous n'avez pas vérifié que vous disposez de toutes les pièces et accessoires nécessaires. Assurez-vous visuellement et avant usage que le produit ne présente pas de défauts majeurs. Ne convient pas à un usage alimentaire.

Avant d'installer et d'utiliser les différents appareils électriques, lire attentivement toutes les informations et les instructions de sécurité suivantes :

ATTENTION : Ne jamais mettre vos mains dans l'eau si le matériel électrique est branché.

**ATTENTION : Utilisez seulement un sable avec une granulométrie de minimum 2 à 3 mm pour cet aquarium.**

- Veuillez suivre l'ensemble des phases d'installation puis d'utilisation du produit présentées dans les pages suivantes de ce document.

- Procédez avec soin en manipulant les différentes pièces de votre aquarium car certaines comportent des arêtes vives et peuvent être fragiles.

- ATTENTION: Cet appareil peut être utilisé par des enfants âgés d'au moins 8 ans et par des personnes dont les capacités physiques, sensorielles ou mentales sont réduites ou dont l'expérience ou les connaissances ne sont pas suffisantes, à condition qu'ils bénéficient d'une surveillance ou qu'ils aient reçu des instructions quant à l'utilisation de l'appareil en toute sécurité et dans la mesure où ils en comprennent bien les dangers potentiels. Le nettoyage et l'entretien par l'usager ne doivent pas être effectués par des enfants sans surveillance. Les enfants ne doivent pas jouer avec l'appareil.

- Assurez-vous que le meuble pour accueillir votre aquarium est stable, sec et bien plat avant d'y installer délicatement la cuve(8).
- L'aquarium ne doit pas être suspendu.
- Ce produit doit être utilisé avec de l'eau douce uniquement.
- Ne pas utiliser de savon ni de détergents car leurs résidus peuvent être nocifs pour les poissons.
- Aucun autre appareil électrique ne devra être branché sur la multiprise utilisée pour les accessoires, hormis un programmeur.
- Débrancher tous les appareils en place dans l'aquarium avant de plonger les mains dans l'eau.
- ATTENTION: Lors du nettoyage, il ne faut pas tirer sur les câbles pour l'éclairage (1), le thermoplongeur(2) et la pompe à eau (5). Veuillez à débrancher ces composants lors des phases de nettoyage.
- Ne pas utiliser les appareils électriques si le câble ou la prise sont détériorés, si les appareils fonctionnent mal, sont tombés ou présentent tout autre type de défaillance.
- Pour la pompe et le chauffage, le câble d'alimentation ne peut pas être remplacé. Si le câble est endommagé, il convient de mettre l'appareil au rebut conformément à la réglementation locale.

**Thermoplongeur/chauffage (2.)**

- Veuillez toujours à ce que le chauffage soit immergé. Pour le niveau d'eau, veuillez vous référer au niveau indiqué au paragraphe «C. Mise en fonction de la colonne technique» de la partie UTILISATION.

Classe IPX8, complètement scellé et étanche. Rigidité diélectrique élevée, fiable et sûr.

ATTENTION : Pour éviter tout choc électrique, ne pas utiliser cet élément autrement que pour un usage aquariophile. Ne pas plonger le thermoplongeur à une profondeur supérieure à 1 mètre.

MISE EN GARDE : Débrancher ou éteindre tous les appareils placés dans l'aquarium avant d'effectuer l'entretien.

Nettoyez régulièrement la saleté de l'eau sur le radiateur, la partie basse du thermoplongeur.

**Pompe à eau (5.)**

Toujours déconnecter l'appareil de l'alimentation avant l'installation, le rangement et le nettoyage.

ATTENTION : Ne pas plonger la pompe à eau à une profondeur supérieure à 1 mètre.

Précaution : le rotor est lubrifié par l'eau. Le liquide peut être pollué du fait d'une fuite de lubrifiant. L'appareil ne doit jamais fonctionner hors de l'eau, cela provoquerait un échauffement et une usure très rapide. Cet appareil ne peut être utilisé à une température supérieure à 35° c. Ne pas laisser à l'extérieur par temps glacial.

Eclairage & capot anti-projection & saut (1.)  
Le câble extérieur souple ou le cordon de ce luminaire ne peut pas être remplacé; si le câble est endommagé, le luminaire doit être détruit.  
Les LEDs de la lampe ne sont pas remplaçables.

**C. Conseils d'utilisation :**

Afin de garantir une utilisation sûre et correcte de cet appareil, veuillez lire attentivement le présent mode d'emploi dans son intégralité et le conserver pour référence ultérieure.

- La fréquence de l'entretien peut varier en fonction de l'utilisation du produit.
- En cas de réduction ou arrêt du débit du filtre, vérifiez les masses de filtration qu'il s'agira de nettoyer ou de remplacer partiellement.
- Pour une eau cristalline et sans odeurs, il est conseillé de changer le filtre à charbon HARMONIE (3.) (réf. 3275974071647 - disponible en magasin) toutes les 6 semaines ou dès l'apparition des odeurs.
- La mousse de filtration permet de prévenir l'encrassement de la pompe à eau et sert à garantir une eau sans déchet.
- Veuillez à la nettoyer toutes les 6 à 8 semaines à l'eau claire ou dès que l'eau ne circule plus correctement. Nous recommandons de changer la mousse de filtration HARMONIE (4.) (réf. 3275974076055) tous les ans.

- Nettoyez la colonne technique à l'aide d'une brosse de nettoyage type goupillon afin de retirer toutes les saletés.
- Les entrées d'eau de la colonne technique doivent être maintenues éloignées du sable du fond de l'aquarium et des plantes, car elles peuvent être obstruées. Veuillez à dégager le sable en bas de la colonne et de respecter le niveau max indiqué en bas de celle-ci ou laissez 3 cm de sable maximum.
- NOTE : Grâce à ce système, aucun substrat nutritif type terreau pour aquarium n'est nécessaire. Veuillez à ne pas installer ce type de substrat, cela endommagerait votre matériel.

- Le nettoyage du distributeur d'eau sous sable (7.) est conseillé tous les 2 ans.

- Pour le réglage de la température avec le thermoplongeur/chauffage (2.), tournez la molette dans le sens des aiguilles d'une montre pour augmenter la température ou en sens inverse, le cas échéant, pour la baisser.
- Réglez le chauffage à la température souhaitée, il fonctionnera automatiquement. Par exemple, si le chauffage est réglé sur 22°C, il commencera à chauffer l'eau puis s'arrêtera de chauffer une fois la température de 22°C atteinte.
- Si le chauffage a fonctionné pendant plus de 24 heures mais que la température de l'eau est inférieure ou supérieure à la température de réglage, veuillez vérifier que :
  - La température indiquée sur le thermomètre est

correcte.

- Le chauffage est bien allumé et branché.

- La surface de l'eau se trouve au niveau d'eau requis indiqué au paragraphe «C. Mise en fonction de la colonne technique» de la partie UTILISATION.

- Pour un fonctionnement optimal de votre aquarium HARMONIE, nous vous conseillons de garder le niveau d'eau le plus haut après avoir acclimaté vos animaux (Niveau Haut, indiqué au paragraphe «C. Mise en fonction de la colonne technique» de la partie UTILISATION).
- Si la pompe émet un bruit, cela peut se produire avec le phénomène de cavitation dû au manque d'eau ou à un encrassant de celle-ci. Auquel cas, vérifiez le niveau d'eau, complétez si nécessaire et effectuez un nettoyage de votre aquarium. CONSEIL: Pour réduire les possibles bruits liés aux vibrations, vous pouvez ajouter des patins en feutre pour meubles.

**D. Soins et entretien :**

- Pour prolonger la durée de vie de votre aquarium, il est recommandé de réaliser des interventions d'entretien régulières du matériel, veuillez vous référer à la partie UTILISATION de ce manuel utilisateur.

Pour le bien-être de vos animaux, nous vous conseillons de suivre ces 5 règles d'or :

- N°1 : Choisissez un emplacement situé dans une pièce de vie, éloigné d'une source de lumière naturelle ou de chaleur directe.
- N°2 : Privilégiez un temps d'éclairage de 7 à 10h par jour selon l'intensité de votre éclairage artificiel.
- N°3 : Réalisez un suivi régulier des paramètres de votre eau (pH, ammoniac, nitrites, nitrates); ceux-ci dépendent des espèces que vous accueillez au sein de l'aquarium.
- N°4 : Changez régulièrement l'eau de votre aquarium mais jamais en une seule fois : en moyenne 1/4 du volume d'eau toutes les 6 à 8 semaines.
- N°5 : Un nettoyage du sol (clochage) environ tous les 2 mois permettra de régénérer le milieu aquatique.

**E. Tutoriel :**

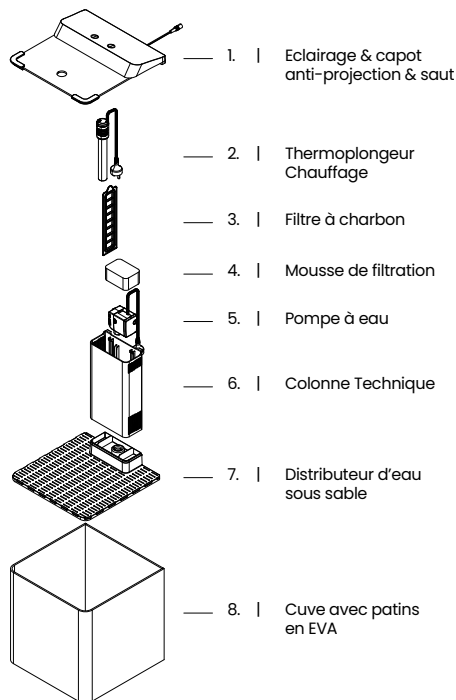
- Pour une installation facile, vous trouverez nos conseils sur le lien suivant :



## Installation

## Nomenclature

Pièces composants l'aquarium



Pour un bon fonctionnement de l'aquarium HARMONIE 20L, il est nécessaire de placer tous les éléments de la façon suivante :

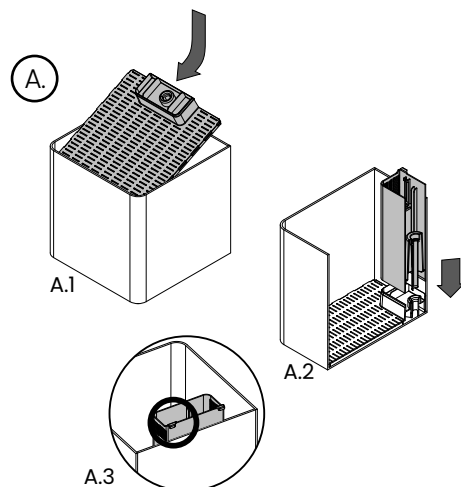
ATTENTION : Ne jamais mettre vos mains dans l'eau si le matériel électrique est branché. Aucun autre appareil électrique ne devra être branché sur la multiprise utilisée pour les accessoires.

## Installation sur un meuble

– Retirez le capot avec l'éclairage en sortant l'aquarium de son emballage.

ATTENTION : Celui-ci n'est pas solidaire avec la cuve.

– Placez la cuve (8.) sur un meuble sec, plat et stable près d'une prise électrique pour brancher votre matériel.

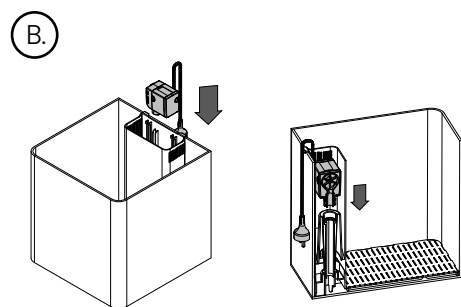


## A. Installation du système de filtration (6. &amp; 7.)

– Installez délicatement le distributeur d'eau sous sable (7.) au fond de la cuve en respectant l'orientation des deux arrondis à l'avant. Inclinez légèrement vers l'avant puis rabaissez la pièce sur l'arrière afin d'éviter des frottements.

– Installez la colonne technique (6.) en la faisant glisser & en la clippant sur la base du distributeur d'eau sous sable (7.).

ATTENTION : Avant de la mettre sur le distributeur d'eau. Assurez-vous de bien positionner les 2 crochets situés en haut de la colonne sur le rebord de la cuve puis appuyez doucement.

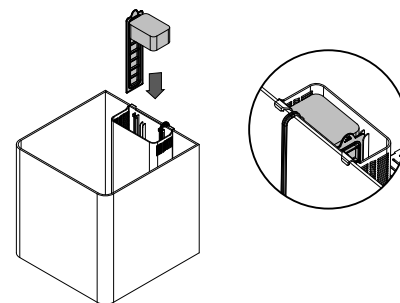


## B. Installation de la pompe à eau (5.)

– Insérez la pompe à eau dans la plus grande chambre de la colonne technique. La sortie d'eau de la pompe se fait au niveau de l'embout.

– Placez cet embout dans le trou prévu à cette effet.

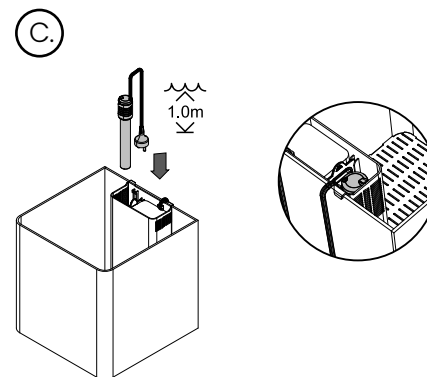
NOTE: Si des ventouses sont présentes sur la pompe, celles-ci se situeront sur le dessus. vous pouvez les retirer si vous le désirez. Pour enlever et mettre la pompe, il est conseillé d'enlever le filtre à charbon (3.).



– Rincez à l'eau claire la mousse de filtration (4.) & le filtre à charbon (3.).

– Vous pouvez maintenant placer par-dessus la pompe, la mousse de filtration (4.) ainsi que son filtre à charbon (3.) en le faisant glisser entre les rails prévus à cet effet.

**PRECAUTION : Le rotor est lubrifié par l'eau. Il importe de ne pas faire fonctionner l'appareil sans eau, ceci entraînerait un échauffement et une usure très rapide. ATTENTION : L'appareil ne doit jamais fonctionner hors de l'eau.**



## C. Installation du chauffage/thermoplongeur (2.)

– Dans la colonne technique, faites glisser le thermoplongeur (2.) dans le trou en forme de cercle situé dans la plus petite chambre à gauche comme illustré sur le dessin.

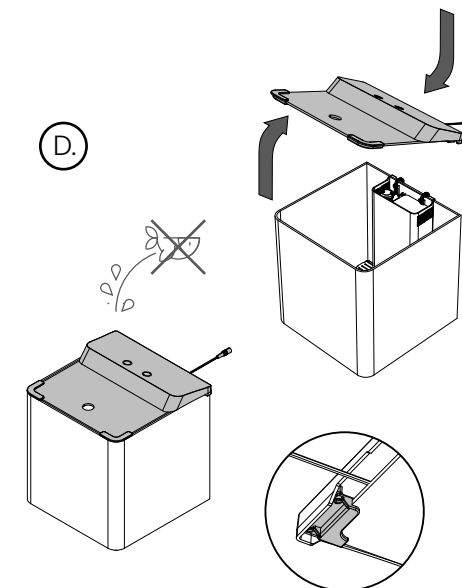
Dans son logement, le thermoplongeur a une position adéquate pour son bon fonctionnement et reste protégé.

## ATTENTION :

– Pour éviter tout accident, ne pas toucher au chauffage quand il est en fonctionnement.

– L'APPAREIL NE DOIT JAMAIS FONCTIONNER HORS DE L'EAU.

– Débranchez le thermoplongeur et attendez 15 minutes pour qu'il refroidisse avant de le manipuler.

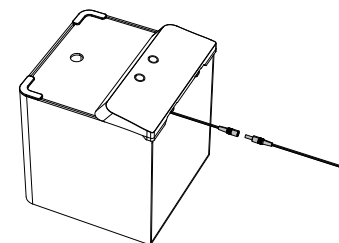


## D. Eclairage &amp; capot anti projection et saut

– Vous pouvez poser le capot (1.) en prenant garde à bien faire passer les câbles électriques par l'ouverture arrière prévue à cet effet.

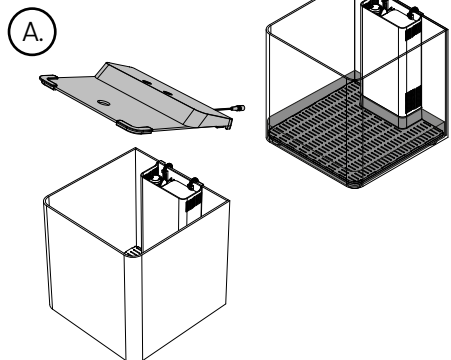
– Lors de la pose du capot, calez-le sur l'arrière en utilisant les butées illustrées ci-dessus dans le cercle. Puis, déposez-le sur l'avant sur ces deux patins avant noirs.

ATTENTION : Lorsque l'appareil est sous tension, le système d'éclairage n'est pas étanche même s'il est protégé des projections d'eau, il ne doit donc pas être immergé.



– Vous pouvez connecter ou déconnecter le transformateur facilement à l'éclairage pour procéder au nettoyage et à l'entretien. Veuillez d'abord connecter l'éclairage au transformateur avant de brancher le transformateur à la prise électrique.

## Utilisation



## A. Installation du sable/gravier

– Avant de mettre le sable dans l'aquarium, veuillez suivre les phases d'installation du produit et les étapes ci-dessous.

**ATTENTION : Utilisez seulement un sable avec une granulométrie de minimum 2 à 3 mm pour cet aquarium.**

NOTE : Grâce à ce système, aucun substrat nutritif type terreau pour aquarium n'est nécessaire. Cela risquerait d'endommager votre matériel.

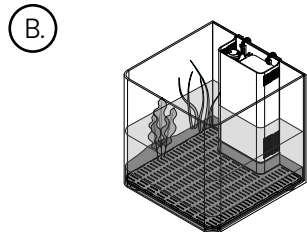
– Rincez abondamment le sable/gravier à l'eau claire !

– Enlevez le capot (1.) & vérifiez que la colonne technique (6.) est bien connectée au distributeur d'eau (7.)

– Répartissez uniformément 3 cm de sable qui servira de base pour bien démarrer la pose du décor.

– Vérifiez le niveau indicateur en bas à droite de la colonne technique (6.)

– Dégagez le sable autour de la colonne si besoin.



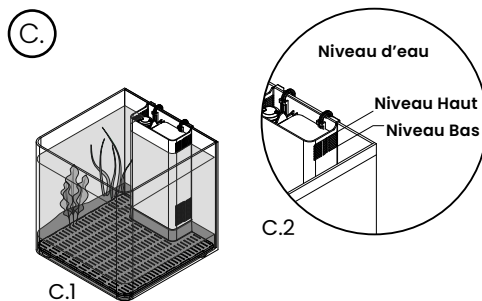
## B. Mise en place des plantes et des décors

– Remplissez la cuve de 10 à 15 cm d'eau.

– Versez l'eau doucement sur la mousse de filtration

– Positionnez vos plantes &/ou vos décors puis complétez avec un petit monticule de sable de 5cm au pied de la plante.

– Autour de la colonne technique, évitez de mettre du sable au-dessus du niveau indicateur pour faciliter l'entretien et le nettoyage de celle-ci.



## C. Mise en fonction de la colonne technique (6.)

– Le repère du niveau de l'eau correspond à l'entrée d'eau, la crépine à droite de la colonne. Ce niveau doit être compris entre la première et dernière ligne d'entrée d'eau de cette crépine.

– Une fois vos plantes installées, vous pouvez compléter le remplissage de la cuve.

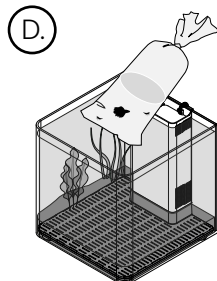
Afin d'acclimater vos animaux, nous vous conseillons de vous arrêter à la ligne la plus basse de l'entrée d'eau supérieure à droite, illustration ci-dessus.

– Versez l'eau doucement sur la mousse de filtration

– Si vous mettez de l'eau du robinet, nous vous conseillons d'ajouter un conditionneur d'eau douce puis 3h après ajouter les bactéries vivantes et enfin 24h plus tard intégrer vos animaux dans leur lieu de vie. **CONSEIL :** En général, sans ces ajouts, il est recommandé d'attendre environ 3 semaines, que les paramètres soient stabilisés avant d'introduire les poissons dans votre aquarium.

– Une fois la cuve remplie d'eau et les mains séchées, branchez la pompe puis le chauffage pour commencer la filtration de l'eau.

– Laisser chauffer d'eau durant 30 minutes.



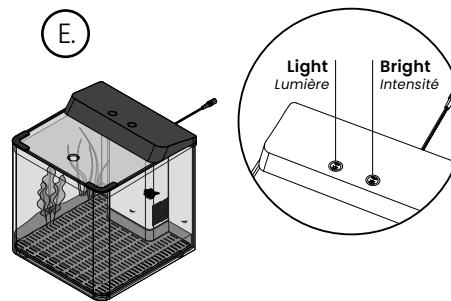
## D. Acclimation

– Mettez le sac avec vos animaux directement dans l'aquarium.

– Laissez le sac se mettre doucement à température durant 30 minutes. Vous pouvez ouvrir légèrement le sac pour favoriser les échanges gazeux.

– Puis remplissez légèrement l'eau du sac avec de l'eau de l'aquarium. Attendez encore 15 min.

– **Relâchez vos animaux dans le nouvel aquarium et complétez avec l'eau propre jusqu'au niveau Haut de la colonne technique (6.).**



## E. Eclairage &amp; capot anti-projection &amp; saut (1.)

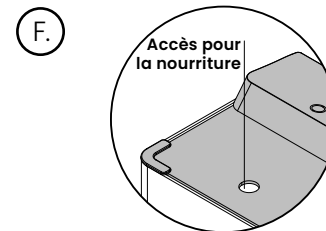
– Vous pouvez remettre la lumière incluse dans le capot anti-projection & saut sur la cuve & brancher la lampe.

– Pour allumer la lumière, appuyez sur le bouton «Light» une seule fois, l'icône avec le soleil. L'éclairage de jour se met en marche.

– Pour changer de mode et passer jusqu'au mode nuit en lumière bleue, appuyez deux fois de plus sur ce bouton.

– Pour l'éteindre, appuyez une quatrième fois.

– Pour régler la puissance de la lumière, appuyez plusieurs fois sur le bouton «Bright» jusqu'à l'intensité souhaitée.



## F. Alimentation

– Au quotidien, vous pouvez utiliser l'ouverture circulaire au niveau du logo pour l'accès à l'alimentation. **ATTENTION :** Donnez la dose recommandée par votre revendeur en fonction du nombre d'animaux présent dans la cuve.

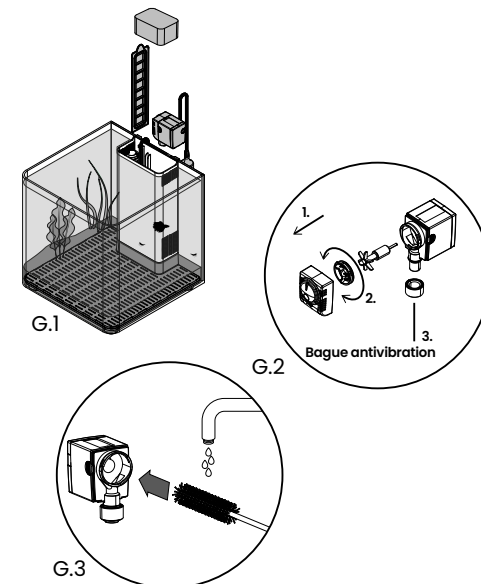


## G. Entretien &amp; Nettoyage

Pour un bon fonctionnement, vérifiez toutes les semaines que le niveau d'eau est correct jusqu'au niveau Haut de la colonne technique, image C.2. Changez 1/4 du volume de l'eau toutes les 6 semaines.

Il est conseillé de contrôler régulièrement la qualité de l'eau de son aquarium avec un kit de test, une fois par mois en entretien et une fois par semaine les 2 premiers mois après la mise en route.

– Vous devez débrancher et enlever la pompe et le



thermoplongeur pour ces phases de nettoyage. Il est important de débrancher tous les composants électriques avant de commencer.

– Le nettoyage s'effectue toutes les 4 semaines.

– Pour l'entretien de la cuve en verre, vous pouvez opter pour les accessoires de nettoyage et une microfibre.

– Lors des nettoyages, il est recommandé de renouveler 5 litres d'eau de l'aquarium toutes les 6 semaines.

– Prenez un contenant comme une assiette creuse pour transporter la mousse et le filtre dans un évier.

– Retirez l'éclairage et posez-le à côté de l'aquarium.

– Retirez la mousse et le filtre à charbon. Nettoyez-les simplement à l'eau claire sans produit ménager.

– Changez le filtre à charbon s'il y a des mauvaises odeurs ou si celui-ci devient trop encrassé. Dans ce dernier cas, l'entrée d'eau à droite assurera une arrivée d'eau suffisante à la pompe et la mousse continuera la filtration mécanique tout en servant de support biologique, nettoyez-la si elle s'encrasse.

– Pour le nettoyage de la pompe à eau :

1. Enlevez le capot avant pour accéder au rotor.

2. Dévissez le cache du rotor afin d'y accéder. Retirez le rotor et nettoyez-le ainsi que sa chambre. Utilisez une brosse de nettoyage type goupillon adaptée pour nettoyer la chambre du rotor.

3. Nettoyez la bague antivibration et sa chambre dans la colonne technique. Pas besoin de la défaire.

NOTE: Dans le schéma, celle-ci est détachée pour identifier le composant.

Vous pouvez remonter la pompe en procédant dans le sens inverse.

– Pour un nettoyage complet, dégagez le sable autour de la colonne technique. Retirez-la et nettoyez tous ses composants.

– Pour un changement de décor, dégagez délicatement le filtre sous sable en évitant de rayer la cuve.

Gracias al sistema de filtración «invertida», ahora es más fácil tener peces y plantas saludables en agua pura y transparente. Este sistema toma agua de la parte superior del acuario, la filtra y luego la inyecta bajo la capa de arena a través de la bomba. Este funcionamiento resulta muy beneficioso si tiene plantas acuáticas en su acuario. De hecho, la circulación del agua en la arena favorece la eliminación de los desechos orgánicos de los peces por las plantas, a la vez que les proporciona los nutrientes necesarios para su crecimiento. Además, este sistema permite tener un agua muy tranquila. La columna técnica facilita la instalación de la bomba, los filtros y el calentador, al tiempo que los oculta. De esta manera, podrá disfrutar al máximo de la belleza de su acuario.

#### A. Principales características:

- El acuario HARMONIE es un acuario para peces pequeños e invertebrados.
- Dimensiones del acuario:
  - Ancho: 285 mm
  - Altura: 326 mm
  - Profundidad: 289 mm
- Peso en vacío: 5,8 kg
- Volumen del tanque vacío: 21,5 L
- Volumen útil = 18,5 L
- Fabricado en vidrio con cantos redondeados y plástico
- Para la numeración de los componentes, consulte la nomenclatura en la sección INSTALACIÓN.
- El conjunto de equipos está diseñado para enchufarse a tres tomas de corriente de 220V/50Hz. El circuito de alimentación de red contar con un interruptor diferencial de corriente residual de 10 o 30 mA.

#### B. Precauciones de uso:

Este producto está diseñado solo para su uso en acuarios domésticos y en interiores, no utilice estos dispositivos para ningún otro propósito. No deseche ningún embalaje hasta que haya comprobado que tiene todas las piezas y accesorios necesarios. Compruebe visualmente y antes de su uso que el producto no presenta defectos importantes. No apto para uso alimentario.

Antes de instalar y utilizar los distintos aparatos eléctricos, lea atentamente toda la información y las instrucciones de seguridad a continuación:

**PRECAUCIÓN:** No sumerja nunca las manos en el agua si el equipo eléctrico está enchufado.

**PRECAUCIÓN:** Utilice exclusivamente arena con un tamaño de grano mínimo de 2 a 3 mm para este acuario.

- Siga todas las etapas de instalación y uso del producto presentadas en las siguientes páginas de este documento.

- Proceda con cuidado al manipular las diferentes partes de su acuario, ya que algunas tienen bordes afilados y pueden ser frágiles.

- **ADVERTENCIA:** Este aparato puede ser utilizado por niños mayores de 8 años y por personas con limitaciones físicas, sensoriales o mentales, o con experiencia o conocimientos insuficientes, siempre y cuando se encuentren bajo supervisión o hayan recibido instrucciones sobre cómo usar el aparato de manera segura y comprendan los peligros potenciales. Las tareas de limpieza y mantenimiento deben ser realizadas por adultos y no por niños sin supervisión. Los niños no deben jugar con el aparato.

- Asegúrese de que el mueble en el que va a instalar su acuario sea estable, perfectamente plano y esté seco antes de colocar el tanque (8.).

- El acuario no debe colgarse.

- Este producto debe utilizarse únicamente con agua dulce.

- No utilice jabón ni detergentes ya que sus residuos pueden ser nocivos para los peces.

- No debe enchufarse ningún otro dispositivo eléctrico en la regleta utilizada para los accesorios, salvo un temporizador.

- Desenchufe todos los dispositivos del acuario antes de sumergir las manos en el agua.

- **ATENCIÓN:** Al limpiar el tanque, no tire de los cables de la lámpara (1), del calentador sumergible (2) ni de la bomba de agua (5). Asegúrese de desenchufar estos componentes durante las tareas de limpieza.

- No utilice dispositivos eléctricos si el cable o el enchufe están dañados, si los dispositivos no están funcionando correctamente, se han caído o tienen cualquier otro tipo de falla.

- El cable de alimentación de la bomba y del calentador no deben reemplazarse. Si el cable está dañado, el dispositivo completo debe desecharse siguiendo la normativa local.

#### Calentador sumergible/termocalentador (2.)

- Asegúrese siempre de que el calentador se encuentre sumergido. Para conocer el nivel del agua adecuado, consulte el nivel indicado en el párrafo C., «Puesta en funcionamiento de la columna técnica» de la sección USO.

Clase IPX8, completamente hermético e impermeable. Alta rigidez dieléctrica. Confiable y seguro.

**PRECAUCIÓN:** Para evitar descargas eléctricas, no use este dispositivo para ningún otro fin que no sea en acuarios. No sumerja el calentador a más de 1 metro de profundidad.

**PRECAUCIÓN:** Desenchufe o apague todos los dispositivos dentro del acuario antes de realizar el mantenimiento.

Limpie periódicamente la suciedad que pudiera adherirse al radiador, en la parte inferior del calentador.

#### Bomba de agua (5.)

Siempre desconecte el dispositivo de la fuente de alimentación antes de instalarlo, almacenarlo o limpiarlo.

**PRECAUCIÓN:** No sumerja la bomba de agua a más de 1 metro de profundidad.

**Precaución:** El rotor se lubrica con agua.

El líquido puede contaminarse debido a una fuga de lubricante.

El dispositivo nunca debe funcionar fuera del agua, esto provocaría un sobrecalentamiento y un desgaste muy rápido. Este aparato no se puede utilizar a una temperatura superior a 35 °C. No dejar al aire libre en caso de temperaturas heladas.

Luz y cubierta de protección contra salpicaduras y saltos (1.)

El cable y el cordón exterior flexible de este accesorio no deben reemplazarse. Si el cable está dañado, el dispositivo completo debe desecharse.

Los LED de la lámpara no son reemplazables.

#### C. Consejos de uso:

Para garantizar un uso seguro y correcto de este aparato, lea detenidamente este manual de instrucciones y consérvelo para futuras consultas.

- La frecuencia de mantenimiento puede variar según el uso del producto.

- En caso de reducción o interrupción del caudal del filtro, revise los elementos de filtración que podrían requerir una limpieza o un reemplazo parcial.

- Para obtener un agua cristalina y sin olores, se recomienda cambiar el filtro de carbón HARMONIE (3.) (ref. 3275974071647 - disponible en tiendas) cada 6 semanas o tan pronto como aparezcan los olores.

- La esponja de filtración ayuda a evitar la obstrucción de la bomba de agua y sirve para garantizar un agua sin desperdicios.

Asegúrese de limpiarla cada 6 a 8 semanas con agua limpia o tan pronto como el agua ya no circule correctamente. Recomendamos cambiar la esponja HARMONIE (4.) (ref. 3275974076055) cada año.

- Limpiar la columna técnica con un cepillo de limpieza tipo espiral para eliminar toda la suciedad.

- Las entradas de agua de la columna técnica deben mantenerse alejadas de la arena del fondo del acuario y de las plantas, ya que pueden obstruirse. Asegúrese de limpiar la arena en la parte inferior de la columna y respetar el nivel máximo indicado en la parte inferior de la misma o dejar 3 cm de arena como máximo.

**NOTA:** Gracias a este sistema, no es necesario ningún sustrato nutritivo como la tierra para acuarios. No instale este tipo de sustrato, dañará su equipo.

- Se recomienda limpiar el circulador de agua bajo la arena (7.) cada 2 años.

- Para ajustar la temperatura con el calentador sumergible/termocalentador (2.), gire el mando en el sentido de las agujas del reloj para aumentar la temperatura o en el sentido contrario a las agujas del reloj, de ser necesario, para reducirla.

Ajuste el calentador a la temperatura deseada, funcionará automáticamente. Por ejemplo, si el calentador está configurado a 22 °C, comenzará a calentar el agua y luego dejará de calentar una vez que alcance la temperatura de 22 °C.

Si el calentador ha estado funcionando durante más de 24 horas pero la temperatura del agua es inferior o superior a la temperatura definida, compruebe que:

- La temperatura indicada en el termómetro sea correcta.

- La calefacción esté encendida y enchufada.

- La superficie del agua esté al nivel de agua requerido indicado en el párrafo C., «Puesta en funcionamiento de la columna técnica» de la sección USO.

- Para un funcionamiento óptimo de su acuario HARMONIE, le recomendamos que mantenga el nivel del agua lo más alto posible después de haber aclimatado a sus animales (Nivel alto, indicado en el párrafo C., «Puesta en funcionamiento de la columna técnica» de la sección USO).

- Si la bomba emite un ruido, puede deberse a un fenómeno de cavitación por falta de agua o a una acumulación de suciedad. En ese caso, compruebe el nivel del agua, agregue más agua de ser necesario y limpie su acuario. **CONSEJO:** Para reducir el posible ruido de vibración, puede agregar filtros protectores de muebles a su bomba.

#### D. Cuidado y mantenimiento:

- Para prolongar la vida útil de su acuario, se recomienda realizar un mantenimiento periódico, consulte la sección USO de este manual de usuario para más detalles.

Para el bienestar de sus animales, le recomendamos que siga estas 5 reglas de oro:

N.º 1: Elija una ubicación en un espacio de su casa que ocupe con frecuencia, lejos de fuentes de luz naturales o de calor directo.

N.º 2: Prefiera un periodo de iluminación de 7 a 10 horas diarias dependiendo de la intensidad de su iluminación artificial.

N.º 3: Realice un seguimiento periódico de los parámetros del agua (pH, amoníaco, nitritos, nitratos); estos varían según las especies que tenga en su acuario. N.º 4: Cambie el agua de su acuario regularmente pero nunca de golpe: en promedio 1/4 del volumen de agua cada 6 a 8 semanas.

N.º 5: Realice una limpieza del suelo (sifonado) cada 2 meses aproximadamente para regenerar el entorno acuático.

#### E. Tutorial:

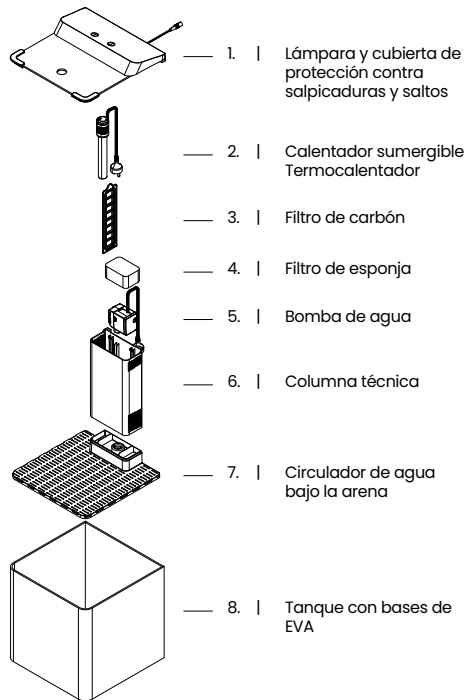
- Para una fácil instalación, encontrará nuestros consejos en el siguiente enlace:



## Instalación

### Nomenclatura

Componentes del acuario

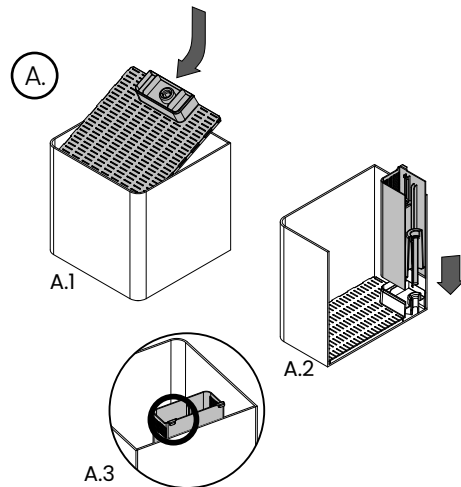


Para el correcto funcionamiento del acuario HARMONIE 20L, es necesario colocar todos los elementos de la siguiente manera:

**PRECAUCIÓN:** No sumerja nunca las manos en el agua si el equipo eléctrico está enchufado. No debe enchufarse ningún otro dispositivo eléctrico en la regleta utilizada para los accesorios.

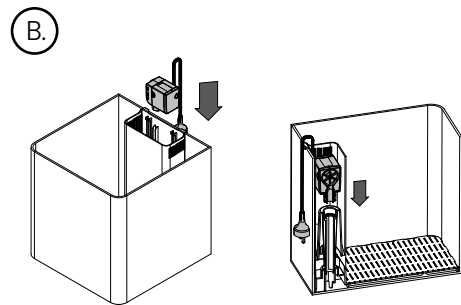
#### Instalación en muebles

- Retire la cubierta con la lámpara al sacar el acuario de su embalaje.
- PRECAUCIÓN:** La cubierta no está unida al tanque.
- Coloque el tanque (8.) sobre un mueble seco, plano y estable cerca de un tomacorriente para poder enchufar su aparato.



#### A. Instalación del sistema de filtración (6. y 7.)

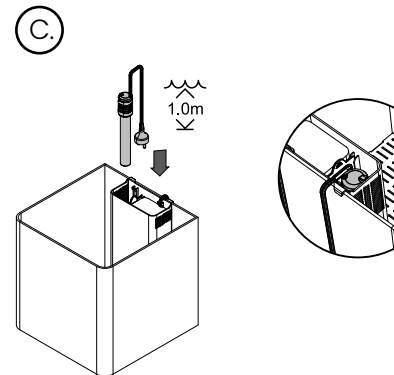
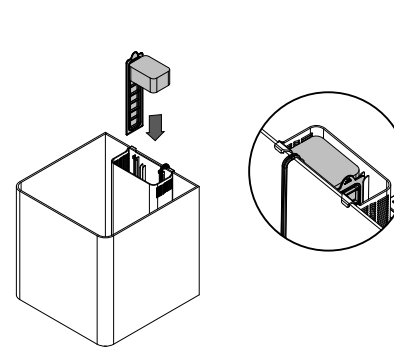
- Instale con cuidado el circulador de agua bajo la arena (7.) en la parte inferior del tanque, respetando la orientación de los dos bordes redondeados en la parte delantera. Inclíne la pieza ligeramente hacia adelante y luego bájeala en la parte posterior para evitar roces.
- Instale la columna técnica (6.) deslizándola en el tanque y enganchándola en la base del circulador de agua bajo la arena (7.).
- PRECAUCIÓN:** Antes de colocar la columna en el circulador de agua, asegúrese de colocar correctamente los 2 ganchos que se encuentran en la parte superior de la columna en el borde del tanque y luego presione suavemente.



#### B. Instalación de la bomba de agua (5.)

- Inserte la bomba de agua en la cámara más grande de la columna técnica. El agua sale de la bomba por la boquilla.
- Coloque la boquilla en el orificio previsto para ello.

**NOTA:** Si la bomba viene con ventosas, estarán ubicadas en la parte superior. Puede retirarlas si lo desea. Para quitar y poner la bomba, se recomienda retirar el filtro de carbón (3.).

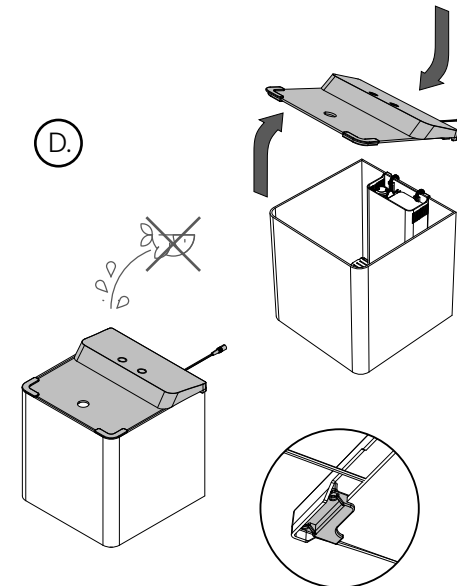


#### C. Instalación del calentador sumergible (2.)

- En la columna técnica, deslice el calentador sumergible (2.) en el orificio en forma de círculo ubicado en la cámara más pequeña de la izquierda, como se muestra en la figura. En su compartimento, el calentador queda protegido y en una posición adecuada para su correcto funcionamiento.

#### ATENCIÓN:

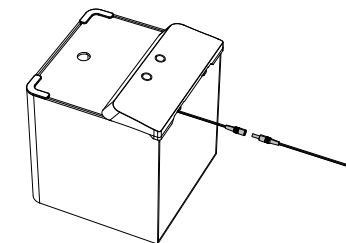
- Para evitar accidentes, no toque la calefacción mientras esté en funcionamiento.
- EL APARATO NO DEBE FUNCIONAR NUNCA FUERA DEL AGUA.
- Desenchufe el calentador sumergible y espere 15 minutos a que se enfríe antes de manipularlo.



#### D. Lámpara y cubierta de protección contra salpicaduras y saltos

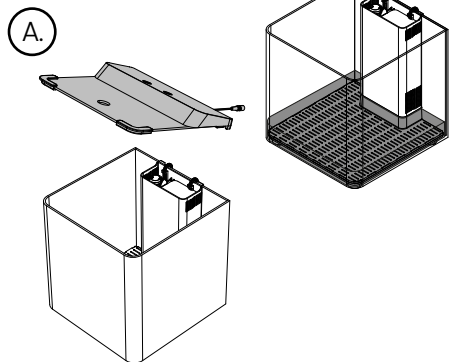
- Puede colocar la cubierta (1.) teniendo cuidado de pasar los cables eléctricos por la abertura trasera prevista para tal fin.
- Al colocar la cubierta, asegúrela en la parte trasera utilizando los topes que se muestran en el círculo más arriba. Luego, baje la cubierta en la parte delantera hasta que quede sobre las dos bases negras.

**PRECAUCIÓN:** A pesar de estar protegido contra las salpicaduras de agua, cuando se encuentra encendido el sistema de iluminación no es resistente al agua, por lo que no debe sumergirse.



- Puede conectar o desconectar fácilmente el transformador de la lámpara para su limpieza y mantenimiento. Conecte primero la lámpara al transformador antes de enchufar el transformador a la toma de corriente.

Uso



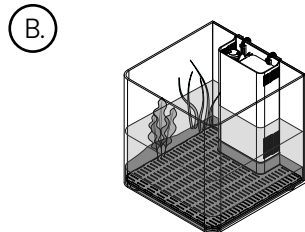
**A. Instalación de arena/grava**

– Antes de poner la arena en el acuario, siga las etapas de instalación del producto y las indicaciones a continuación.

**PRECAUCIÓN: Utilice exclusivamente arena con un tamaño de grano mínimo de 2 a 3 mm para este acuario.**

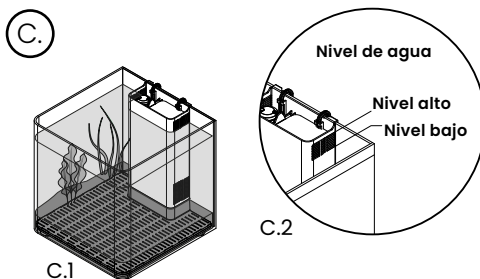
NOTA: Gracias a este sistema, no es necesario ningún sustrato nutritivo como la tierra para acuarios. No instale este tipo de sustrato, podría dañar su equipo.

- ¡Enjuague bien la arena/grava con agua limpia!
- Retire la cubierta (1.) y verifique que la columna técnica (6.) esté bien conectada al circulador de agua (7.)
- Distribuya uniformemente 3 cm de arena que servirán de base para instalar la decoración.
- Compruebe el indicador de nivel en la parte inferior derecha de la columna técnica (6.)
- Limpie la arena alrededor de la columna si es necesario.



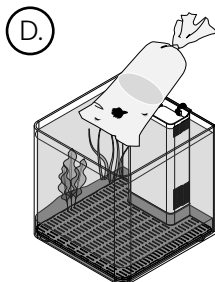
**B. Instalación de plantas y decoraciones**

- Llene el tanque con 10 a 15 cm de agua.
- Vierta el agua suavemente sobre la esponja de filtración.
- Coloque sus plantas y/o decoraciones y termine con un pequeño montículo de arena de 5 cm al pie de la planta.
- Evite poner arena por encima del nivel del indicador alrededor de la columna técnica para facilitar su mantenimiento y limpieza.



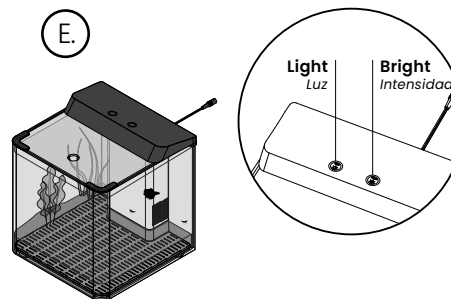
**C. Puesta en funcionamiento de la columna técnica (6.)**

- La marca del nivel de agua corresponde a la entrada de agua, el filtro a la derecha de la columna. El nivel debe estar entre la primera y la última línea de entrada de agua de este filtro.
- Una vez que sus plantas estén instaladas, puede terminar de llenar el tanque.
- Para aclimatar a sus animales, le recomendamos llenar de agua hasta la línea más baja de la entrada de agua superior derecha, como se muestra en la figura más arriba.
- Vierta el agua suavemente sobre la esponja de filtración.
- Si utiliza agua del grifo, recomendamos que agregue un acondicionador de agua dulce, 3 horas más tarde las bacterias vivas y espere 24 horas para finalmente integrar los animales a su espacio de vida.
- CONSEJO: Por lo general, si no se añaden estos componentes, se recomienda esperar unas 3 semanas a que los parámetros se estabilicen antes de introducir peces en el acuario.
- Una vez que el tanque esté lleno de agua y con las manos secas, conecte la bomba y luego el calentador para comenzar a filtrar el agua.
- Deje que el agua se caliente por 30 minutos.



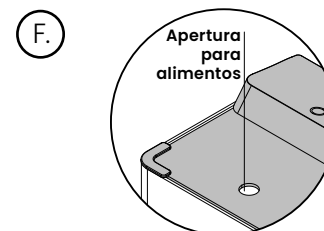
**D. Aclimatación**

- Coloque la bolsa con sus animales directamente en el acuario.
- Permita que la bolsa se caliente lentamente durante 30 minutos. Puede abrirla ligeramente para promover el intercambio de gases.
- A continuación, permita que entre un poco de agua de acuario a la bolsa. Espere otros 15 minutos.
- **Suelte a sus animales en el nuevo acuario y llénelo con agua limpia hasta el nivel superior de la columna técnica (6.).**



**E. Lámpara y cubierta de protección contra salpicaduras y saltos (1.)**

- Ahora puede colocar la lámpara incluida en la cubierta de protección contra salpicaduras y saltos en el tanque y conectarla.
- Para encender la lámpara, pulse una vez el botón «Light», que tiene un icono de sol. Se encenderá la luz de día.
- Para cambiar de modo y pasar al modo noche con luz azul, presione este mismo botón dos veces más.
- Para apagar la lámpara, presione el botón una cuarta vez.
- Para ajustar la intensidad de la luz, presione el botón «Bright» cuantas veces sea necesario hasta alcanzar la intensidad deseada.



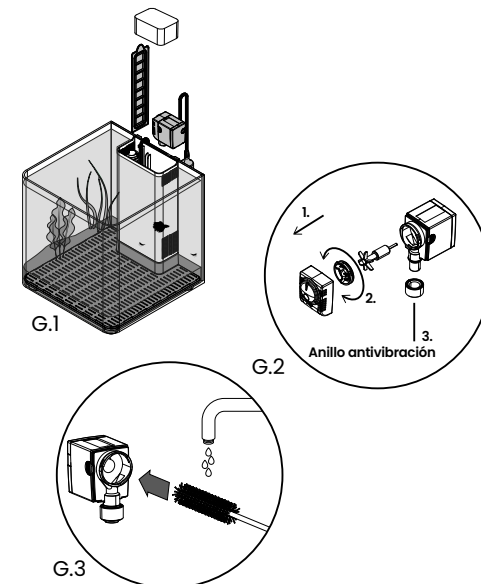
**F. Alimentación de los animales**

- En el día a día, puede utilizar la apertura circular a la altura del logotipo para alimentar a sus animales.
- PRECAUCIÓN: Administre la dosis recomendada por su proveedor según la cantidad de animales presentes en el acuario.



**G. Cuidado y limpieza**

Para un correcto funcionamiento, controle semanalmente que el nivel del agua sea el adecuado, es decir, que llegue hasta el nivel superior de la columna técnica, como se muestra en la figura C2. Cambie 1/4 del volumen de agua cada 6 semanas. Es recomendable comprobar periódicamente la calidad del agua de su acuario con un kit de prueba, una vez a la semana durante los primeros 2 meses después de la puesta en marcha y una vez al mes para



- las tareas de mantenimiento.
- Para las tareas de limpieza, debe desconectar y retirar la bomba y el calentador sumergible. Es importante desconectar todos los componentes eléctricos antes de comenzar.
  - La limpieza debe realizarse cada 4 semanas.
  - Para el mantenimiento del tanque de cristal, puede utilizar accesorios de limpieza y un paño de microfibra.
  - Durante las limpiezas, se recomienda renovar 5 litros de agua del acuario cada 6 semanas.
  - Utilice un recipiente, como un plato hondo, para transportar la esponja y el filtro a un fregadero.
  - Retire la lámpara y colóquela junto al acuario.
  - Retire la esponja y el filtro de carbón. Límpielos únicamente con agua limpia, no utilice productos de limpieza.
  - Cambie el filtro de carbón si hay malos olores o si está demasiado obstruido. En este último caso, la entrada de agua de la derecha asegurará un suministro de agua suficiente a la bomba y la esponja asegurará una filtración mecánica y servirá además de soporte biológico, límpiela si se obstruye.
  - Para limpiar la bomba de agua:
    1. Retire la cubierta frontal para acceder al rotor.
    2. Desatornille la tapa del rotor para acceder a este. Retire el rotor y límpielo junto con su cámara. Utilice un cepillo en espiral adecuado para limpiar la cámara del rotor.
    3. Limpie el anillo antivibración y su cámara en la columna técnica. No es necesario desmontarlo.
  - NOTA: En la figura, las piezas se muestran separadas para identificar el componente.
  - Vuelva a montar la bomba en el orden inverso.
  - Para una limpieza profunda, limpie la arena alrededor de la columna técnica. Desmóntela y limpie todos sus componentes.
  - Para cambiar la decoración, descubra delicadamente el filtro bajo la arena, procurando no rayar el tanque.