

IMPORTANT - À CONSERVER POUR CONSULTATION ULTÉRIEURE À LIRE ATTENTIVEMENT

IMPORTANTE - CONSERVAR PARA CONSULTAS FUTURAS LEER ATENTAMENTE

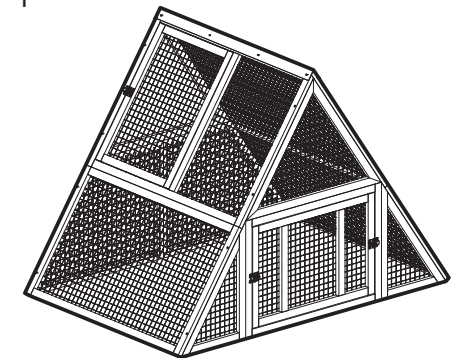
Manuel Utilisateur Manual de usuario

Extension pour Poulailier L'INO 3 poules

Extensión para gallinero L'INO 3 gallinas

Code article : 1593855
Código de artículo: 1593855

Ref. : 3275974071586



Ce KIT contient :

- un châssis grillagé
- une porte amovible
- une porte rotative
- une faitière en métal
- 4 attaches en métal



TEMPS DE MONTAGE : 30 minutes

TIEMPO DE MONTAJE: 30 minutos



NOMBRE DE PERSONNES : 2

NÚMERO DE PERSONAS: 2



OUTILLAGE : non inclus

HERRAMIENTAS: no incluidas

Este kit contiene:

- un marco con malla
- una puerta desmontable
- una puerta giratoria
- una cubrera metálica
- 4 placas de sujeción metálicas

PURE FAMILY



Service Relation Client
Servicio de Atención al Cliente
Tél: +33 (0)1 76 28 46 75
(Appel non surtaxé)
contact@pure-family.fr



83, Avenue de la Grande Armée
75782 Paris cedex 16
FRANCE

Distribué par / Distribuido por: MARQUE PASSION PRODUCTION
83, Avenue de la Grande Armée, 75782 Paris cedex 16 - France
Produit fabriqué en Chine / Fabricado en China



Adresses sur quefairedemesdechets.fr

Manuel utilisateur

Extension pour poulailler L'INO 3 poules

FRANÇAIS

Votre extension L'INO est une volière spécialement développée pour équiper le poulailler L'INO PURE FAMILY (réf. 3275974071579). Cette extension permet à vos poules de pouvoir accéder en permanence à un espace extérieur fermé et sécurisé de 1,43 m² au sol. Ceci est particulièrement utile pour y placer la mangeoire et l'abreuvoir. L'extension est équipée d'une porte basse pour laisser les poules entrer et sortir. Elle est également équipée d'une porte à hauteur d'homme pour vous permettre un accès facile à une mangeoire et à un abreuvoir ou pour pouvoir fermer si besoin la porte du dortoir (en cas de conditions climatiques difficiles).

A. Caractéristiques principales :

- L'extension L'INO est une volière qui doit impérativement être utilisée avec le poulailler L'INO PURE FAMILY (réf. 3275974071579).
- Dimensions de l'extension :
 - Largeur : 1503 mm
 - Hauteur : 1127 mm
 - Profondeur : 1021 mm
- Poids : 19,4 kg
- Fabriqué en bois d'hévéa et avec du grillage en acier galvanisé peint
- Contient un châssis grillagé, une porte amovible, une porte rotative, une faîtière en métal, 4 pattes d'assemblage
- Modularité :
 - Il est possible de connecter plusieurs extensions dans le sens de la longueur.

B. Précautions d'utilisation :

- Ce produit est destiné à une utilisation en extérieur uniquement.
- Ne jetez aucun emballage tant que vous n'avez pas vérifié que vous disposez de toutes les pièces et accessoires nécessaires.
- Assurez-vous visuellement et avant usage que le produit ne présente pas de défauts majeurs.
- Assurez-vous que le poulailler est bien assemblé avant d'utiliser le produit. Il est conseillé de vérifier le montage et de serrer les vis avant de l'utiliser.
- Conserver le produit hors de la portée des enfants.
- Ce produit contient de petites pièces qui pourraient présenter un risque d'étouffement en cas d'ingestion. Gardez ces éléments hors de portée des enfants.
- Ne convient pas à un usage alimentaire.

Recommandations :

- Procédez avec soin en manipulant les différentes pièces de votre extension car certaines comportent des arêtes vives.
- Veuillez porter des gants de travail et des lunettes de protection pour le montage et les interventions d'entretien sur votre extension et votre poulailler.
- Ne tentez pas de monter l'extension par un jour de vent.

- Gardez les enfants et les animaux domestiques loin du lieu de travail pour éviter les distractions et les accidents qui peuvent se produire pendant le montage.
- Veillez à ce que votre poids ne repose jamais entièrement sur l'extension ou sur votre poulailler ou sa toiture. Ne pas grimper dessus.
- Sur un terrain en pente, il est nécessaire de niveler le sol au niveau des pieds.
- Ce produit est destiné pour les animaux uniquement, il est INTERDIT d'y enfermer des enfants ou des personnes.
- Ne pas se suspendre à la structure.

C. Conseils d'utilisation :

- Pour le bien-être des poules, évitez les zones trop ensoleillées ou trop exposées au vent, favorisez les espaces végétalisés, à l'ombre de préférence.
- Si vous souhaitez installer une porte automatique, il est conseillé d'installer le kit de support de porte automatique (réf. 3275974071715) disponible sur commande uniquement.
- En cas de présence avérée de prédateurs (renards, fougues, ...) il est conseillé d'installer un grillage à poule. Le grillage doit être posé sur le sol sous votre extension volière pour empêcher les prédateurs de pouvoir creuser pour entrer. Il est recommandé de mettre une bande de 50cm de grillage dont 40 cm de grillage sur le pourtour extérieur pour prévenir des prédateurs et 10 cm sur le pourtour intérieur pour éviter que les poules ne grattent et offrent un accès depuis l'intérieur. Vous pouvez aussi l'enterrer jusqu'à une profondeur de 5 cm maximum.
- Une fois par semaine : nettoyez l'intérieur de la volière pour les excédants de nourriture ou de litière.

BIEN-ETRE:

- Si vous souhaitez apporter un ombrage ou une protection contre les intempéries, il est conseillé d'installer le kit de toit L'ino (réf. 3275974071593) disponible sur commande uniquement. Celui-ci doit être démonté en cas de forts vents
- Pour le bien-être de vos poules, vous pouvez installer un bain de poussière, cela limitera les infestations de parasites.

D. Soins et entretien :

- Pour prolonger la durée de vie de votre poulailler, il est recommandé de réaliser une intervention d'entretien du bois tous les 2 ans :
 - Poncez les surfaces du bois. Si votre bois présente des fissures, réparez-les avec du mastic pour bois.
 - Appliquez un traitement adapté à une protection extérieur du bois : peinture, vernis ou lasure.

E. Tutoriel :

- Pour une installation facile, vous trouverez nos conseils sur le lien suivant :



Manual de usuario

Extensión para gallinero L'INO 3 gallinas

ESPAÑOL

Su extensión L'INO es un aviario especialmente diseñado para el gallinero L'INO PURE FAMILY (ref. 3275974071579). Esta extensión permite que sus gallinas puedan acceder en todo momento a un espacio al aire libre, cerrado y seguro con una superficie de 1,43 m². Resulta particularmente útil para colocar el comedero y el bebedero. La extensión está equipada con una puerta baja para que las gallinas puedan entrar y salir. También está equipada con una puerta a altura humana para permitirle un fácil acceso al comedero y al bebedero o para poder cerrar la puerta del dormitorio de ser necesario (en caso de mal tiempo).

A. Características principales:

- La extensión L'INO es un aviario que debe utilizarse con el gallinero L'INO PURE FAMILY (ref. 3275974071579).
- Dimensiones de la extensión :
 - Ancho: 1503 mm
 - Altura: 1127 mm
 - Profundidad: 1021 mm
- Peso : 19,4 kg
- Fabricado en madera de caucho y malla de acero galvanizado pintado
- Contiene un marco con malla, una puerta desmontable, una puerta giratoria, una cumbre metálica, 4 placas de sujeción.
- Modularidad :
 - Se pueden conectar varias extensiones a lo largo.

B. Precauciones de uso:

- Este producto está diseñado únicamente para un uso en exteriores.
- No deseché ningún embalaje hasta que haya comprobado que tiene todas las piezas y accesorios necesarios.
- Compruebe visualmente y antes de su uso que el producto no presenta defectos importantes.
- Asegúrese de que el gallinero esté bien ensamblado antes de usar el producto. Se recomienda comprobar el montaje y apretar los tornillos antes de utilizarlo.
- Mantenga el producto fuera del alcance de los niños.
- Este producto contiene piezas pequeñas que podrían representar un riesgo de asfixia al ingerirse. Mantenga estos artículos fuera del alcance de los niños.
- No apto para uso alimentario.

Recomendaciones :

- Proceda con cuidado al manipular las diferentes partes de su extensión, ya que algunas tienen bordes afilados.
- Utilice guantes de trabajo y gafas protectoras para el montaje y mantenimiento del gallinero y su extensión.
- No intente montar la extensión en un día ventoso.

- Mantenga a los niños y mascotas alejados del lugar de trabajo para evitar distracciones y accidentes durante el montaje.
- Asegúrese de que su peso nunca descansa completamente sobre la extensión, el gallinero o su techo. No se suba a ninguno de ellos.
- En terrenos inclinados, es necesario nivelar el suelo donde descansa la estructura.
- Este producto está destinado únicamente a animales, está PROHIBIDO encerrar a niños o adultos en él.
- No colgarse de la estructura.

C. Instrucciones de uso:

- Para el bienestar de las gallinas, evite las zonas demasiado soleadas o expuestas al viento, prefiera los espacios verdes y de preferencia a la sombra.
- Si desea instalar una puerta automática, se recomienda instalar el kit de soporte para puerta automática (ref. 3275974071715) disponible bajo pedido.
- En caso de comprobarse la presencia de depredadores (zorros, comadrejas, etc.), se recomienda instalar una valla de malla gallinera. La malla debe colocarse en el suelo por debajo del aviario para evitar que los depredadores puedan excavar. Se recomienda instalar una valla de 50 cm de malla, de los cuales 40 cm por fuera para evitar depredadores y 10 cm por dentro para evitar que las gallinas rasquen y abran un acceso desde el interior. También puede enterrarla hasta una profundidad máxima de 5 cm.
- Una vez por semana: limpiar el interior del aviario para eliminar el exceso de comida o desechos.

BIENESTAR:

- Si desea proporcionar sombra a sus gallinas o protegerlas de la intemperie, se recomienda instalar el kit de techo L'ino (ref. 3275974071593) disponible solo bajo pedido. Debe desmontarse en caso de fuertes vientos.
- Para el bienestar de sus gallinas, puede instalar un baño de polvo, esto limitará las infestaciones de parásitos.

D. Cuidado y mantenimiento:

- Para prolongar la vida útil de su gallinero, se recomienda realizar un mantenimiento de la madera cada 2 años :
 - Lijar las superficies de madera. Si su madera tiene grietas, repárelas con masilla para madera.
 - Aplicar un tratamiento adecuado para la protección de la madera en exteriores: pintura, barniz o tinte.

E. Tutorial:

- Para una fácil instalación, encontrará nuestros consejos en el siguiente enlace:



L'INO

Extension pour Poulailler L'INO 3 poules

Extensión para
gallinero L'INO 3 gallinas

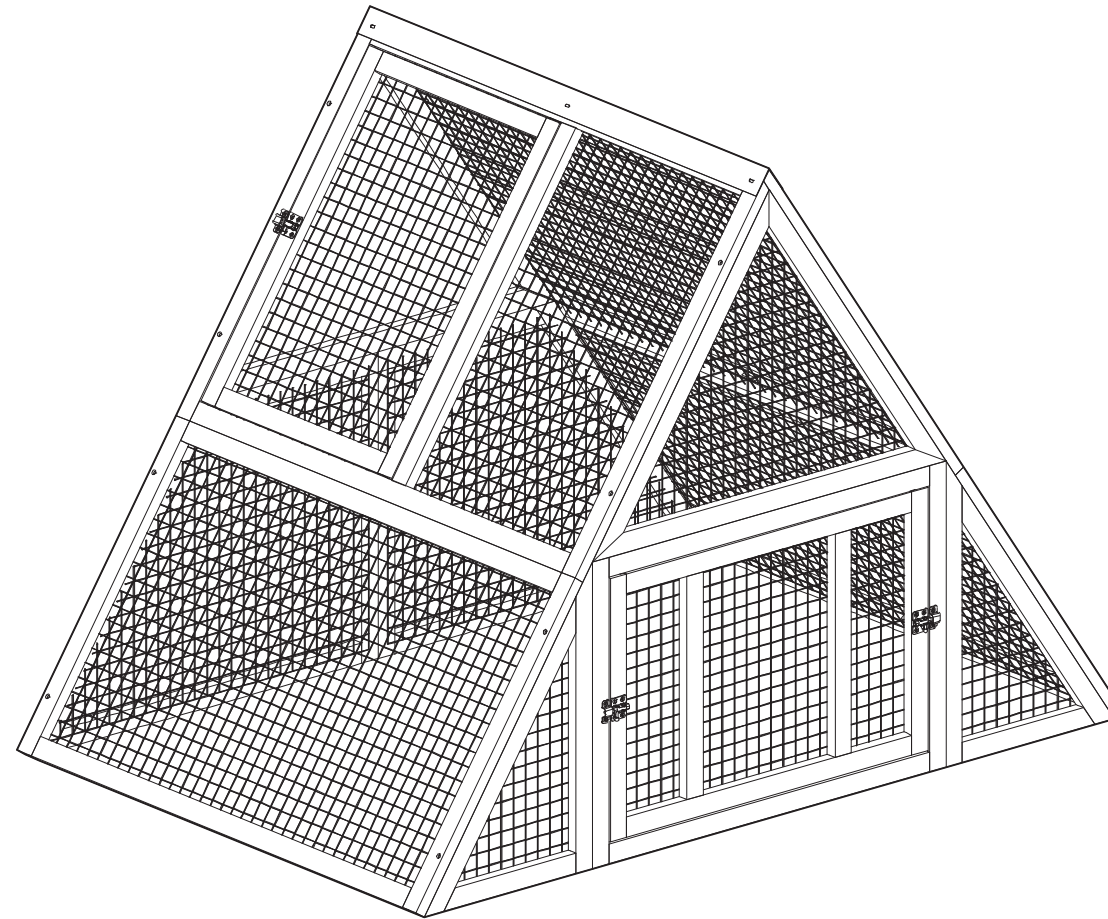
Code article : 1593855
Código de artículo: 1593855

Ref. : 3275974071586

NOTICE DE MONTAGE INSTRUCCIONES DE MONTAJE

IMPORTANT
À CONSERVER POUR CONSULTATION
ULTÉRIEURE
À LIRE ATTENTIVEMENT

IMPORTANTE
CONSERVAR PARA CONSULTAS FUTURAS
LEER ATENTAMENTE



Distribué par / Distribuido por: MARQUE PASSION PRODUCTION
83, Avenue de la Grande Armée, 75782 Paris cedex 16 - France
Produit fabriqué en Chine / Fabricado en China



Adresses sur quefairedemesdechets.fr

PURE FAMILY



Recommandations

Recomendaciones

Français



ATTENTION !

Lire attentivement et suivre soigneusement le manuel utilisateur et chacune des étapes de ce document pour les instructions avant d'utiliser ou d'assembler le poulailler.

1. Aménagez-vous une zone de montage, une couverture protégera des rayures.
2. Repérez les pièces constituant votre produit
3. Regroupez et comptez la quincaillerie
4. Munissez-vous de l'outillage nécessaire
5. Procédez au montage, ne jamais forcer sur les assemblages, resserrez après quelques temps d'usage.

En cas de doute, demandez conseil à un professionnel.

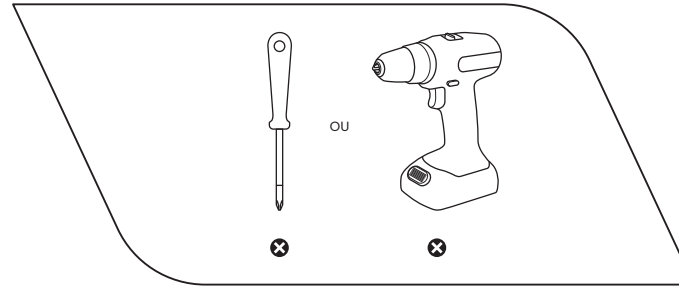
Español

¡ADVERTENCIA!

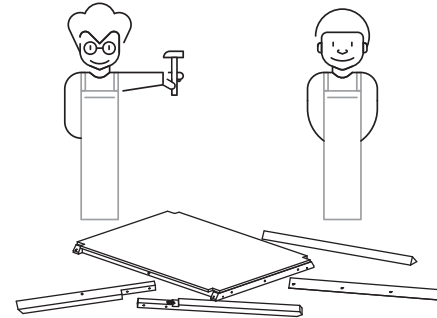
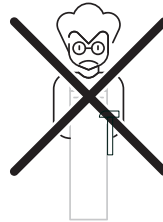
Lea atentamente y siga cuidadosamente el manual del usuario y cada uno de los pasos de este documento para obtener instrucciones antes de usar o armar el gallinero.

1. Prepare un espacio de montaje, utilice una manta para evitar rayones.
2. Identifique las piezas que conforman su producto.
3. Organice y cuente los elementos de ferretería.
4. Consiga las herramientas necesarias.
5. Proceda con el armado evitando apretar excesivamente las uniones, ajústelas nuevamente después de un tiempo de uso.

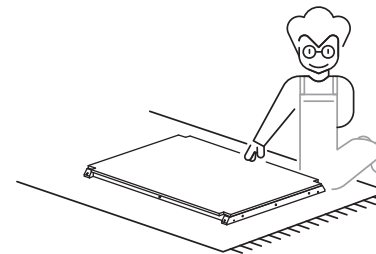
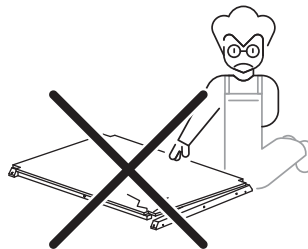
En caso de duda, busque asesoramiento profesional.



OUTILLAGE : non inclus
HERRAMIENTAS: no incluidas



NOMBRE DE PERSONNES : 2
NÚMERO DE PERSONAS: 2



TEMPS DE MONTAGE : 30 minutes
TIEMPO DE MONTAJE: 30 minutos

Nomenclature

Nomenclatura

Ce kit contient :
Este kit contiene:

Français



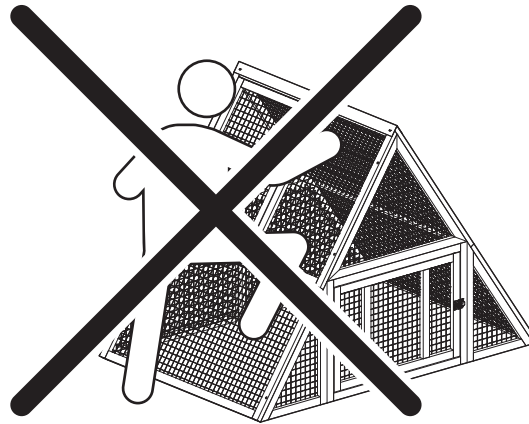
ATTENTION !





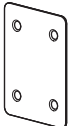
Veuillez vous référer à l'ensemble des précautions d'usages présentes dans le manuel utilisateur.

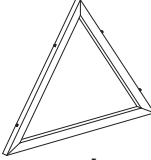
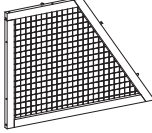
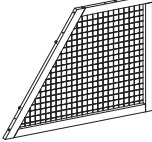
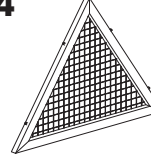
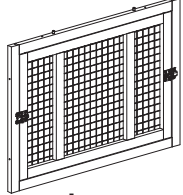
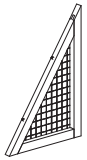
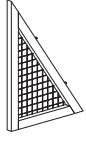
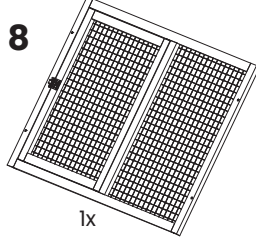
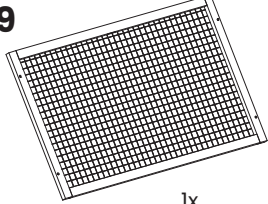
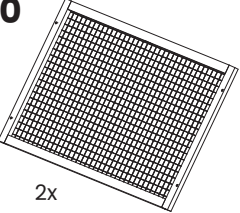
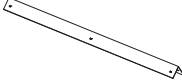
Español

¡ADVERTENCIA!

Consulte todas las precauciones de uso indicadas en el manual del usuario.



- | | | | |
|----------|---|---------|-----|
| A |  | M3.5*50 | 10x |
| B |  | M3.5*40 | 16x |
| C |  | M3.5*20 | 6x |
| D |  | M3.0*16 | 16x |
| E |  | | 4x |

- | | | |
|-----------|---|----|
| 1 |  | 1x |
| 2 |  | 1x |
| 3 |  | 1x |
| 4 |  | 1x |
| 5 |  | 1x |
| 6 |  | 1x |
| 7 |  | 1x |
| 8 |  | 1x |
| 9 |  | 1x |
| 10 |  | 2x |
| 11 |  | 1x |

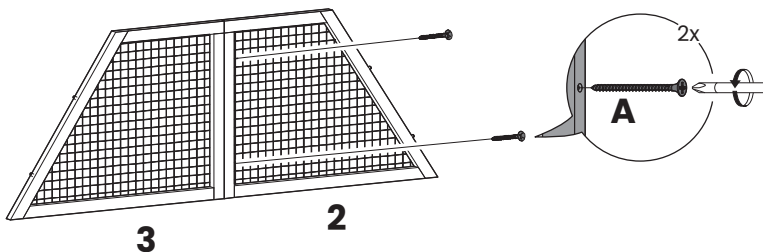
Instructions

Instrucciones

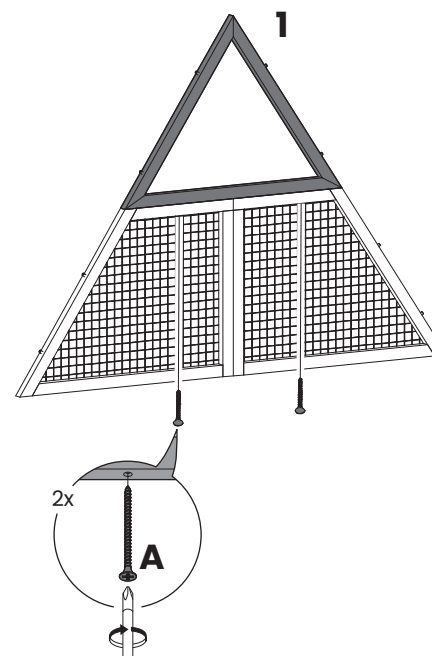
Montage étape par étape

Montaje paso a paso

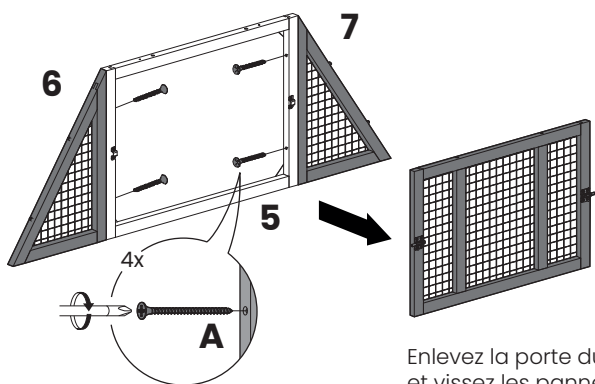
1



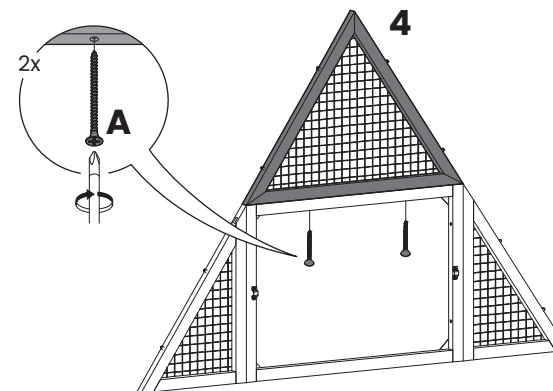
2



3



4



Enlevez la porte du cadre 5
et vissez les panneaux 6 et 7

Retire el marco de la puerta 5
y atornille los
paneles 6 y 7

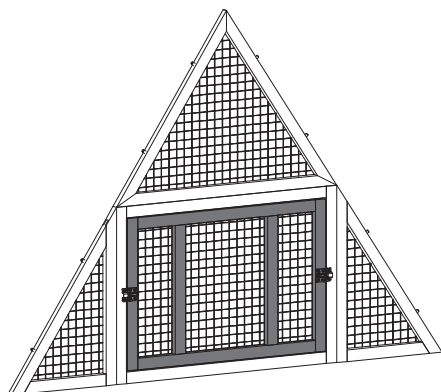
Instructions

Instrucciones

Montage étape par étape

Montaje paso a paso

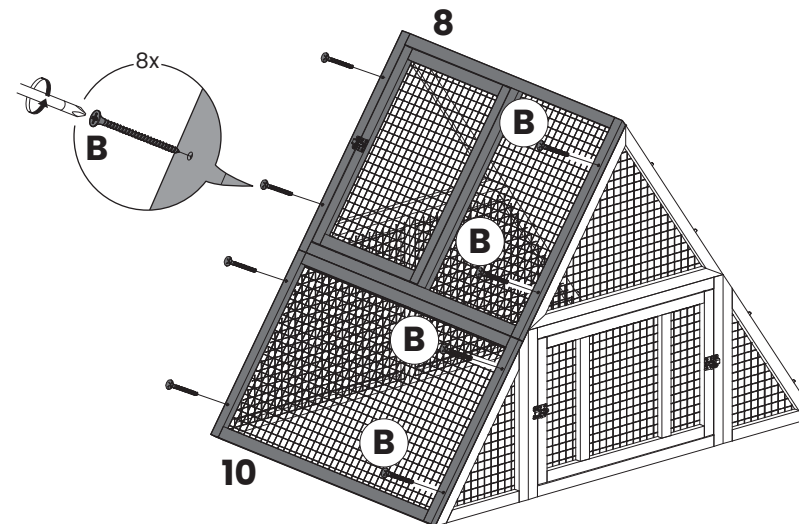
5



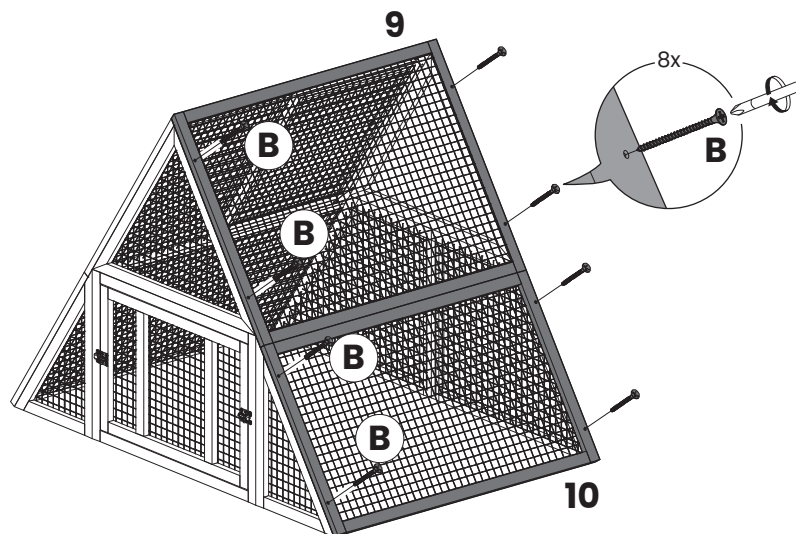
Remettez la porte en position.

Vuelva a colocar la puerta en su lugar.

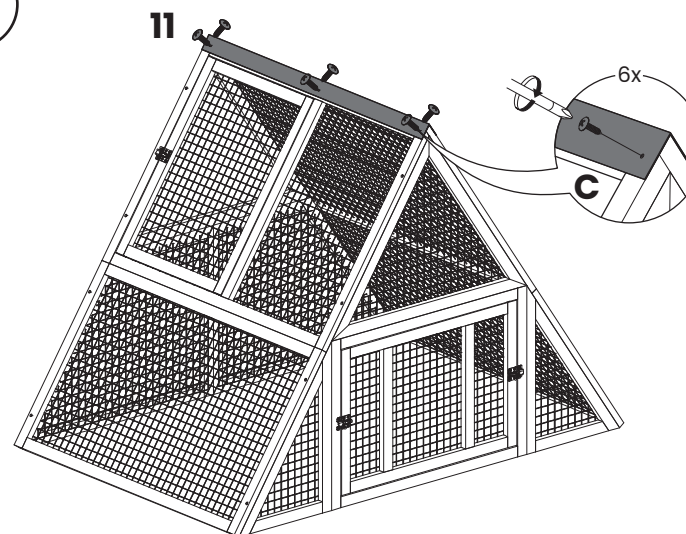
6



7



8



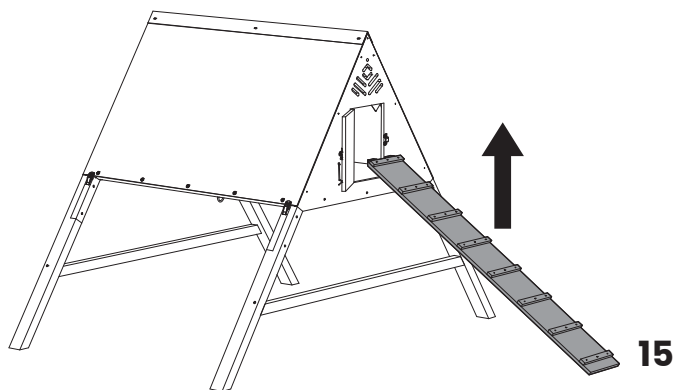
Instructions

Instrucciones

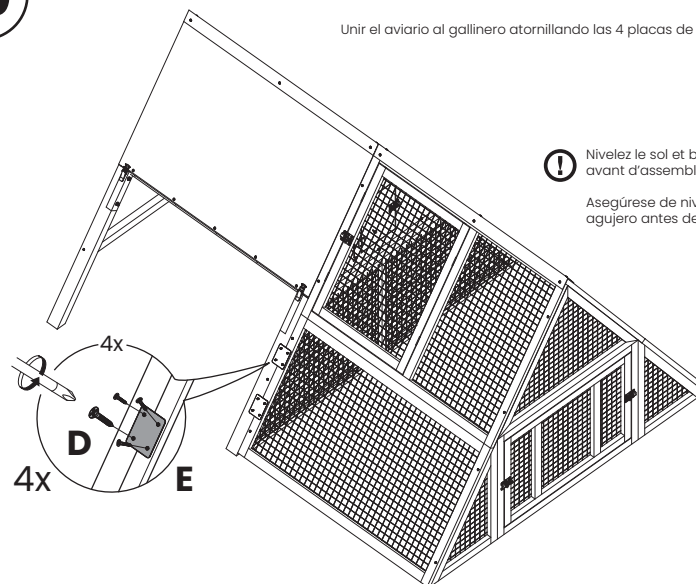
Montage étape par étape

Montaje paso a paso

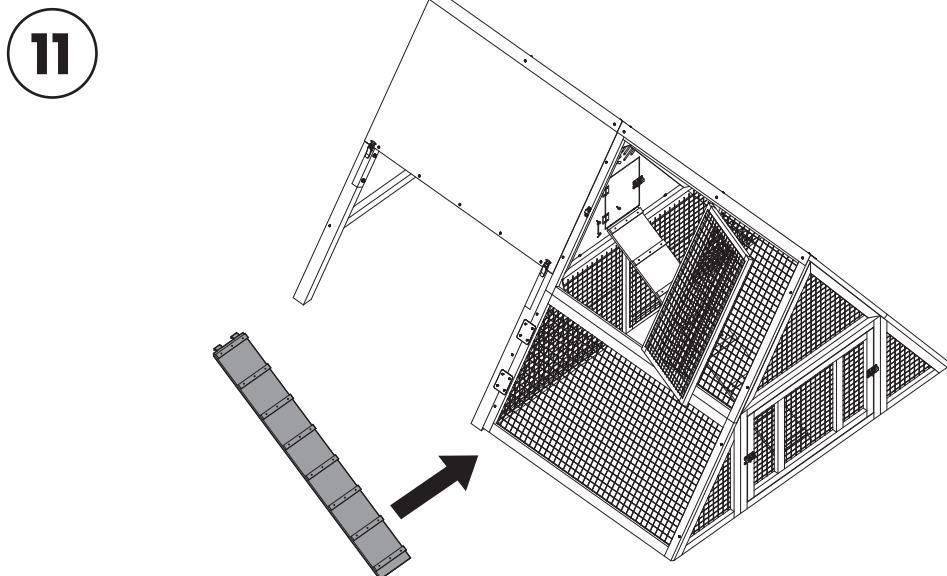
9 Si besoin, creusez légèrement le sol au niveau de la rampe.
De ser necesario, haga una pequeña excavación en el suelo donde se encuentra la rampa.



10 Assemblez la volière au poulailler en vissant les 4 pattes d'assemblage, 2 de chaque côté.
Unir el aviario al gallinero atornillando las 4 placas de sujeción, 2 en cada lado.



⚠ Nivelez le sol et bouchez tous les trous s'il y en a avant d'assembler les produits ensemble.
Asegúrese de nivelar el suelo y tapar cualquier agujero antes de unir los productos.



Modularité

Modularidad

Retrouvez ces produits sur nos sites de ventes en ligne :

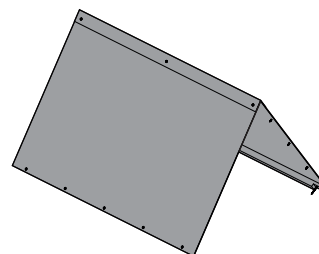
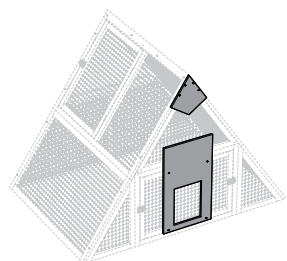
Encuentre estos productos en nuestras tiendas online:

et / ou : y / o :

www.gammvert.fr
www.jardiland.com

Kits compatibles avec cette volière

Kits compatibles con este aviario



KIT SUPPORT PORTE AUTO L'INO

KIT DE SOPORTE PARA PUERTA AUTOMÁTICA L'INO

Code article : 1593858
Código de artículo: 1593858
Ref. : 3275974071715

Ce Kit est un support de porte automatique qui permet l'installation d'une porte automatique standard sur votre extension volière.

Este kit es un soporte para puerta automática que permite instalar una puerta automática estándar en su extensión de aviario.

KIT TOIT L'INO

KIT DE TECHO L'INO

Code article : 1593856
Código de artículo: 1593856
Ref. : 3275974071593

Ce Kit permet de changer la toiture de votre poulailler si celle-ci s'est détériorée (décoloration, craquelures...). Ce Kit peut également être installé sur l'extension volière pour apporter une zone d'ombrage et protéger vos poules des intempéries.

Este kit le permite cambiar el techo de su gallinero en caso de que se haya deteriorado (decoloración, grietas...). También se puede instalar en la extensión de aviario para proporcionar un área de sombra a sus gallinas y protegerlas del mal tiempo.

