



Service Relation Client: **ECLÓZ**
Servicio de atención al cliente :
83, Avenue de la Grande Armée
75782 Paris cedex 16 – FRANCE
contact@ecloz.com
T. (+33) 1 76 28 46 76 (Appel non surtaxé)
www.ecloz.com



FR
Pensez à
donner ou recycler.



Association



Magasin



Déchèterie

<https://quefairedemesdechets.fr>



IMPORTANT - À CONSERVER POUR
CONSULTATION ULTÉRIEURE
À LIRE ATTENTIVEMENT

IMPORTANTE - CONSERVAR PARA
CONSULTAS FUTURAS
LEER ATENTAMENTE

ECLÓZ

SALON BAS DUNE ECLOZ

STRUCTURE EN ACACIA + COUSSIN EN POLYESTER
ESTRUCTURA DE ACACIA + COJÍN DE POLIÉSTER

Table/Mesa - L110 X P55 X H40 cm

Fauteuil 1P/ Sillón 1P - L61 X P60 X H77.5 cm

Fauteuil 3P/ Sillón 3P - L159 X P60 X H77.5 cm

NOTICE DE MONTAGE

INSTRUCCIONES DE MONTAJE



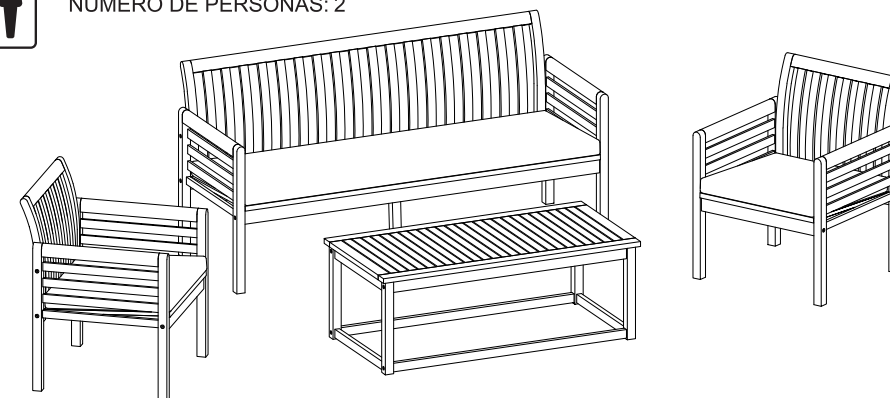
TEMPS DE MONTAGE : 30 minutes
TIEMPO DE MONTAJE: 30 minutos



OUTILLAGE : inclus
HERRAMIENTAS: incluido



NOMBRE DE PERSONNES : 2
NUMERO DE PERSONAS: 2



**FR**

- 1 - Aménagez-vous une zone de montage, une couverture protégera des rayures
- 2 - Repérez les pièces constituant votre produit
- 3 - Regroupez et comptez la quincaillerie
- 4 - Munissez-vous de l'outillage nécessaire
- 5 - Procédez au montage, ne jamais forcer sur les assemblages, resserrez les vis après quelques temps d'usage

**ES**

- 1 - Prepare una zona de montaje, una manta protegerá de rayaduras
- 2 - Localice las piezas que componen su producto
- 3 - Reagrupe y cuente la tornillería
- 4 - Prepare las herramientas necesarias
- 5 - Proceda al montaje, no fozar sobre los ensamblajes, apretar los tornillos después de algún tiempo de uso

SALON BAS DUNE ECLOZ

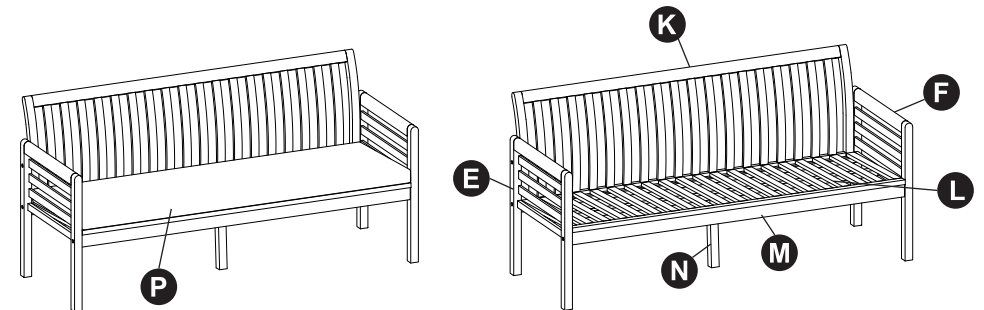
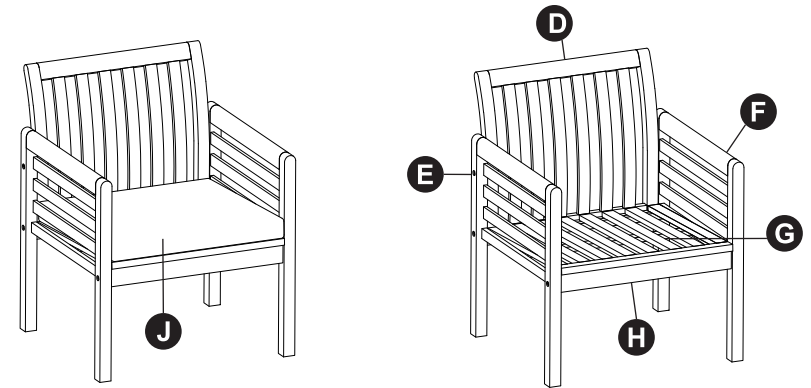
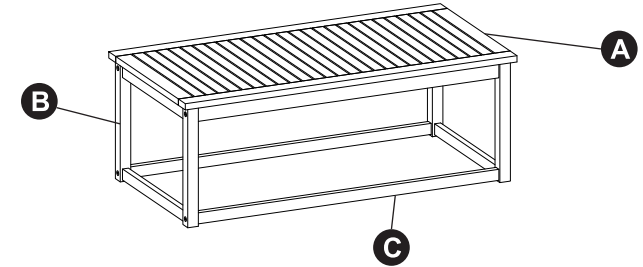
REF.: 1593927

EAN: 3275974072415

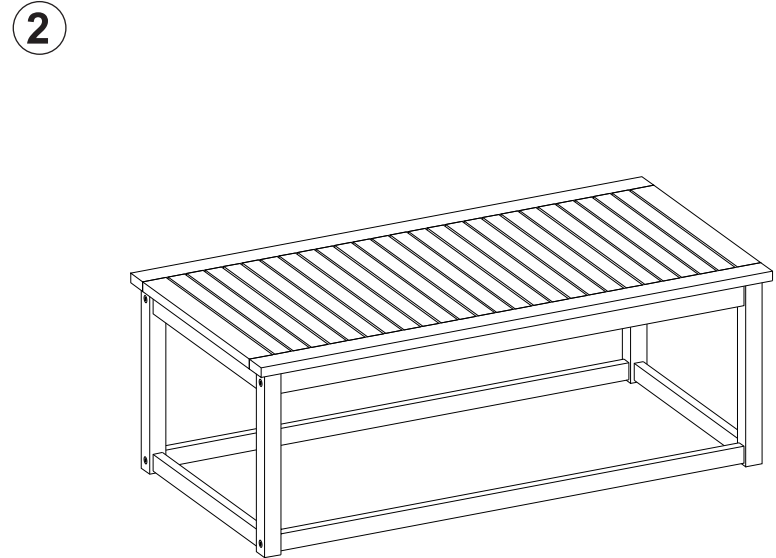
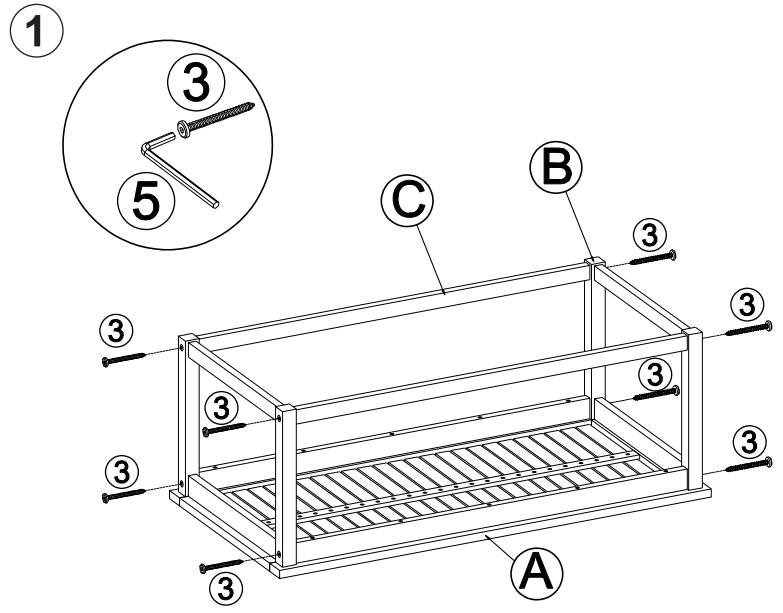
SAISON: PE25

A		x1
B		x2
C		x2
D		x2
E		x3
F		x3
G		x2
H		x2
J		x2
K		x1

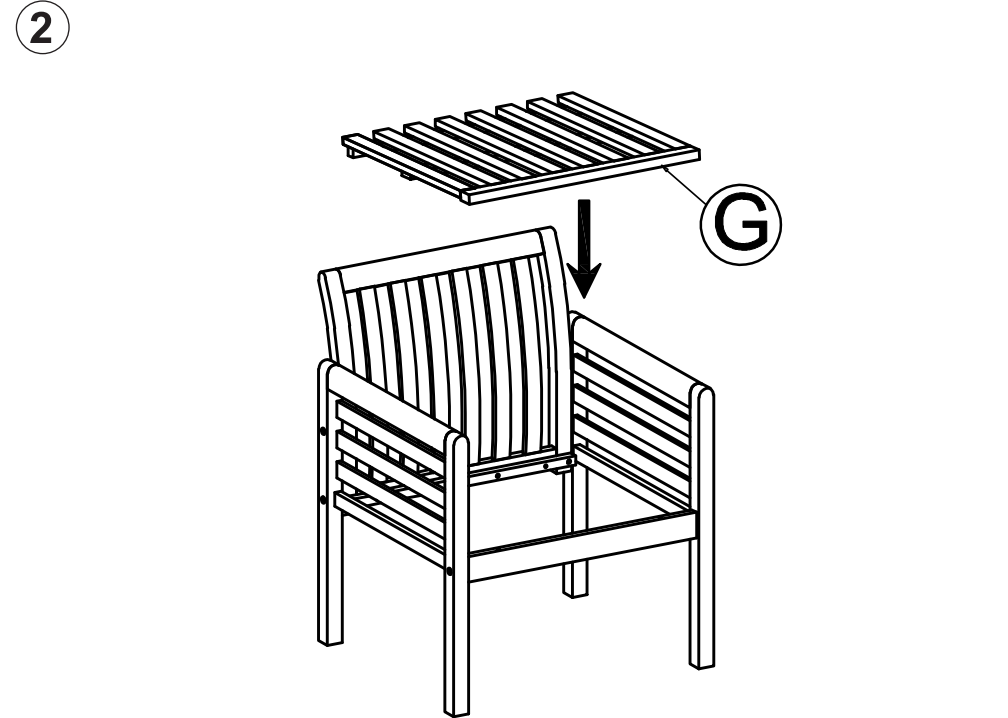
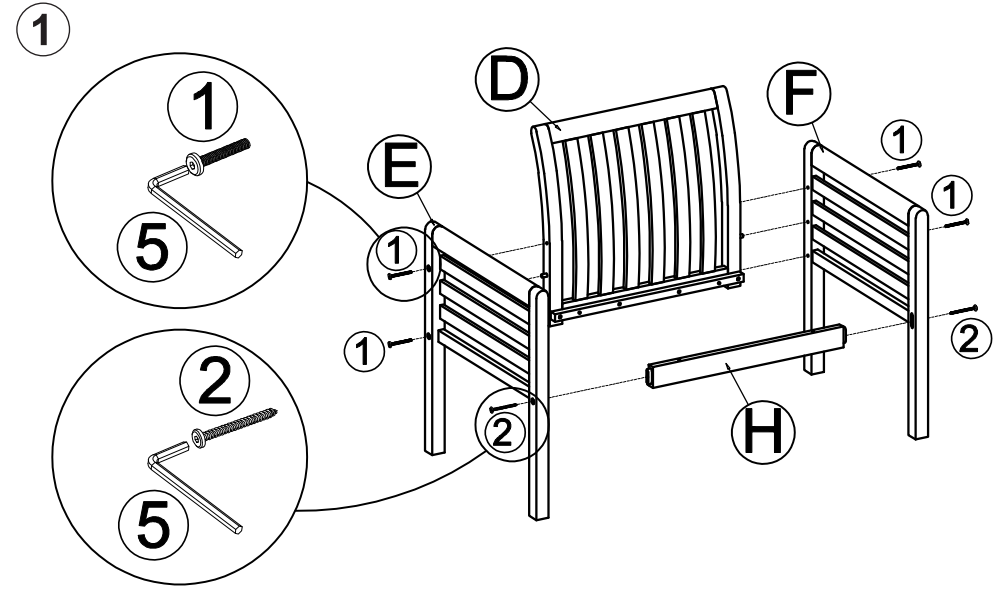
L		x1
M		x1
N		x1
P		x1
1		x12 M6 x 50mm
2		x6 M6 x 80mm
3		x15 M6 x 70mm
4		x7 M6x40mm
5		x2



TABLE/MESA (X1)

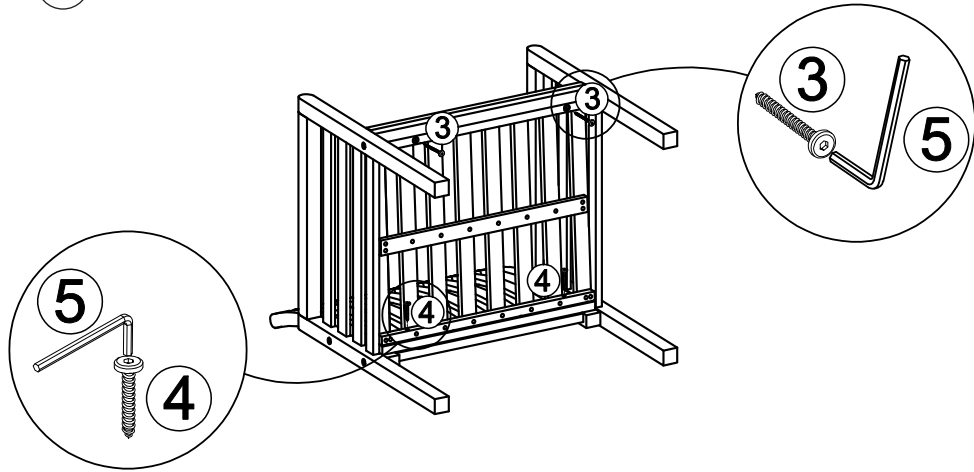


FAUTEUIL 1P/ SILLÓN 1P (X2)

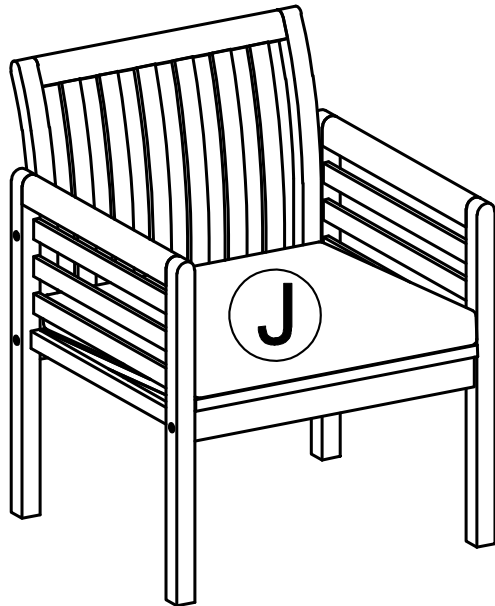


FAUTEUIL 1P/ SILLÓN 1P (X2)

3

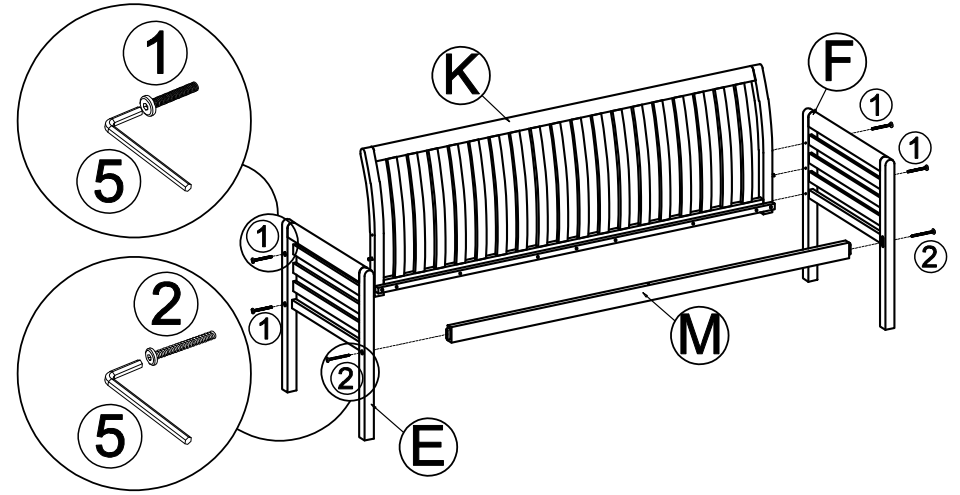


4

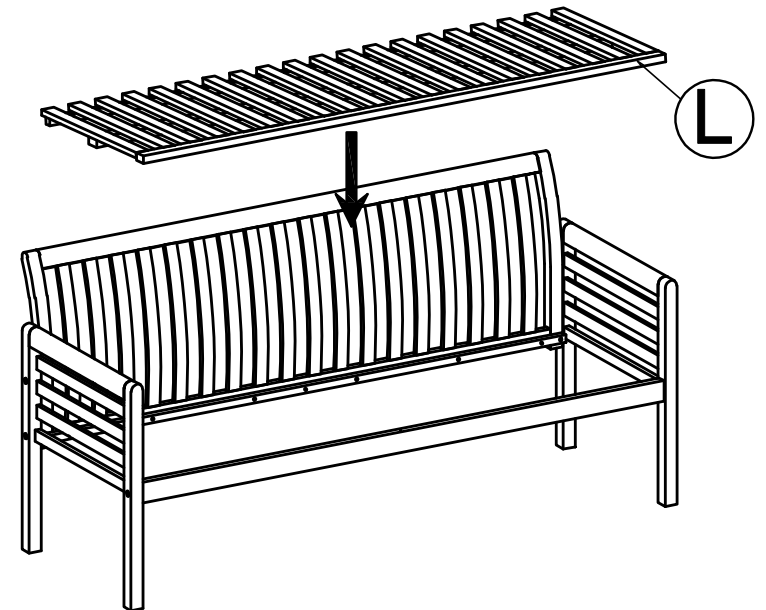


FAUTEUIL 3P/ SILLÓN 3P (X1)

1

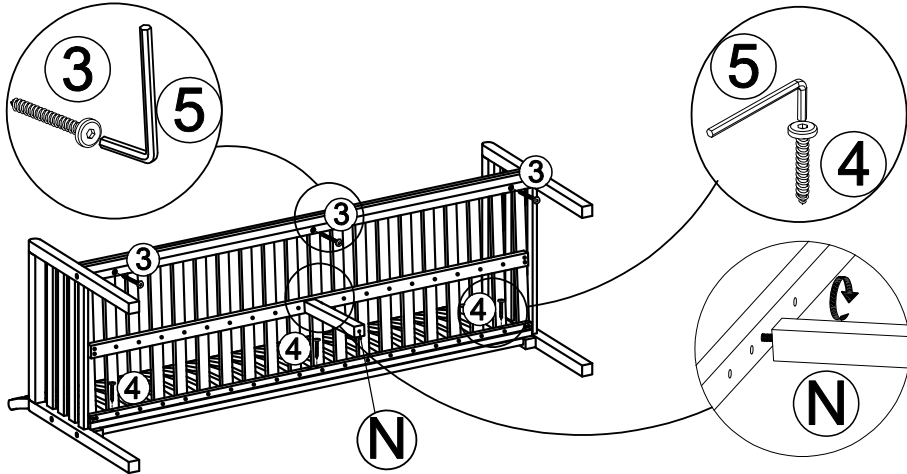


2

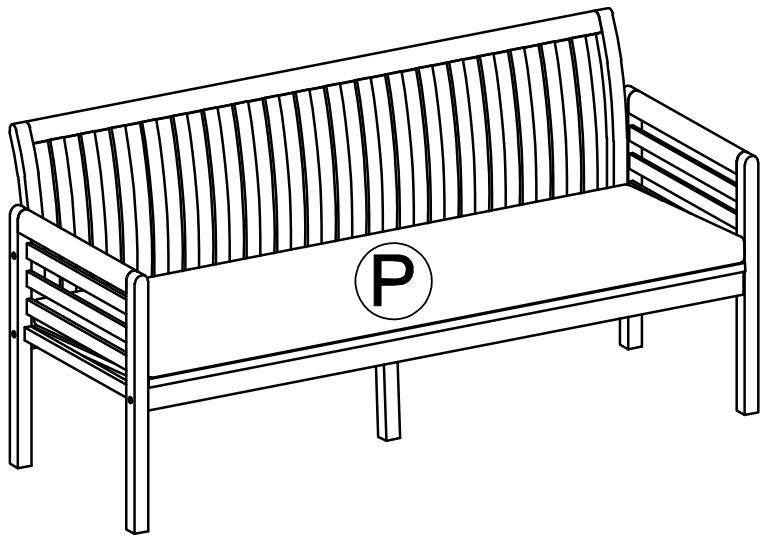


FAUTEUIL 3P/ SILLÓN 3P (X1)

3



4



FR

Utilisation :

- Positionner de manière stable sur un sol plan.
- Ne pas se basculer car risque de chute.
- Le produit peut supporter un poids maximal de 75kg pour la table et 110kg par assise.

Entretien :

- Utiliser des dessous de plat et des sets de table pour améliorer la durée de vie du mobilier.
- Nettoyer avec une éponge humide et savonneuse sans agent corrosif.
- Sécher avec un chiffon doux, propre et sec.
- Ne pas utiliser un nettoyeur haute pression.
- Ne pas utiliser de javel, d'acide, de solvant, ni de produit nettoyant abrasif.
- Vérifier le serrage des vis régulièrement.
- Les rayons UV décolorent naturellement le bois.
- Le fait d'appliquer l'huile ou une lasure alors que le bois n'est pas sec pourrait provoquer des tâches noires sur votre mobilier.
- Avant de repasser une légère couche d'huile ou de lasure adaptée à votre bois, suivre les conseils d'utilisation indiqués sur la boîte de votre produit d'entretien.

Hivernage :

- Il est conseillé de rentrer le mobilier pendant l'hiver et les périodes d'inutilisation prolongées.
- Avant de ranger le produit, veiller à ce qu'il soit propre et sec.
- À ranger à l'intérieur ou dans une zone hors gel, sous une housse appropriée.

Toutes ces précautions augmenteront la durée de vie de votre mobilier.

USAGE DOMESTIQUE UNIQUEMENT

À MONTER SOI-MÊME

ES

Uso :

- Colocar de manera estable sobre un suelo plano.
- No debe balancearse: riesgo de derribo.
- El producto puede soportar un peso máximo de 75kg para mesa y de 110kg por asiento.

Cuidado y mantenimiento :

- Utilizar salvamanteles y manteles individuales para prolongar la vida útil de su mobiliario.
- Limpiar con una esponja humedecida con agua jabonosa sin agentes corrosivos.
- Secar con un paño suave, limpio y seco.
- No utilizar una hidrolimpiadora.
- No utilizar lejías, ácidos, disolventes ni otros productos de limpieza abrasivos.
- Comprobar los tornillos de sujeción periódicamente.
- Los rayos UV causan una decoloración natural en la madera.
- La aplicación de un aceite o un barniz cuando la madera no está seca podría causar manchas negras en su mobiliario.
- Antes de extender una fina capa del aceite o barniz adecuado para su madera, siga los consejos de utilización que se indican en la etiqueta del producto de limpieza.

Invernada :

- Se aconseja guardar el mobiliario en un lugar resguardado durante el invierno o cuando no se vaya a utilizar por un largo periodo de tiempo.
- Antes de guardar el producto, compruebe que esté limpio y seco.
- A guardar en un lugar de interior o donde quede resguardado de las heladas, en un área alzada.

Estas medidas de precaución prolongarán la vida útil de su mobiliario.

USO DOMÉSTICO EXCLUSIVAMENTE

AUTO ENSAMBLAJE