

IMPORTANT - À CONSERVER POUR  
CONSULTATION ULTÉRIEURE  
À LIRE ATTENTIVEMENT

IMPORTANTE - CONSERVAR PARA  
CONSULTAS FUTURAS  
LEER ATENTAMENTE



# ECLÓZ

## TABLE D'APPOINT EMILIA

L 38 x H 46 x P 52 cm

Bois d'ACACIA

### NOTICE DE MONTAGE

INSTRUCCIONES DE MONTAJE



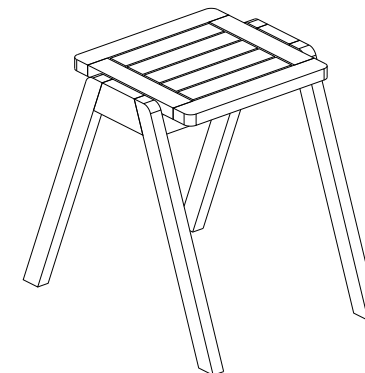
**TEMPS DE MONTAGE : 15 minutes**  
TIEMPO DE MONTAJE: 15 minutos



**OUTILLAGE : inclus**  
HERRAMIENTAS: incluido



**NOMBRE DE PERSONNES : 1**  
NUMERO DE PERSONAS: 1



Service Relation Client **ECLÓZ**  
Servicio de atención al cliente :  
83, Avenue de la Grande Armée  
75782 Paris cedex 16 - FRANCE  
contact@ecloz.com  
T. (+33) 1 76 28 46 76 (Appel non surtaxé)  
[www.ecloz.com](http://www.ecloz.com)





FR

- 1 - Aménagez-vous une zone de montage, une couverture protégera des rayures
- 2 - Repérez les pièces constituant votre produit
- 3 - Regroupez et comptez la quincaillerie
- 4 - Munissez-vous de l'outillage nécessaire
- 5 - Procédez au montage, ne jamais forcer sur les assemblages, resserrez les vis après quelques temps d'usage


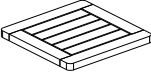



## TABLE D'APPOINT EMILIA

### MESA AUXILIAR EMILIA

REF.: 1593913

EAN: 3275974071876

SAISON: SS20XX

<b>1</b>		50,7 x 52 x 2,4 cm	<b>2</b>
<b>2</b>		32,4 x 32,4 x 6,2 cm	<b>1</b>
<b>A</b>		M6 x 65 mm	<b>8</b>
<b>B</b>		M6/16 x 2 mm	<b>8</b>
<b>C</b>		4 mm	<b>1</b>

FR

**Matériaux :** Bois d'Acacia

**Dimensions :** L 38 x H 46 x P 52 cm

**Utilisation :**

- Positionner de manière stable sur un sol plan.
- Le produit peut supporter un poids maximal de 30 kg.

**Entretien :**

- Utiliser des dessous de plat et des sets de table pour améliorer la durée de vie du mobilier
- Nettoyer avec une éponge humide et savonneuse sans agent corrosif.
- Sécher avec un chiffon doux, propre et sec.
- Ne pas utiliser un nettoyeur haute pression.
- Ne pas utiliser de javel, d'acide, de solvant, ni de produit nettoyant abrasif.
- Vérifier le serrage des vis régulièrement.
- Les rayons UV décolorent naturellement le bois.
- Le fait d'appliquer l'huile ou une lasure alors que le bois n'est pas sec pourrait provoquer des tâches noirs sur votre mobilier.
- Avant de repasser une légère couche d'huile ou de lasure adaptée à votre bois, suivre les conseils d'utilisation indiqués sur la boîte de votre produit d'entretien.

**Hivernage :**

- Il est conseillé de rentrer le mobilier pendant l'hiver et les périodes d'inutilisation prolongées
  - Avant de ranger le produit, veiller à ce qu'il soit propre et sec.
  - À ranger à l'intérieur ou dans une zone hors gel, sous une housse appropriée.
- Toutes ces précautions augmenteront la durée de vie de votre mobilier.*

**USAGE DOMESTIQUE UNIQUEMENT  
À MONTER SOI-MÊME**

ES

**Materiales :** Madera de Acacia

**Dimensiones :** L 38 x A 46 x A 52 cm

**Uso :**

- Colocar de manera estable sobre un suelo plano.
- El producto puede soportar un peso máximo de 30 kg.

**Cuidado y mantenimiento :**

- Utilizar salvamanteles y manteles individuales para prolongar la vida útil de su mobiliario.
- Limpiar con una esponja humedecida con agua jabonosa sin agentes corrosivos.
- Secar con un paño suave, limpio y seco.
- No utilizar una hidrolimpiadora
- No utilizar lejías, ácidos, disolventes ni otros productos de limpieza abrasivos.
- Comprobar los tornillos de sujeción periódicamente.
- Los rayos UV causan una decoloración natural en la madera.
- La aplicación de un aceite o un barniz cuando la madera no está seca podría causar manchas negras en su mobiliario.
- Antes de extender una fina capa del aceite o barniz adecuado para su madera, siga los consejos de utilización que se indican en la botella del producto de limpieza.

**Invernada**

- Se aconseja guardar el mobiliario en un lugar resguardado durante el invierno o cuando no se vaya a utilizar por un largo periodo de tiempo.
  - Antes de guardar el producto, compruebe que esté limpio y seco.
  - A guardar en un lugar de interior o donde quede resguardado de las heladas, en un área alzada.
- Estas medidas de precaución prolongarán la vida útil de su mobiliario.*

**USO DOMÉSTICO EXCLUSIVAMENTE  
AUTO ENSAMBLAJE**



- ES
- 1 - Prepare una zona de montaje, una manta protegerá de rayaduras
  - 2 - Localice las piezas que componen su producto
  - 3 - Reagrupe y cuente la tornillería
  - 4 - Prepare las herramientas necesarias
  - 5 - Proceda al montaje, no fozar sobre los ensamblajes, apretar los tornillos después de algún tiempo de uso

