

IMPORTANT - À CONSERVER POUR  
CONSULTATION ULTÉRIEURE  
À LIRE ATTENTIVEMENT

IMPORTANTE - CONSERVAR PARA  
CONSULTAS FUTURAS  
LEER ATENTAMENTE

**ECLÓZ**

**BAIN DE SOLEIL DEBBY ANTHRACITE**

L 62 x H 107 x P 143 cm

Bois d'ACACIA



Service Relation Client **ECLÓZ**  
Servicio de atención al cliente :  
83, Avenue de la Grande Armée  
75782 Paris cedex 16 - FRANCE  
contact@ecloz.com  
T. (+33) 1 76 28 46 76 (Appel non surtaxé)  
[www.ecloz.com](http://www.ecloz.com)

**NOTICE DE MONTAGE**

INSTRUCCIONES DE MONTAJE



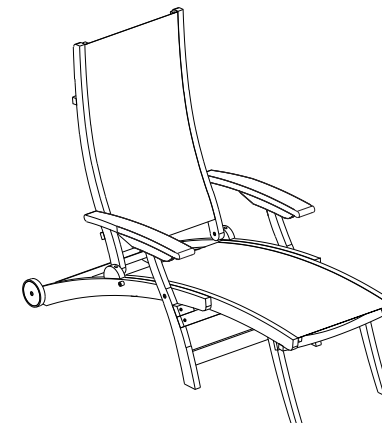
**TEMPS DE MONTAGE : 0 minutes**  
TIEMPO DE MONTAJE: 0 minutos



**OUTILLAGE : non-inclus**  
HERRAMIENTAS: no incluido



**NOMBRE DE PERSONNES : 0**  
NUMERO DE PERSONAS: 0



**BAIN DE SOLEIL DEBBY ANTHRACITE 62X107X143**  
**DEBBY CARGADOR SOLAR ANTHRACITE 62X107X143**  
REF.: 1593917  
EAN: 3275974071913  
SAISON: SS20XX

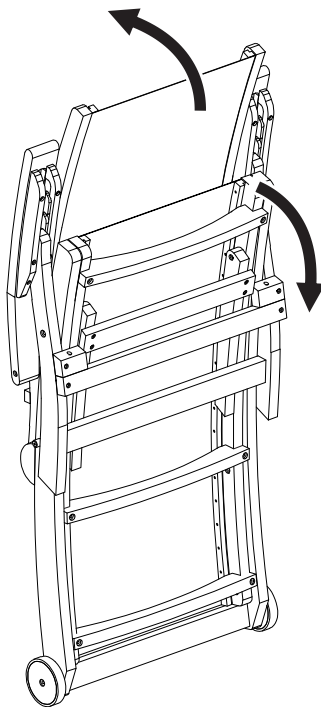
---



**FR - ATTENTION** - Risques de pincement au pliage et dépliage.  
Veillez à manipuler les produits avec précaution.

**ES - CUIDADO** - Riesgos de pellizco al plegar y desplegar.  
Manipular los productos con precaución.

1



FR

**Matériaux :** Bois d'Acacia - PVC Tissé

**Dimensions :** L 62 x H 107 x P 143 cm

**Utilisation :**

- Positionner de manière stable sur un sol plan.
- Ne pas se basculer car risque de chute.
- Le produit peut supporter un poids maximal de 110 kg.

**Entretien :**

- Nettoyer avec une éponge humide et savonneuse sans agent corrosif.
- Sécher avec un chiffon doux, propre et sec.
- Ne pas utiliser un nettoyeur haute pression.
- Ne pas utiliser de javel, d'acide, de solvant, ni de produit nettoyant abrasif.
- Vérifier le serrage des vis régulièrement.
- Les rayons UV décolorent naturellement le bois.
- Le fait d'appliquer l'huile ou une lasure alors que le bois n'est pas sec pourrait provoquer des tâches noirs sur votre mobilier.
- Avant de repasser une légère couche d'huile ou de lasure adaptée à votre bois, suivre les conseils d'utilisation indiqués sur la boîte de votre produit d'entretien.

**PVC:**

- Ce type de tissu résiste parfaitement aux moisissures, ainsi qu'aux agressions du soleil grâce à un traitement anti-UV.
- La surface est également traitée pour être résistante aux salissures car ce type de tissu n'absorbe pas l'humidité. Il sèche également très vite.
- Son entretien est simple et le tissu se lave d'un simple coup d'éponge à l'eau savonneuse.
- Les détergents et les solvants sont à proscrire pour ce type de matériau car ils le dégraderont.

**Hivernage :**

- Il est conseillé de rentrer le mobilier pendant l'hiver et les périodes d'inutilisation prolongées
  - Avant de ranger le produit, veiller à ce qu'il soit propre et sec.
  - À ranger à l'intérieur ou dans une zone hors gel, sous une housse appropriée.
- Toutes ces précautions augmenteront la durée de vie de votre mobilier.*

**USAGE DOMESTIQUE UNIQUEMENT**

ES

**Materiales :** Madera Acacia - Tejido de PVC

**Dimensiones :** L 62 x A 107 x A 143 cm

**Uso :**

- Colocar de manera estable sobre un suelo plano.
- No debe balancearse: riesgo de derribo.
- El producto puede soportar un peso máximo de 110 kg.

**Cuidado y mantenimiento :**

- Limpiar con una esponja humedecida con agua jabonosa sin agentes corrosivos.
- Secar con un paño suave, limpio y seco.
- No utilizar una hidrolimpiadora
- No utilizar lejías, ácidos, disolventes ni otros productos de limpieza abrasivos.
- Comprobar los tornillos de sujeción periódicamente.
- Los rayos UV causan una decoloración natural en la madera.
- La aplicación de un aceite o un barniz cuando la madera no está seca podría causar manchas negras en su mobiliario.
- Antes de extender una fina capa del aceite o barniz adecuado para su madera, siga los consejos de utilización que se indican en la botella del producto de limpieza.

**PVC:**

- Este tipo de tejido es perfectamente resistente al moho y a los daños solares gracias a un tratamiento anti-UV.
- La superficie también está tratada para que sea resistente a la suciedad porque este tipo de tejido no absorbe la humedad. También se seca muy rápidamente.
- Su mantenimiento es sencillo y el tejido se puede lavar con una simple esponja en agua y jabón.
- Para este tipo de material se deben evitar detergentes y disolventes porque lo degradarán.

**Invernada**

- Se aconseja guardar el mobiliario en un lugar resguardado durante el invierno o cuando no se vaya a utilizar por un largo periodo de tiempo.
  - Antes de guardar el producto, compruebe que esté limpio y seco.
  - A guardar en un lugar de interior o donde quede resguardado de las heladas, en un área alzada.
- Estas medidas de precaución prolongarán la vida útil de su mobiliario.*

**USO DOMÉSTICO EXCLUSIVAMENTE**

2

