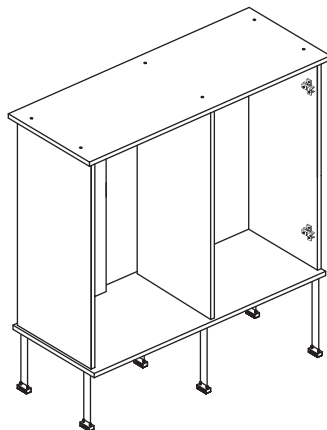
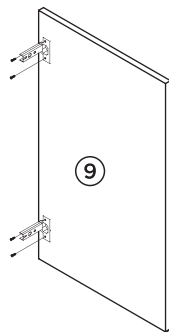


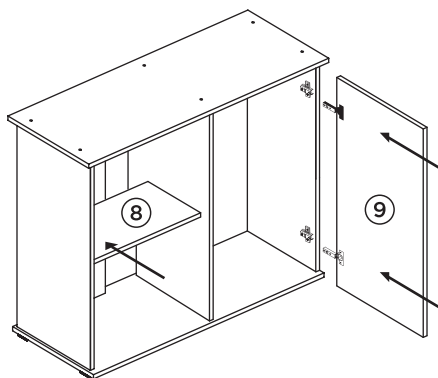
④
D x 6



⑤
E x 2



⑥



PURE FAMILY MEUBLE 102x40x83

GUIDE DE MONTAGE

GUÍA DE MONTAJE

IMPORTANT

A CONSERVER POUR
CONSULTATION ULTÉRIEURE
A LIRE ATTENTIVEMENT

IMPORTANTE

CONSERVAR PARA
CONSULTAS FUTURAS
LEER ATENTAMENTE



TEMPS DE MONTAGE : 60 minutes
TIEMPO DE MONTAJE: 60 minutos

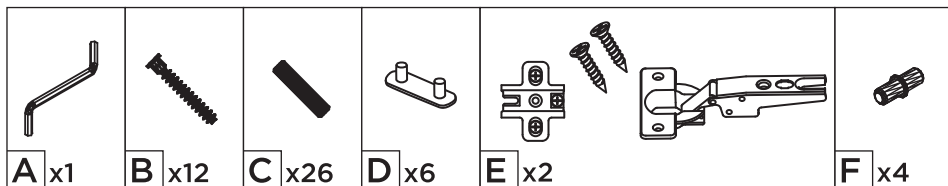


OUTIL : non inclus
HERRAMIENTA: no incluida



NOMBRE DE PERSONNES : 2
NUMERO DE PERSONAS: 2

- FR**
- 1 - Aménagez-vous une zone de montage, une couverture protégera des rayures
 - 2 - Repérez les pièces constituant votre produit
 - 3 - Regroupez et comptez la quincaillerie
 - 4 - Munissez-vous de l'outillage nécessaire
 - 5 - Procédez au montage, ne jamais forcer sur les assemblages, resserrez les vis après quelques temps d'usage



Dimensions (L x P x H) :
1022 x 400 x 830 mm

Poids : 30,32 kg

Matériaux :
- Panneaux de particules agglomérées

Utilisation :
- Positionner de manière stable sur un sol plan.
- Charge maximum admissible 340Kg.

Entretien:
- Nettoyer avec une éponge humide et savonneuse sans agent corrosif.
- Sécher avec un chiffon doux, propre et sec.
- Ne pas utiliser de javel, d'acide, de solvant, ni de produit nettoyant abrasif.

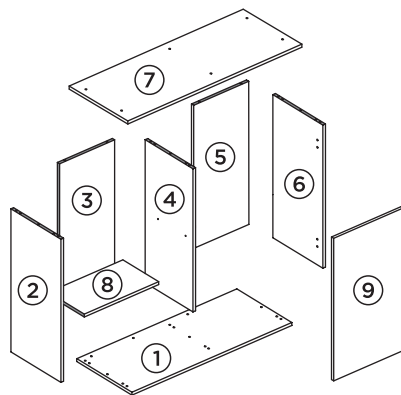
Dimensiones (A x P x A):
1022 x 400 x 830 mm

Peso: 30,32 kg

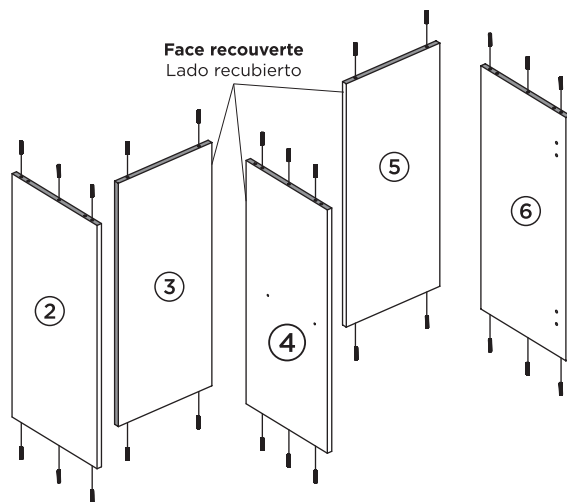
Material:
- Tablero de aglomerado

Uso:
- Colocar de manera estable sobre un suelo plano.
- Carga máxima 340Kg.

Cuidado y mantenimiento:
- Limpiar con una esponja humedecida con agua jabonosa sin agentes corrosivos.
- Secar con un paño suave, limpio y seco.
- No utilizar lejías, ácidos, disolventes ni otros productos de limpieza abrasivos.

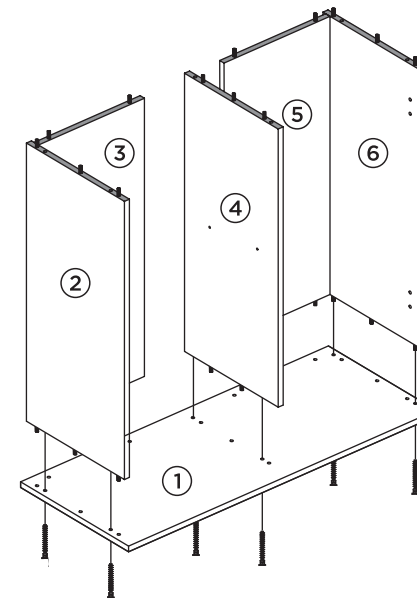


1
C x 26



- ES**
- 1 - Prepare una zona de montaje, una manta protegerá de rayaduras
 - 2 - Localice las piezas que componen su producto
 - 3 - Reagrupe y cuente la tornillería
 - 4 - Prepare las herramientas necesarias
 - 5 - Proceda al montaje, no forzar sobre los ensamblajes, apretar los tornillos después de algún tiempo de uso

2
A x 1
B x 6



3
A x 1
B x 6
E x 2
F x 4

