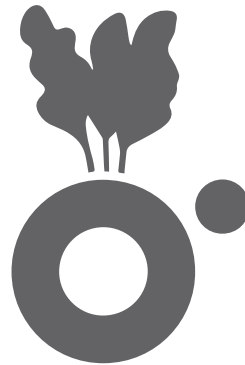


IMPORTANT - À CONSERVER POUR
CONSULTATION ULTÉRIEURE
À LIRE ATTENTIVEMENT

IMPORTANTE - CONSERVAR PARA
CONSULTAS FUTURAS
LEER ATENTAMENTE



invivo
Nous on sème

BROUETTE DE JARDIN PLIABLE 90L

Ce kit contient :

- 2 roues caoutchoucs gonflées
- Un bac en polyester PVC
- Châssis acier

Este kit contiene :

- 2 ruedas de goma infladas
- Una bandeja de poliéster PVC
- Chasis de acero

NOTICE DE MONTAGE

INSTRUCCIONES DE MONTAJE

Service Relation Client **invivo**
Servicio de atención al cliente :
83, Avenue de la Grande Armée
75782 Paris cedex 16 - FRANCE
contact@ecloz.com
T. (+33) 1 76 28 46 76 (Appel non surtaxé)
www.ecloz.com



<https://quefairedemesdechets.fr>



TEMPS DE MONTAGE : 15 minutes
TIEMPO DE MONTAJE: 15 minutos



OUTILLAGE : non inclus
HERRAMIENTAS: no incluido

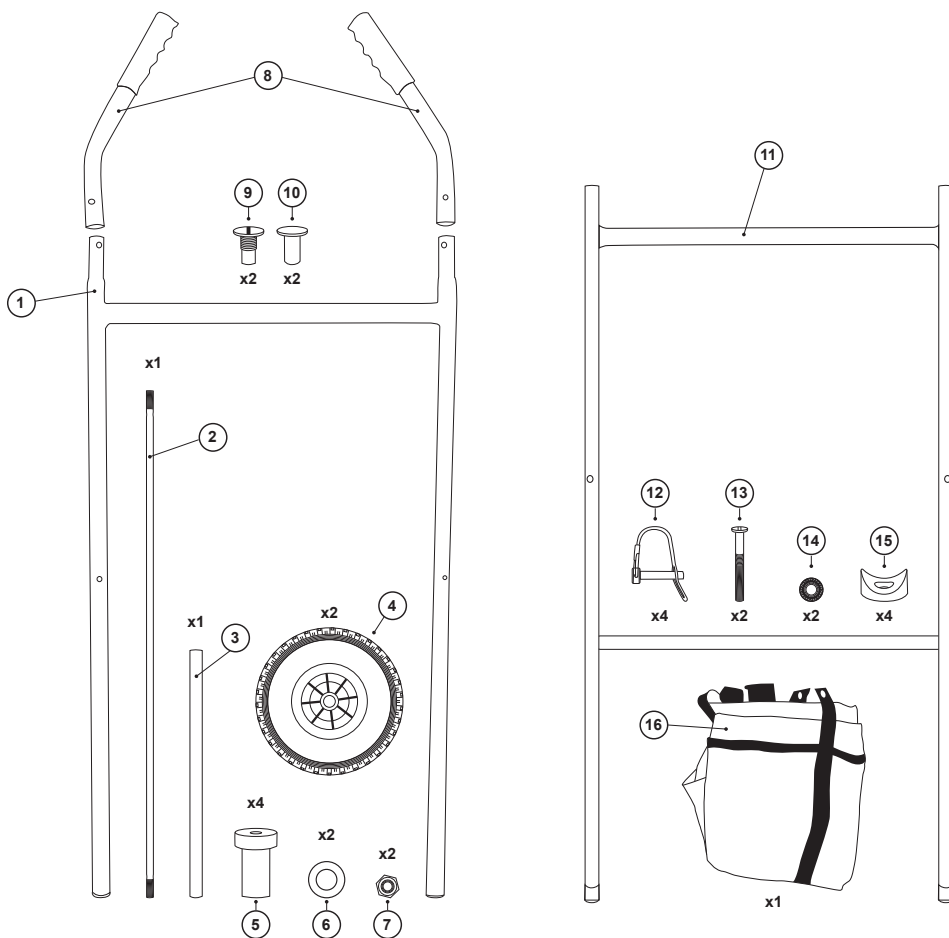


NOMBRE DE PERSONNES : 1
NÚMERO DE PERSONAS: 1



FR

- 1 - Aménagez-vous une zone de montage, une couverture protégera des rayures
- 2 - Repérez les pièces constituant votre produit
- 3 - Regroupez et comptez la quincaillerie
- 4 - Munissez-vous de l'outillage nécessaire
- 5 - Procédez au montage, ne jamais forcer sur les assemblages, resserrez les vis après quelques temps d'usage



CARRETILLA JARDIN PLEGABLE 90L

REF.: 1584656

EAN: 3275974022663

ES

Precauciones de empleo :

Almacene bajo techo en condiciones normales de humedad y temperatura, fuera de la luz solar directa. Asegurarse visualmente y antes de su uso que el producto no presenta defectos importantes.

No transporte líquidos.

No transporte a personas.

Mantenga el producto fuera del alcance de los niños.

No apto para uso alimentario.

Este producto contiene piezas pequeñas que podrían representar un riesgo de asfixia si se tragan.

Mantenga estos artículos fuera del alcance de los niños.

Limpie la lona, así como el chasis y las ruedas a mano con un paño húmedo.

Asegúrese de que la carretilla esté correctamente ensamblada antes de usar el producto. Es recomendable comprobar el montaje y apretar las tuercas antes de cada uso.

El desembalaje, montaje y fijación de piezas debe ser realizado por un adulto.

Nunca exceda la capacidad de carga máxima de 60 kg o puede provocar fallos en el producto y/o lesiones personales.

Este producto está diseñado solo para uso en exteriores.

No deseche ningún embalaje hasta que haya comprobado que tiene todas las piezas y accesorios necesarios.

Garantizar :

Se reconoce un período de garantía de 2 años para el producto completo.

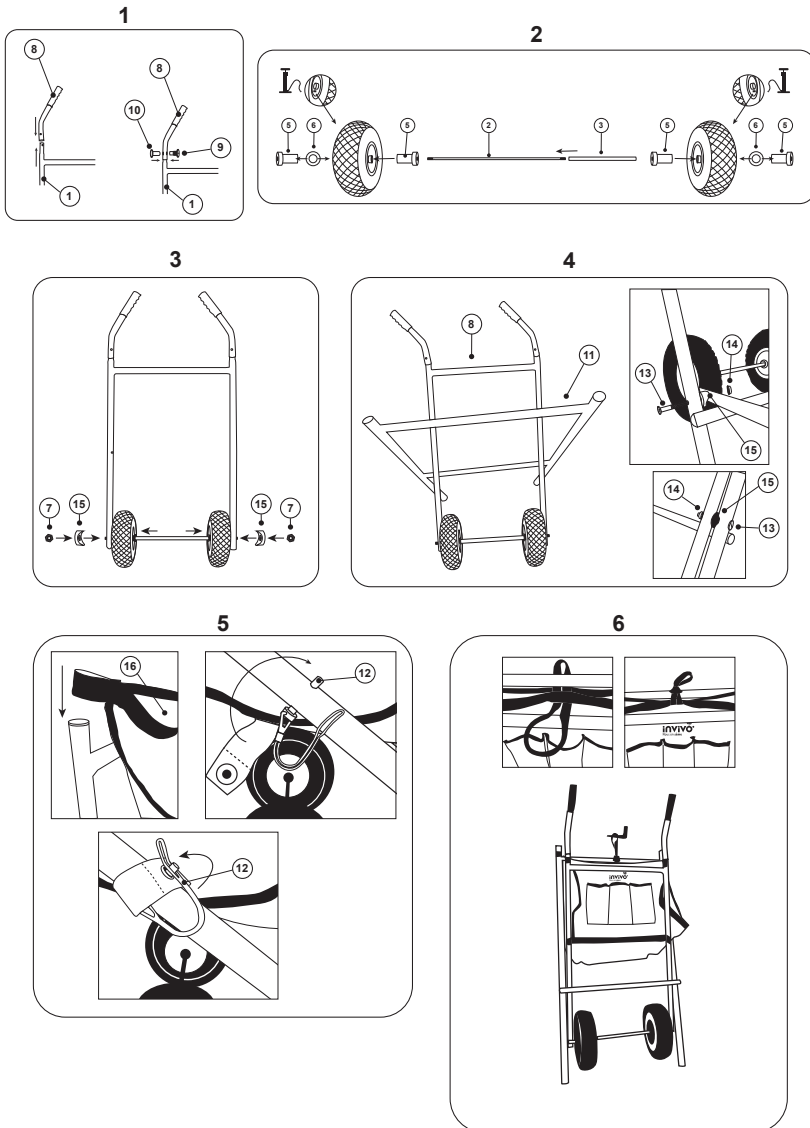
Condiciones de garantía:

- La garantía es válida a partir de la fecha de compra y cubre defectos del material o fabricación
- Conservar el comprobante de compra del producto defectuoso para se puedan aplicar las condiciones de la garantía
- En caso de defecto de fabricación o problema con los materiales durante el período de garantía, el producto ser reemplazado o reparado.
- Reportar el desperfecto dentro de los 10 días siguientes a su observación contactando con el punto de venta donde se realizó la compra.
- La sustitución o reparación del producto defectuoso no dará lugar a un período de garantía adicional.

ES



- 1 - Prepare una zona de montaje, una manta protegerá de rayaduras
- 2 - Localice las piezas que componen su producto
- 3 - Reagrupe y cuente la tornillería
- 4 - Prepare las herramientas necesarias
- 5 - Proceda al montaje, no fozar sobre los ensamblajes, apretar los tornillos después de algún tiempo de uso



BROUETTE DE JARDIN PLIABLE 90L

REF.: 1584656

EAN: 3275974022663

FR

Précautions d'emploi :

Stocker à l'intérieur dans des conditions normales d'humidité et de température, à l'abri du soleil.

Assurez-vous visuellement et avant usage que le produit ne présente pas de défauts majeurs.

Ne pas transporter de liquides.

Ne pas transporter une personne

Conserver le produit hors de la portée des enfants

Ne convient pas à un usage alimentaire.

Ce produit contient de petites pièces qui pourraient présenter un risque d'étouffement en cas d'ingestion.

Gardez ces éléments hors de portée des enfants.

Nettoyage de la bâche ainsi que du châssis et des roues à la main avec un chiffon humide.

Assurez-vous que la brouette est bien assemblée avant d'utiliser le produit. Il est conseillé de vérifier le montage et de serrer les écrous avant chaque utilisation.

Le déballage, le montage et la fixation des pièces doivent être effectués par un adulte.

Ne dépassez jamais la capacité de charge maximale de 60 kg ou cela pourrait entraîner une défaillance du produit et/ou des blessures corporelles.

Ce produit est destiné à une utilisation en extérieur uniquement.

Ne jetez aucun emballage tant que vous n'avez pas vérifié que vous disposez de toutes les pièces et accessoires nécessaires.

Garantie :

Une période de garantie de 2 ans est reconnue pour le produit complet.

Conditions de garantie :

- La garantie est valable à compter de la date d'achat et couvre les vices de matériau ou fabrication.
- Conserver la preuve d'achat afin qu'elle soit lisible avec le produit défectueux car ils valent comme condition de garantie.
- En cas de vice de fabrication ou de matériau constaté durant la période de garantie, le produit sera remplacé ou réparé.
- Dénoncer le dommage dans les 10 jours à compter de sa constatation en s'adressant au point de vente où l'achat a été effectué.
- Le remplacement ou la réparation du produit défectueux ne donnera pas lieu à une période de garantie supplémentaire.