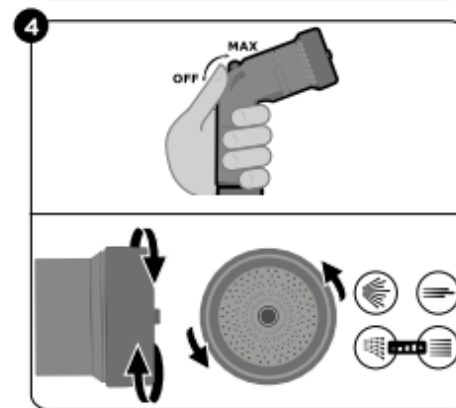
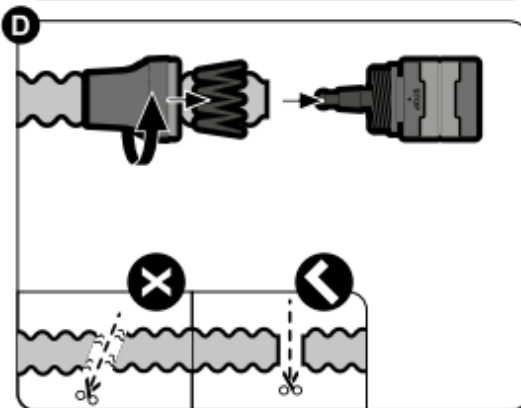
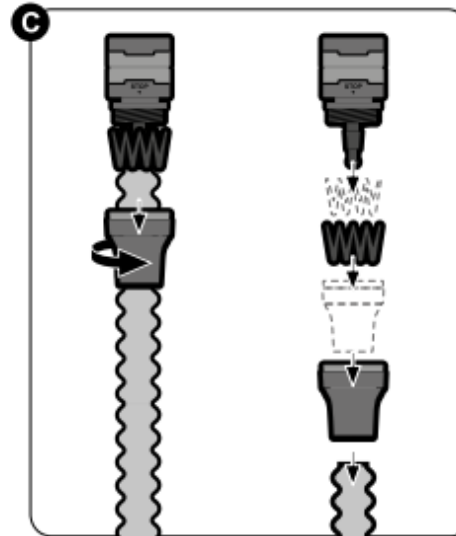
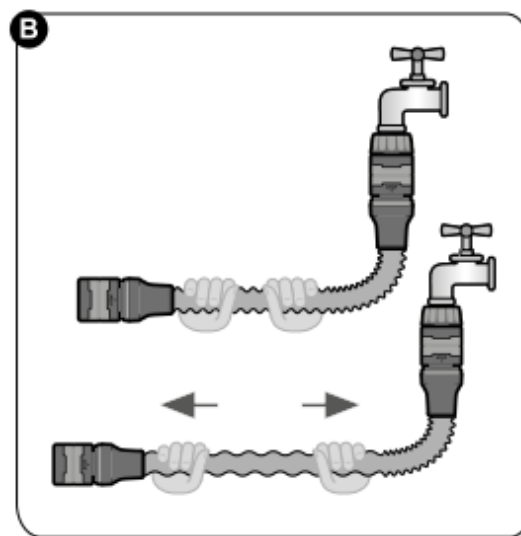
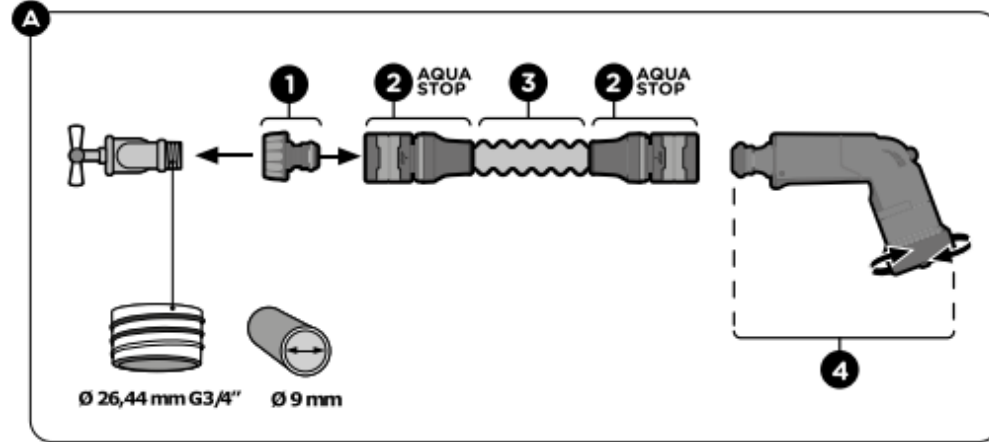


fit yoyo



fit 



Nous vous félicitons d'avoir acheté YOYO, un produit révolutionnaire qui va changer vos habitudes !

Pour en savoir plus, visitez le site web : www.yoyo.fitt.com

Contenu du colis (Dessin A)

1 prise robinet Ø 26,5 mm (G 3/4") **(1)**

2 raccords rapides YOYO avec système de protection Aquastop **(2)** contre les projections accidentelles

1 tuyau extensible YOYO qui s'allonge jusqu'à deux fois sa longueur au passage de l'eau sous pression à 3 bars **(3)**

1 pistolet multifonction **(4)**

Données techniques

- Ce produit adapté au contact avec les aliments est conforme au règlement européen n°10/2011, Simulant A REACH (n°1907/2006) et RoHS (Dir. 2011/65/CE).
- Ø intérieur d'environ 9 mm
- Pression de service : min. 1 bar - max. 4 bars
- Pression d'éclatement (à 20°C) : 20 bars
- Température d'utilisation : de -10°C à +50°C
- Résistant aux rayons UV

Recommandations

- Le tuyau YOYO s'allonge au passage de l'eau du réseau domestique sous pression (3 bars) jusqu'à deux fois sa longueur initiale au bout de quelques utilisations. Si votre installation domestique n'atteint pas cette pression, il se peut que le tuyau YOYO ne s'allonge pas comme prévu.
- Dans ce cas, pour favoriser l'allongement de YOYO, étendre le tuyau rempli d'eau avec les mains sur toute sa longueur comme illustré (Dessin B)
- Le tuyau YOYO étant réalisé dans un matériau élastique, ses dimensions d'allongement et de rétractation peuvent varier après quelques utilisations, en fonction de la pression de l'eau, de la température et de la fréquence d'utilisation ;
- Pour optimiser les performances, laisser le tuyau sous pression quelques minutes avant sa première utilisation ;
- Éviter de traîner le tuyau YOYO sur des surfaces coupantes telles que ronces, rosiers, parties métalliques ou en verre ;
- En cas d'inutilisation sur de longues périodes, il convient de vider complètement l'eau du tuyau YOYO en fermant le robinet et en ouvrant le débit d'eau dans le pistolet ;
- À ne pas utiliser avec des arroseurs ou des enrouleurs ;
- Ne pas permettre aux enfants de jouer avec le tuyau YOYO ;
- En cas de remplacement des raccords, n'utiliser que des raccords YOYO (Dessins C et D).