

**MAMELON DOUBLE MÂLE ÉGAL**

MM NIPPLE

Code interne : 9M

Description.

- **Mamelon double mâle égal 280**
- Mâle-Mâle 26x34 (1")
- **Matériau** : laiton NF EN 12164 et NF EN 12165
- **Dimensions produit** (H x L x P en cm) : 2,2 x 2,1 x 2,4
- **Poids** (g) : 30

Applications.

- Arrosage de surface
- Raccord à visser

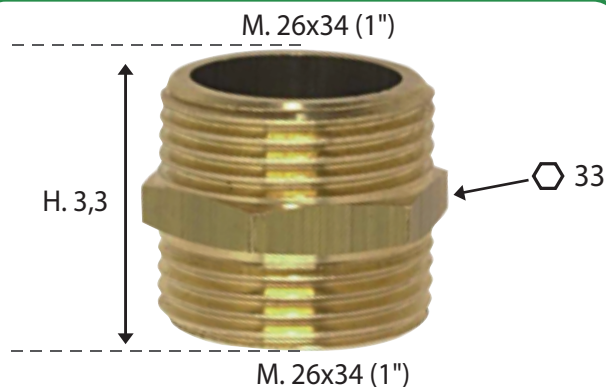
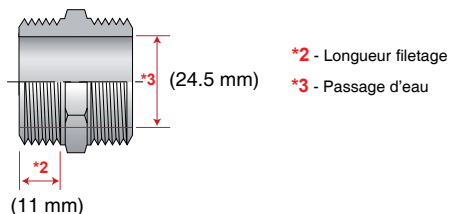
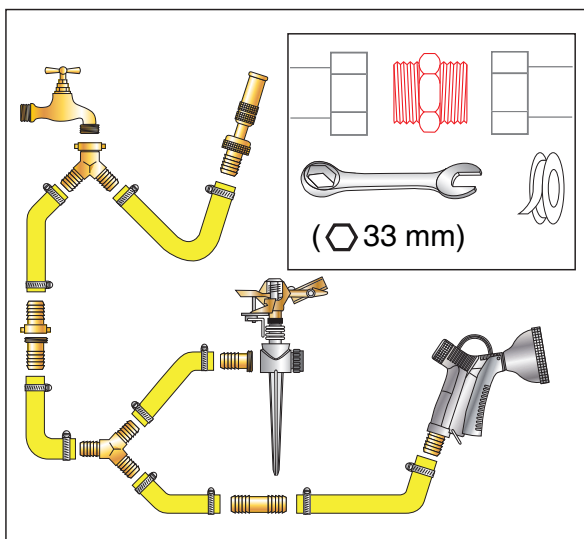
Avantages.

- Robuste
- Tous les filetages et taraudages sont réalisés en conformité avec les normes NF EN 10226-1 et NF EN ISO 228-1.
- Les raccords ainsi réalisés sont démontables et l'étanchéité de l'assemblage est assurée.
- Gorge de dégagement qui permet un serrage plus long.

Généralités/ Données logistiques.

- **Réf. 1111397- Packaging** : coque Arrosage
(H x L x P en cm) : (12 x 7 x 3,3)

- **Pays de Fabrication** : CHINE

**Notice / infos pratiques.**

*2 - Longueur filetage
*3 - Passage d'eau

ÉTANCHÉITÉ DANS LE FILETAGE

Avec des produits d'étanchéité (Téflon, Pâte à joint, etc...)

ÉTANCHÉITÉ À JOINTS PLATS

L'étanchéité est assurée par un joint plat en fibre, en caoutchouc, etc... dans le cas d'un collet battu ou d'un raccord 2 pièces (écrou mobile)

