

IMPORTANT - À CONSERVER POUR
CONSULTATION ULTÉRIEURE
À LIRE ATTENTIVEMENT
IMPORTANTE - CONSERVAR PARA
CONSULTAS FUTURAS
LEER ATENTAMENTE

POULAILLER GEORGETTE PVC 4/5 POULES

L236.5×P101×H124cm

Toit en PVC + structure en bois de sapin
+ treillis métallique en acier galvanisé

NOTICE DE MONTAGE

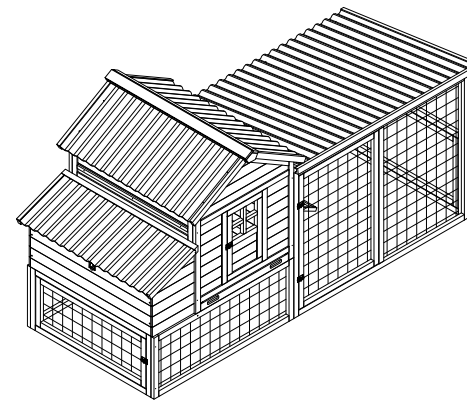
INSTRUCCIONES DE MONTAJE



TEMPS DE MONTAGE : 50 minutes
TIEMPO DE MONTAJE: 50 minutos



NOMBRE DE PERSONNES : 2
NUMERO DE PERSONAS: 2





Distribué par MARQUE PASSION PRODUCTION

83, avenue de la grande armée
75 782 Paris Cedex 16
Service consommateur :
Tél: +33(0)176284455
(Appel non surtaxé)
conso.animaux@ivrpm.com

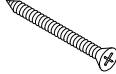
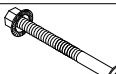

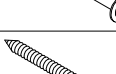
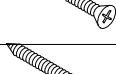

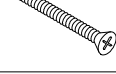



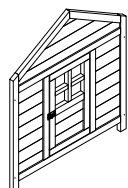
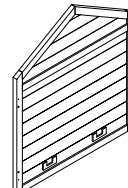
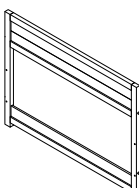
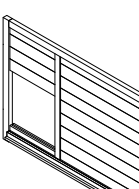
Adresses sur quefairedemesdechets.fr

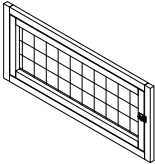
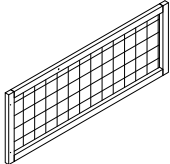
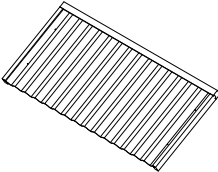
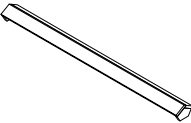
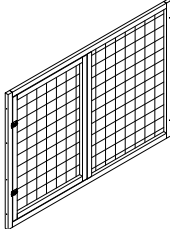
- FR**
- 
- 1 - Aménagez-vous une zone de montage, une couverture protégera des rayures
 - 2 - Repérez les pièces constituant votre produit
 - 3 - Regroupez et comptez la quincaillerie
 - 4 - Munissez-vous de l'outillage nécessaire
 - 5 - Procédez au montage, ne jamais forcer sur les assemblages, resserrez les vis après quelques temps d'usage

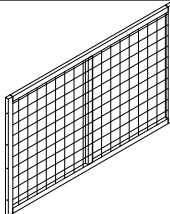
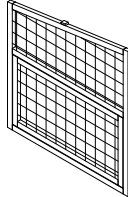
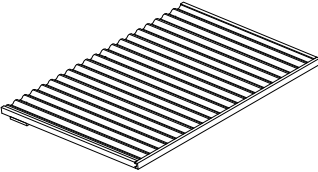
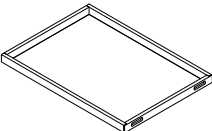
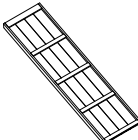
- ES**
- 
- 1 - Prepare una zona de montaje, una manta protegerá de rayaduras
 - 2 - Localice las piezas que componen su producto
 - 3 - Reagrupe y cuente la tornillería
 - 4 - Prepare las herramientas necesarias
 - 5 - Proceda al montaje, no forzar sobre los ensamblajes, apretar los tornillos después de algún tiempo de uso

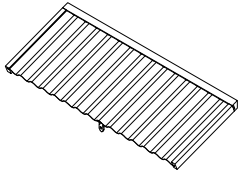
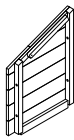
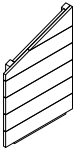
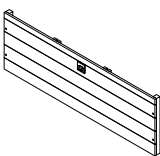
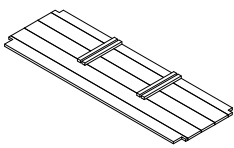
REF.:POULAILLER GEORGETTE PVC 4/5 POULES
 EAN: 3275970039504
 SAISON: SS202(
 SAP CODE:1575489

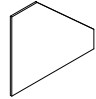
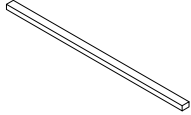
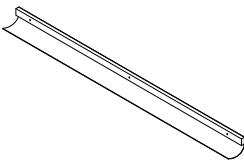
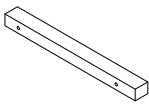
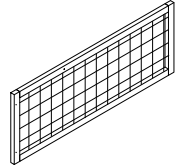
 A	M3. 5*45mm	20PCS+1
 B	M6*60mm	4PCS
 C	M6*50mm	4PCS
 D	M3*18mm	3PCS+1
 E	M3*16mm	8PCS+1
 F	M3. 5*25mm	4PCS+1
 G	M4*35mm	14PCS+1
 H	M3. 5*55mm	8PCS+1

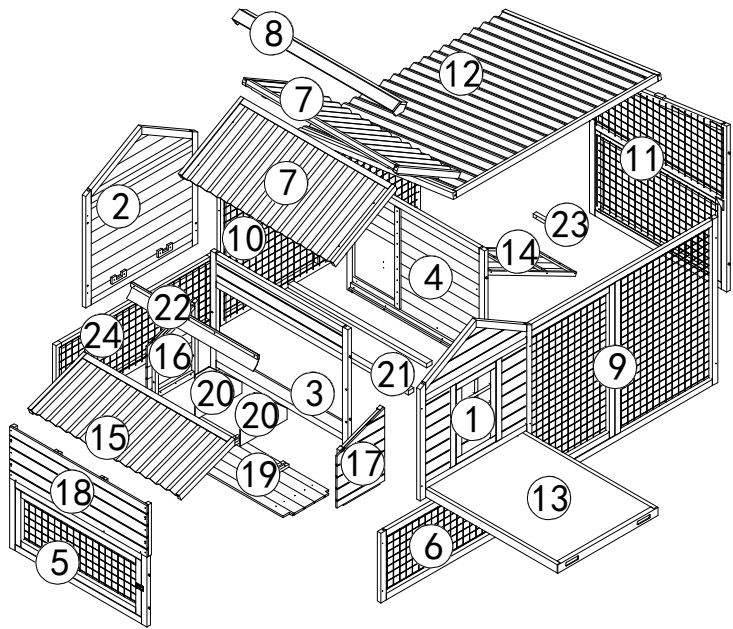
1		705*811*22mm	x1
2		705*811*22mm	x1
3		866*642*22mm	x1
4		866*642*22mm	x1

⑤		866*380*22mm	x1
⑥		1005*380*22mm	x1
⑦		975*453*34mm	x2
⑧		1010*66*66mm	x1
⑨		1260*905*22mm	x1

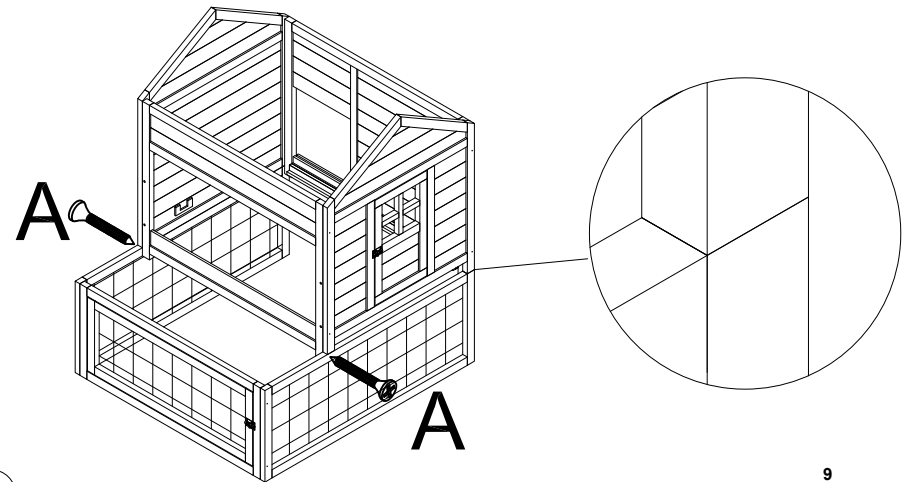
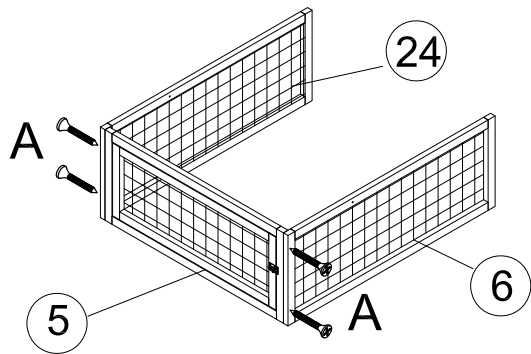
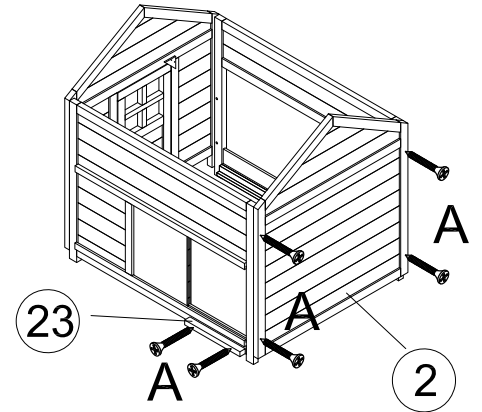
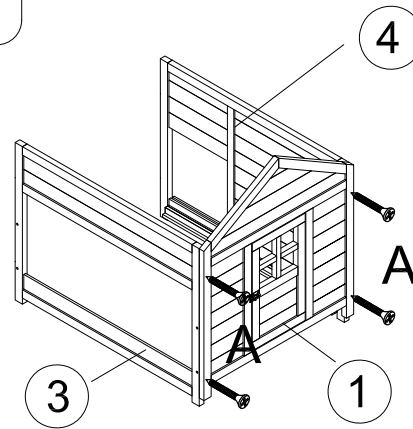
⑩		1260*776*22mm	x1
⑪		866*905*22mm	x1
⑫		1310*990*34mm	x1
⑬		887*631*45mm	x1
⑭		820*260*20mm	x1

⑮		954*375*32mm	x1
⑯		397*300*29mm	x1
⑰		397*300*29mm	x1
⑱		866*282*29mm	x1
⑲		862*287*39mm	x1

⑳		293*244*5mm	x2
㉑		872*34*22mm	x2
㉒		798*85*10mm	x1
㉓		260*25*20mm	x1
㉔		1005*380*22mm	x1



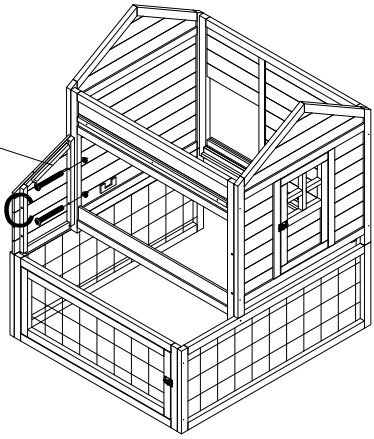
2



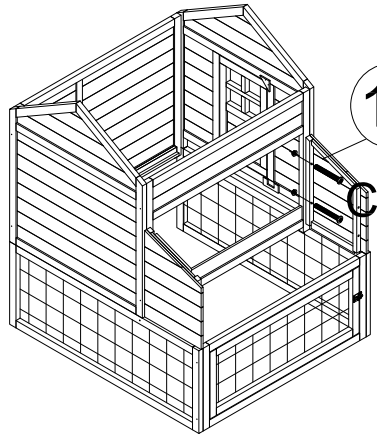
1 3

4 | 6

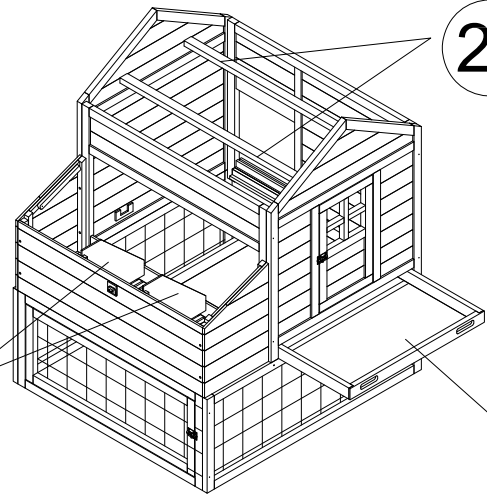
16



17



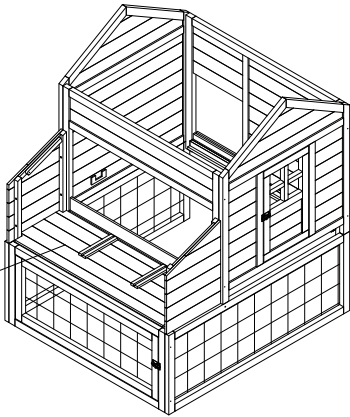
20



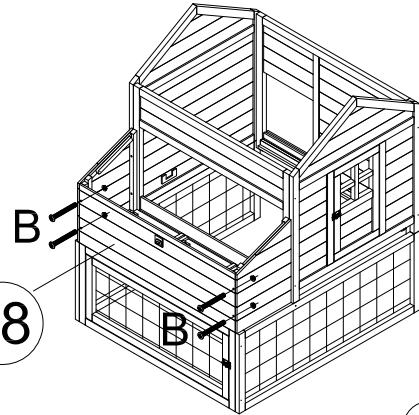
21

13

19



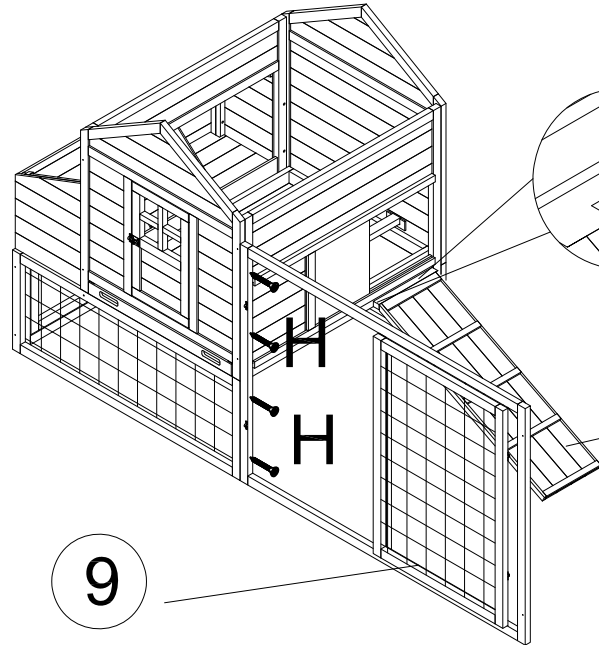
18



B

B

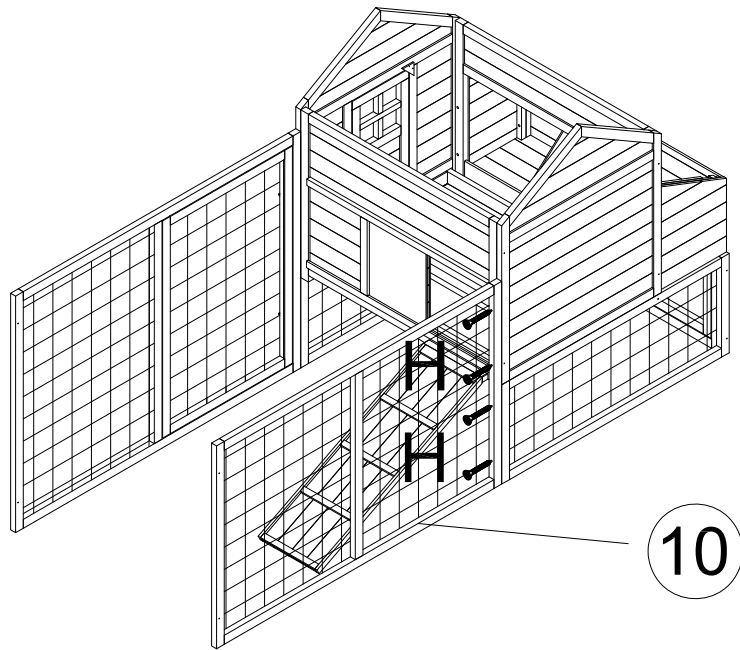
5 | 7



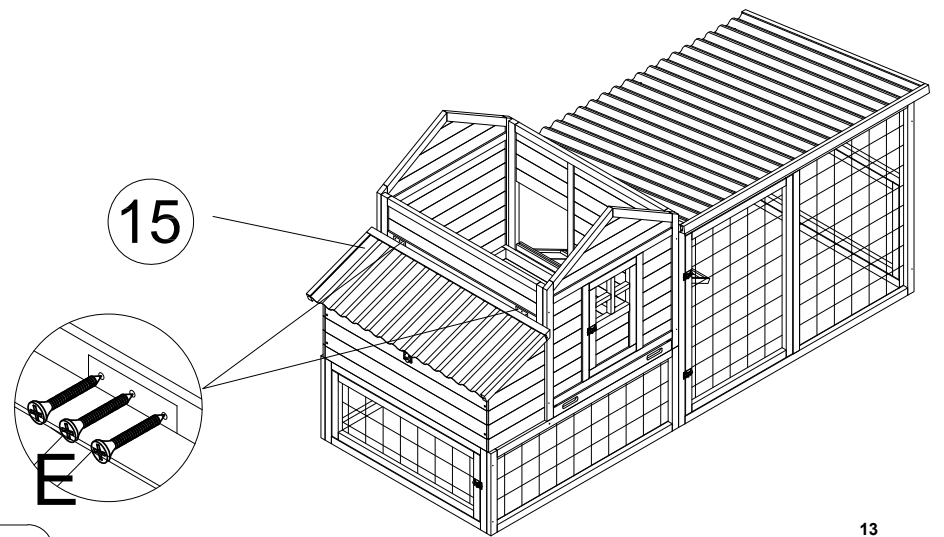
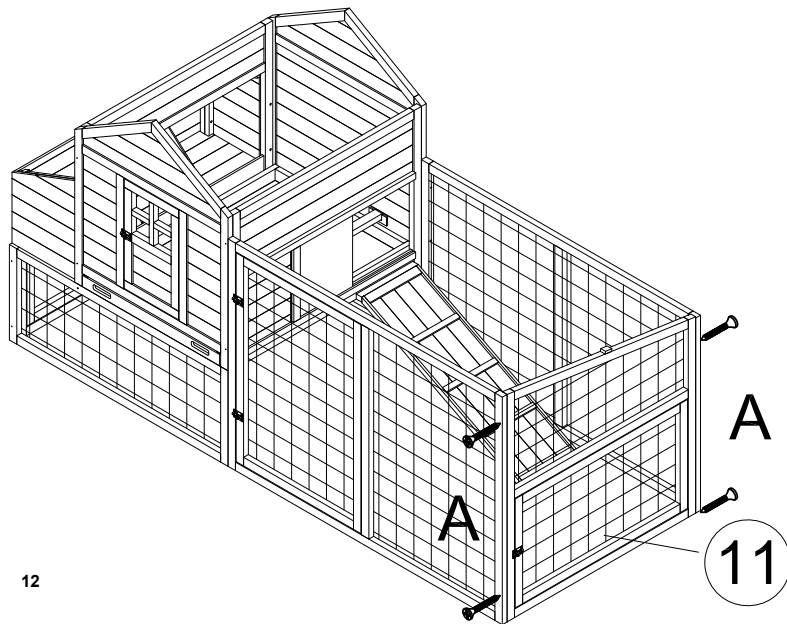
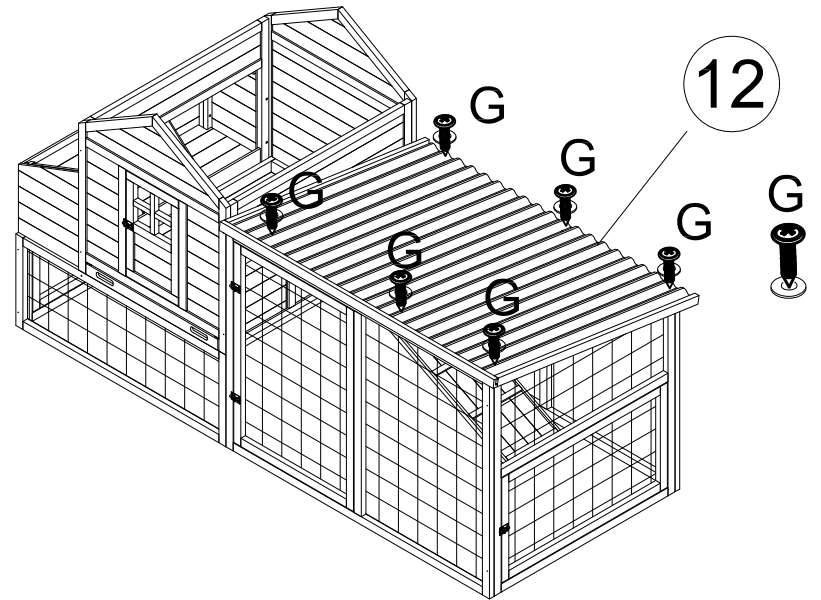
14

9

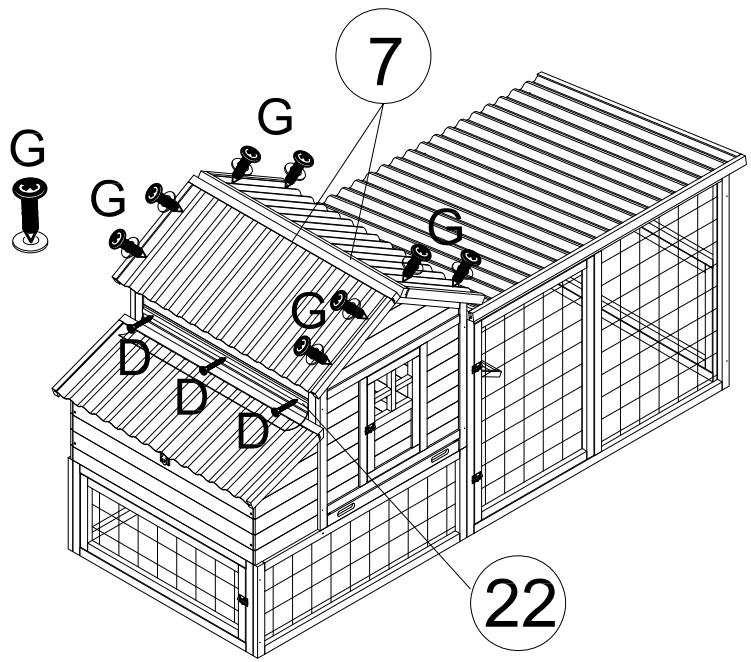
E



8 | 10



9 | 11



FR

Matériau : Toit en PVC + structure en bois de sapin + treillis métallique en acier galvanisé

Dimension du produit : L236.5×P101×H124cm

Utilisation :

- Positionner de manière stable sur un sol plan.

Entretien :

- Nettoyer avec une éponge humide et savonneuse sans agent corrosif.
- Sécher avec un chiffon doux, propre et sec.
- Ne pas utiliser un nettoyeur haute pression.
- Ne pas utiliser de javel, d'acide, de solvant, ni de produit nettoyant abrasif.
- Vérifier le serrage des vis régulièrement.

USAGE DOMESTIQUE UNIQUEMENT A MONTER SOI-MEME

ES

Materiales : Techo de PVC +Estructura de pino + Malla metálica

Dimensiones : L236.5×A101×A124cm

Uso :

- Colocar de manera estable sobre un suelo plano.

Cuidado y mantenimiento :

- Limpiar con una esponja humedecida con agua jabonosa sin agentes corrosivos.
- Secar con un paño suave, limpio y seco.
- No utilizar una hidrolimpiadora.
- No utilizar lejías, ácidos, disolventes ni otros productos de limpieza abrasivos.
- Comprobar los tornillos de sujeción periódicamente.

USO DOMÉSTICO EXCLUSIVAMENTE AUTO ENSAMBLAJE

