



FR



- 1 - Aménagez-vous une zone de montage, une couverture protégera des rayures
- 2 - Repérez les pièces constituant votre produit
- 3 - Regroupez et comptez la quincaillerie
- 4 - Munissez-vous de l'outillage nécessaire
- 5 - Procédez au montage, ne jamais forcer sur les assemblages, resserrez les vis après quelques temps d'usage

**POULAILLER HENRIETTE 3/5 POULES**

REF.: 1575490

EAN: 3275970039511

SAISON: SS2024

1		87.5*112*2.0cm	x1
2		79*90.7*2.0cm	x1
3		79*90.7*2.0cm	x1
4		87.5*73*2.0cm	x1
5		87.5*35*2.0cm	x1
6		87*76.8*3.5cm	x1
7		33.2*36*2.0cm	x1
8		33.2*36*2.0cm	x1

9		53*31.3*2.0cm	x1
10		52.6*12.2*2.0cm	x1
11		52.6*18.6*2.0cm	x1
12		31*25*0.7cm	x1
13		92*56*3.0cm	x2
14		88.7*8.16*0.1cm	x1
15		59.4*36.1*3.0cm	x1
16		74.6*18.6*2.0cm	x1

FR

**Matériau : Structure en pin + Treillis métallique + Toit en asphalte**

**Dimension du produit : L198.0×I131.5×H114.0cm**

**Utilisation :**

- Positionner de manière stable sur un sol plan.

**Entretien :**

- Nettoyer avec une éponge humide et savonneuse sans agent corrosif.
- Sécher avec un chiffon doux, propre et sec.
- Ne pas utiliser un nettoyeur haute pression.
- Ne pas utiliser de javel, d'acide, de solvant, ni de produit nettoyant abrasif.
- Vérifier le serrage des vis régulièrement.

**USAGE DOMESTIQUE UNIQUEMENT A MONTER SOI-MEME**

ES

**Materiales : Estructura de pino + Malla de alambre + Techo de asfalto**

**Dimensiones : L198.0×I131.5×A114.0cm**

**Uso :**

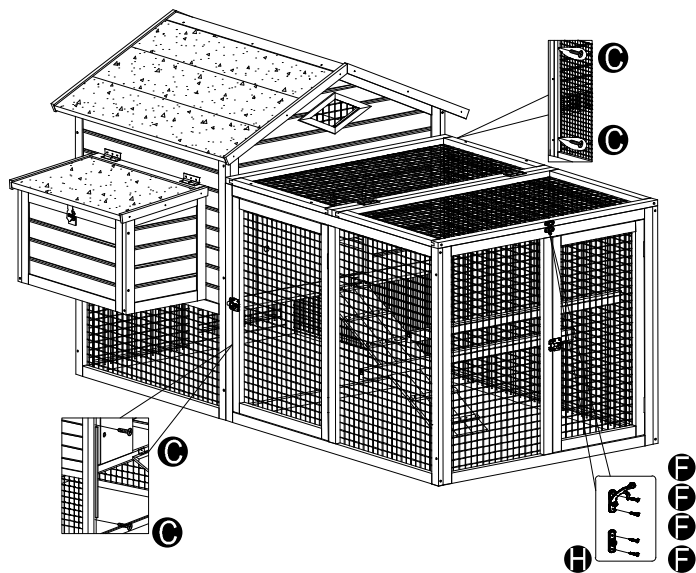
- Colocar de manera estable sobre un suelo plano.

**Cuidado y mantenimiento :**

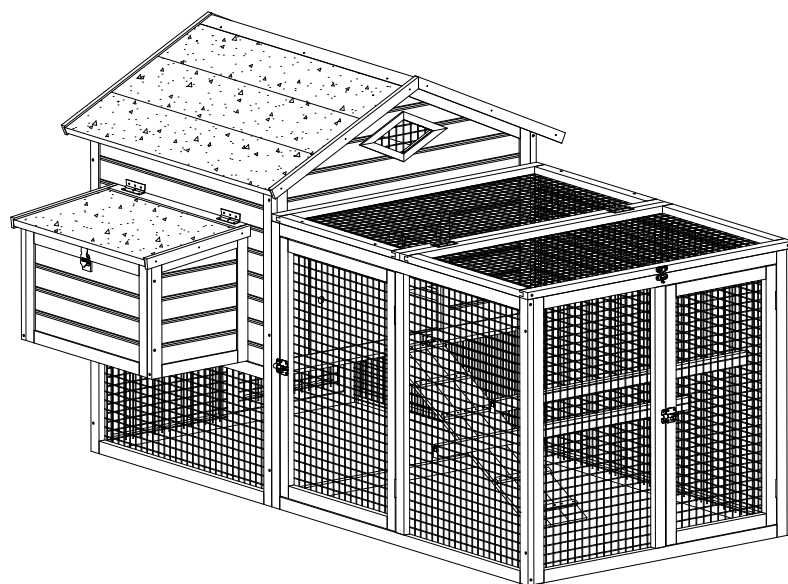
- Limpiar con una esponja humedecida con agua jabonosa sin agentes corrosivos.
- Secar con un paño suave, limpio y seco.
- No utilizar una hidrolimpiadora.
- No utilizar lejías, ácidos, disolventes ni otros productos de limpieza abrasivos.
- Comprobar los tornillos de sujeción periódicamente.

**USO DOMÉSTICO EXCLUSIVAMENTE AUTO ENSAMBLAJE**

11



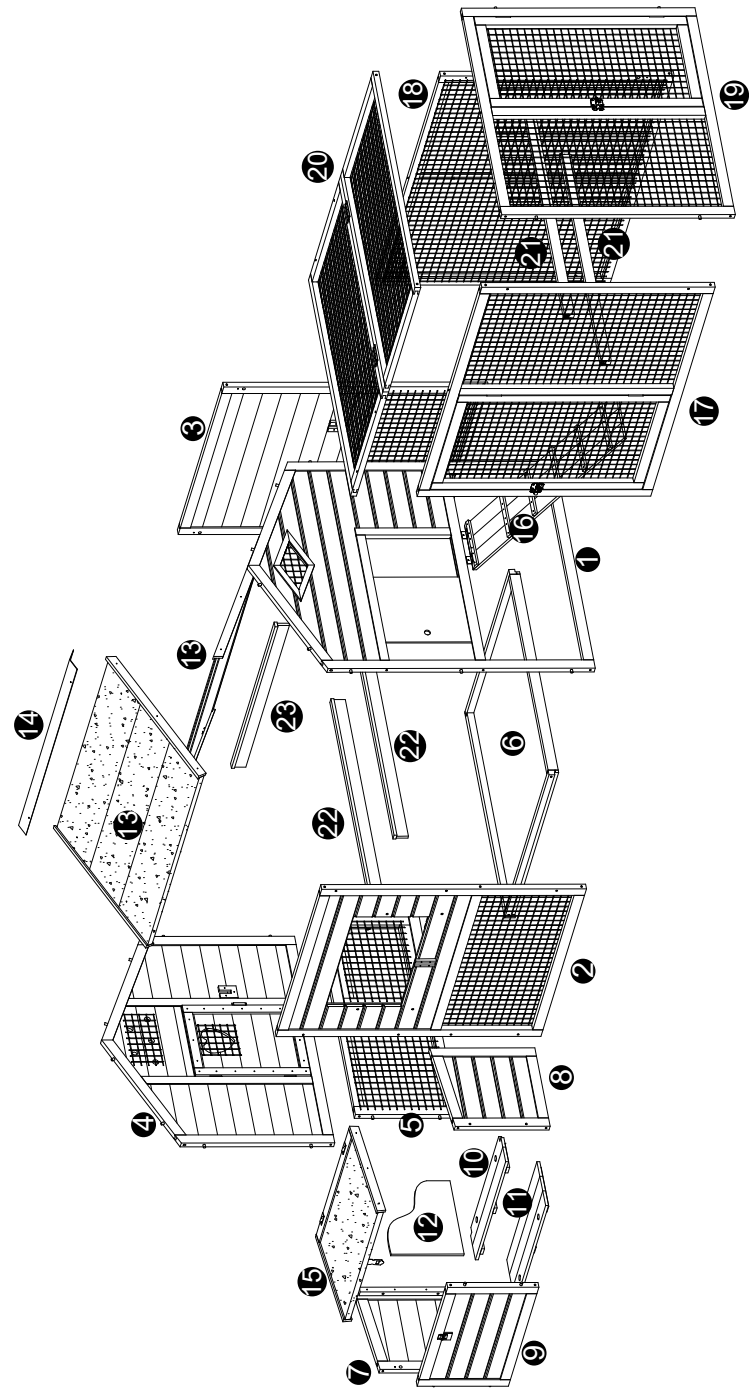
12



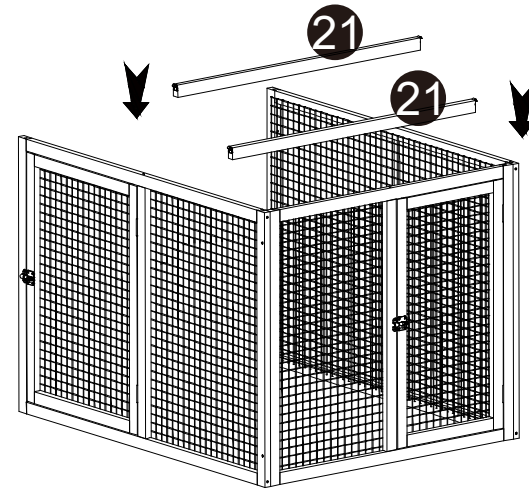
- ES**
- 1 - Prepare una zona de montaje, una manta protegerá de rayaduras
  - 2 - Localice las piezas que componen su producto
  - 3 - Reagrupe y cuente la tornillería
  - 4 - Prepare las herramientas necesarias
  - 5 - Proceda al montaje, no forzar sobre los ensamblajes, apretar los tornillos después de algún tiempo de uso

17		112*80*2.0cm	x1
18		112*80*2.0cm	x1
19		87.5*80*2.0cm	x1
20		112*91.5*2.0cm	x1
21		89.4*3.5*2.0cm	x2
22		88.5*5.0*2.0cm	x2
23		75.8*5.0*2.0cm	x1
A		M3.5*40mm	x26

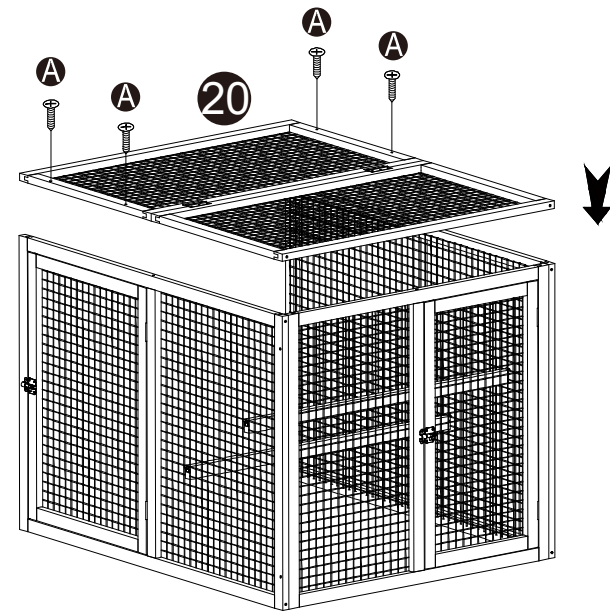
B		M3.5*35mm	x8
C		M3.5*60mm	x4
D		M6*45mm	x4
E		M3.0*14mm (BLACK)	x6
F		M3.0*16mm (BLACK)	x6
G		M3.0*14mm	x6
H		Horn Box Lock	x1



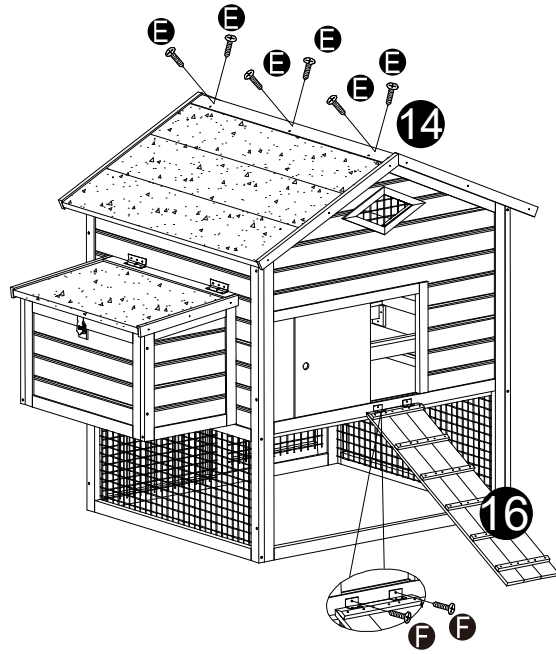
9



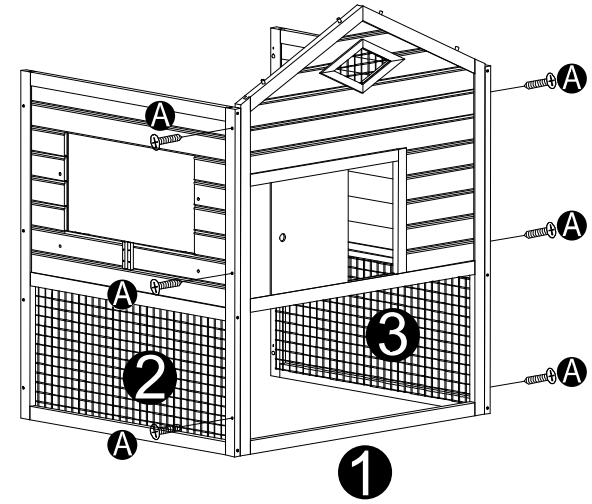
10



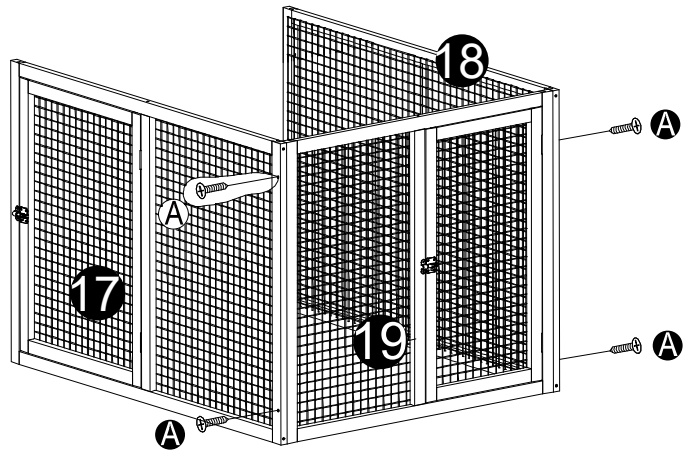
7



1



8



2

