

IMPORTANT - À CONSERVER POUR
CONSULTATION ULTÉRIEURE
À LIRE ATTENTIVEMENT
IMPORTANTE - CONSERVAR PARA
CONSULTAS FUTURAS
LEER ATENTAMENTE

POULLAILLER LEONIE 2/3 POULES

L202XP77.5XH116cm

Structure en sapin + toit en asphalte
treillis métallique galvanisé
estructura del abeto + techo asfáltico

NOTICE DE MONTAGE

INSTRUCCIONES DE MONTAJE



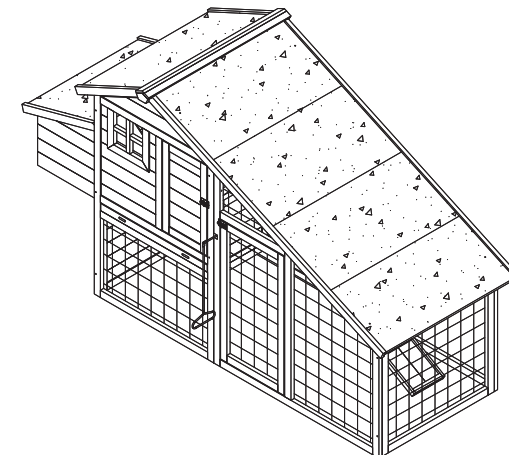
TEMPS DE MONTAGE : 90 minutes
TIEMPO DE MONTAJE: 90 minutos



OUTILLAGE : Non-inclus
HERRAMIENTAS: No incluido



NOMBRE DE PERSONNES : 2
NUMERO DE PERSONAS: 2



Distribué par MARQUE PASSION PRODUCTION
83, avenue de la grande armée
75 782 Paris Cedex 16
Service consommateur :
Tél: +33(0)176284455
(Appel non surtaxé)
conso.animaux@ivrpm.com



Adresses sur quefairedemesdechets.fr



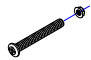






- FR
- 1 - Aménagez-vous une zone de montage, une couverture protégera des rayures
 - 2 - Repérez les pièces constituant votre produit
 - 3 - Regroupez et comptez la quincaillerie
 - 4 - Munissez-vous de l'outillage nécessaire
 - 5 - Procédez au montage, ne jamais forcer sur les assemblages, resserrez les vis après quelques temps d'usage

REF.: POULAILLER LEONIE 2/3 POULES

EAN: 3275970039566

SAISON: SS2025

SAP CODE:1575495

A	 Ø6*45mm	X4+1
B	 Ø3.5*60mm	X4+1
C	 Ø3.5*35mm	X25+1
D	 Ø3*25mm	X9+1
E	 Ø3*16mm	X12+1
F		X1
L		X1

FR

Matériau : Toit en asphalte + structure en bois de sapin + treillis métallique en acier galvanisé

Dimension du produit : L202 x P77.5 x H116cm

Utilisation :

- Positionner de manière stable sur un sol plan.

Entretien :

- Nettoyer avec une éponge humide et savonneuse sans agent corrosif.

- Sécher avec un chiffon doux, propre et sec.

- Ne pas utiliser un nettoyeur haute pression.

- Ne pas utiliser de javel, d'acide, de solvant, ni de produit nettoyant abrasif.

- Vérifier le serrage des vis régulièrement.

- Entretenir annuellement les parties en bois du produit avec des produits spéciaux ou repeindre avec une peinture extérieure à base d'eau tous les ans

USAGE DOMESTIQUE UNIQUEMENT A MONTER SOI-MEME

ES

Materiales : Techo de asfalto+Estructura de pino + Malla metálica

Dimension : L202 x A77.5 x A116cm

Uso :

- Colocar de manera estable sobre un suelo plano.

Cuidado y mantenimiento :

- Limpiar con una esponja humedecida con agua jabonosa sin agentes corrosivos.

- Secar con un paño suave, limpio y seco.

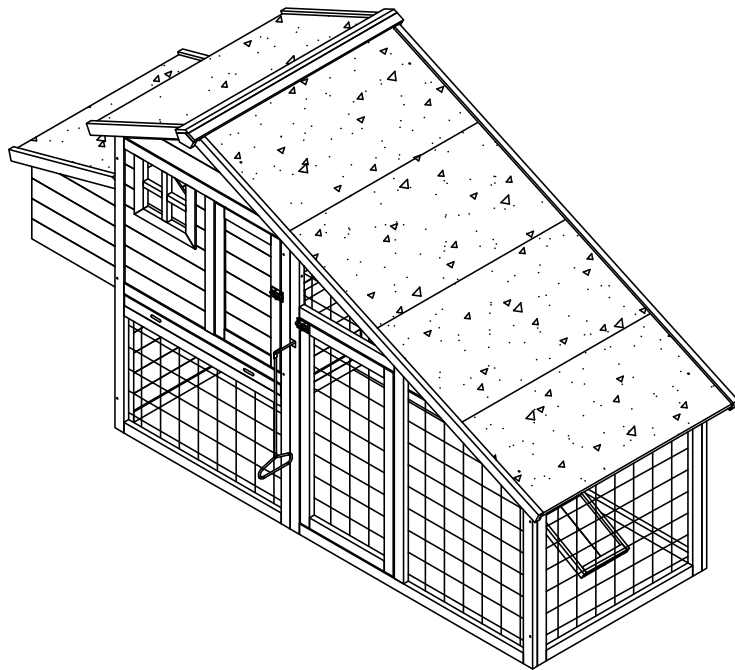
- No utilizar una hidrolimpiadora.

- No utilizar lejías, ácidos, disolventes ni otros productos de limpieza abrasivos.

- Comprobar los tornillos de sujeción periódicamente.





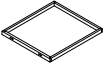


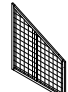


- Realice un mantenimiento anual de las partes de madera con productos especiales o re píntelas con pintura al agua para exteriores todos los años.


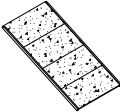







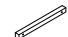

USO DOMÉSTICO EXCLUSIVAMENTE AUTO ENSAMBLAJE

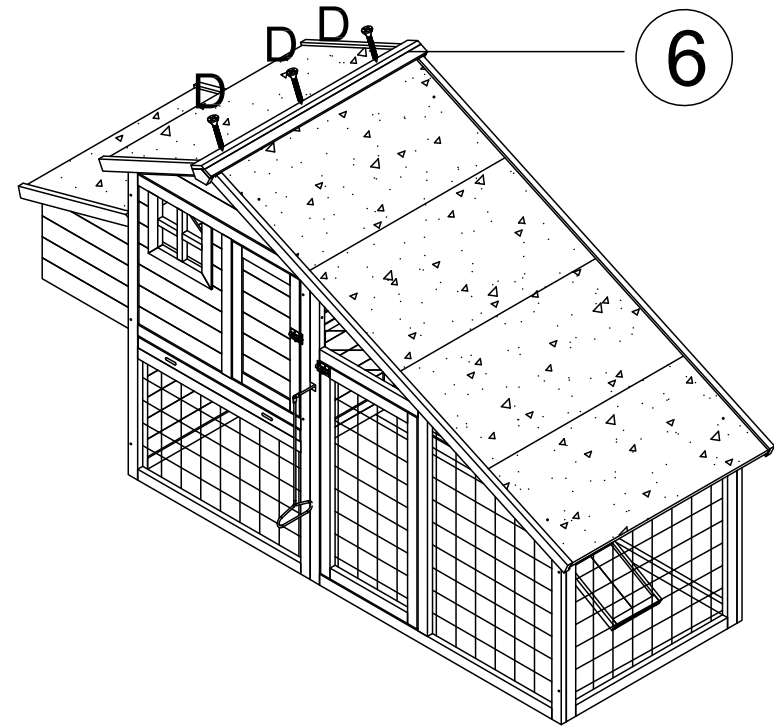


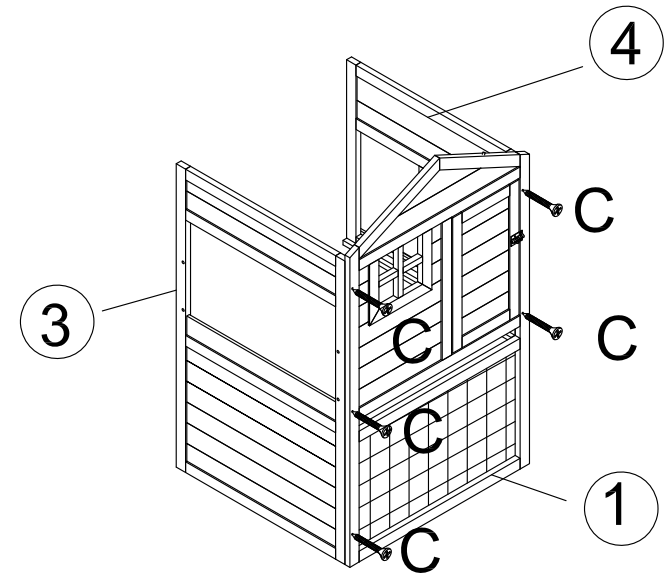
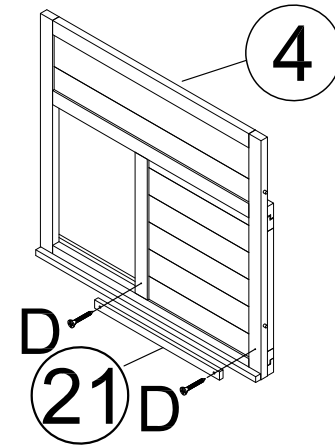
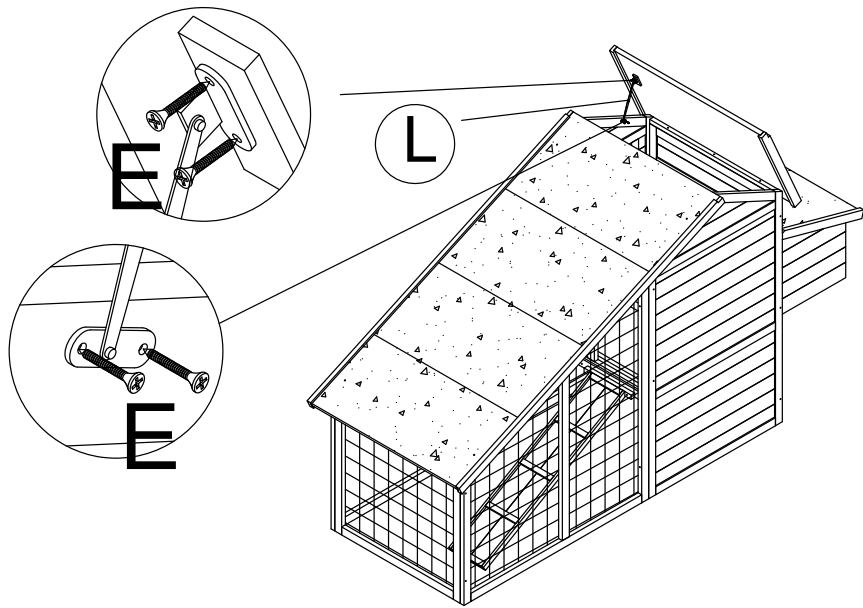
- ES
- 1 - Prepare una zona de montaje, una manta protegerá de rayaduras
 - 2 - Localice las piezas que componen su producto
 - 3 - Reagrupe y cuente la tornillería
 - 4 - Prepare las herramientas necesarias
 - 5 - Proceda al montaje, no fozar sobre los ensamblajes, apretar los tornillos después de algún tiempo de uso

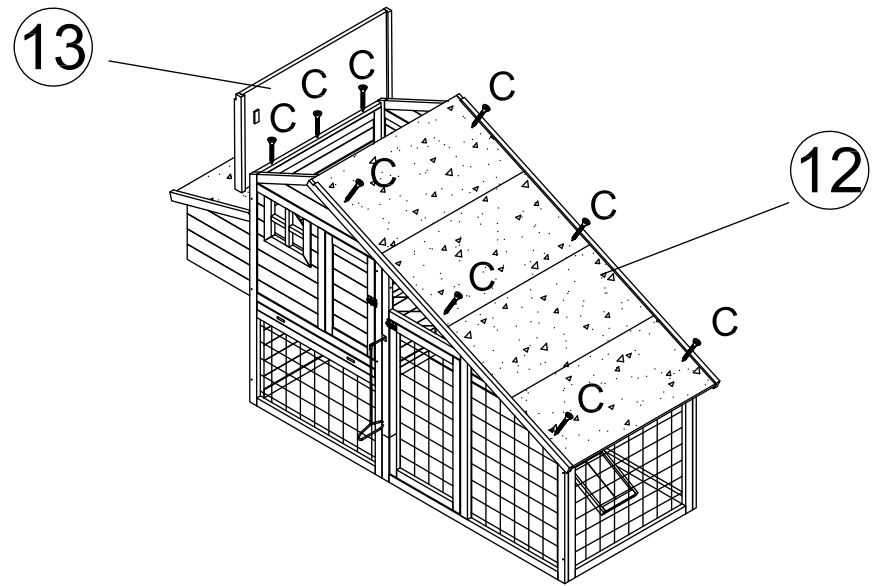
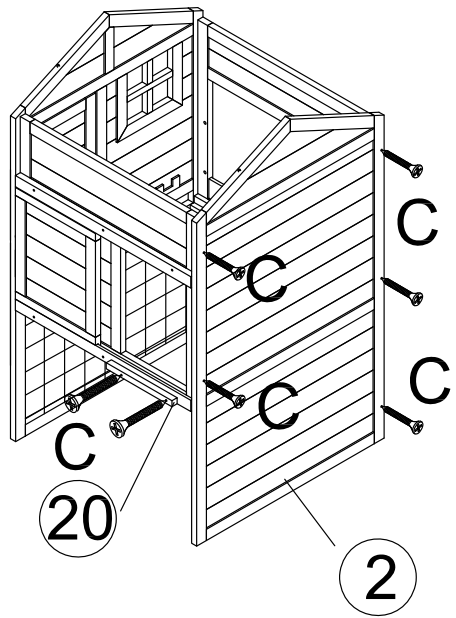


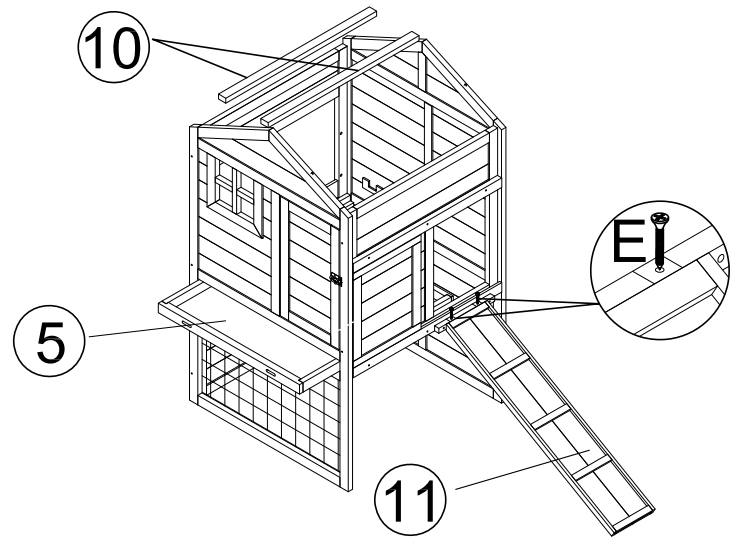
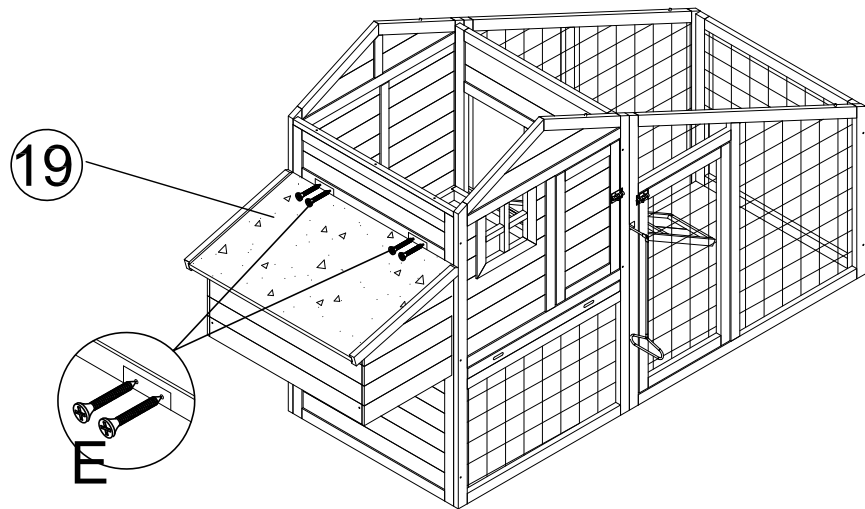
1		655*1130*18mm	x1
2		655*1130*18mm	x1
3		615*958*18mm	x1
4		615*577*18mm	x1
5		583*635*34mm	x1
6		780*50*70mm	x1
7		905*977*18mm	x1
8		905*977*18mm	x1
9		615*554*18mm	x1
10		623*30*18mm	x2

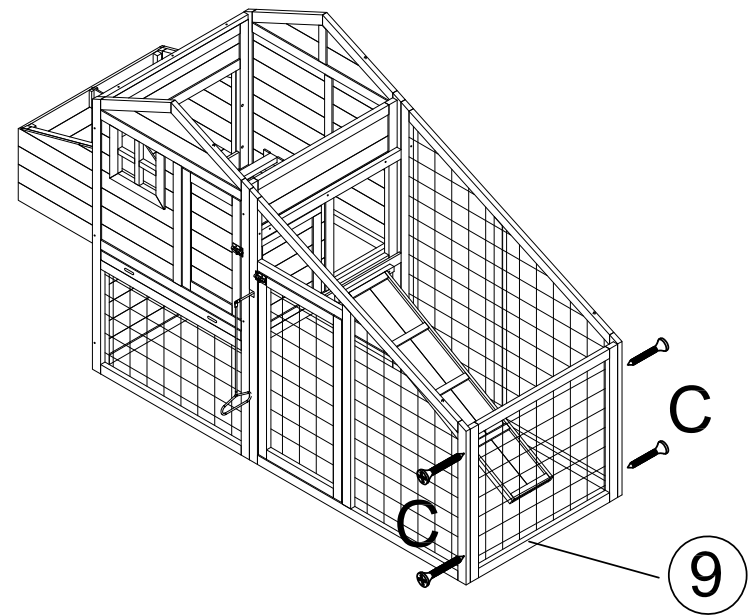
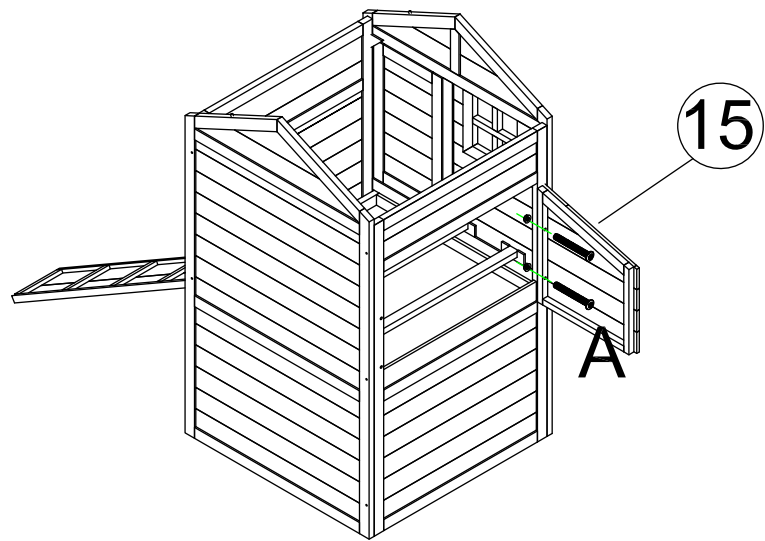
11		800*170*20mm	x1
12		745*1418*34mm	x1
13		745*409*34mm	x1
14		583*259*27mm	x1
15		335*350*27mm	x1
16		335*350*27mm	x1
17		325*235*5mm	x1
18		579*322*33mm	x1
19		650*412*34mm	x1
20		230*18*18mm	x1
21		348*20*10mm	x1



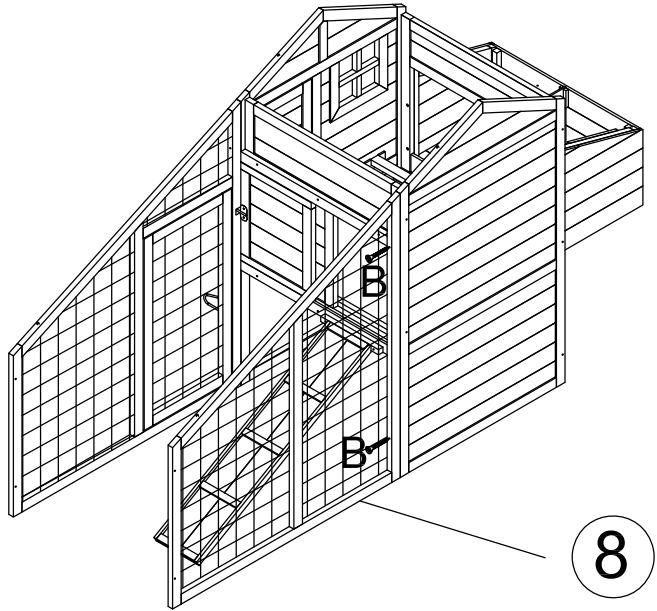








8



5

