

IMPORTANT - À CONSERVER POUR
CONSULTATION ULTÉRIEURE
À LIRE ATTENTIVEMENT
IMPORTANTE - CONSERVAR PARA
CONSULTAS FUTURAS
LEER ATENTAMENTE

POULAILLER LUCETTE 2/3 POULES

L200 x P 73.5 x H130cm

Structure en sapin + toit en asphalte
treillis métallique galvanisé
estructura del abeto + techo asfáltico

NOTICE DE MONTAGE

INSTRUCCIONES DE MONTAJE



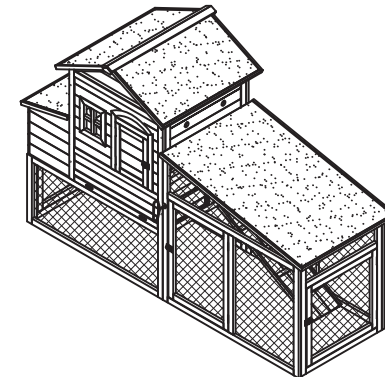
TEMPS DE MONTAGE : 30 minutes
TIEMPO DE MONTAJE: 30 minutos



OUTILLAGE : Non-inclus
HERRAMIENTAS: No incluido



NOMBRE DE PERSONNES : 2
NUMERO DE PERSONAS: 2



Distribué par MARQUE PASSION PRODUCTION
83, avenue de la grande armée
75 782 Paris Cedex 16
Service consommateur :
Tél: +33(0)176284455
(Appel non surtaxé)
conso.animaux@ivrpm.com



Adresses sur quefairedemesdechets.fr

FR



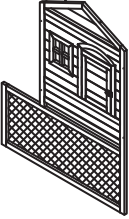
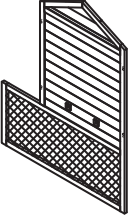


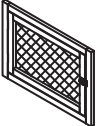
- 1 - Aménagez-vous une zone de montage, une couverture protégera des rayures
- 2 - Repérez les pièces constituant votre produit
- 3 - Regroupez et comptez les pièces
- 4 - Munissez-vous de l'outillage nécessaire
- 5 - Procédez au montage, ne forcez jamais lors de l'assemblage et resserrez les vis après un certain temps d'utilisation

POULAILLER LUCETTE 2/3 POULES

REF.: 1575496

EAN: 3275970039573

SAISON: SS2024

1		1265x958x18mm	x1
2		1265x958x18mm	x1
3		706x570x18mm	x1
4		706x570x18mm	x1
5		570x413x18mm	x1

FR

Matériau : Structure en sapin + toit en asphalte
Dimension du produit : L200 x P 73.5 x H130cm

Utilisation :

- Positionner de manière stable sur un sol plan.

Entretien :

- Nettoyer avec une éponge humide et savonneuse sans agent corrosif.
- Sécher avec un chiffon doux, propre et sec.
- Ne pas utiliser un nettoyeur haute pression.
- Ne pas utiliser de javel, d'acide, de solvant, ni de produit nettoyant abrasif.
- Vérifier le serrage des vis régulièrement.

USAGE DOMESTIQUE UNIQUEMENT A MONTER SOI-MEME

ES

Materiales : Estructura del abeto + techo asfáltico

Dimensiones: L200 x A 73.5 x A130cm

Uso:

Colocar de manera estable sobre un suelo plano.

Cuidado y mantenimiento:

- Limpiar con una esponja humedecida con agua jabonosa sin agentes corrosivos.
- Secar con un paño suave, limpio y seco.
- No utilizar una hidrolimpiadora.
- No utilizar lejías, ácidos, disolventes ni otros productos de limpieza abrasivos.
- Comprobar los tornillos de sujeción periódicamente.

USO DOMÉSTICO EXCLUSIVAMENTE AUTO ENSAMBLAJE

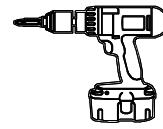
ES



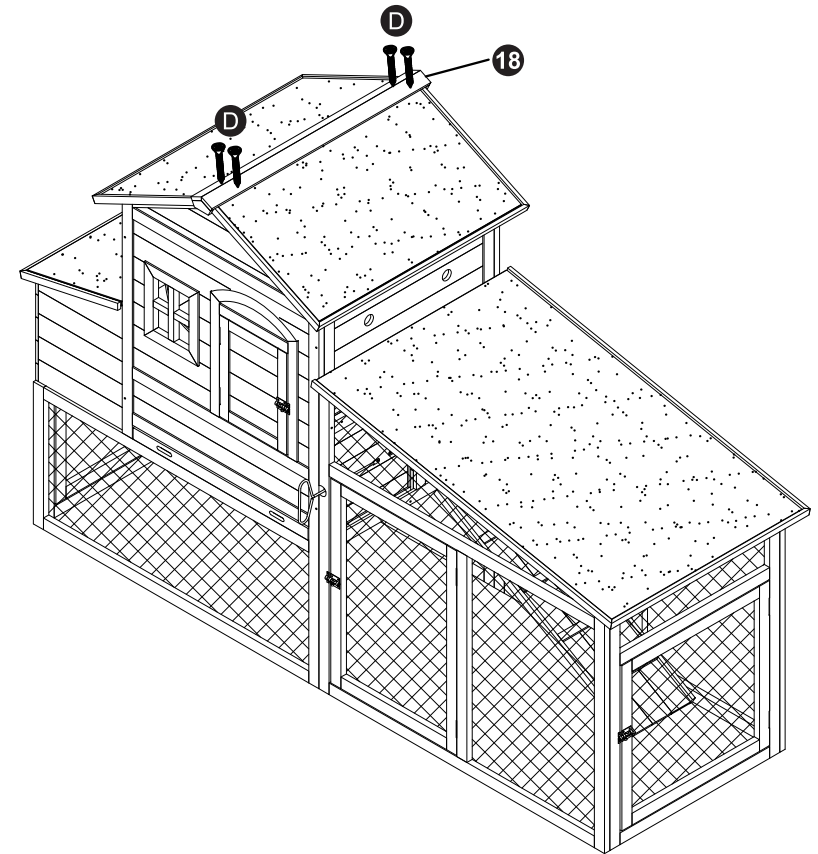
- 1 - Prepare una zona de montaje, una manta protegerá de rayaduras
- 2 - Localice las piezas que componen su producto
- 3 - Reagrupe y cuente la tornillería
- 4 - Prepare las herramientas necesarias
- 5 - Proceda al montaje, no fozar sobre los ensamblajes, apretar los tornillos después de algún tiempo de uso

6		375x290x27mm	x1
7		375x290x27mm	x1
8		566x287x23mm	x1
9		588x300x19mm	x1
10		250x290x5mm	x1
11		577x30x30mm	x2
12		894x958x18mm	x1
13		894x958x18mm	x1
14		700x570x18mm	x1

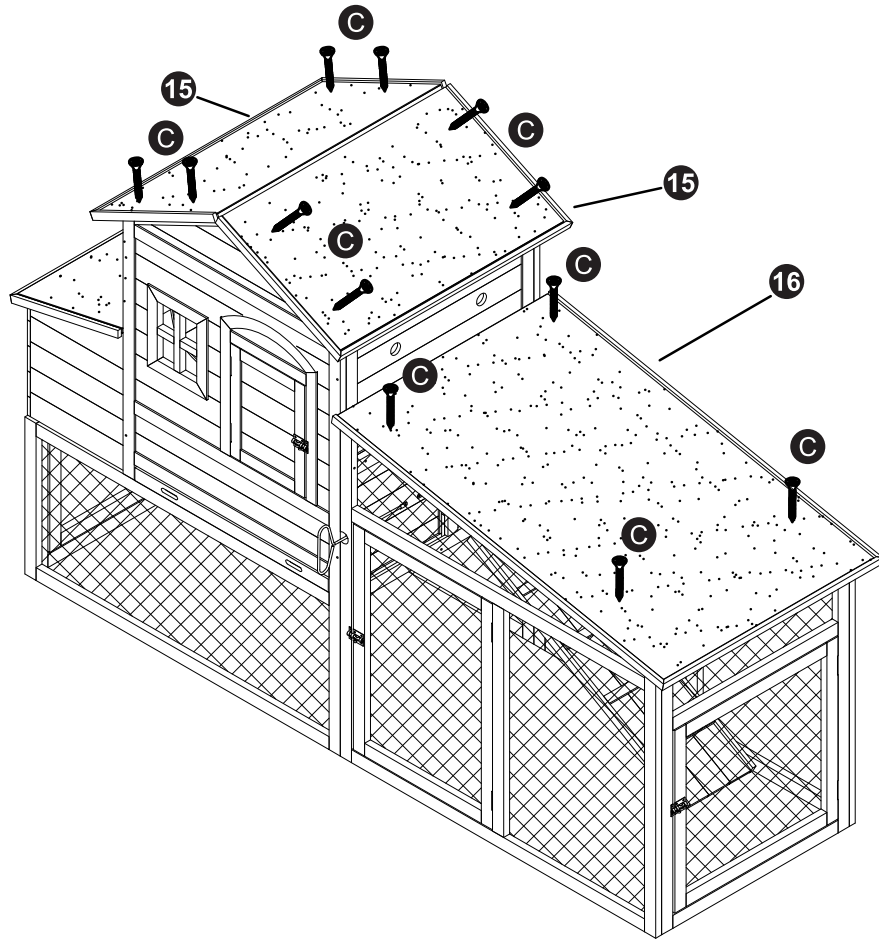
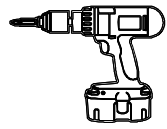
13



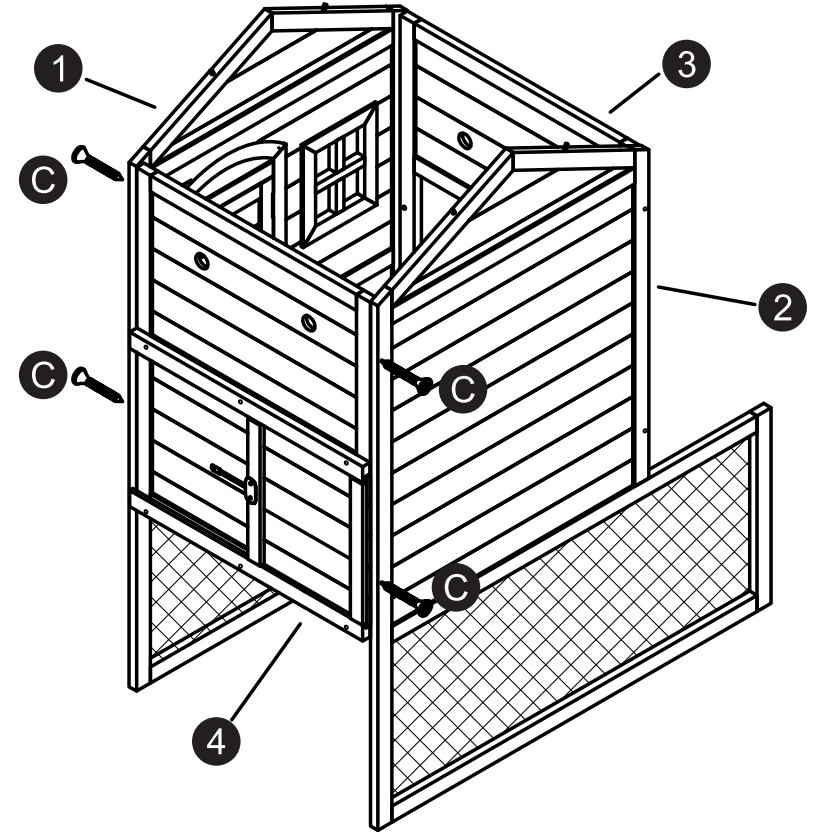
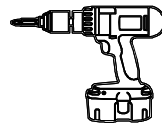
15		705x413x20mm	x2
16		1025x666x20mm	x1
17		636x339x20mm	x1
18		735x70x41mm	x1
19		588x587x34mm	x1
20		760x210x20mm	x1
A		Ø 6.0 x 45mm	x4
B		Ø 3.5 x 60mm	x6
C		Ø 3.5 x 35mm	x28
D		Ø 3.0 x 25mm	x8
E		Ø 3.0 x 16mm	x10
F		Ø 3.0 x 10mm	x4
G			x1
H			x1



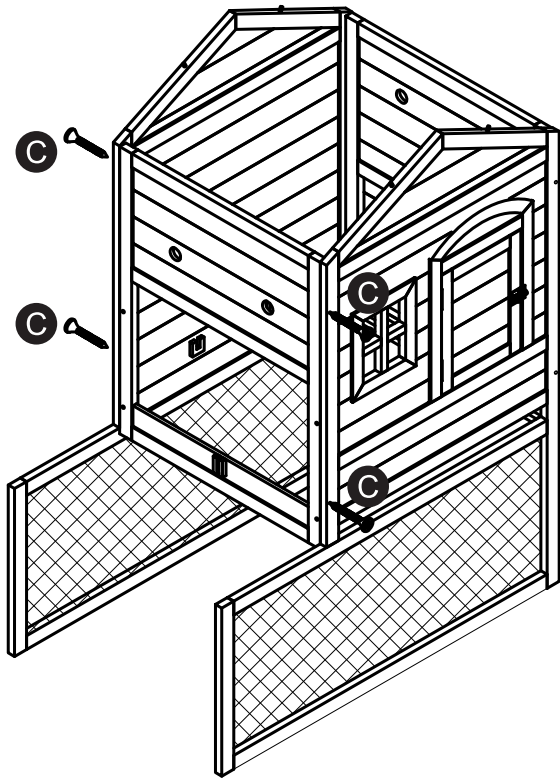
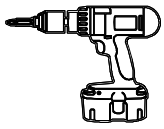
12



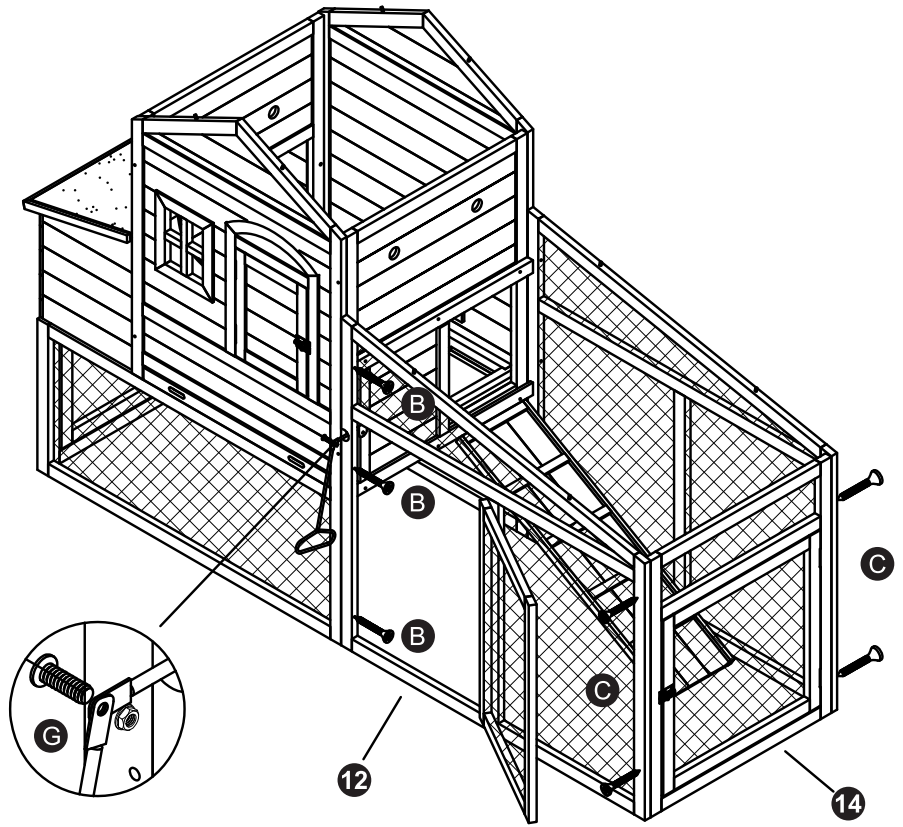
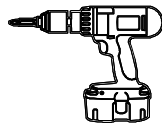
1



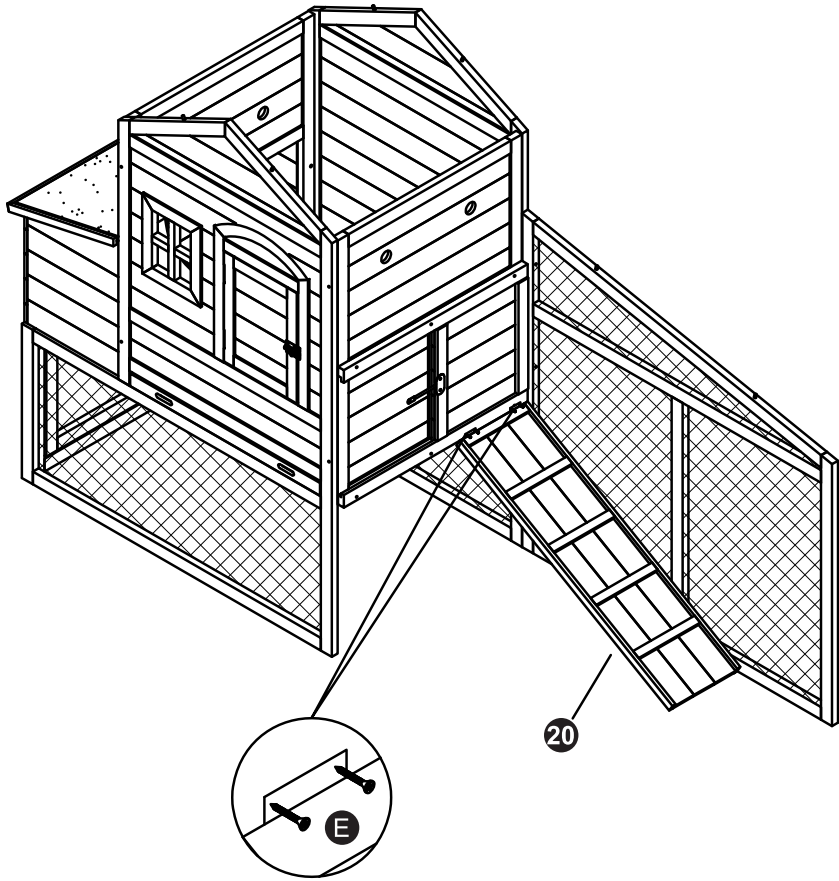
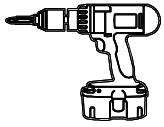
2



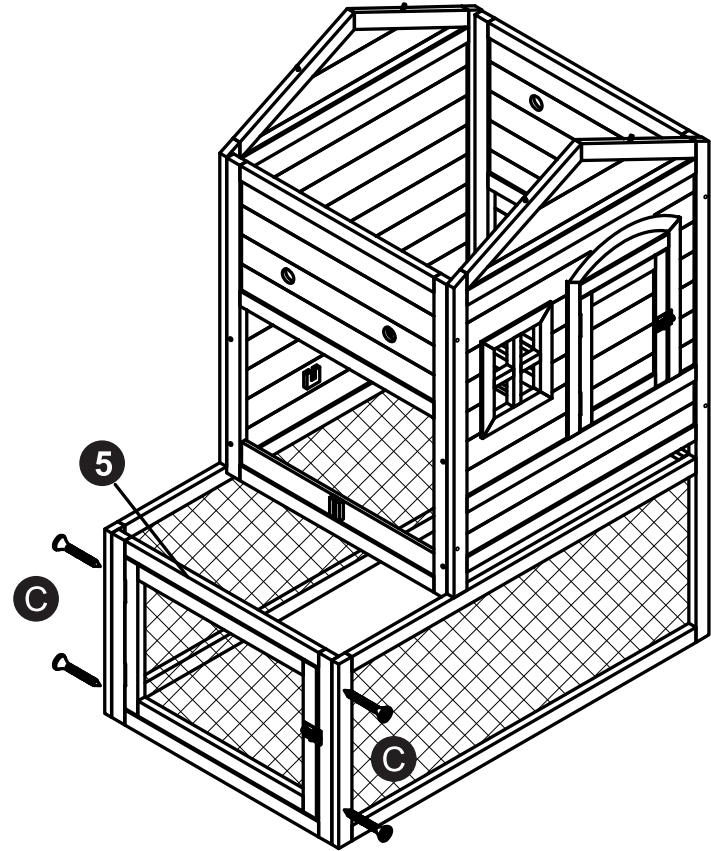
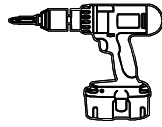
11



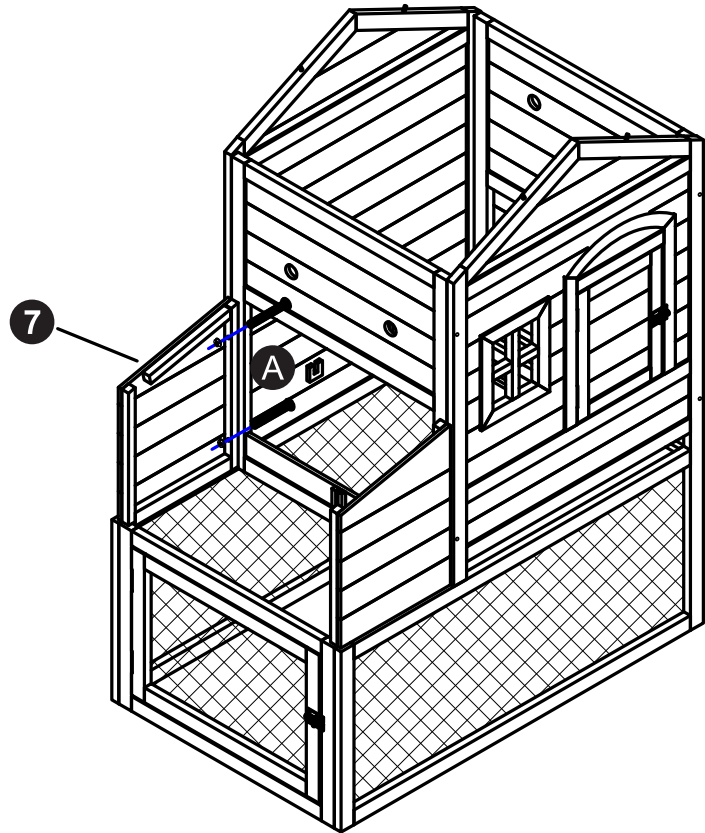
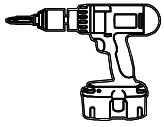
10



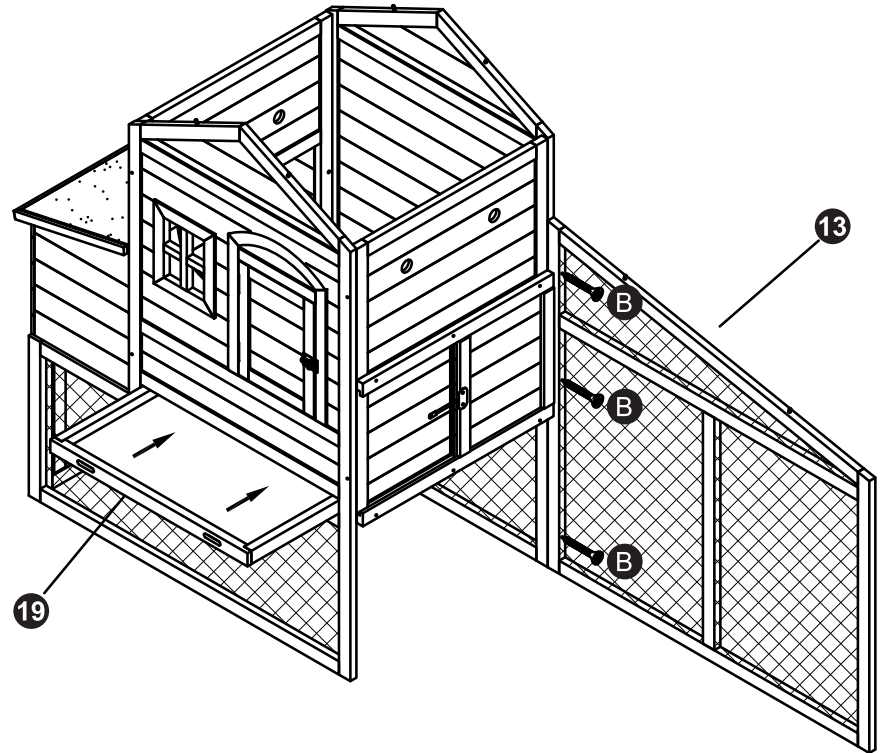
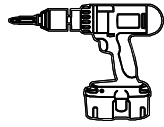
3



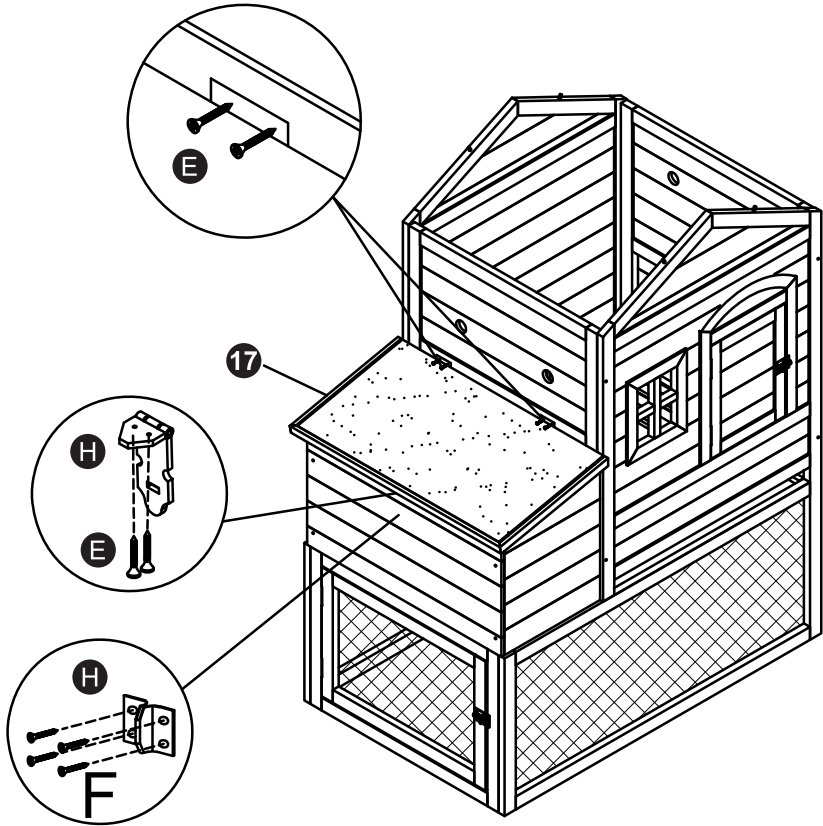
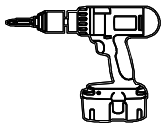
4



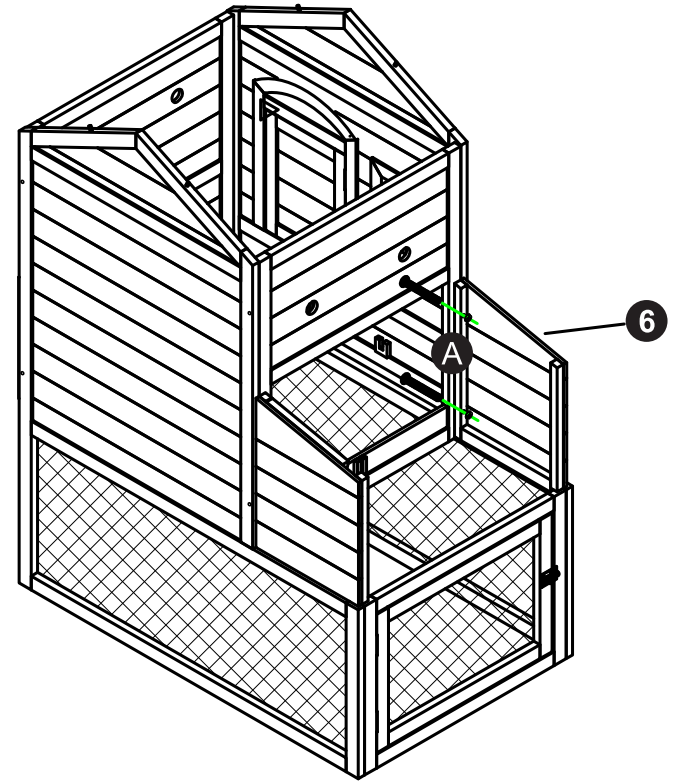
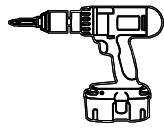
9



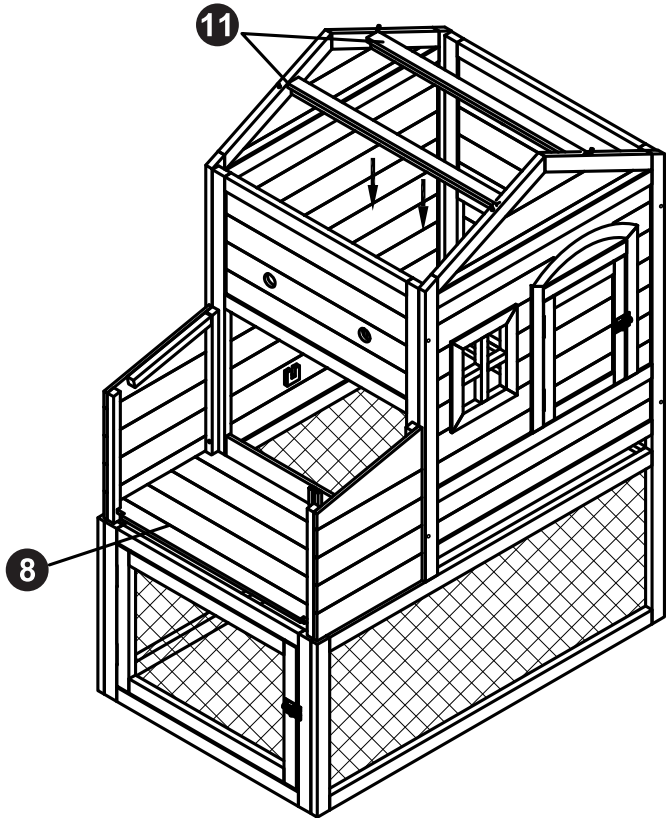
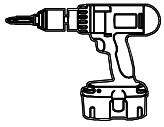
8



5



6



7

