

IMPORTANT - À CONSERVER POUR  
CONSULTATION ULTÉRIEURE  
À LIRE ATTENTIVEMENT  
IMPORTANTE - CONSERVAR PARA  
CONSULTAS FUTURAS  
LEER ATENTAMENTE

## POULAILLER PAULINE 2/3 POULES AVEC ROUES

L183×P77.5×H104cm

Toit en PVC + structure en bois de sapin + treillis métallique  
en acier galvanisé

### NOTICE DE MONTAGE

INSTRUCCIONES DE MONTAJE



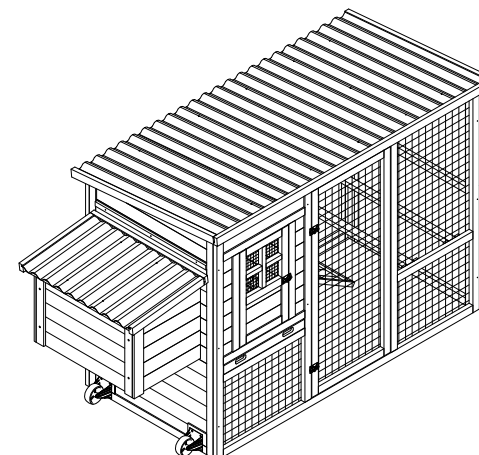
TEMPS DE MONTAGE : 90 minutes

TIEMPO DE MONTAJE: 90 minutos



NOMBRE DE PERSONNES : 2

NUMERO DE PERSONAS: 2



Distribué par MARQUE PASSION PRODUCTION

83, avenue de la grande armée

75 782 Paris Cedex 16

Service consommateur :

Tél: +33(0)176284455

(Appel non surtaxé)

conso.animaux@ivrpm.com



Adresses sur [quefairedemesdechets.fr](http://quefairedemesdechets.fr)



- FR**
- 1 - Aménagez-vous une zone de montage, une couverture protégera des rayures
  - 2 - Repérez les pièces constituant votre produit
  - 3 - Regroupez et comptez la quincaillerie
  - 4 - Munissez-vous de l'outillage nécessaire
  - 5 - Procédez au montage, ne jamais forcer sur les assemblages, resserrez les vis après quelques temps d'usage









- ES**
- 1 - Prepare una zona de montaje, una manta protegerá de rayaduras
  - 2 - Localice las piezas que componen su producto
  - 3 - Reagrupe y cuente la tornillería
  - 4 - Prepare las herramientas necesarias
  - 5 - Proceda al montaje, no forzar sobre los ensamblajes, apretar los tornillos después de algún tiempo de uso

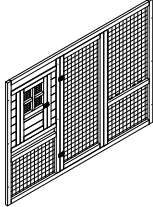
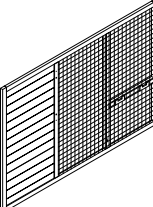
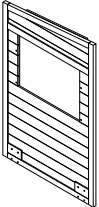
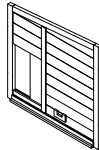
REF.:POULAILLER PAULINE 2/3 POULES AVEC ROUES

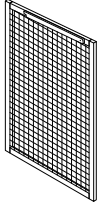
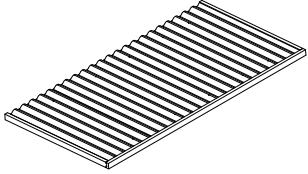
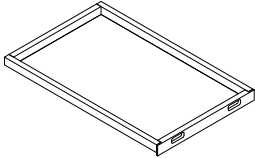
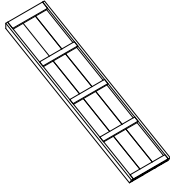
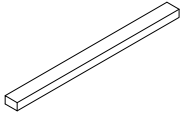
EAN:3275970039597

SAISON: SS202(

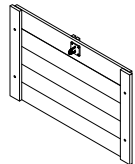
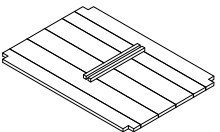
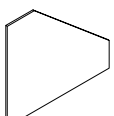
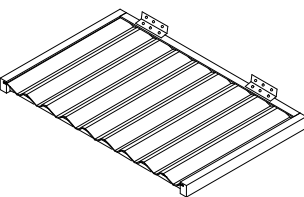
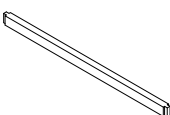
SAP CODE:1575498


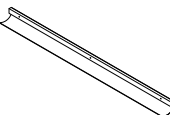

|   |     |           |         |
|---|-----|-----------|---------|
|    | (A) | M3.5*45mm | 20PCS+1 |
|    | (B) | M3.5*40mm | 6PCS+1  |
|    | (C) | M3*16mm   | 17PCS+1 |
|    | (D) | M6*50mm   | 4PCS    |
|   | (E) | M6*30mm   | 8PCS    |
|  | (F) | M30*20mm  | 3PCS+1  |
|  | (G) | M6*45mm   | 4PCS    |

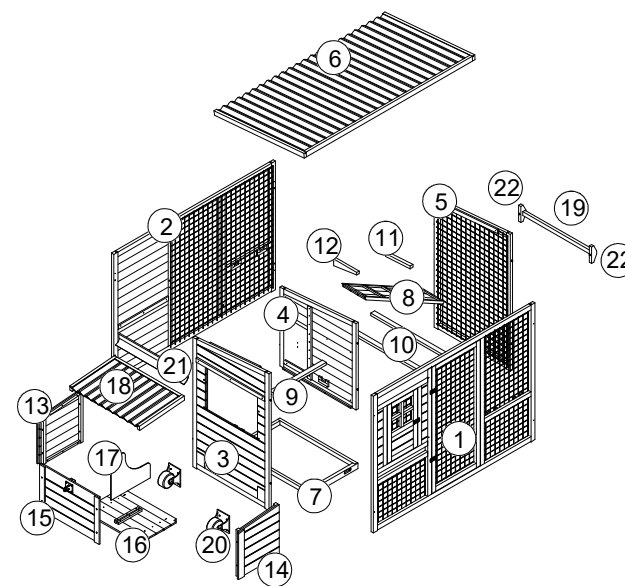
|     |   |                |    |
|-----|---|----------------|----|
| (1) |    | 1390*1018*2€ { | x1 |
| (2) |    | 1390*959*2€ {  | x1 |
| (3) |   | 656*1018*2€ {  | x1 |
| (4) |  | 656*644*2€ {   | x1 |

|   |   |                 |    |
|---|---|-----------------|----|
| ⑤ |    | 656*1018*2€ {   | x1 |
| ⑥ |    | 1470*775*3l { { | x1 |
| ⑦ |    | 426*679*4€ {    | x1 |
| ⑧ |   | 750*200*2€ {    | x1 |
| ⑨ |  | 456*34*2€ {     | x1 |

|   |   |              |    |
|---|---|--------------|----|
| ⑩ |    | 656*34*2€ {  | x2 |
| ⑪ |    | 200*25*2€ {  | x1 |
| ⑫ |    | 200*50*2€ {  | x1 |
| ⑬ |   | 361*374*4€ { | x1 |
| ⑭ |  | 361*374*4€ { | x1 |

|    |   |              |    |
|----|---|--------------|----|
| 15 |    | 510*330*20mm | x1 |
| 16 |    | 486*337*32mm | x1 |
| 17 |    | 339*290*5mm  | x1 |
| 18 |   | 600*400*35mm | x1 |
| 19 |  | 608*30*20mm  | x1 |

|    |   |             |    |
|----|---|-------------|----|
| 20 |  |             | x2 |
| 21 |  | 585*80*12mm | x1 |
| 22 |  | 120*45*20mm | x2 |

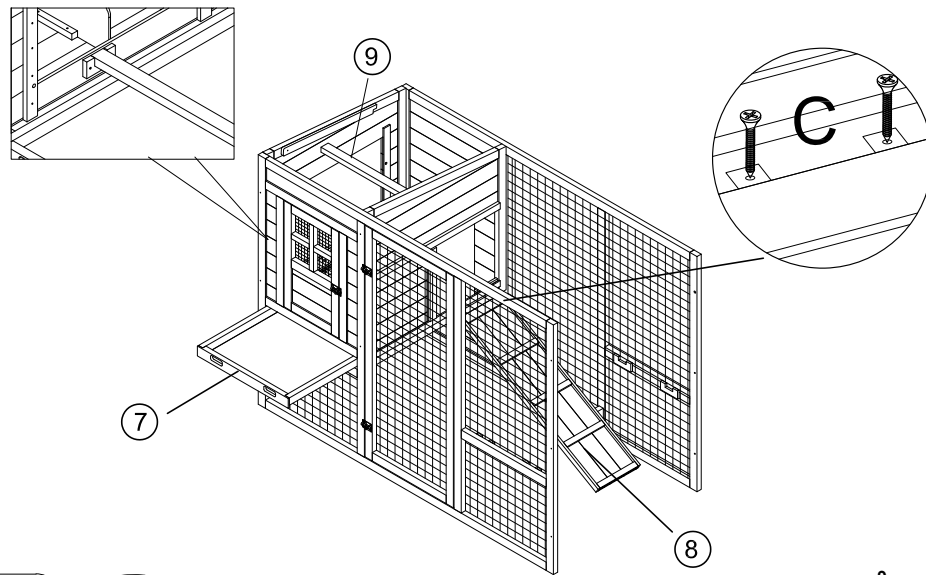
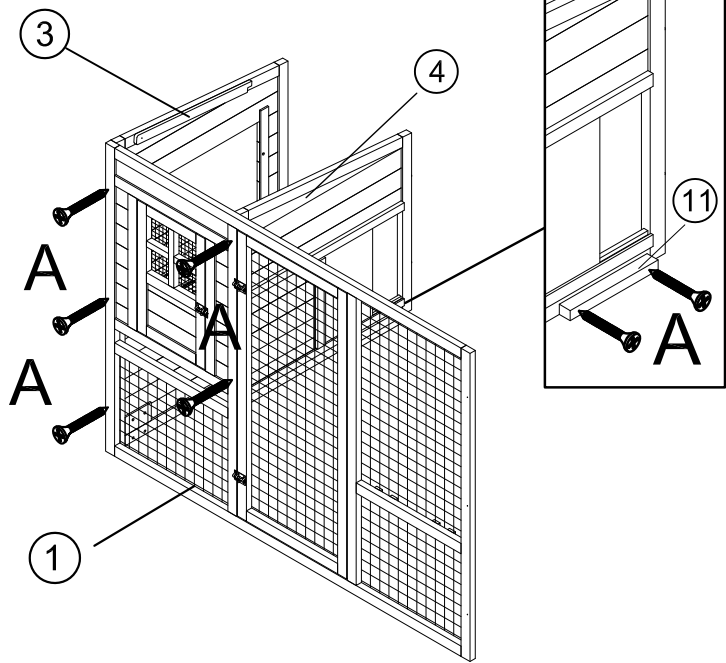
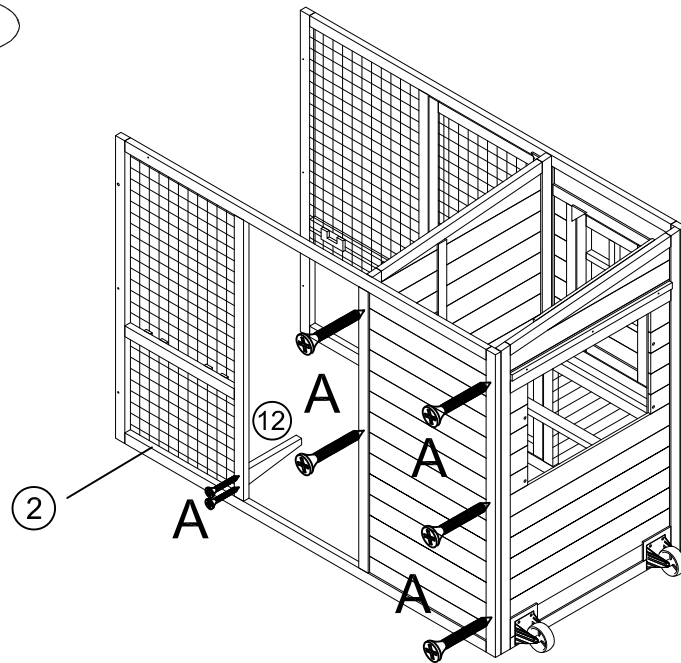
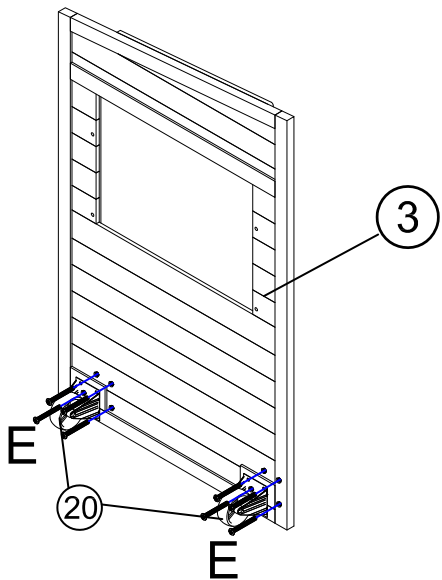


E\*8

1

3

A\*7

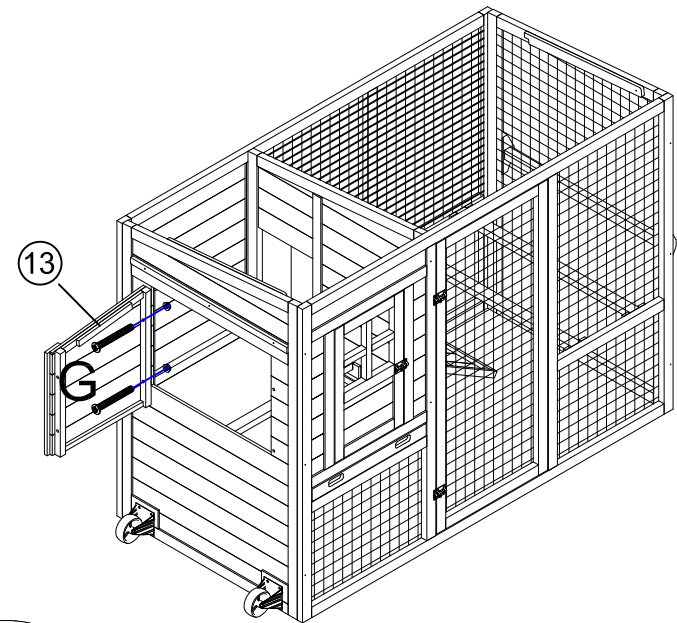
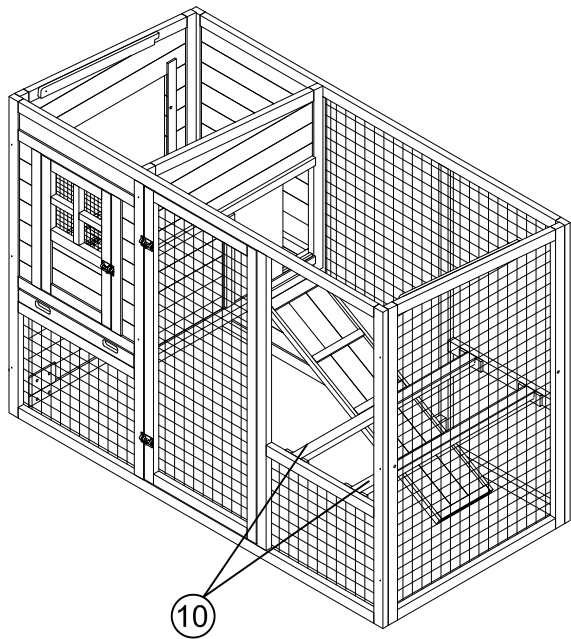
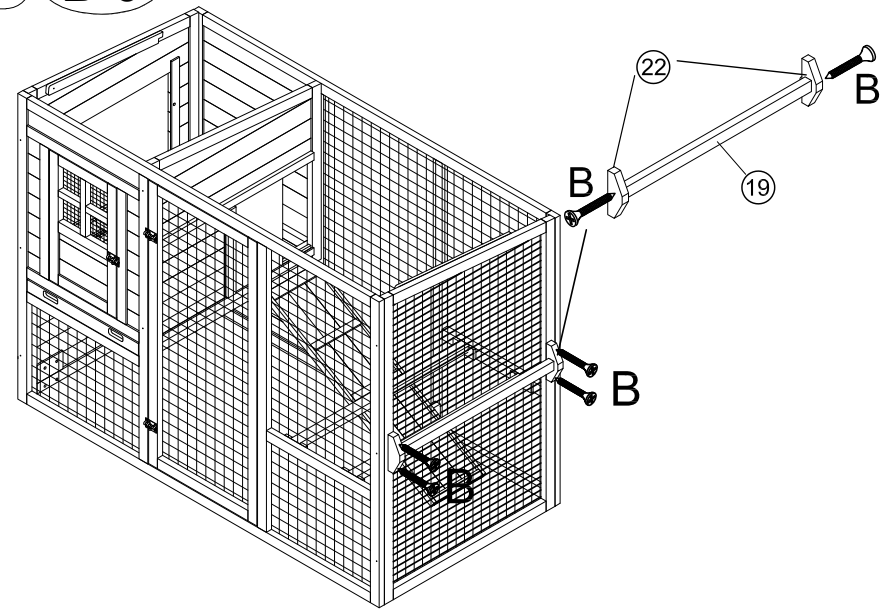
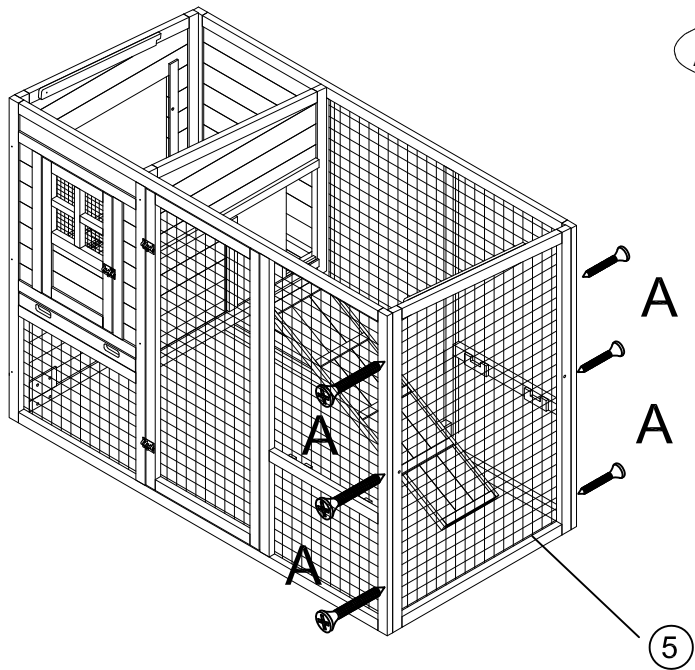


A\*7

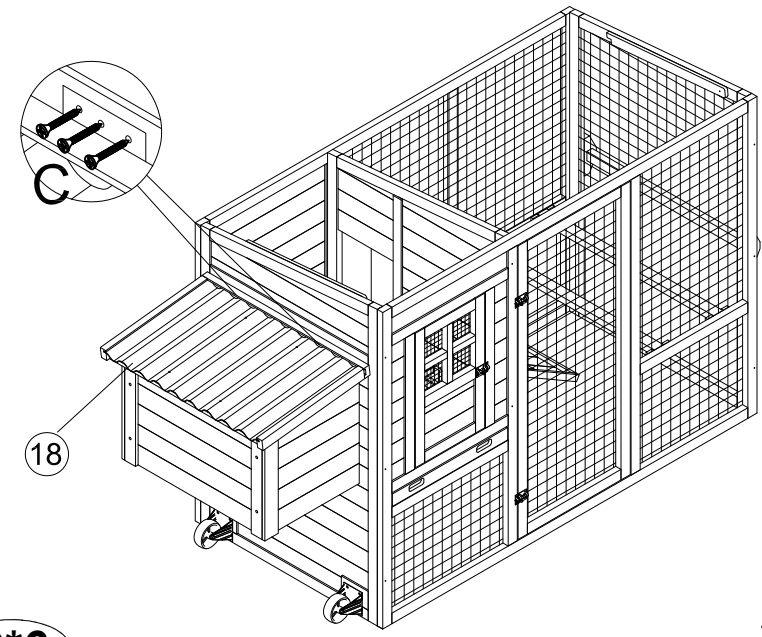
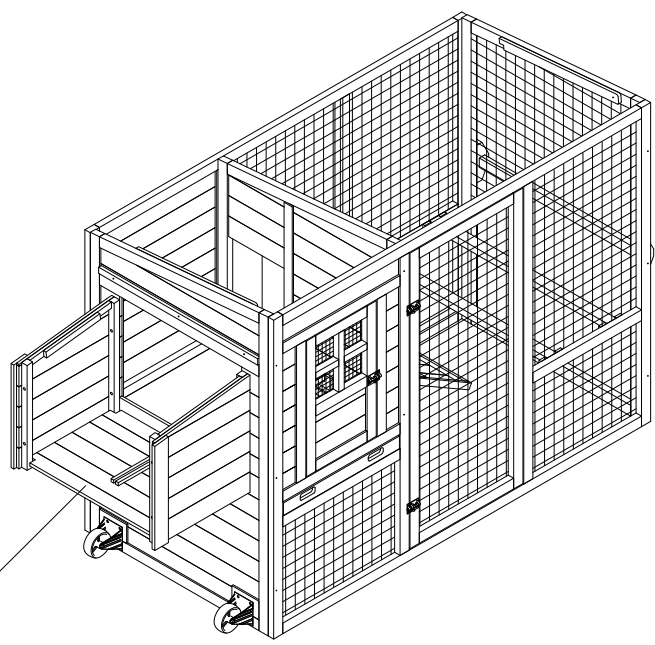
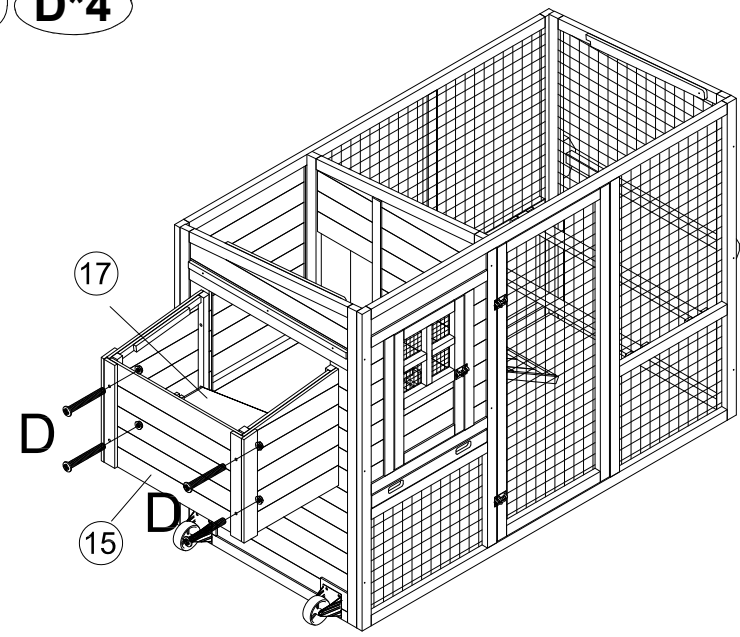
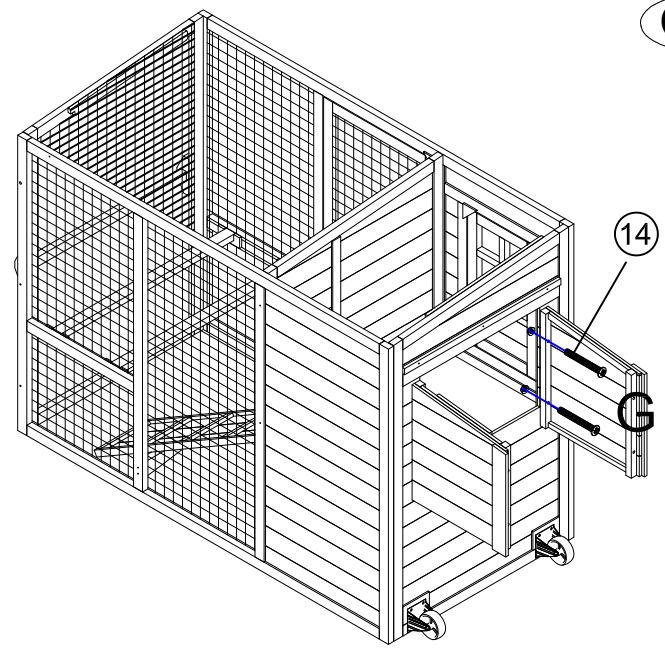
2

4

C\*2



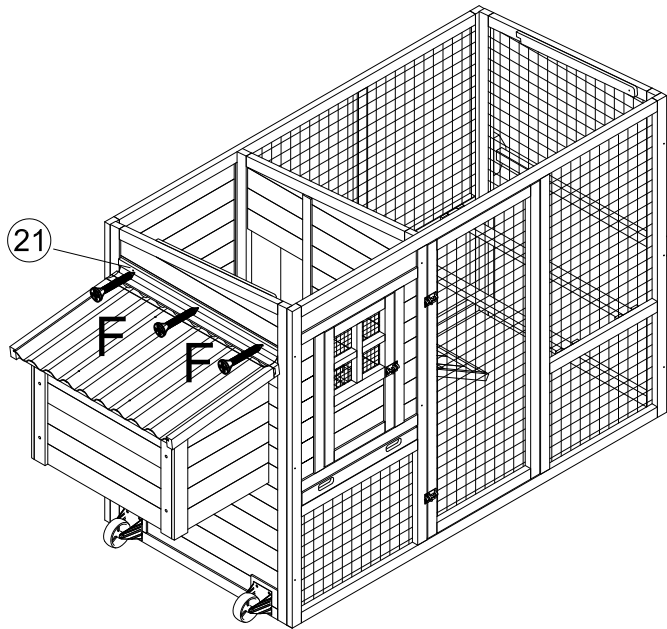
G\*2 9 11 D\*4



10 12 C\*6

**F\*3**

13

**FR**

**Matériau : Toit en PVC + structure en bois de sapin + treillis métallique en acier galvanisé**

**Dimension du produit : L183×P77.5×H104cm**

**Utilisation :**

- Positionner de manière stable sur un sol plan.

**Entretien :**

- Nettoyer avec une éponge humide et savonneuse sans agent corrosif.
- Sécher avec un chiffon doux, propre et sec.
- Ne pas utiliser un nettoyeur haute pression.
- Ne pas utiliser de javel, d'acide, de solvant, ni de produit nettoyant abrasif.
- Vérifier le serrage des vis régulièrement.

**ES**

**USAGE DOMESTIQUE UNIQUEMENT A MONTER SOI-MEME**

**Materiales : Techo de PVC+Estructura de pino + Malla metálica**

**Dimensiones :L183×A77.5×A104cm**

**Uso :**

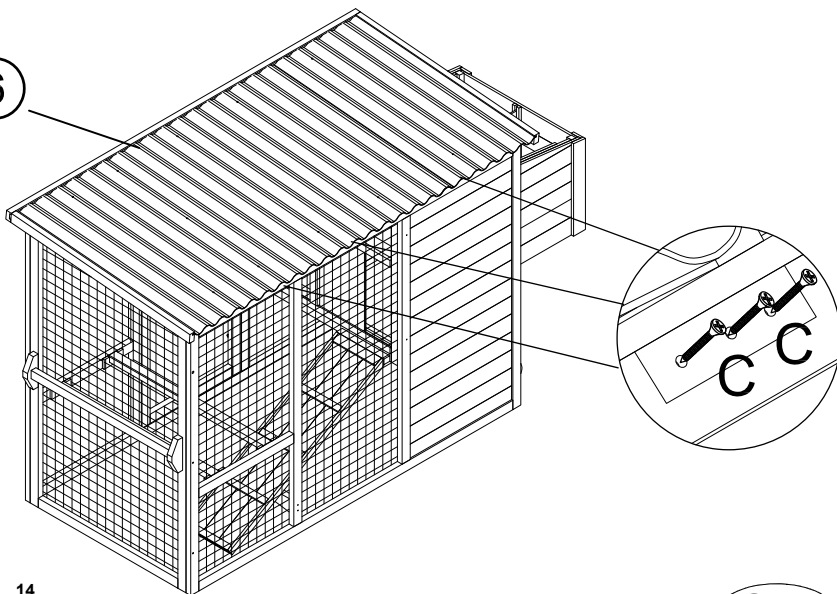
- Colocar de manera estable sobre un suelo plano.

**Cuidado y mantenimiento :**

- Limpiar con una esponja humedecida con agua jabonosa sin agentes corrosivos.
- Secar con un paño suave, limpio y seco.
- No utilizar una hidrolimpiadora.
- No utilizar lejías, ácidos, disolventes ni otros productos de limpieza abrasivos.
- Comprobar los tornillos de sujeción periódicamente.

**USO DOMÉSTICO EXCLUSIVAMENTE AUTO ENSAMBLAJE**

6



14

**C\*9**

14

15