

IMPORTANT - À CONSERVER POUR
CONSULTATION ULTÉRIEURE
À LIRE ATTENTIVEMENT
IMPORTANTE - CONSERVAR PARA
CONSULTAS FUTURAS
LEER ATENTAMENTE

POULAILLER JEANNETTE 2/3 POULES

L171 x P 66 x H121cm

Structure en sapin + toit en asphalte
treillis métallique galvanisé
estructura del abeto + techo asfáltico

NOTICE DE MONTAGE

INSTRUCCIONES DE MONTAJE



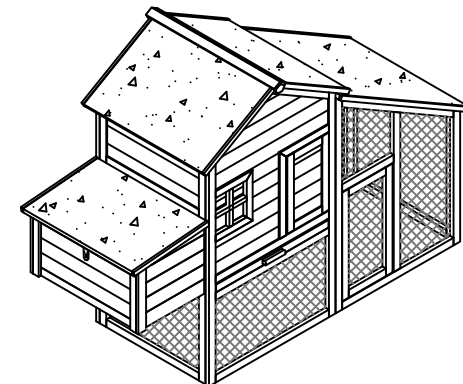
TEMPS DE MONTAGE : 30 minutes
TIEMPO DE MONTAJE: 30 minutos



OUTILLAGE : Non-inclus
HERRAMIENTAS: No incluido



NOMBRE DE PERSONNES : 2
NUMERO DE PERSONAS: 2



Distribué par MARQUE PASSION PRODUCTION
83, avenue de la grande armée
75 782 Paris Cedex 16
Service consommateur :
Tél: +33(0)176284455
(Appel non surtaxé)
conso.animaux@ivrpm.com



Adresses sur quefairedemesdechets.fr

FR

Matériau : Structure en sapin + toit en asphalte

Dimension du produit : L171 x P66 x H121cm

Utilisation :

- Positionner de manière stable sur un sol plan.

Entretien :

- Nettoyer avec une éponge humide et savonneuse sans agent corrosif.
- Sécher avec un chiffon doux, propre et sec.
- Ne pas utiliser un nettoyeur haute pression.
- Ne pas utiliser de javel, d'acide, de solvant, ni de produit nettoyant abrasif.
- Vérifier le serrage des vis régulièrement.

USAGE DOMESTIQUE UNIQUEMENT A MONTER SOI-MEME

ES

Materiales : Estructura del abeto + techo asfáltico

Dimensiones: L171 x A66 x A121cm

Uso:

Colocar de manera estable sobre un suelo plano.

Cuidado y mantenimiento:

- Limpiar con una esponja humedecida con agua jabonosa sin agentes corrosivos.
- Secar con un paño suave, limpio y seco.
- No utilizar una hidrolimpiadora.
- No utilizar lejías, ácidos, disolventes ni otros productos de limpieza abrasivos.
- Comprobar los tornillos de sujeción periódicamente.

USO DOMÉSTICO EXCLUSIVAMENTE AUTO ENSAMBLAJE

FR



- 1 - Aménagez-vous une zone de montage, une couverture protégera des rayures
- 2 - Repérez les pièces constituant votre produit
- 3 - Regroupez et comptez les pièces
- 4 - Munissez-vous de l'outillage nécessaire
- 5 - Procédez au montage, ne forcez jamais lors de l'assemblage et resserrez les vis après un certain temps d'utilisation

POULAILLER JEANNETTE 2/3 POULES

REF.: 1575494

EAN: 3275970039559

SAISON: SS2024

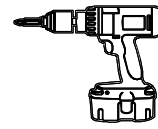
1		1179x650x18mm	x1
2		1179x650x18mm	x1
3		602x544x48mm	x1
4		992x544x48mm	x1
5		577x562x34mm	x1

ES

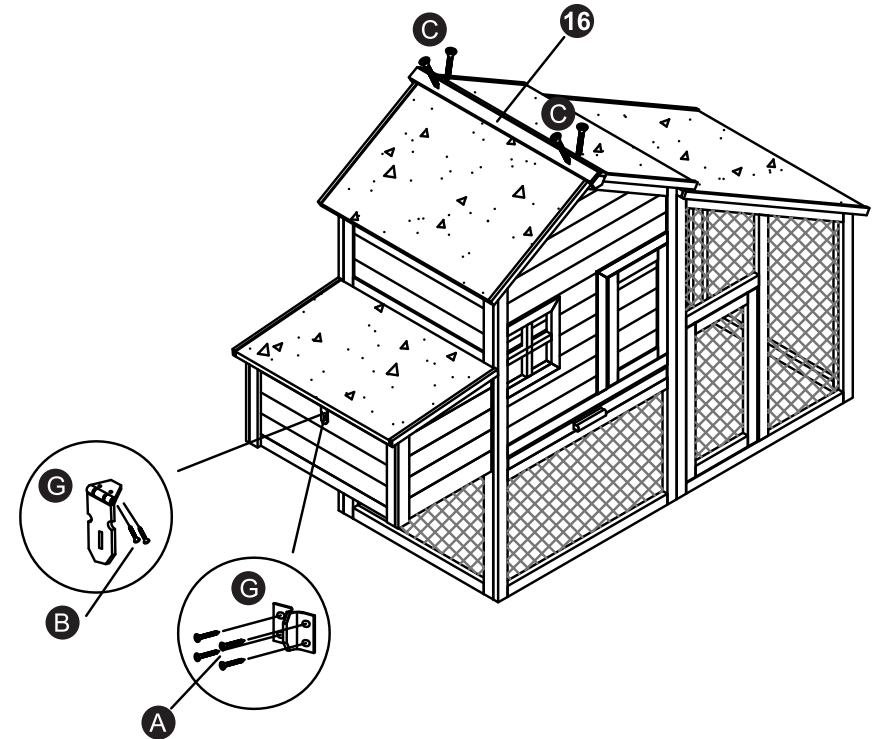


- 1 - Prepare una zona de montaje, una manta protegerá de rayaduras
- 2 - Localice las piezas que componen su producto
- 3 - Reagrupe y cuente la tornillería
- 4 - Prepare las herramientas necesarias
- 5 - Proceda al montaje, no fozar sobre los ensamblajes, apretar los tornillos después de algún tiempo de uso

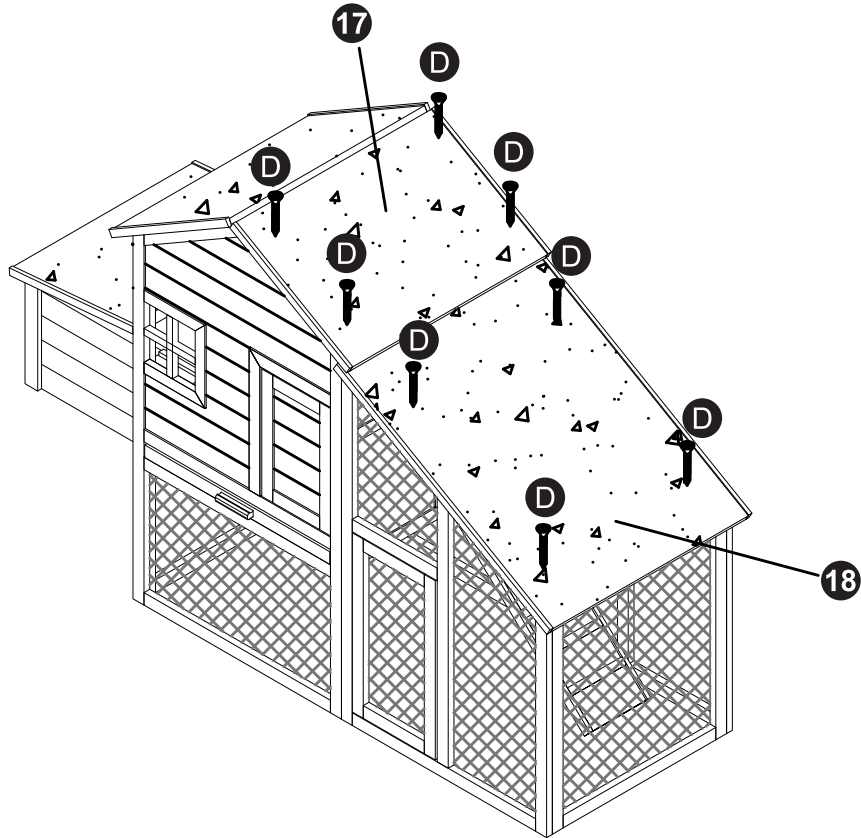
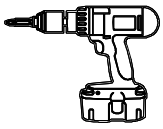
8



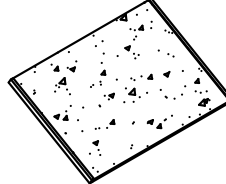
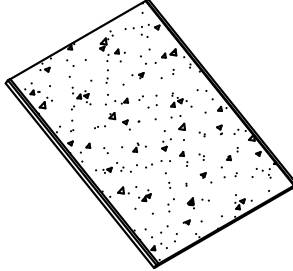









6	L R	315x350x39mm	x1
7		508x325x31mm	x1
8		530x285x31mm	x1
9		574x386x20mm	x1
10		327x257x5mm	x1
11		623x30x30mm	x1
12		959x640x18mm	x1
13		959x640x18mm	x1
14		590x544x18mm	x1

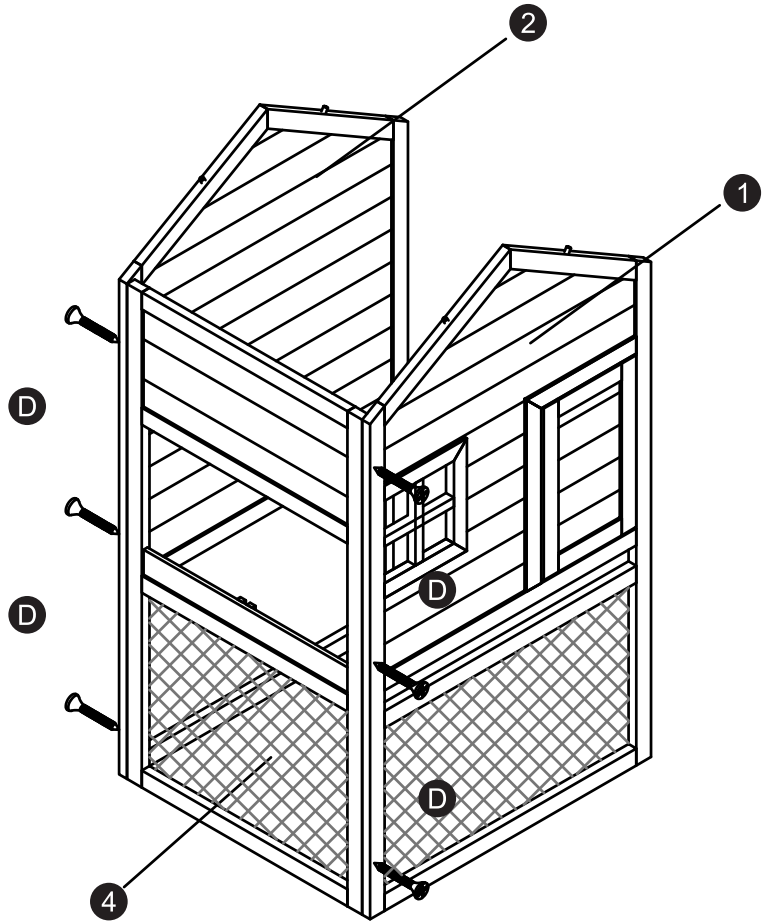
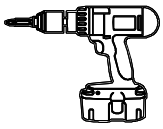


7

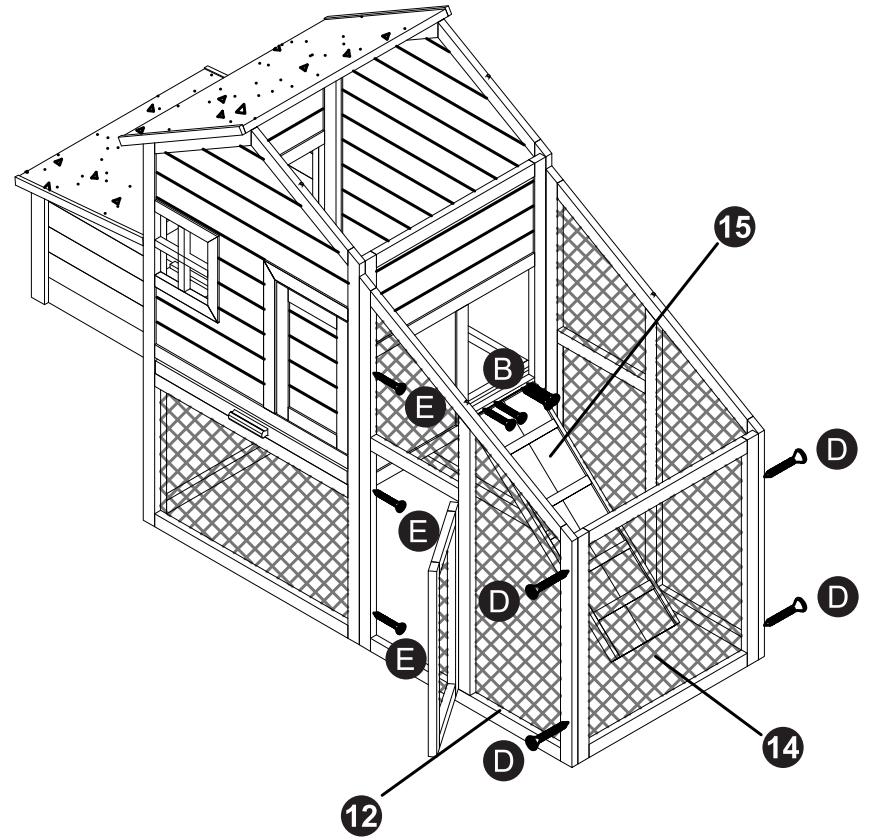
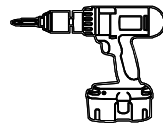


15		600x210x25mm	x1
16		660x59x46mm	x1
17		627x420x20mm	x2
18		769x627x20mm	x1
A		Ø 3.0 x 10mm	x4
B		Ø 3.0 x 16mm	x10
C		Ø 3.0 x 25mm	x4
D		Ø 3.5 x 35mm	x30
E		Ø 3.5 x 60mm	x6
F		Ø 6.0 x 45mm	x4
G			x1

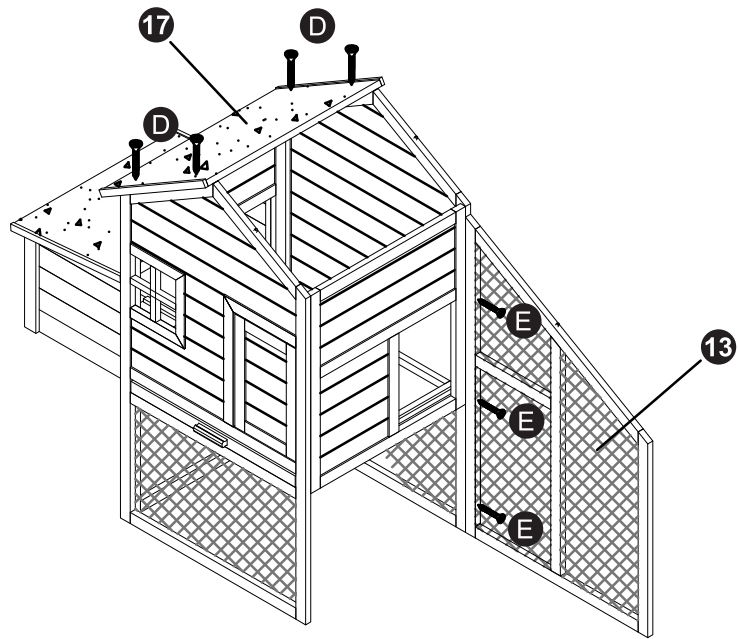
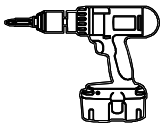
1



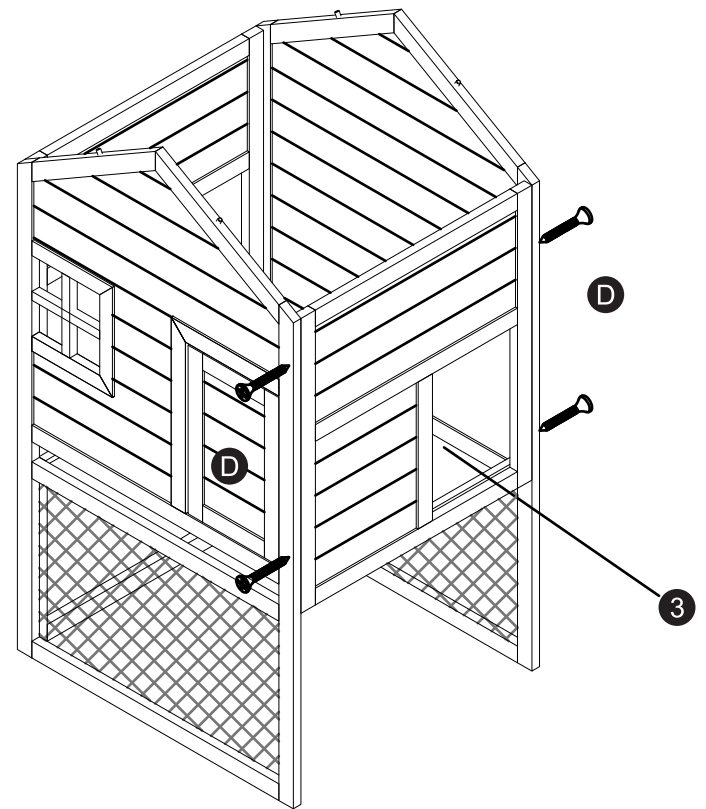
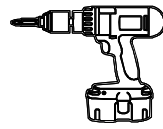
6



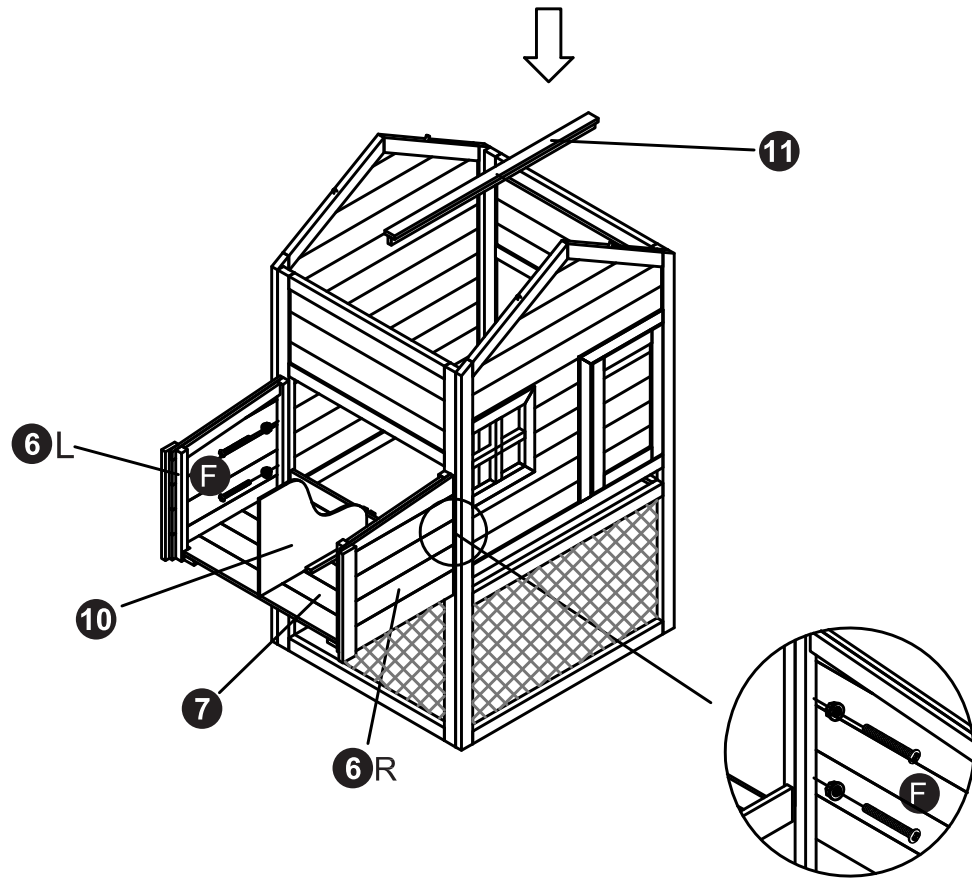
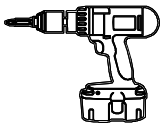
5



2



3



4

