

IMPORTANT - À CONSERVER POUR  
CONSULTATION ULTÉRIEURE  
À LIRE ATTENTIVEMENT  
IMPORTANTE - CONSERVAR PARA  
CONSULTAS FUTURAS  
LEER ATENTAMENTE

## ENCLOS METAL MARIE 2 - 16M<sup>2</sup>

L400×P400×H233cm

Enclos en acier galvanisé avec couverture

### NOTICE DE MONTAGE

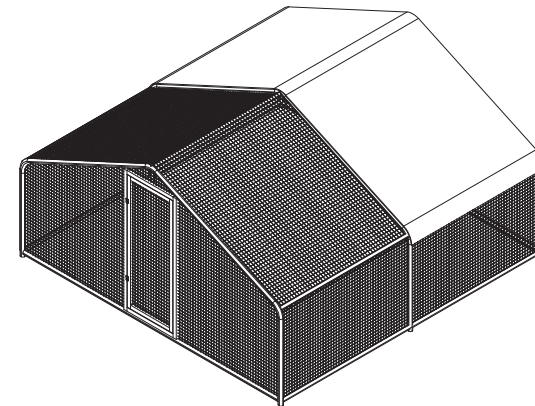
INSTRUCCIONES DE MONTAJE



**TEMPS DE MONTAGE :** 120 minutes  
**TIEMPO DE MONTAJE:** 120 minutos



**NOMBRE DE PERSONNES :** 2  
**NUMERO DE PERSONAS:** 2



Distribué par MARQUE PASSION PRODUCTION  
83, avenue de la grande armée  
75 782 Paris Cedex 16  
Service consommateur :  
Tél: +33(0)176284455  
(Appel non surtaxé)  
conso.animaux@ivrpm.com



Adresses sur [quefairedemesdechets.fr](http://quefairedemesdechets.fr)



- FR**
- 1 - Aménagez-vous une zone de montage, une couverture protégera des rayures
  - 2 - Repérez les pièces constituant votre produit
  - 3 - Regroupez et comptez la quincaillerie
  - 4 - Munissez-vous de l'outillage nécessaire
  - 5 - Procédez au montage, ne jamais forcer sur les assemblages, resserrez les vis après quelques temps d'usage






- ES**
- 1 - Prepare una zona de montaje, una manta protegerá de rayaduras
  - 2 - Localice las piezas que componen su producto
  - 3 - Reagrupe y cuente la tornillería
  - 4 - Prepare las herramientas necesarias
  - 5 - Proceda al montaje, no forzar sobre los ensamblajes, apretar los tornillos después de algún tiempo de uso






REF.:ENCLOS METAL MARIE 2 - 16M<sup>2</sup>




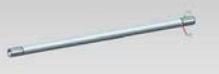
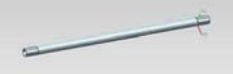
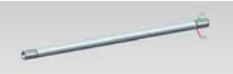
EAN:3275970039498

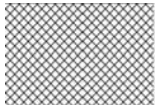





SAISON: SS2024

SAP CODE:1575488

<b>A</b>		<b>2PCS</b>
<b>B</b>		<b>2PCS</b>
<b>C</b>		<b>4PCS</b>
<b>D</b>		<b>6PCS</b>

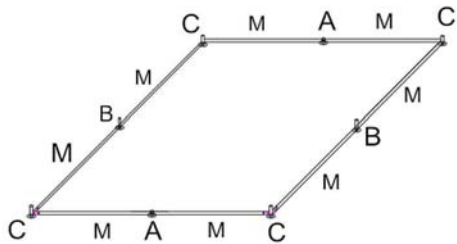
<b>E</b>		<b>3PCS</b>
<b>F</b>		<b>4pcs+4vis + 4 écrous</b>
<b>G</b>		<b>4PCS</b>
<b>H</b>		<b>16PCS</b>
<b>I</b>		<b>1PCS</b>

ⓐ		28PCS
ⓑ		1PCS
ⓒ		100PCS
ⓓ		14PCS
		L : 1905mm
ⓔ		6PCS
		L : 2080mm
ⓕ		6PCS
		L : 1030mm

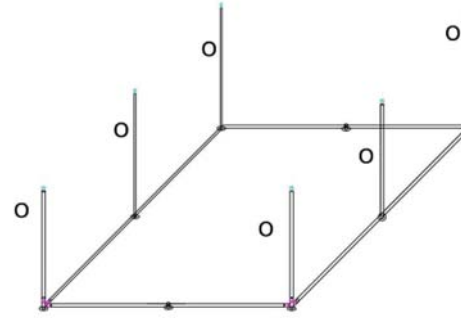
ⓖ		1pcs de treillis métallique pour la porte
ⓗ		1PCS
ⓘ		8paires+24vis + 24 écrous
ⓙ		2PCS
		L : 670mm
ⓚ		1PCS
		L : 2028mm
ⓛ		1PCS
		L : 1918mm

W		2PCS
		L : 570mm
X		1PCS
Y		1PCS
Z		4PCS

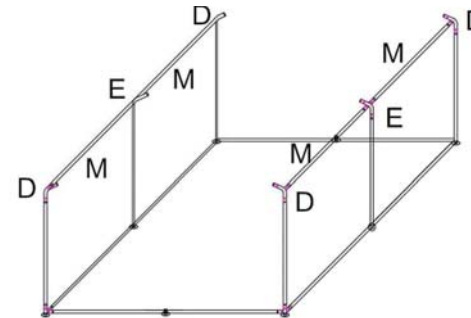
Rassemblez les connecteurs A (2pcs), B (2pcs), C (4pcs) et les tuyaux M (8pcs).  
 Assemblez les pour former le cadre inférieur comme sur le dessin ci-dessous,  
 ensuite serrez les vis.  
 Assemblez le cadre inférieur comme le dessin ci-dessous, serrez les vis



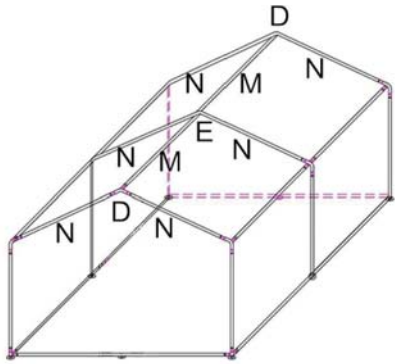
Rassemblez les tuyaux O (6pcs) et insérez les tuyaux dans les connecteurs « A », « B », « C » comme sur le dessin ci-dessous, ensuite serrez les vis



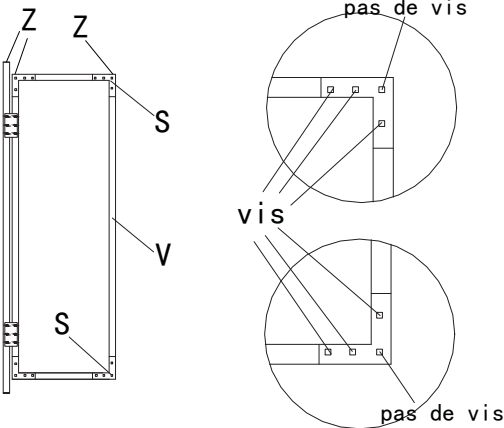
Rassemblez le connecteur D (4pcs), E (2pcs) et les tuyaux M (4pcs), et assemblez-les  
 comme sur le dessin ci-dessous, ensuite serrez les vis



Rassemblez les connecteur D (2pcs), E (1pcs) et les tuyaux N (6pcs) et M (2pcs).  
 Assemblez le cadre supérieur suivant le dessin ci-dessous, ensuite serrez les vis.

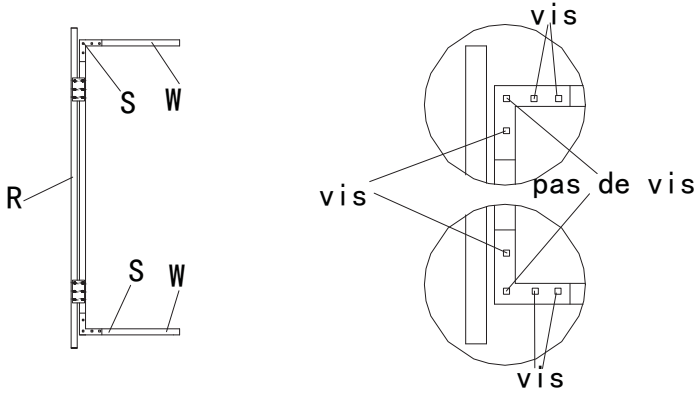


2. Assemblez les pièces V (1pcs) et S (2 paires) Z(3pcs) ensemble, selon le dessin ci-dessous :

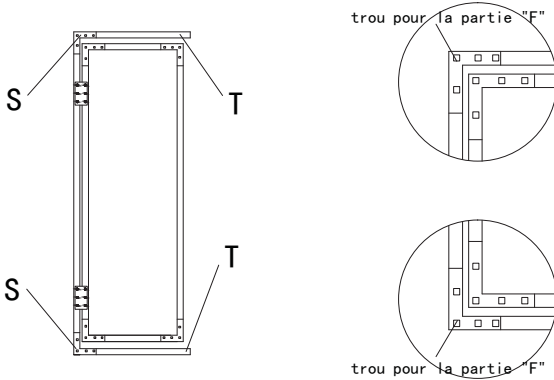


Assemblez la porte.

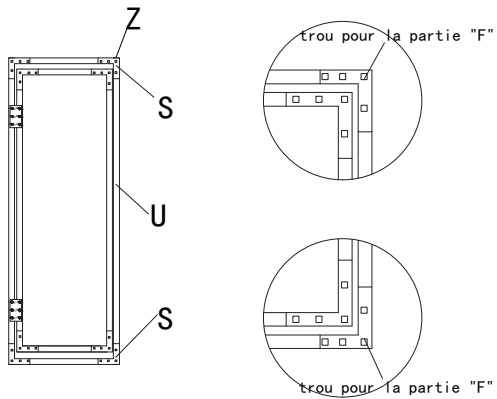
1. Assezmblez ensemble les pièces R (1pcs), W (2pcs) et S (2paires), suivant le dessin ci-dessous:



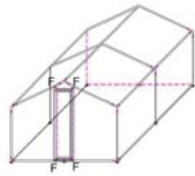
3. Assemblez les pièces T (2pcs) et S (2paires) suivant le dessin ci-dessous :



4. Assemblez les pièces U (1pcs) et S (2paires) Z(1pcs) suivant le dessin ci-dessous :



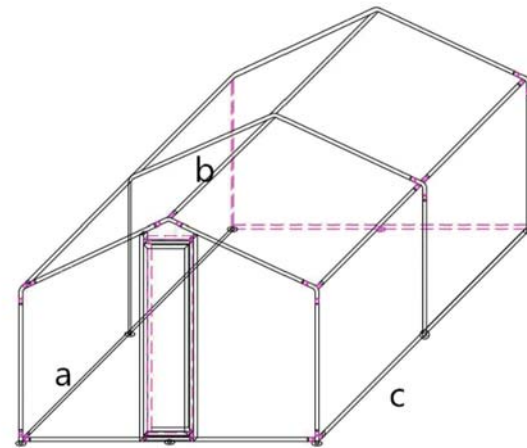
5. Assemblez la serrure Q sur le tuyau U avec des vis et placez le treillis métallique sur le cadre de la porte avec une tige en acier G et des sangles en plastique L. Insérez la tige d'acier G dans les trous du treillis métallique de la porte un par un, 4 tiges d'acier pour 4 côtés du treillis métallique, puis utilisez des sangles en plastique L pour fixer le treillis métallique sur le cadre de la porte. Avec les 4 ×F, assemblez la porte sur la construction métallique.



Le treillis métallique a une largeur d'1 m, il doit être coupé en plusieurs parties et relié par un fil d'acier. Suivez le dessin ci-dessous : « a » et « c » sont en bas, « b » est en haut.

Le treillis métallique commence de « a » à « c » sur « b ». Vous pouvez mesurer la longueur totale de « a-b-c », et couper le rouleau sur base de 4 pièces pour couvrir les 4m de longueur.

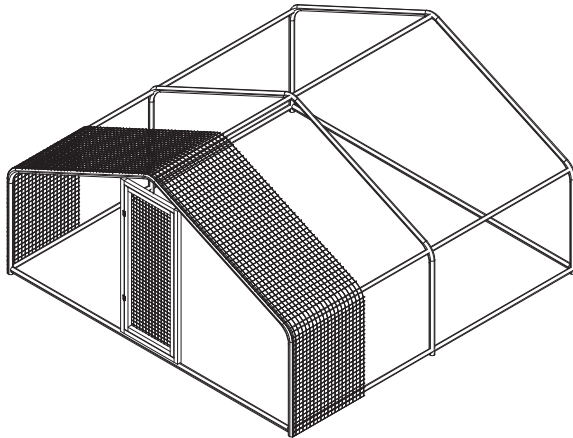
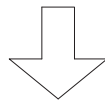
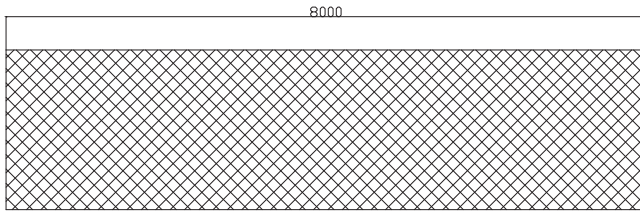
Veillez joindre les 4 pièces de treillis métallique avec le fil d'acier. Placez les pièces de treillis métallique sur le cadre et attachez-les aux tuyaux avec les sangles « L ». Vous pouvez couper les autres pièces de treillis en fonction des différentes tailles nécessaires et attacher le treillis aux tuyaux avec les sangles « L ».



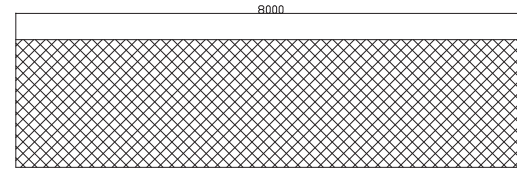
Voici comment raccorder les différentes pièces de treillis métallique avec le fil d'acier (voir les images ci-dessous) :

1. Coupez des pièces dans le rouleau de treillis métallique
2. Alignez les trous de première ligne de sorte que deux losanges se chevauchent
3. Utilisez le fil d'acier pour relier les trous un par un

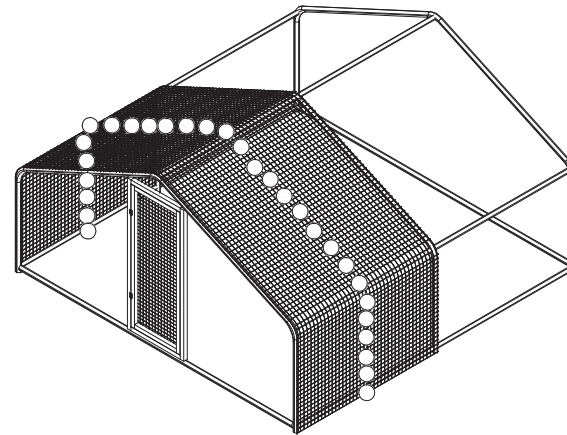
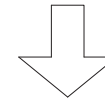
Coupez le premier treillis métallique de 8m de long, et placez-le sur le cadrant, comme sur l'image ci-dessous



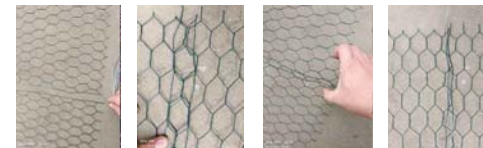
Coupez le deuxième treillis métallique de 8m de long et placez-le sur le cadrant, comme sur l'image ci-dessous



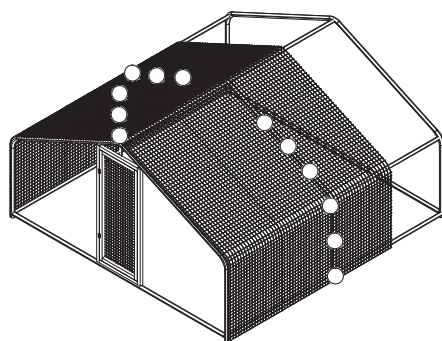
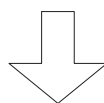
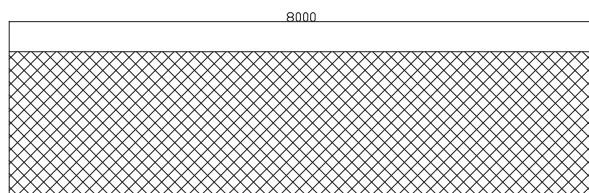
Sur le cercle, serrez ensemble les différentes parties à l'aide du fil métallique, comme sur l'image ci-dessous : ○



Les images ci-dessous montrent comment attacher le treillis métallique. Enfilez le fil métallique à travers chaque trou du treillis métallique, un par un



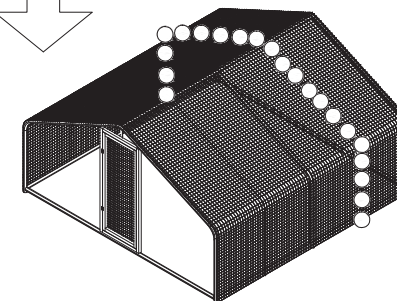
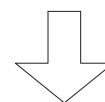
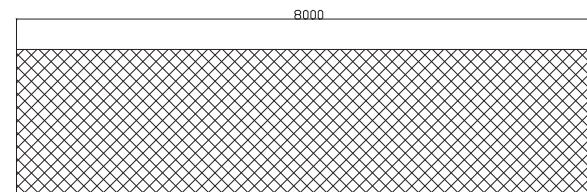
Coupez le troisième treillis métallique de 8m de long et mettez-le sur le cadrant de l'enclos, comme sur les images ci-dessous. Utilisez le fil d'acier pour resserrer ensemble les différentes parties. ○



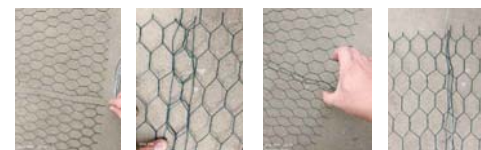
Faites passer le fil métallique à travers les trous du treillis métallique, un par un, comme sur les images ci-dessous :



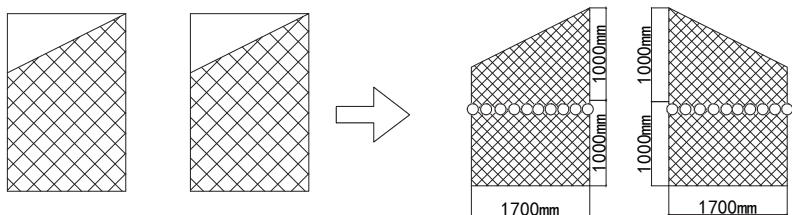
Coupez le quatrième treillis métallique de 8m de long et placez-le sur la structure de la cage, comme sur les images ci-dessous, utiliser le fil d'acier pour serrez les mailles ensemble. ○



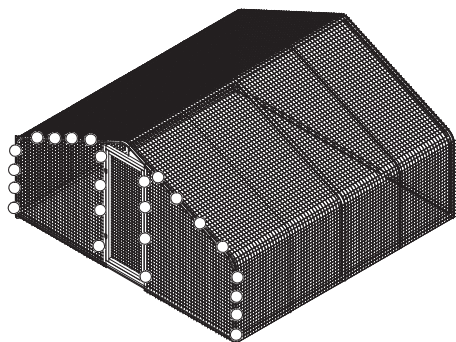
Suivez les images ci-dessous pour resserrer les deux parties du treillis métallique ensemble à l'aide du fil d'acier.



Couper 4 pièces de treillis métallique, d'1,70m sur 1m chacun. Utilisez le fil d'acier pour nouer 2 pièces ensemble, Et coupez le supplément en fonction des dimensions du cadrant droit et gauche de la porte, voir les photos ci-dessous ○



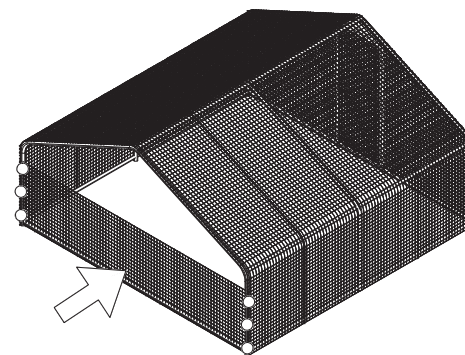
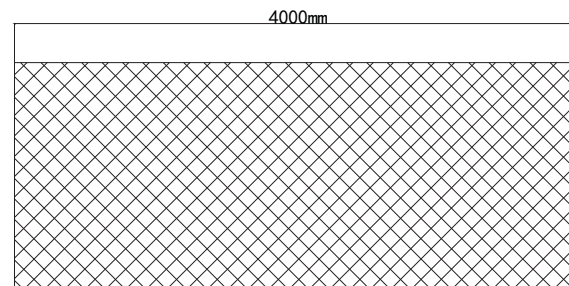
Veuillez utiliser le lien en plastique pour fixer le treillis métallique sur le tuyau ○



Les images ci-dessous montrent comment utiliser les liens en plastique pour fixer le treillis métallique



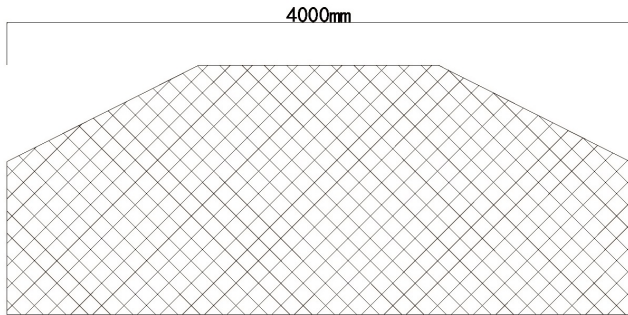
Couper 1 pièce de treillis métallique de 4m de long pour le poser sur la partie arrière de l'enclos, comme sur les images ci-dessous. Sur l'endroit encerclé, resserrez les liens en plastique sur le tube. ○



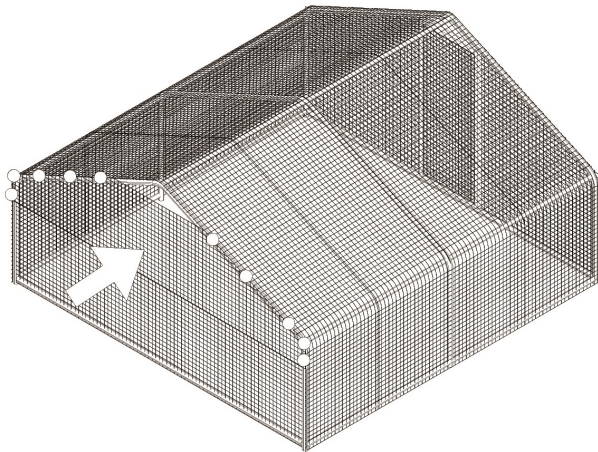
Les images ci-dessous montrent comment placer les liens en plastique sur le treillis :



couper le treillis métallique sur 4m de long et posez-le sur le cadre arrière de la cage. Si nécessaire, coupez une pièce supplémentaire de treillis.



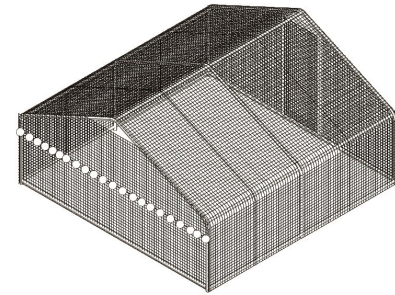
Utilisez des liens en plastique pour resserrez 



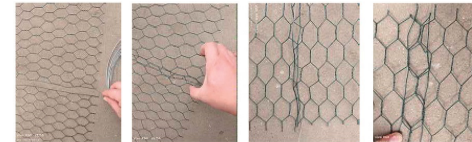
Suivez les images ci-dessous pour resserrez les liens en plastique



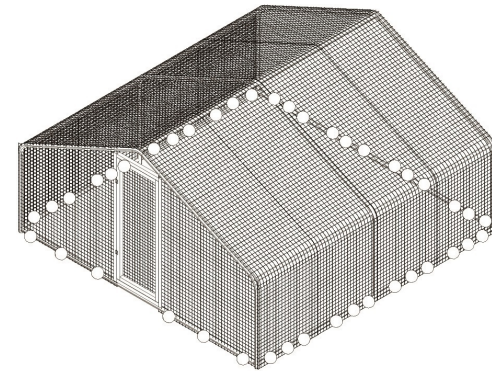
Comme sur le cercle, utilisez le fil d'acier pour serrez les mailles des différentes parties de treillis métallique ensemble 



Suivez les images ci-dessous pour resserrez les deux parties du treillis métallique ensemble à l'aide du fil d'acier.



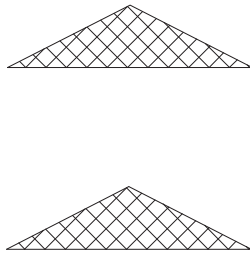
Utilisez les liens en plastique pour fixer le bas de l'enclos 



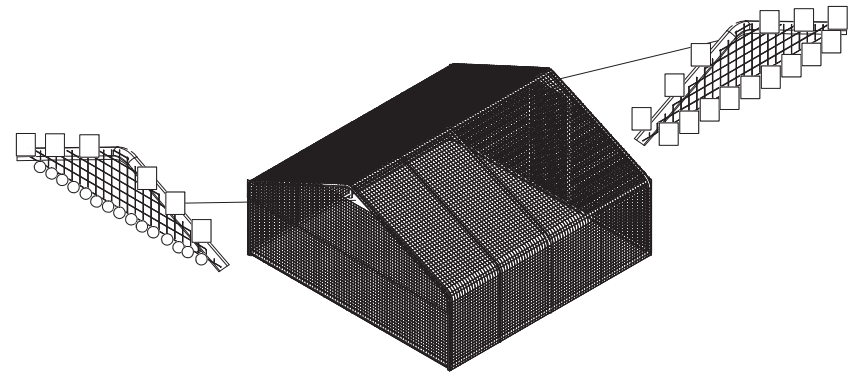
Suivez les images ci-dessous pour resserrez les liens en plastique



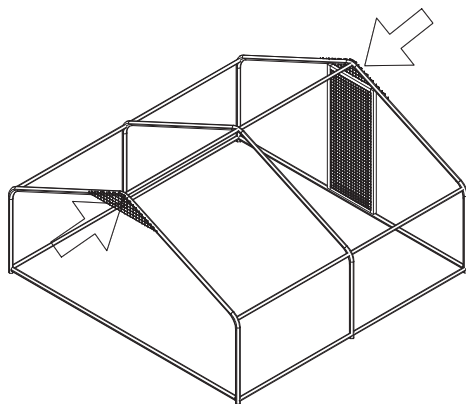
Coupez deux pièces triangulaires de treillis suivant les dimensions du cadran.  
Suivez les photos ci-dessous :



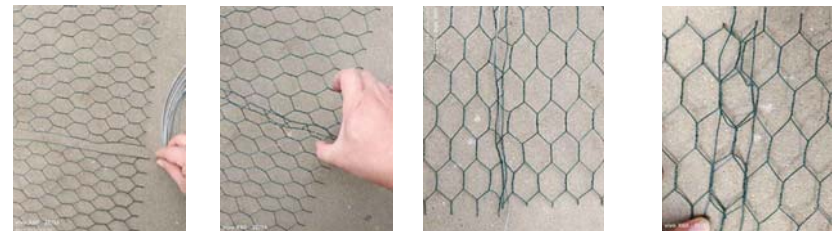
Utilisez le lien en plastique et le fil d'acier



Suivez les images ci-dessous pour poser les deux pièces triangulaires.

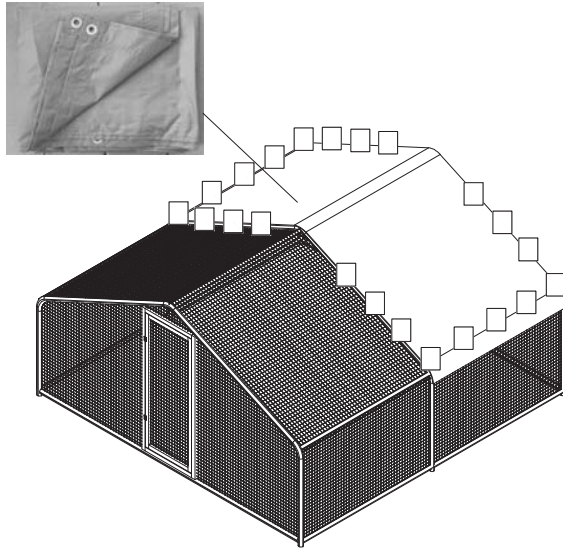


Les images ci-dessous montrent comment utiliser le fil d'acier

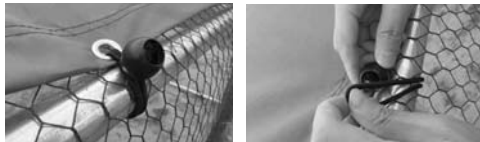


Placez la couverture grise sur l'enclos et, à l'aide du cordon élastique, fixez-la sur la structure de l'enclos. □

I



Suivez les photos ci-dessous



Enfoncez la partie « H » dans le sol pour améliorer la stabilité de l'enclos



FR

**Matériau :** Enclos en acier galvanisé avec couverture

**Dimension du produit :** L400×P400×H233cm

**Utilisation :**

- Positionner de manière stable sur un sol plan.

**Entretien :**

- Nettoyer avec une éponge humide et savonneuse sans agent corrosif.
- Sécher avec un chiffon doux, propre et sec.
- Ne pas utiliser un nettoyeur haute pression.
- Ne pas utiliser de javel, d'acide, de solvant, ni de produit nettoyant abrasif.
- Vérifier le serrage des vis régulièrement.

**USAGE DOMESTIQUE UNIQUEMENT A MONTER SOI-MEME**

ES

**Materiales :** tubo galvanizado + tela

**Dimensiones :** L400×A400×A233cm

**Uso :**

- Colocar de manera estable sobre un suelo plano.

**Cuidado y mantenimiento :**

- Limpiar con una esponja humedecida con agua jabonosa sin agentes corrosivos.
- Secar con un paño suave, limpio y seco.
- No utilizar una hidrolimpiadora.
- No utilizar lejías, ácidos, disolventes ni otros productos de limpieza abrasivos.
- Comprobar los tornillos de sujeción periódicamente.

**USO DOMÉSTICO EXCLUSIVAMENTE AUTO ENSAMBLAJE**