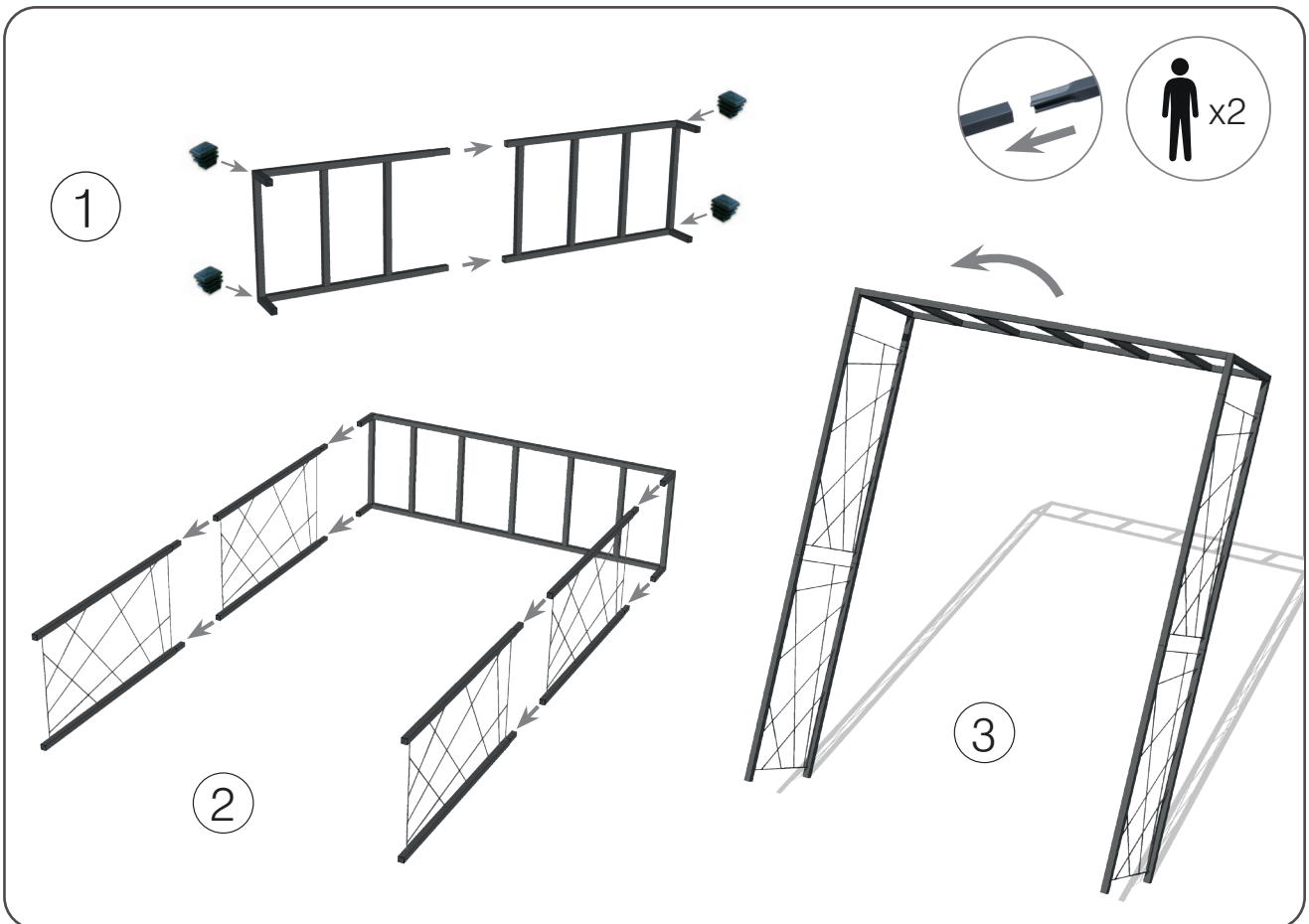
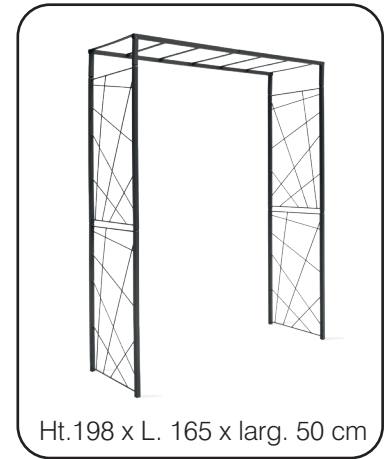
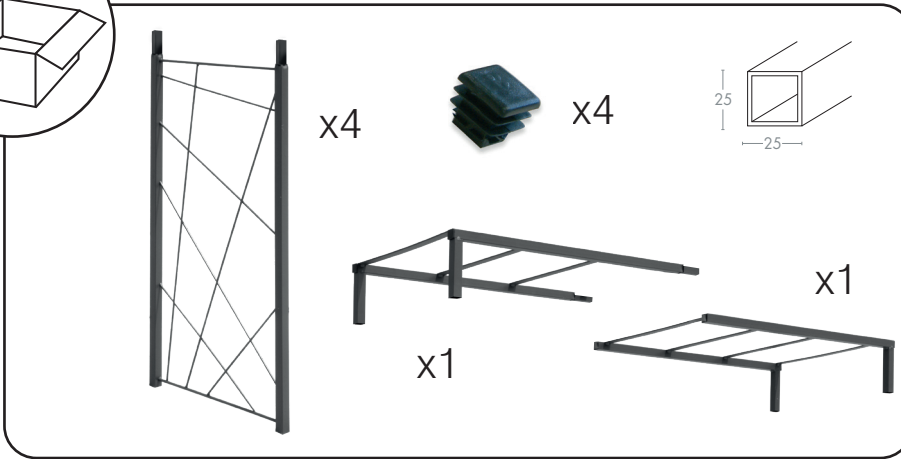
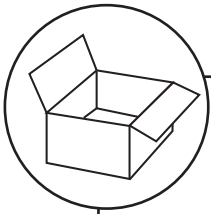


- F NOTICE DE MONTAGE
- GB INSTALLATION INSTRUCTIONS
- D MONTAGEANLEITUNG
- E INSTRUCCIONES DE MONTAJE
- P INSTRUÇÕES DE MONTAGEM
- I ISTRUZIONI DI MONTAGGIO
- NL MONTAGEHANDLEIDING

Ref 5023



Pour assurer une stabilité maximum utiliser les accessoires de fixation.
To ensure maximum stability use the fixing accessories.



Ref. 3551 (x2)



Ref. 3561 (x2)