

IMPORTANT - À CONSERVER POUR
CONSULTATION ULTÉRIEURE
À LIRE ATTENTIVEMENT
IMPORTANTE - CONSERVAR PARA
CONSULTAS FUTURAS
LEER ATENTAMENTE

TABLE EXTENSIBLE ELEN 130/180

L130/180×I80×H74.5cm

Aluminium

Aluminio

NOTICE DE MONTAGE

INSTRUCCIONES DE MONTAJE



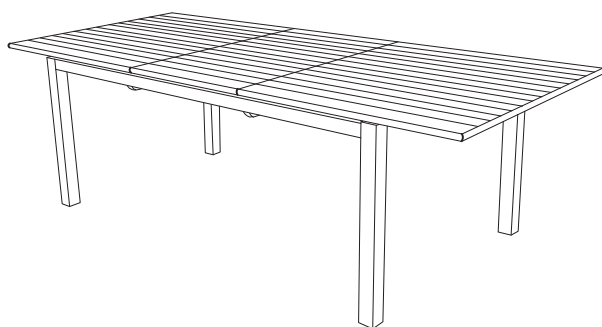
TEMPS DE MONTAGE : 15 minutes
TIEMPO DE MONTAJE: 15 minutos



OUTILLAGE : inclus
HERRAMIENTAS: incluido



NOMBRE DE PERSONNES : 2
NUMERO DE PERSONAS: 2



ProLoisirs®









FR

- 1 - Aménagez-vous une zone de montage, une couverture protégera des rayures
- 2 - Repérez les pièces constituant votre produit
- 3 - Regroupez et comptez la quincaillerie
- 4 - Munissez-vous de l'outillage nécessaire
- 5 - Procédez au montage, ne jamais forcer sur les assemblages, resserrez les vis après quelques temps d'usage

TABLE EXTENSIBLE ELEN 130/180

REF: 1548290

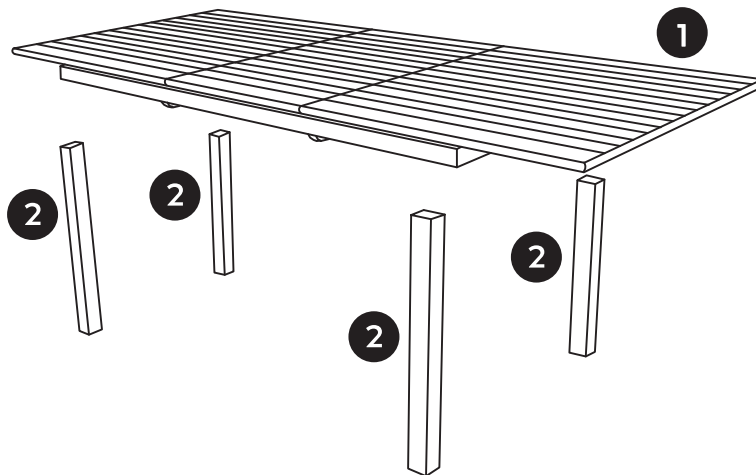
EAN: 2012348122038

Numéro Número	Produit Producto	Taille Tamano	Qte
1		1300/1800*800*80mm	1
2		60*60*700mm	4
A		Φ 8.5*2.3mm	8
B		M8*40mm	8
C		Φ 8.5*1.0mm	8
D		4#	1

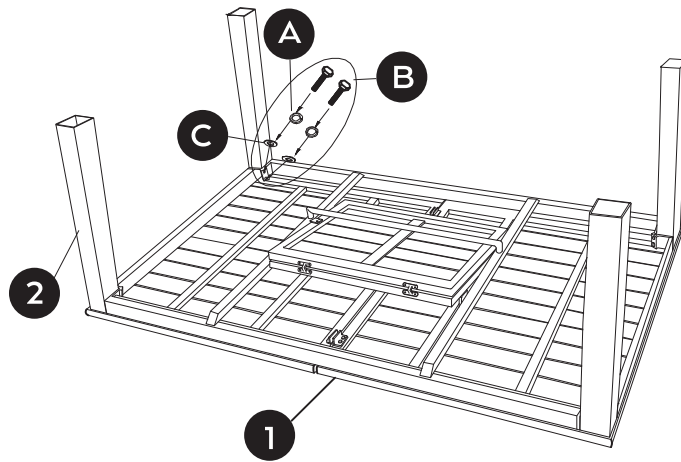


ES

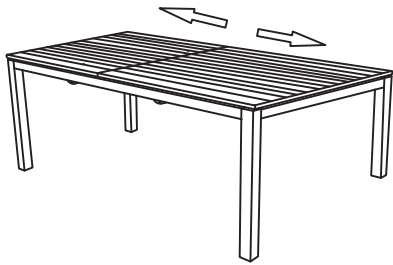
- 1 - Prepare una zona de montaje, una manta protegerá de rayaduras
 - 2 - Localice las piezas que componen su producto
 - 3 - Reagrupe y cuente la tornillería
 - 4 - Prepare las herramientas necesarias
 - 5 - Proceda al montaje, no force sobre los ensamblajes, aprete los tornillos después de algún tiempo de uso
-



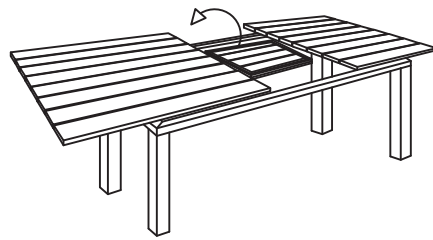
1



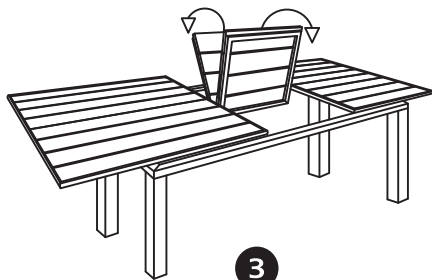
2



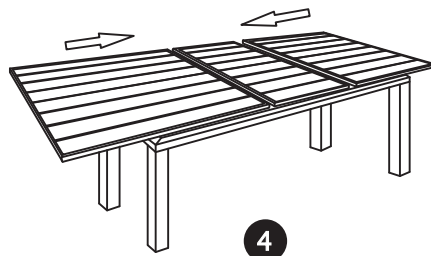
1



2



3

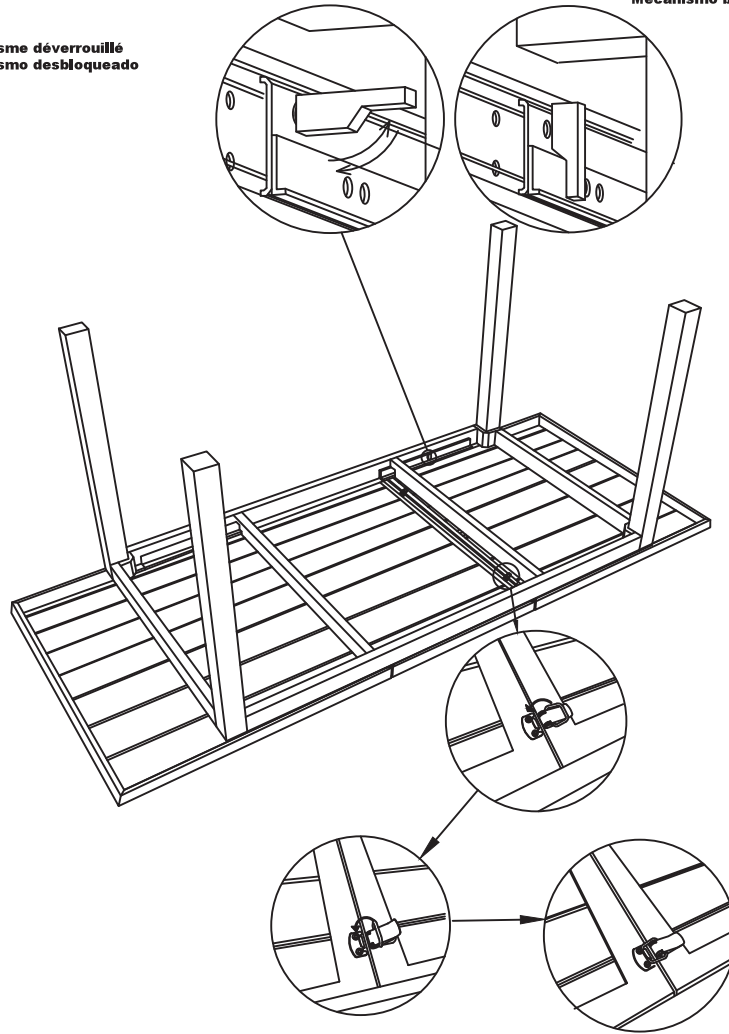


4

3

Mécanisme déverrouillé
Mecanismo desbloqueado

Mécanisme verrouillé
Mecanismo bloqueado



FR**Matériaux:** Aluminium**Dimensions:** L130/180*180*H74.5cm**Utilisation :**

- Positionner de manière stable sur un sol plan.
- Le produit peut supporter un poids maximal de 75kg.

Entretien :

- Utiliser des dessous de plat et des sets de table pour améliorer la durée de vie du mobilier.
- Nettoyer avec une éponge humide et savonneuse sans agent corrosif.
- Sécher avec un chiffon doux, propre et sec.
- Ne pas utiliser un nettoyeur haute pression.
- Ne pas utiliser de javel, d'acide, de solvant, ni de produit nettoyant abrasif.
- Vérifier le serrage des vis régulièrement.

Hivernage :

- Il est conseillé de rentrer le mobilier pendant l'hiver et les périodes d'inutilisation prolongées.
 - Avant de ranger le produit, veiller à ce qu'il soit propre et sec.
 - À ranger à l'intérieur ou dans une zone hors gel, sous une housse appropriée.
- Toutes ces précautions augmenteront la durée de vie de votre mobilier.

**USAGE DOMESTIQUE UNIQUEMENT
A MONTER SOI-MEME****ES****Matériaux:** Aluminio**Dimensions:** L130/180*180*H74.5cm**Uso :**

- Colocar de manera estable sobre un suelo plano.
- El producto puede soportar un peso máximo de 75kg.

Cuidado y mantenimiento :

- Utilizar salvamanteles y manteles individuales para prolongar la vida útil de su mobiliario.
- Limpiar con una esponja humedecida con agua jabonosa sin agentes corrosivos.
- Secar con un paño suave, limpio y seco.
- No utilizar una hidrolimpiadora.
- No utilizar lejías, ácidos, disolventes ni otros productos de limpieza abrasivos.
- Comprobar los tornillos de sujeción periódicamente.

Invernada :

- Se aconseja guardar el mobiliario en un lugar resguardado durante el invierno o cuando no se vaya a utilizar por un largo periodo de tiempo.
 - Antes de guardar el producto, compruebe que esté limpio y seco.
 - A guardar en un lugar de interior o donde quede resguardado de las heladas, en un área alzada.
- Estas medidas de precaución prolongarán la vida útil de su mobiliario.

**USO DOMÉSTICO EXCLUSIVAMENTE
AUTO ENSAMBLAJE**

ProLoisirs[®]

Importé / Importado por ProLoisirs
19 rue de Bordeaux - 17800 Pons