

IMPORTANT - À CONSERVER  
POUR CONSULTATION ULTÉRIEURE -  
À LIRE ATTENTIVEMENT

IMPORTANTE - CONSERVAR PARA  
CONSULTAS FUTRAS -  
LEER ATENTAMENTE

---

# PARASOL SIENNE

3 X 3 m

## NOTICE DE MONTAGE

INSTRUCCIONES DE MONTAJE



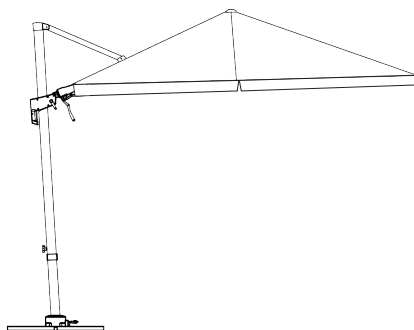
TEMPS DE MONTAGE : 20 minutes  
TIEMPO DE MONTAJE: 20 minutos



OUTILLAGE : inclus  
HERRAMIENTAS: incluido



NOMBRE DE PERSONNES : 2  
NUMERO DE PERSONAS: 2



MIDI  AU SOLEIL

FR



- 1 - Aménagez-vous une zone de montage, une couverture protégera des rayures
- 2 - Repérez les pièces constituant votre produit
- 3 - Regroupez et comptez la quincaillerie
- 4 - Munissez-vous de l'outillage nécessaire
- 5 - Procédez au montage, ne jamais forcer sur les assemblages

## PARASOL DÉPORTÉ SIENNE - PARASOL DEPORTADO SIENNE

3X3m GRIS /GRIS

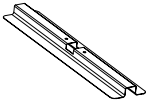
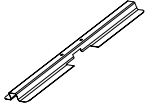

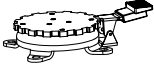



REF.: 1575881

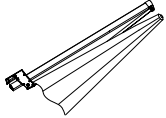



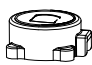

EAN: 2012348172286

3X3m TAUPE / TOPO

REF.: 1575882

EAN: 2012348172293

|          | Produit<br>Producto   | Taille<br>Tamaño | Quantite<br>Cantidad |
|----------|---|------------------|----------------------|
| <b>A</b> |    |                  | 1                    |
| <b>B</b> |    |                  | 1                    |
| <b>C</b> |    |                  | 1                    |
| <b>D</b> |   |                  | 1                    |
| <b>E</b> |  | M8 x 14mm        | 4                    |
| <b>F</b> |  | M8 x 25mm        | 4                    |
| <b>G</b> |  | Ø8               | 8                    |

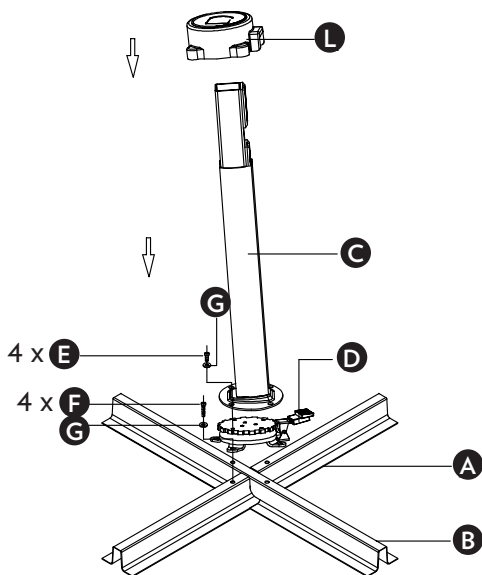
|          | Produit<br>Producto   | Taille<br>Tamaño | Quantite<br>Cantidad |
|----------|---|------------------|----------------------|
| <b>H</b> |    |                  | 1                    |
| <b>I</b> |    |                  | 1                    |
| <b>J</b> |    |                  | 1                    |
| <b>K</b> |    |                  | 1                    |
| <b>L</b> |   |                  | 1                    |
| <b>M</b> |  |                  | 1                    |

ES

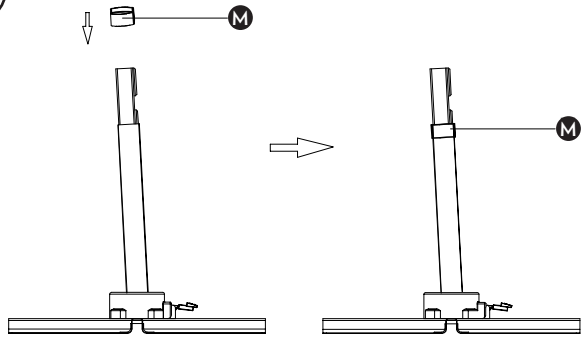


- 1 - Prepare una zona de montaje, una manta protegerá de rayaduras
- 2 - Localice las piezas que componen su producto
- 3 - Reagrupe y cuente la tornillería
- 4 - Prepare las herramientas necesarias
- 5 - Proceda al montaje, no forzar sobre los ensamblajes

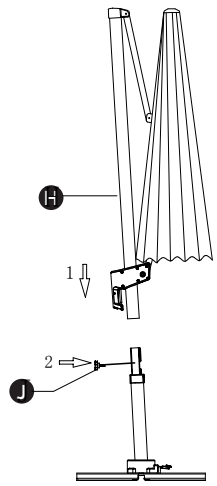
1



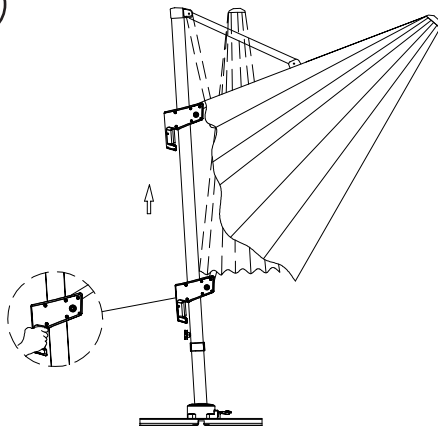
2



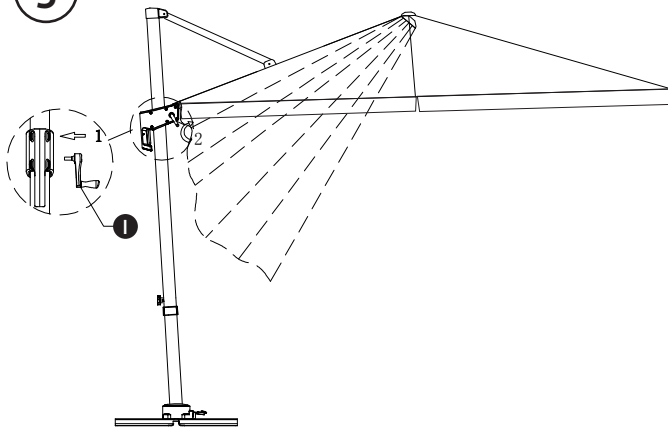
3



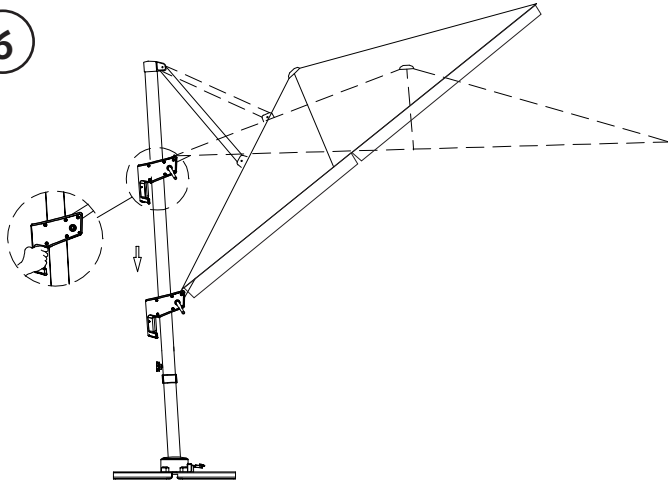
4



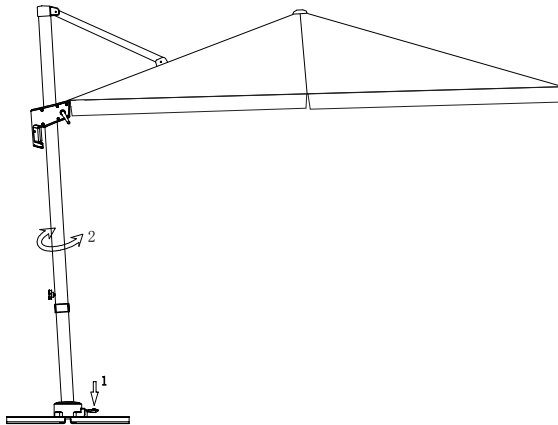
5



6



7



FR

**Matériaux : Structure en aluminium - 8 baleines en aluminium - toile en polyester 210 g « solution dyed »**

**Utilisation :**

Sur un sol plat, en veillant à ce que le pied soit parfaitement en contact avec le sol.

**Sécurité :**

Placer 4 dalles de 22 kg pour maintenir le parasol au sol.

Replier la toile par mauvais temps (vent fort, pluie, gel, neige...).

Ne pas modifier la structure du parasol.

Tenir éloigné du feu ou de tout corps incandescent (bougies, barbecue...).

Ne pas suspendre d'objets à votre parasol.

**Entretien :**

Ne pas laver car cela enlèverait le pouvoir déperlant de la toile.

Vous pouvez nettoyer avec une éponge humide et sécher avec un chiffon doux, propre et sec.

Ne pas utiliser un nettoyeur haute pression.

Vérifier le serrage des vis régulièrement.

**Hivernage :**

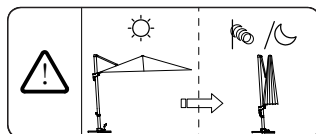
Il est conseillé de rentrer le parasol pendant l'hiver et les périodes d'inutilisation prolongées.

Avant de ranger le produit, veillez à ce qu'il soit propre et sec.

A ranger à l'intérieur ou dans une zone hors gel, sous une housse appropriée.

*Toutes ces précautions augmenteront la durée de vie de votre produit.*

**USAGE DOMESTIQUE UNIQUEMENT  
A MONTER SOI-MÊME**



ES

**Materiales: Estructura de aluminio, 8 ballenas de aluminio, tejido de poliéster 210 g « solution dyed »**

**Uso :**

Sobre un terreno plano, asegurándose de que el pie esté en perfecto contacto con el suelo.

**Seguridad :**

Coloque 4 losas de 22 kg para mantener la sombrilla en el suelo.

Doblar el lienzo en caso de mal tiempo (viento fuerte, lluvia, heladas, nieve...).

No modifique la estructura de la sombrilla.

Mantener alejado del fuego o de cualquier material incandescente (velas, barbacoa...).

No cuelgue objetos de su sombrilla.

**Mantenimiento :**

No lave, ya que esto eliminará la repelencia al agua de la tela.

Puede limpiar con una esponja húmeda y secar con un paño suave, limpio y seco.

No utilice un limpiador de alta presión.

Compruebe regularmente el apriete de los tornillos.

**Invernadero :**

Se recomienda traer la sombrilla en invierno y periodos prolongados de no uso.

Antes de almacenar el producto, asegúrese de que esté limpio y seco.

Almacenar en interiores o en un área libre de heladas, bajo una cubierta adecuada.

*Todas estas precauciones aumentarán la vida útil de su producto.*

**USO DOMÉSTICO EXCLUSIVAMENTE  
AUTO ENSAMBLAJE**

