

IMPORTANT - À CONSERVER POUR  
CONSULTATION ULTÉRIEURE - À  
LIRE ATTENTIVEMENT  
IMPORTANTE - CONSERVAR PARA  
CONSULTAS FUTURAS - LEER  
ATENTAMENTE



## BAIN DE SOLEIL SOLAR PLUS

L193xI70xH34.5cm

Structure en aluminium + Toile polyester enduit PVC  
Estructura de aluminio + Tela de poliéster revestida en PVC

### NOTICE DE MONTAGE

INSTRUCCIONES DE MONTAJE



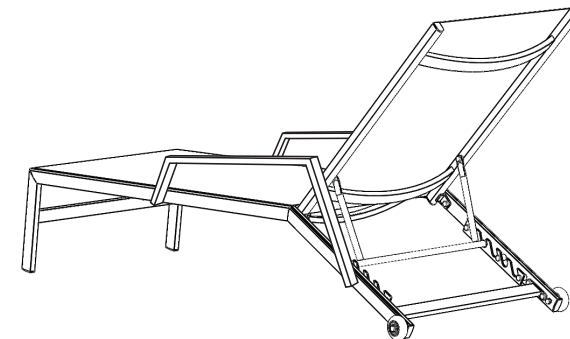
TEMPS DE MONTAGE : 15 minutes  
TIEMPO DE MONTAJE: 15 minutos



OUTILLAGE : inclus  
HERRAMIENTAS: incluido



NOMBRE DE PERSONNES : 2  
NUMERO DE PERSONAS: 2



- FR**
- 1 - Aménagez-vous une zone de montage, une couverture protégera des rayures
  - 2 - Repérez les pièces constituant votre produit
  - 3 - Regroupez et comptez la quincaillerie
  - 4 - Munissez-vous de l'outillage nécessaire
  - 5 - Procédez au montage, ne jamais forcer sur les assemblages

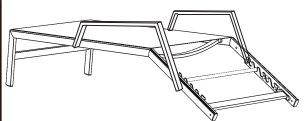











### BAIN DE SOLEIL SOLAR PLUS ANTHRACITE

REF.: 1575520 EAN: 2012348171081

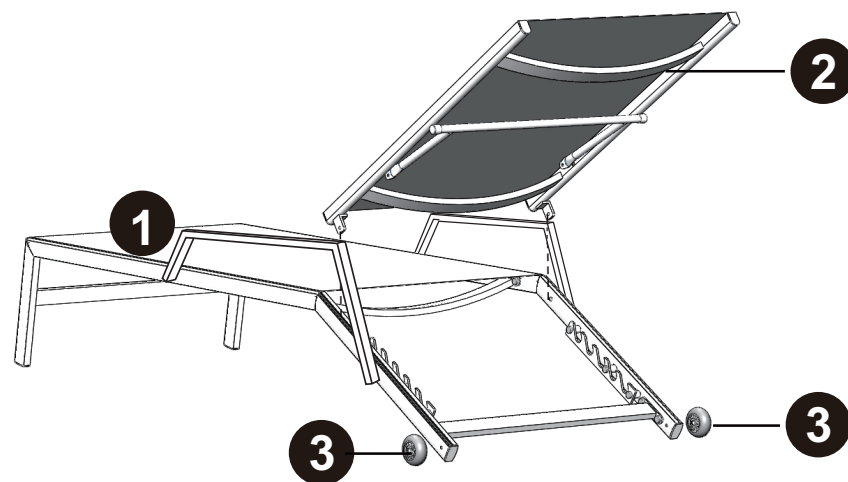
### BAIN DE SOLEIL SOLAR PLUS BLANC

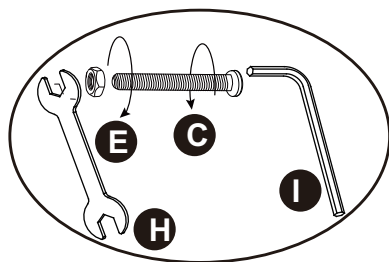
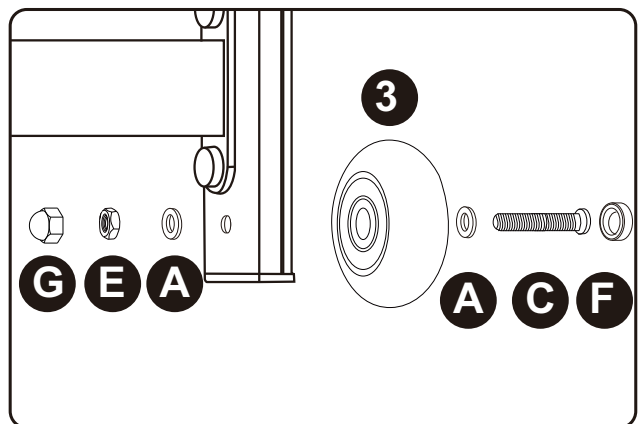
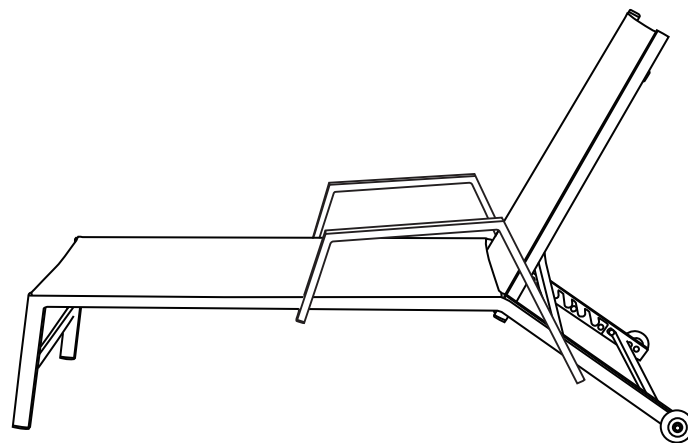
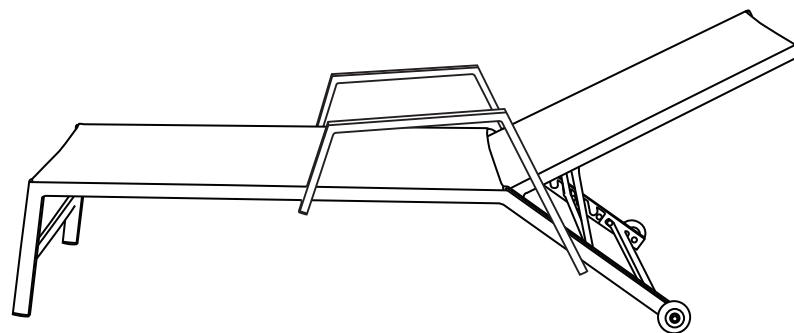
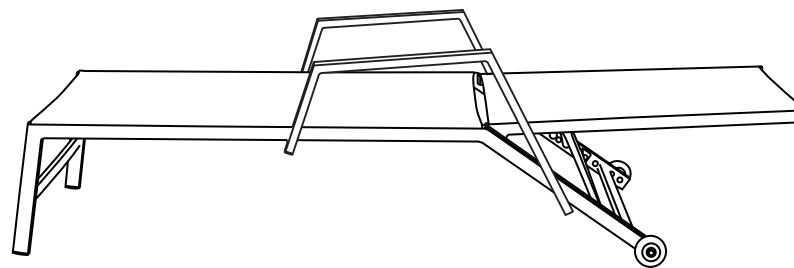
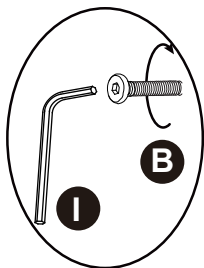
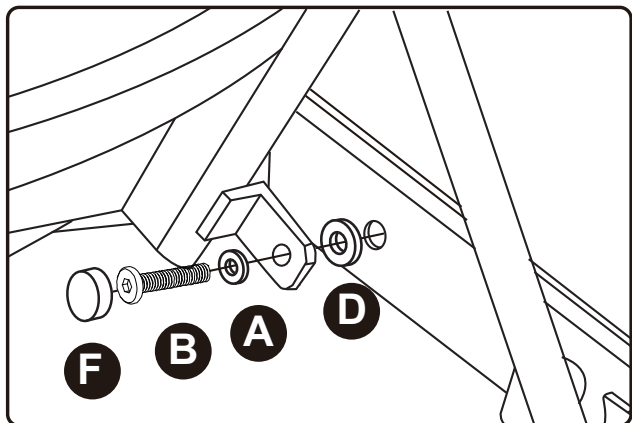
REF.: 1575521 EAN: 2012348171098

SAISON: SS2020

		Dimensions Dimensión	Quantité Cantidad
<b>1</b>		165 x 63 x 34 cm	1
<b>2</b>		78 x 58 cm	1
<b>3</b>		D61 x 21 mm	2
<b>A</b>		M6	6
<b>B</b>		M6 x 20mm	2
<b>C</b>		M6 x 55mm	2
<b>D</b>		3mm	2
<b>E</b>		M6	2
<b>F</b>			28
<b>G</b>			2
<b>H</b>			1
<b>I</b>			1

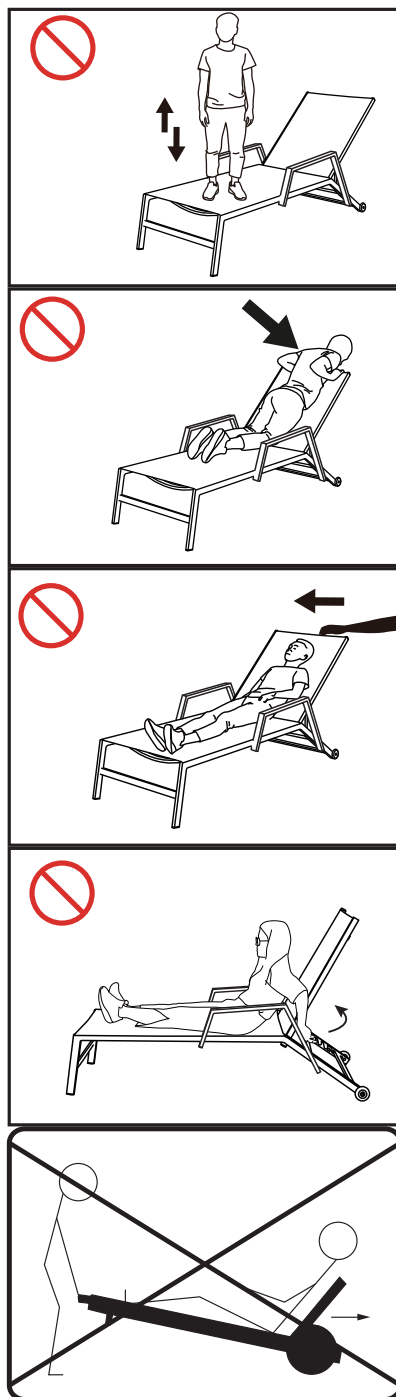
- ES**
- 1 - Prepare una zona de montaje, una manta protegerá de rayaduras
  - 2 - Localice las piezas que componen su producto
  - 3 - Reagrupe y cuente la tornillería
  - 4 - Prepare las herramientas necesarias
  - 5 - Proceda al montaje, no forzar sobre los ensamblajes







**Avertissement**  
**Advertencia**



**FR**

**Matériaux: Structure en aluminium + Toile polyester enduit PVC**

**Dimensiones: L193\*170\*H34.5cm**

**Utilisation:**

Positionner de manière stable sur un sol plan.

Ne pas se basculer car risque de chute.

Le produit peut supporter un poids maximal de 110kg.

**Entretien:**

Nettoyer avec une éponge humide et savonneuse sans agent corrosif.

Sécher avec un chiffon doux, propre et sec.

Ne pas utiliser un nettoyeur haute pression.

Ne pas utiliser de javel, d'acide, de solvant, ni de produit nettoyant abrasif.

Vérifier le serrage des vis régulièrement.

**Hivernage:**

Il est conseillé de rentrer le mobilier pendant l'hiver et les périodes d'inutilisation prolongées.

Avant de ranger le produit, veiller à ce qu'il soit propre et sec.

À ranger à l'intérieur ou dans une zone hors gel, sous une housse appropriée.

*Toutes ces précautions augmenteront la durée de vie de votre mobilier.*

**USAGE DOMESTIQUE UNIQUEMENT**

**A MONTER SOI-MEME**

**ES**

**Material: Estructura de aluminio + Tela de poliéster revestida en PVC**

**Dimensiones: L193\*170\*H34.5cm**

**Uso:**

Colocar de manera estable sobre un suelo plano.

No debe balancearse: riesgo de derribo.

El producto puede soportar un peso máximo de 110kg.

**Cuidado y mantenimiento:**

Limpiar con una esponja humedecida con agua jabonosa sin agentes corrosivos.

Secar con un paño suave, limpio y seco.

No utilizar una hidrolimpiadora.

No utilizar lejías, ácidos, disolventes ni otros productos de limpieza abrasivos.

Comprobar los tornillos de sujeción periódicamente.

**Invernada:**

Se aconseja guardar el mobiliario en un lugar resguardado durante el invierno o cuando no se vaya a utilizar por un largo periodo de tiempo.

Antes de guardar el producto, compruebe que esté limpio y seco.

A guardar en un lugar de interior o donde quede resguardado de las heladas, en un área alzada.

*Estas medidas de precaución prolongarán la vida útil de su mobiliario.*

**USO DOMÉSTICO EXCLUSIVAMENTE**

**AUTO ENSAMBLAJE**