

IMPORTANT - À CONSERVER POUR  
CONSULTATION ULTÉRIEURE  
À LIRE ATTENTIVEMENT

IMPORTANTE - CONSERVAR PARA  
CONSULTAS FUTURAS  
LEER ATENTAMENTE

## CHAISE ENFANT BOIS

130 x P 37 x H 57 cm - ACACIA

  
**L'ESTIVALIER**  
*mobilier des saisons*

### NOTICE DE MONTAGE INSTRUCCIONES DE MONTAJE



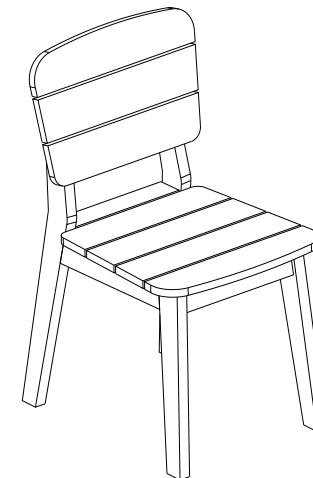
TEMPS DE MONTAGE : 10 minutes  
TIEMPO DE MONTAJE: 10 minutos



OUTILLAGE : inclus  
HERRAMIENTAS: incluido



NOMBRE DE PERSONNES : 1  
NUMERO DE PERSONAS: 1



Importé par / Importado por Jardiland SAS  
1 quai Gabriel Péri  
94340 Joinville-le-Pont

**L'ESTIVALIER**





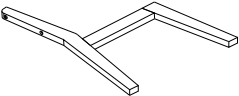
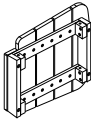
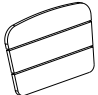




- FR
- 1 - Aménagez-vous une zone de montage, une couverture protégera des rayures
  - 2 - Repérez les pièces constituant votre produit
  - 3 - Regroupez et comptez la quincaillerie
  - 4 - Munissez-vous de l'outillage nécessaire
  - 5 - Procédez au montage, ne jamais forcer sur les assemblages

## CHAISE ENFANT BOIS 30X37X57

REF.: 1575019

EAN: 2012348168937

SAISON: SS2020

		Taille Tamaño	Quantité Cantidad
1		53,5 x 3,7 x 1,8 cm	2
2		30 x 31 x 1,2 cm	1
3		29,7 x 20 x 1,2 cm	1
A		M6 x 32 mm	2
B		M6 x 40 mm	2
C		M6 x 50 mm	4
D		4 mm	1

FR

**Matériaux : Acacia**

**Dimensions : l 30 x P 37 x H 57 cm**

**Charge maximum : 30 kg**

### Utilisation :

Positionner de manière stable sur un sol plan.

Resserrer les vis régulièrement.

Ne pas se basculer pour éviter les risques de chute.

### Entretien :

Nettoyer avec une éponge humide et savonneuse sans agent corrosif.

Sécher avec un chiffon doux, propre et sec.

Ne pas utiliser un nettoyeur haute pression.

Ne pas utiliser de javel, d'acide, de solvant, ni de produit nettoyant abrasif. Vérifier le serrage des vis régulièrement.

Les rayons UV décolorent naturellement le bois.

Le fait d'appliquer l'huile ou une lasure alors que le bois n'est pas sec pourrait provoquer des tâches noires sur votre mobilier.

Avant de repasser une légère couche d'huile ou de lasure adaptée à votre bois, suivre les conseils d'utilisation indiqués sur la boîte de votre produit d'entretien.

### Hivernage :

Il est conseillé de rentrer le mobilier pendant l'hiver et les périodes d'inutilisation prolongées. Avant de ranger le produit, veillez à ce qu'il soit propre et sec. A ranger à l'intérieur ou dans une zone hors gel, sous une housse appropriée.

Toutes ces précautions augmenteront la durée de vie de votre mobilier.

### USAGE DOMESTIQUE UNIQUEMENT

#### À MONTER SOI-MÊME

ES

**Materiales : Acacia**

**Dimensiones : l 30 x P 37 x H 57 cm**

**Carga máxima: 30 kg**

### Uso :

Colocar de manera estable sobre un suelo plano.

Apretar los tornillos regularmente.

No debe balancearse: riesgo de derribo.

### Cuidado y mantenimiento:

Limpiar con una esponja humedecida con agua jabonosa sin agentes corrosivos.

Secar con un paño suave, limpio y seco.

No utilizar una hidrolimpiadora.

No utilizar lejías, ácidos, disolventes ni otros productos de limpieza abrasivos. Comprobar los tornillos de sujeción periódicamente.

Los rayos UV causan una decoloración natural en la madera.

La aplicación de un aceite o un barniz cuando la madera no está seca podría causar manchas negras en su mobiliario.

Antes de extender una fina capa del aceite o barniz adecuado para su madera, siga los consejos de utilización que se indican en la botella del producto de limpieza.

### Invernada:

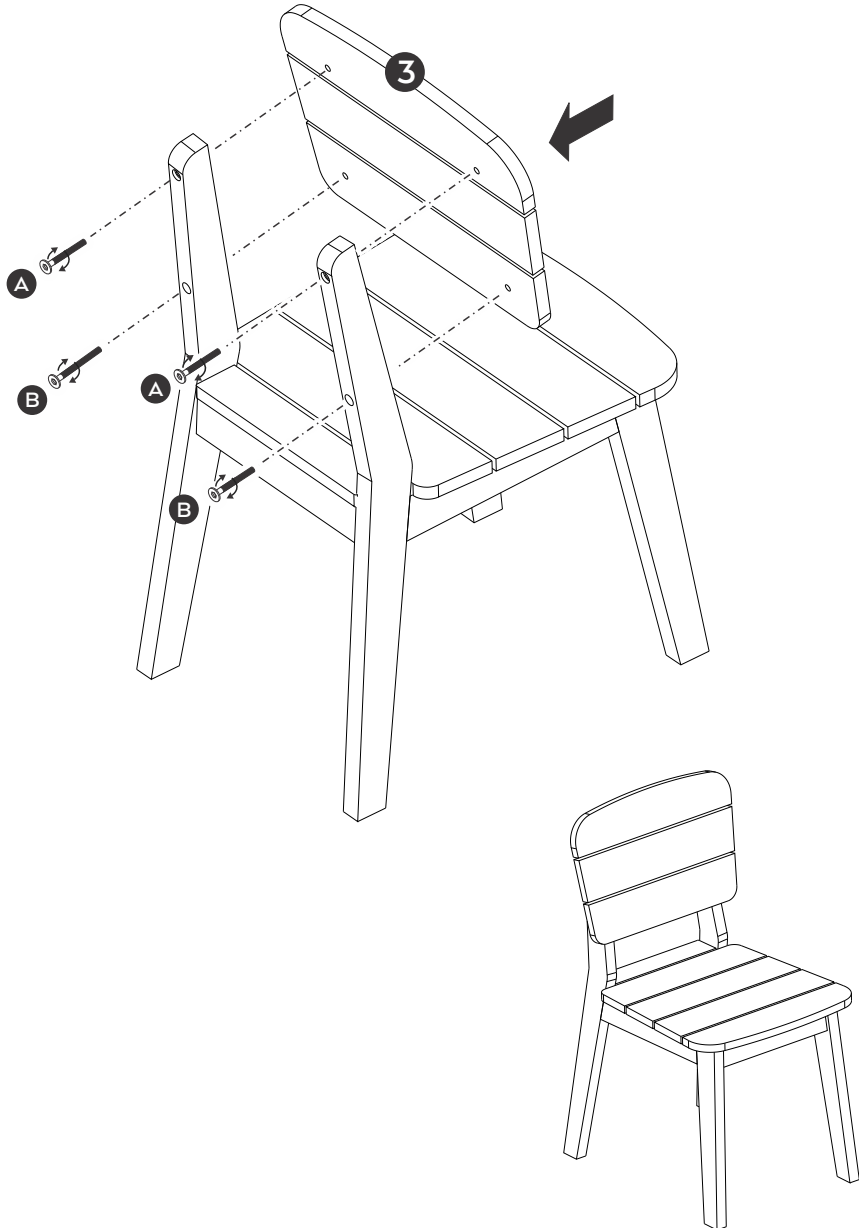
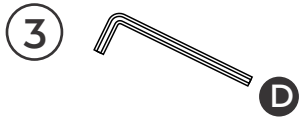
Se aconseja guardar el mobiliario en un lugar resguardado durante el invierno o cuando no se vaya a utilizar por un largo periodo de tiempo.

Antes de guardar el producto, compruebe que esté limpio y seco. A guardar en un lugar de interior o donde quede resguardado de las heladas, en un área alzada.

Estas medidas de precaución prolongarán la vida útil de su mobiliario.

### USO DOMÉSTICO EXCLUSIVAMENTE

#### AUTO ENSAMBLAJE



ES

- 1 - Prepare una zona de montaje, una manta protegerá de rayaduras
- 2 - Localice las piezas que componen su producto
- 3 - Reagrupe y cuente la tornillería
- 4 - Prepare las herramientas necesarias
- 5 - Proceda al montaje, no forzar sobre los ensamblajes

