

6. Instructions de sécurité et d'utilisation

Instrucciones de seguridad y de utilización

Avant d'installer et d'utiliser les différents matériels électriques, lire attentivement toutes les informations et les instructions de sécurité suivantes :

•Ne pas utiliser ces appareils à d'autres fins que l'aquariophilie domestique et exclusivement en intérieur. •Ce produit a été testé pour n'être utilisé qu'avec de l'eau douce. •Cet appareil peut être utilisé par des enfants âgés d'au moins 8 ans et par des personnes ayant des capacités physiques, sensorielles ou mentales réduites ou dénuées d'expérience ou de connaissance, s'ils (si elles) sont correctement surveillé(e)s ou si des instructions relatives à l'utilisation de l'appareil en toute sécurité leur ont été données et si les risques encourus ont été appréhendés. Les enfants ne doivent pas jouer avec l'appareil. Le nettoyage et l'entretien par l'utilisateur ne doivent pas être effectués par des enfants sans surveillance. •Les jeunes enfants doivent être surveillés afin de vérifier qu'ils ne jouent pas avec l'appareil. •Débrancher tous les appareils en place dans l'aquarium avant de plonger les mains dans l'eau.

•Ne pas utiliser les appareils électriques si les câbles ou les prises sont détériorés, si les appareils fonctionnent mal, sont tombés ou présentent tout autre type de défaillance. •Si les câbles d'alimentation sont endommagés, ils doivent être remplacés par le fabricant, son service après-vente ou des personnes de qualification similaire afin d'éviter un danger. •Ne pas plonger le filtre à une profondeur supérieure à 0,6 mètre.

Précaution: le rotor est lubrifié par l'eau. L'appareil ne doit jamais fonctionner hors de l'eau, cela provoquerait un échauffement et une usure très rapide. Cet appareil ne peut être utilisé à une température supérieure à 35°C.

7. Garantie légale

Garantía legal

Ce produit bénéficie de la garantie légale de conformité prévue aux articles L211.4 et suivants du code de la consommation et de la garantie contre les vices cachés prévue aux articles 1641 et suivants du code civil.

Toutefois, ne sont pas couverts par les garanties légales, toute modification et/ou réparation non-conforme, tout dommage pouvant résulter de chocs, agressions extérieures, utilisation ou manipulation incorrecte et/ou non conforme à l'usage normal qui doit être fait du produit conformément à la notice d'utilisation, ainsi que le matériel de filtration et toutes les pièces soumises à une usure normale (axe, rotor, LED et ventouses).

L'appareil défectueux doit être rapporté accompagné du ticket de caisse attestant l'achat à l'un de nos dépositaires. Si l'appareil est reconnu défectueux, nous le réparerons ou l'échangerons.

PARTICIPONS À LA PROTECTION DE L'ENVIRONNEMENT !

Votre appareil contient de nombreux matériaux valorisables ou recyclables. Confiez celui-ci à un point de collecte ou à défaut à un centre service agréé pour que son traitement soit effectué.



PARTICIPE A LA CONSERVACIÓN DEL MEDIO AMBIENTE !

Su electrodoméstico contiene materiales recuperables y/o reciclables. Entréguelo al final de su vida útil, en un Centro de Recogida Específico o en uno de nuestros Servicios Oficiales Post Venta donde será tratado de forma adecuada.

Antes de instalar y utilizar los diferentes materiales eléctricos, lea atentamente toda la información e instrucciones de seguridad siguientes:

•No utilice estos aparatos para otro fin diferente a la acuariofilia en versión doméstica y exclusivamente en interiores. •Este producto ha sido probado para su uso únicamente con agua dulce. •Este dispositivo puede ser utilizado por niños mayores de 8 años de edad, también por personas con capacidades físicas, sensoriales o mentales reducidas o sin experiencia o conocimiento, si lo hacen bajo supervisión o si se les han dado instrucciones para el uso seguro del dispositivo y se han evaluado otros posibles riesgos asociados. Los niños no deberían jugar con el dispositivo. La limpieza y el mantenimiento no deben realizarse por menores sin supervisión. •Los niños pequeños deberán ser supervisados para garantizar que no juegan con el aparato. •Desconecte de la corriente todos los aparatos instalados en el acuario antes de introducir las manos en el agua.

•No ponga los aparatos en funcionamiento si el cable o la toma de corriente están deteriorados, si los aparatos funcionan mal, se han caído o han sufrido cualquier otra avería. • Si el cable de alimentación está dañado, debe ser reemplazado por el fabricante, su servicio postventa o personal técnico cualificado para evitar peligros. • No sumerja el filtro a una profundidad superior a 0,6 metro.

Atención: el rotor está lubricado por el agua. El aparato nunca debe funcionar fuera del agua, pues le causará un calentamiento y un desgaste muy rápido. Este aparato no puede utilizarse a temperaturas superiores a 35° C.

Este producto está garantizado durante 24 meses a partir de la fecha de compra por el usuario.

Esta garantía no cubre los daños que puedan resultar de las agresiones exteriores, golpes, de una utilización o de una manipulación incorrecta, de un uso no conforme para el que está destinado el material, de actuaciones o reparaciones no conformes. Las piezas sometidas a un desgaste normal (ventosas, eje, rotor y LED) no están cubiertas por la garantía.

El aparato defectuoso debe ser entregado junto con el ticket de compra que atestigüe la compra a uno de nuestros distribuidores. Si el aparato es reconocido como defectuoso, se lo repararemos o sustituiremos.

inwa

A Q U A

START 40 / START 40XL

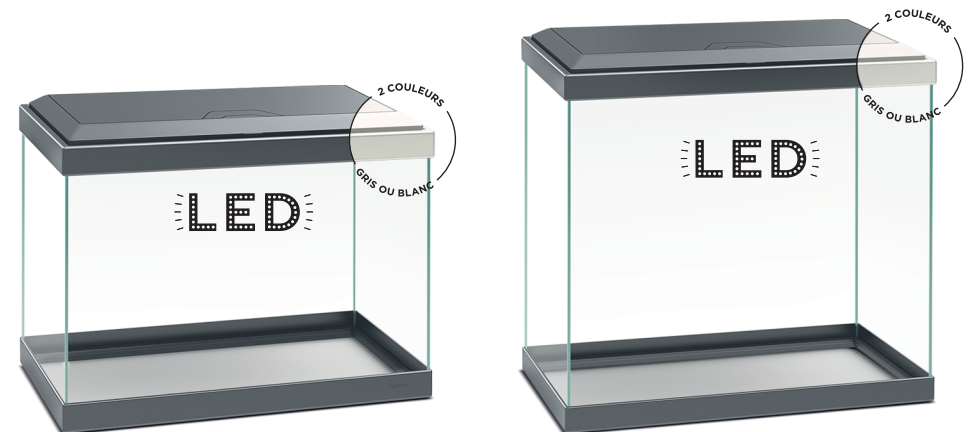
PACK PUR LED

GUIDE D'UTILISATION

GUÍA DE USO

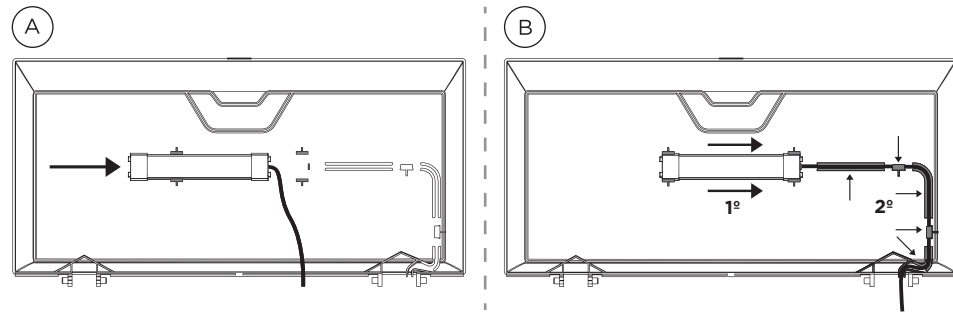
IMPORTANT
A CONSERVER POUR
CONSULTATION ULTÉRIEURE
A LIRE ATTENTIVEMENT

IMPORTANTE
CONSERVAR PARA
CONSULTAS FUTURAS
LEER ATENTAMENTE



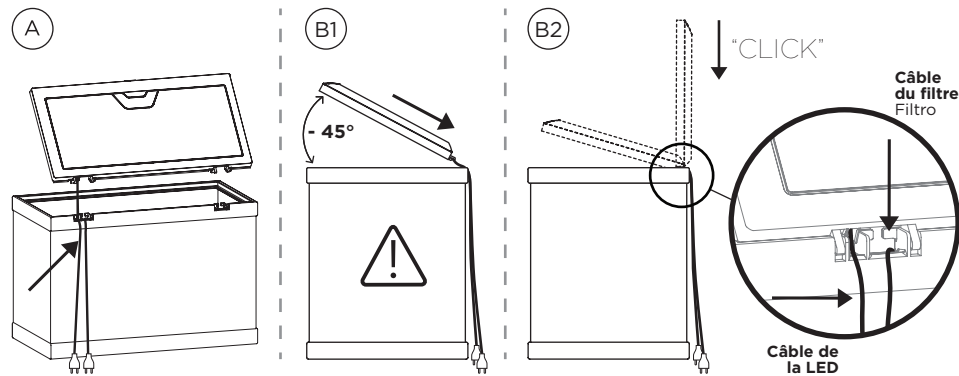
1. Installation - Eclairage

Instalación - Iluminación



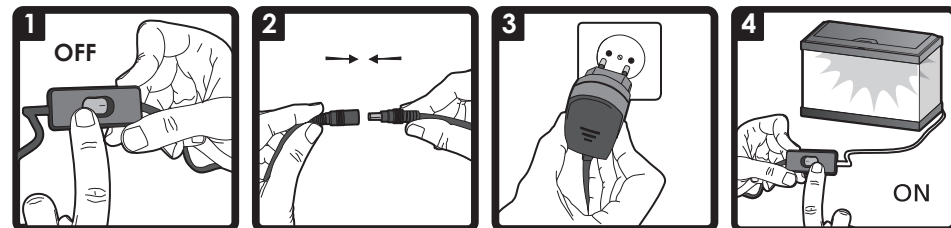
2. Montage du capot sur charnière

Montaje de la tapa sobre la bisagra



3. L'éclairage

La iluminación



Éteindre l'interrupteur.
Apague el interruptor.

Brancher l'adaptateur au système d'éclairage.
Conecte el adaptador al sistema de iluminación.

Brancher l'adaptateur à l'alimentation.
Conecte el adaptador a la alimentación.

Allumer l'interrupteur.
Encienda el interruptor.

4. Utilisation du filtre

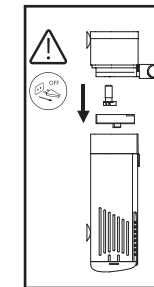
Utilización del filtro

COMMENT ASSEMBLER LE FILTRE SOINS ET ENTRETIEN

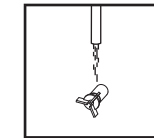
COMO MONTAR EL FILTRO

CUIDADOS Y MANTENIMIENTO

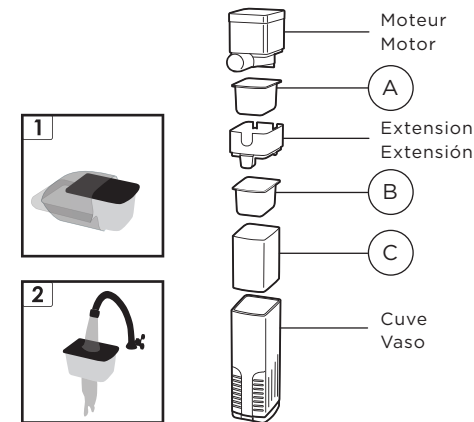
- (A) **Cartouche clarifiante**
Cartucho clarificante
- (B) **Support bactérien**
Soporte bacteriano
- (C) **Mousse filtrante**
Masa filtrante



Attention: Ne pas tirer sur le câble du filtre. •La fréquence de l'entretien peut varier en fonction de l'utilisation du produit. •En cas de réduction ou arrêt du débit du filtre, vérifier les masses de filtration qu'il s'agira de nettoyer ou de remplacer. •Ne pas utiliser de savon ni de détergents car leurs résidus peuvent être nocifs pour les poissons. •Pour le nettoyage du filtre, utiliser une brosse afin de retirer toutes les saletés. •Les entrées d'eau du récipient doivent être maintenues éloignées du sable du fond de l'aquarium et des plantes, car elles peuvent les obstruer.



Atención: no jale el cable del filtro. •La frecuencia de mantenimiento podrá variar en función del uso del producto. •El caudal del filtro puede reducirse o detenerse (síntoma: ruido en el motor) debido a la compresión de las masas de filtración, que deberán limpiarse o sustituirse de inmediato. •No utilice jabón ni detergentes, pues sus residuos podrían ser nocivos para los peces. •Limpie el filtro con un cepillo para retirar toda la suciedad. •Tenga especial cuidado en mantener las entradas de agua del depósito lejos de la arena del fondo del acuario y de plantas, ya que podrían obstruirse.



5. Les cartouches (à utiliser quotidiennement)

Cartuchos (uso diario)

CARTOUCHE CLARIFIANTE

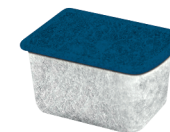
SUPPORT BACTÉRIEN

MOUSSE FILTRANTE

CARTUCHO CLARIFICANTE

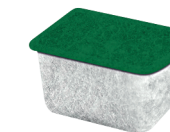
SOPORTE BACTERIANO

MASA FILTRANTE



Pour une eau cristalline et sans odeurs. Action préventive contre l'apparition d'algues.
Agua cristalina y sin olores. Acción preventiva contra la aparición de algas.

≈30* Jours
Días



Pour un maintien parfait de l'écosystème de votre aquarium.
Mantiene el ecosistema de su acuario en perfecto estado.

≈140* Jours
Días



Eau sans déchet.
Agua sin residuos.

≈90* Jours
Días

* Estimation de la durée du consommable. Estimación de la vida útil del consumible.