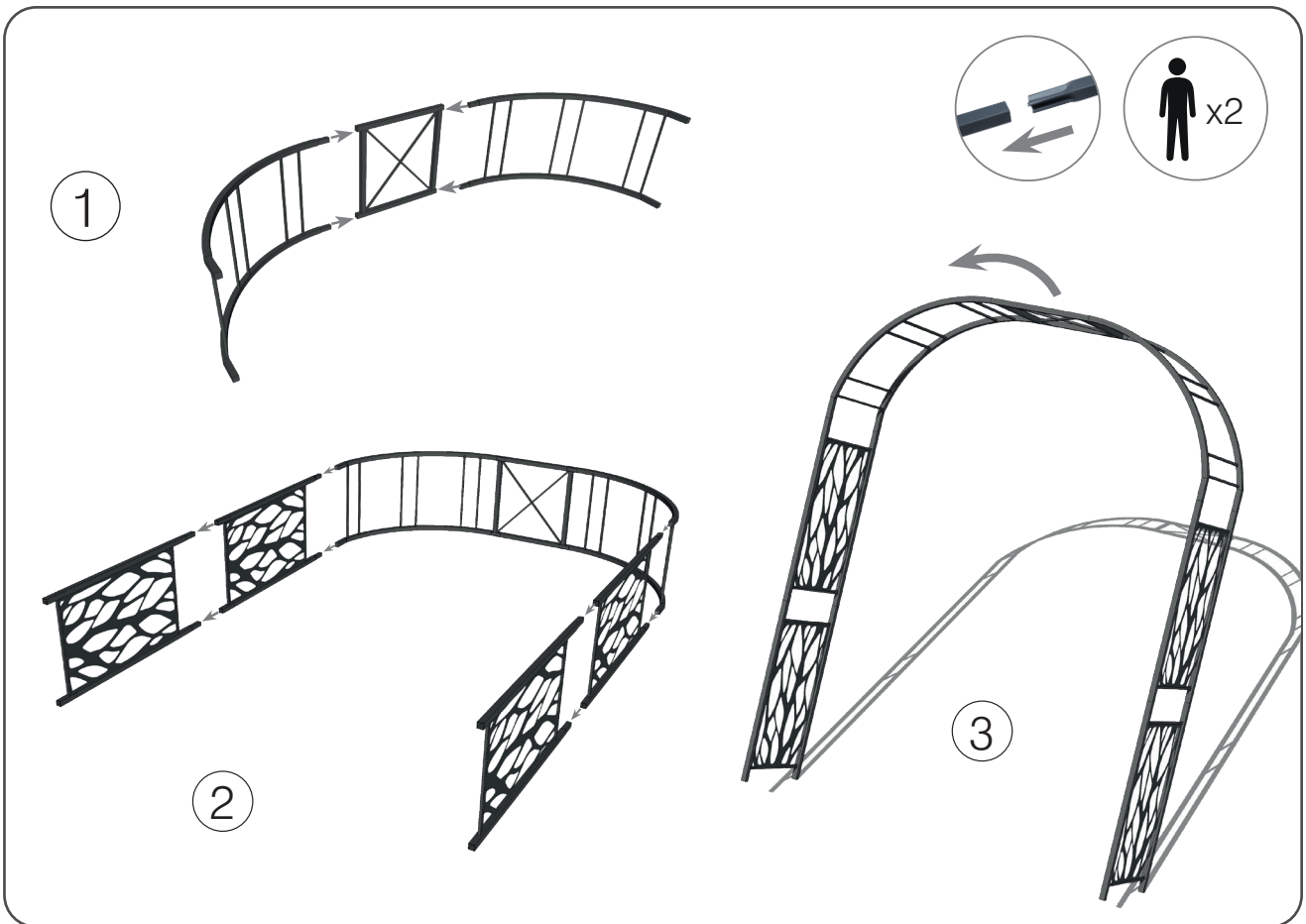
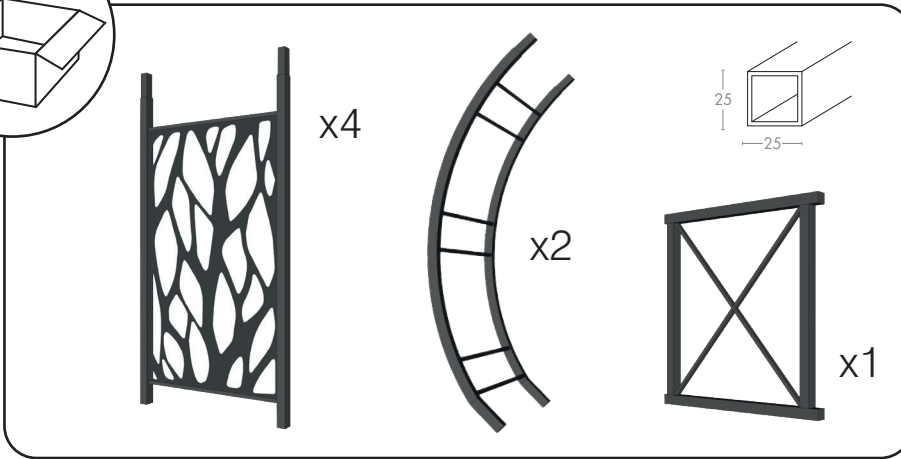
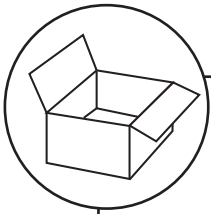


- F NOTICE DE MONTAGE
- GB INSTALLATION INSTRUCTIONS
- D MONTAGEANLEITUNG
- E INSTRUCCIONES DE MONTAJE
- P INSTRUÇÕES DE MONTAGEM
- I ISTRUZIONI DI MONTAGGIO
- NL MONTAGEHANDLEIDING

Ref 5051 - 5056



Pour assurer une stabilité maximum utiliser les accessoires de fixation.
To ensure maximum stability use the fixing accessories.



Ref. 3551 (x2)
Ref. 3556 (x2)



Ref. 3561 (x2)
Ref. 3566 (x2)