

# NOTICE DE MONTAGE TOILE COULISSANTE SOLEA

## INFORMATIONS ET GARANTIES COMMERCIALES

### **OUTILS NECESSAIRES (non fournis) :**

- 1 tournevis

Montage : 2 personnes

Temps estimé de montage : 30 mn

### Conseil d'entretien :

- Pour prévenir tout risque de corrosion de la structure en acier, nous vous conseillons d'appliquer régulièrement un traitement adapté.

### Conseil d'utilisation :

- Il faut retenir les toiles lors de la remontée des stores pour éviter toutes blessures et préserver les enrouleurs à ressorts.
- Ajouter quelques gouttes d'huile dans l'axe des roues des poulies pour un meilleur fonctionnement.
- Ne jamais laisser votre toile ouverte en cas de vent, de fortes intempéries ou d'absence prolongée. En aucun cas la responsabilité de Couleurs du Monde ne saurait être engagée en cas de dégradation liée au non-respect de ce conseil.
- Nous vous recommandons de ne jamais laisser une toile mouillée enroulée, de nettoyer la toile en début et fin de saison. Ne pas utiliser de produit détergeant.
- Des plis peuvent apparaître sur la toile. Ils ne diminuent en rien sa qualité.
- Des ondulations peuvent apparaître sur la toile dues à des sur épaisseurs provoquées par les ourlets et les coutures qui provoquent des tensions sur le tube d'enroulement.

Les produits Couleurs du Monde bénéficient de la garantie légale de conformité contre les vices cachés prévue par l'article 1641 du code civil durant une période de 1 an à compter de l'achat du produit. Le ticket de caisse faisant office de document pour la détermination ou pas de la garantie.

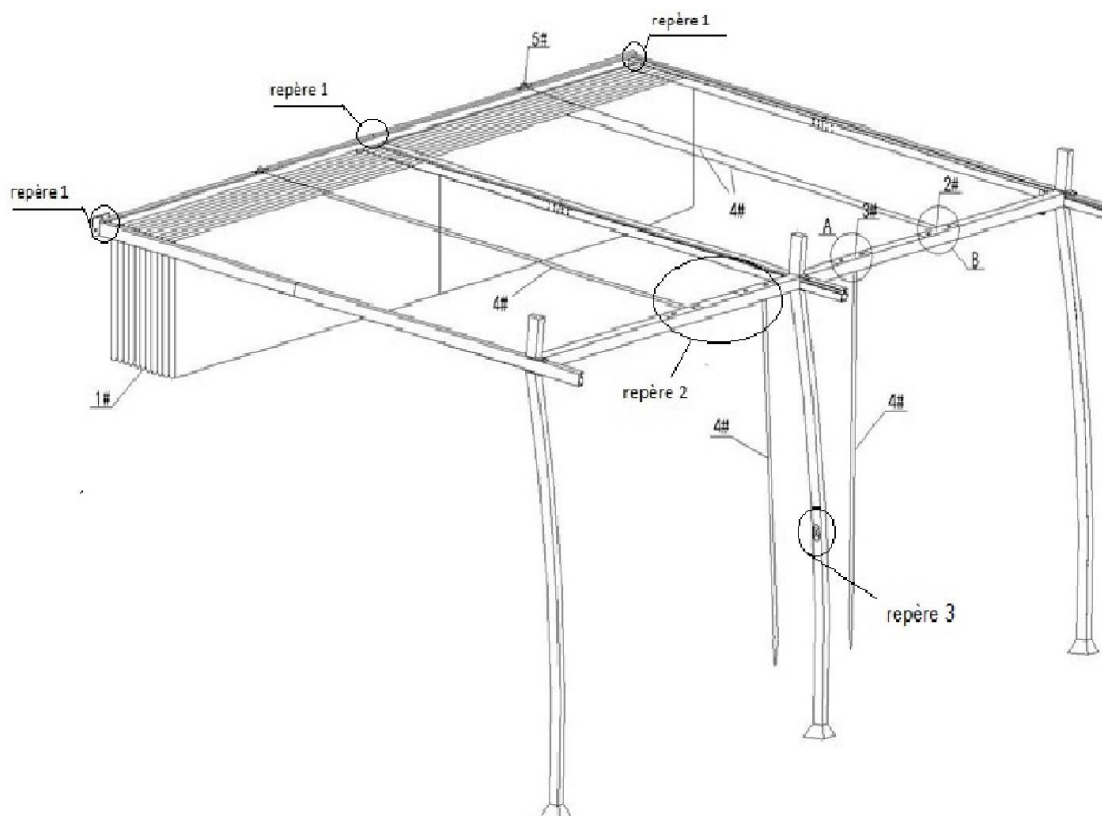
La garantie ne s'applique que sur présentation de la preuve d'achat. L'application de la garantie n'a pas pour effet de prolonger sa durée de vie.

### **Exclusion de la garantie :**

L'usure et le vieillissement naturel des produits Couleurs du Monde, l'utilisation de produits abrasifs, d'entretien ou de nettoyage inadapté, les chocs ou chutes de toute nature, tout montage ou utilisation inappropriés des produits Couleurs du Monde ou tout cas de force majeure ou climatiques tels que pluies, vent, tempêtes, orages, ouragans, crues et grêle ne sont pas couverts par la garantie.

Nous vous rappelons que les toiles sont des toiles d'ombrage. Elles peuvent éventuellement vous protéger des pluies fines mais il est nécessaire de vider les poches d'eau qui pourraient se former.

**Il est fortement conseillé d'enlever les toiles d'ombrage lors d'absence prolongée, d'intempéries ou en période hivernale.**

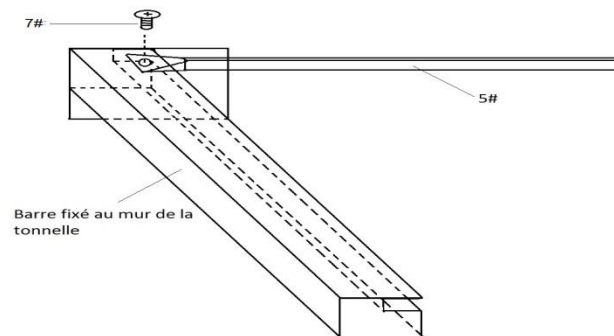


N°	Descriptif	Schéma	QTE
1#	Toile		2
2#	Poulie horizontale		2
3#	Poulie verticale		2
4#	Corde		2
5#	Barre avec poulie		2
6#	Barre avec roulette		10
7#	Vis M6x16		12
8#	Vis M6x30		6
9#	Barre à emboîter		2
10#	Attache corde		2

## Etape 1 : Les barres transversales

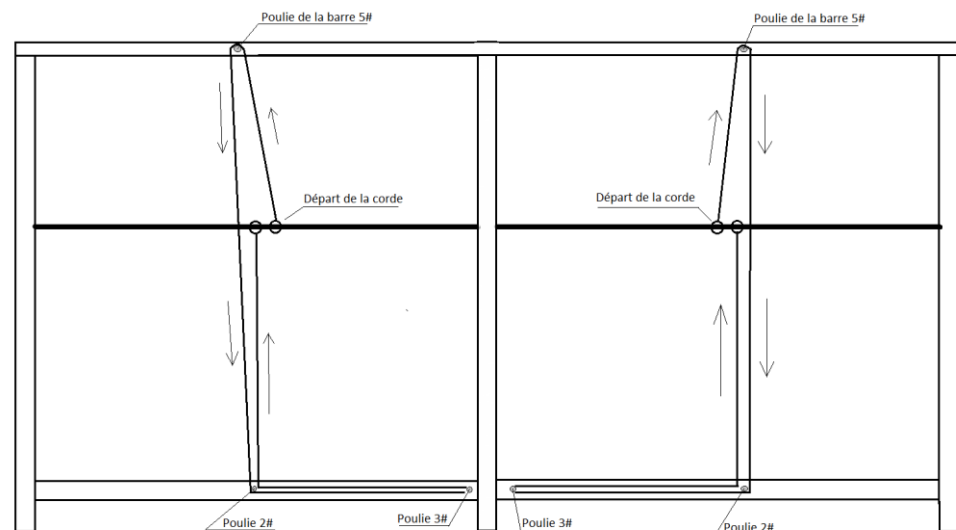
- 1) La barre 5# étant déjà mise dans la toile, insérer les barres 6# dans les ourlets de la toile. La 9# sera celle qui se mettra dans le seul ourlet se trouvant derrière la barre 5#
- 2) Insérer à l'arrière de la tonnelle les roulettes des barres au niveau des encoches des rails prévu, puis fixer la barre 5# au bout des barres de la tonnelle qui sont fixées au mur en mettant la poulie vers le haut.

(Repère 1)

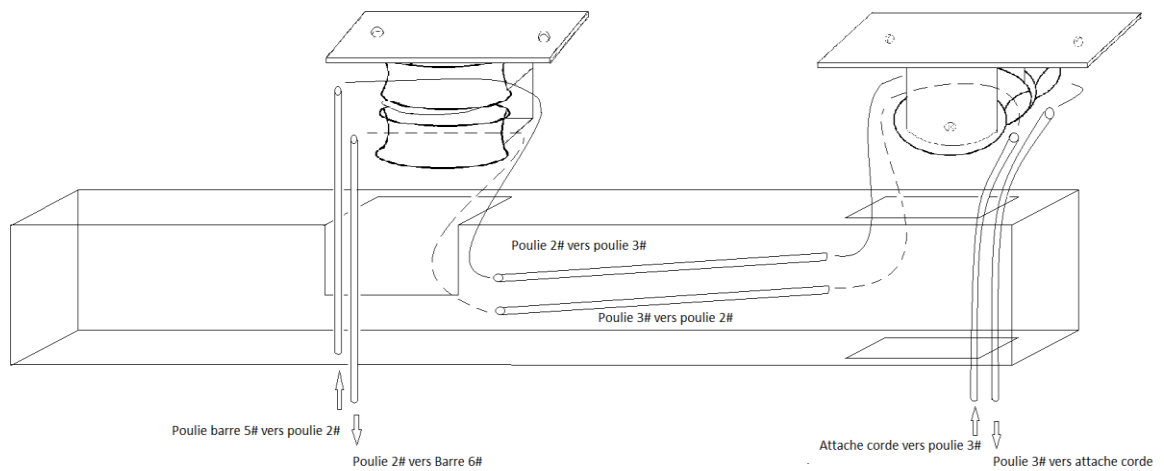


## Etape 2 : La corde et les poulies

- 1) Faire passer la corde dans la poulie de la barre 5# et fixer l'embout à la barre 6# la plus éloignée. (schéma ci-dessous)
- 2) Prendre l'autre bout de la corde et la faire passer dans la roulette la plus proche de la plaque de fixation de la poulie 2#. Celles-ci seront placées au centre des barres avant de la tonnelle. (repère2)
- 3) Faire passer la corde dans la barre vers le pied central de la tonnelle. (repère 2)
- 4) La corde passera dans la roulette se trouvant la plus à l'extérieur de la tonnelle sur la poulie 3#. (Repère 2)
- 5) Tendre un peu la corde et faire le chemin inverse en utilisant les roulettes libres.
- 6) Puis fixer la corde à la même barre que le premier embout. (Schéma ci-dessous)
- 7) Pour finir visser les poulies 2# et 3# sur la barre avant de la tonnelle avec les vis 7# et faire la même chose de l'autre côté de la tonnelle.



(Repère 2)

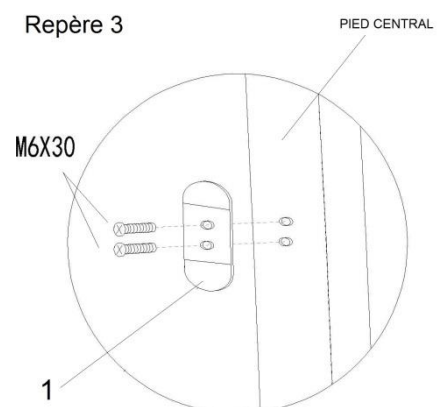


### **Etape 3 : La barre 9#**

- 1) Insérer les barres 9# dans les derniers ourlets libre de la toile.
- 2) Emboîter les deux barres 9# ensemble puis visser les à la tonnelle avec les vis M6x30 (Réf 8)

### **Etape 4 : L'attache corde**

Fixer les attaches cordes de chaque côté du pied central avec les vis M6x30 (Réf 8)



Enrouler la corde à l'attache.