

NOTICE DE MONTAGE SOLEA

INFORMATIONS ET GARANTIES COMMERCIALES

OUTILS NECESSAIRES (non fournis) :

- 1 tournevis

En raison d'un poids élevé, nous vous conseillons de manipuler le carton à 2 personnes

Montage : 2 personnes

Temps estimé de montage : 60 mn

Le montage doit être effectué sur une surface plane et sans aspérités. Nous vous conseillons d'utiliser le carton à plat sur le sol pour ne pas abimer le produit lors du montage.

Nous vous conseillons de monter votre produit sans serrer complètement les vis, puis de tout resserrer une fois l'assemblage des pièces réalisé.

Conseil d'entretien :

- Pour prévenir tout risque de corrosion de la structure en acier, nous vous conseillons d'appliquer régulièrement un traitement adapté.

Conseil d'utilisation :

- Si vous choisissez les options : toile coulissante, store ou toile fixe
Il ne faut jamais laisser votre toile en cas de vent, de fortes intempéries ou d'absence prolongée. En aucun cas la responsabilité de Couleurs du Monde ne saurait être engagée en cas de dégradation liée au non-respect de ce conseil.
- Afin de stabiliser votre tonnelle, nous vous conseillons de la fixer au sol.
- Nous vous recommandons de nettoyer la toile en début et fin de saison. Ne pas utiliser de produit détergeant. De l'entreposer pour la période hivernale dans un endroit sec.

Les produits Couleurs du Monde bénéficient de la garantie légale de conformité contre les vices cachés prévue par l'article 1641 du code civil durant une période de 1 an à compter de l'achat du produit. Le ticket de caisse faisant office de document pour la détermination ou pas de la garantie.

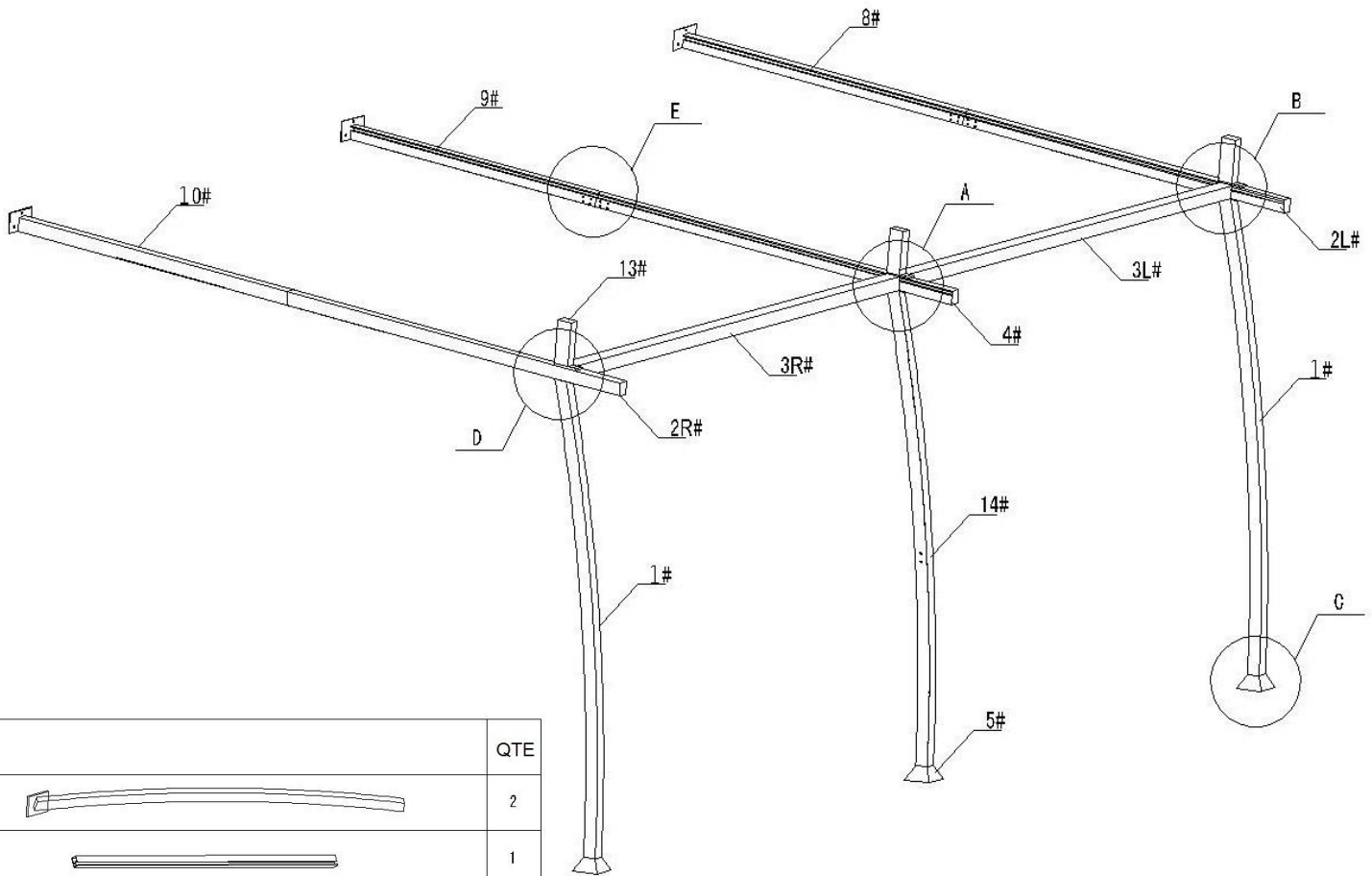
La garantie ne s'applique que sur présentation de la preuve d'achat. L'application de la garantie n'a pas pour effet de prolonger sa durée de vie.
















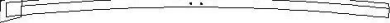



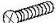
Exclusion de la garantie :

L'usure et le vieillissement naturel des produits Couleurs du Monde, l'utilisation de produits abrasifs, d'entretien ou de nettoyage inadapté, les chocs ou chutes de toute nature, tout montage ou utilisation inappropriés des produits Couleurs du Monde ou tout cas de force majeure ou climatiques tels que pluies, vent, tempêtes, orages, ouragans, crues et grêle ne sont pas couverts par la garantie.

Nous vous rappelons que les toiles sont des toiles d'ombrage. Elles peuvent éventuellement vous protéger des pluies fines mais il est nécessaire de vider les poches d'eau qui pourraient se former.

Il est fortement conseillé d'enlever les toiles d'ombrage lors d'absence prolongée, d'intempéries ou en période hivernale.



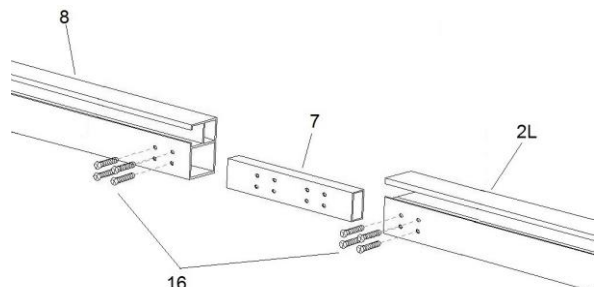
N°		QTE
1#		2
2L#		1
2R#		1
3L#		1
3R#		1
4#		1
5#		3
6#		3
7#		3
8#		1
9#		1
10#		1
11#		2
12#		2
13#		3
14#		1
15#	 M6X10	16
16#	 M6X16	36
17#	 M8X16	12
18#	 M6X12	6

ETAPE 1 : STRUCTURE TOIT

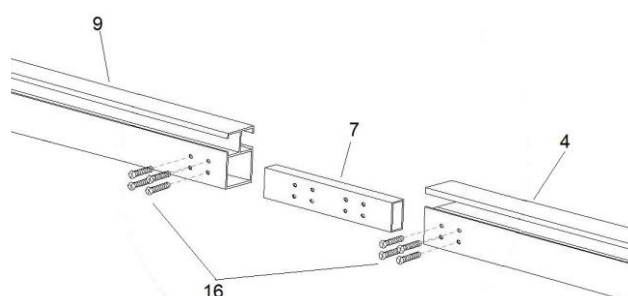
Assembler les barres 8 et 2L en y insérant la pièce 7 et visser avec les vis M6x16 (réf 16)

Même opération pour les barres 9 et 4 ainsi que pour les barres 10 et 2R

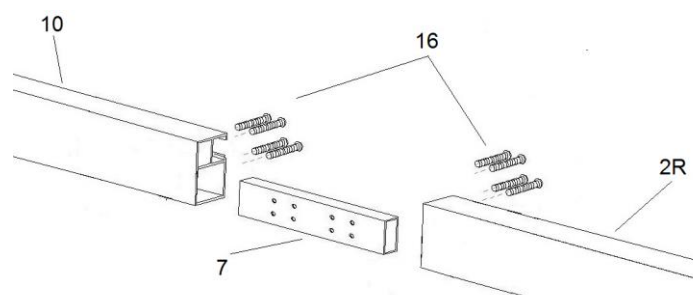
BARRES 8 ET 2L



BARRES 9 ET 4

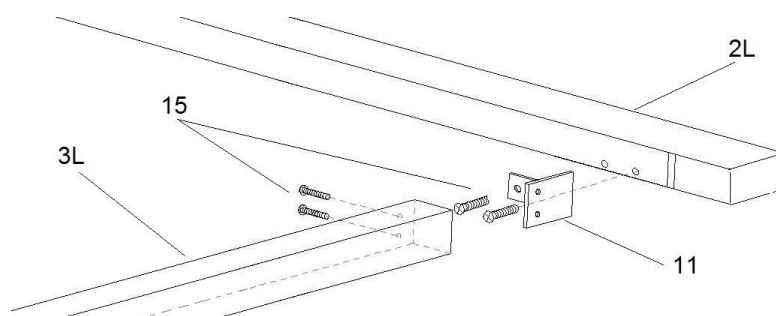


BARRES 10 ET 2R



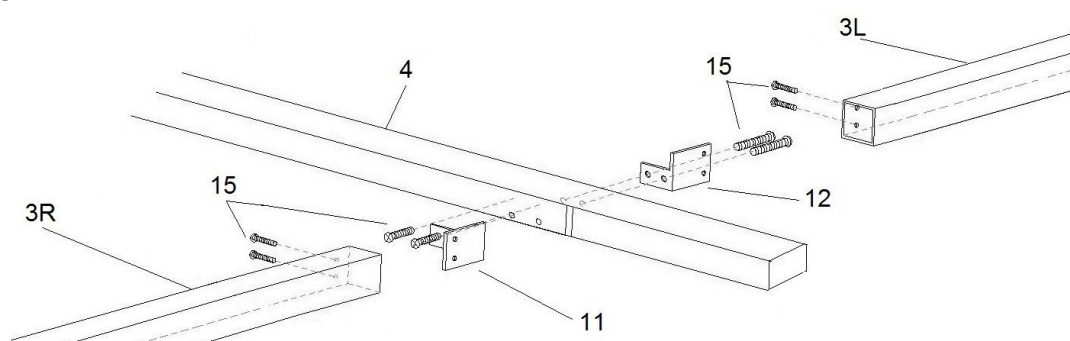
Barre droite n° 2L

Insérer la plus petite partie de la pièce n° 11 dans l'encoche de la barre n° 2L puis la fixer avec les vis M6x10 (Réf 15)
Positionner la barre n° 3L sur la partie restante de la pièce n° 11 et la fixer avec les vis M6x10 (Réf 15)

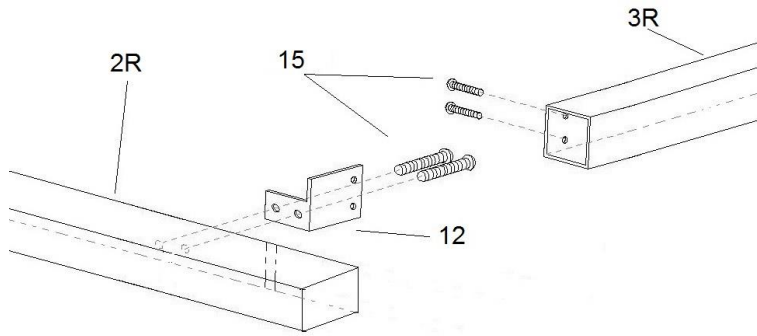


Même opération pour les autres barres – Schéma ci-dessous

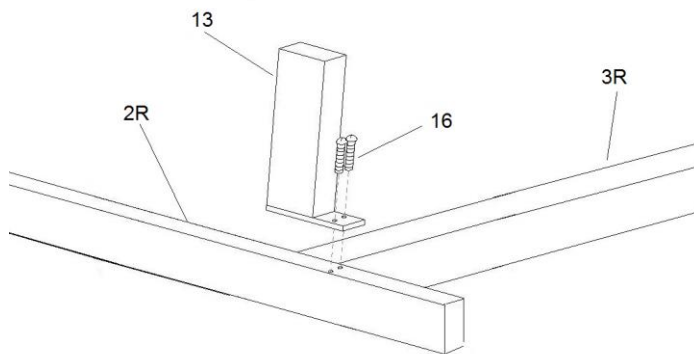
Barre centrale n° 4



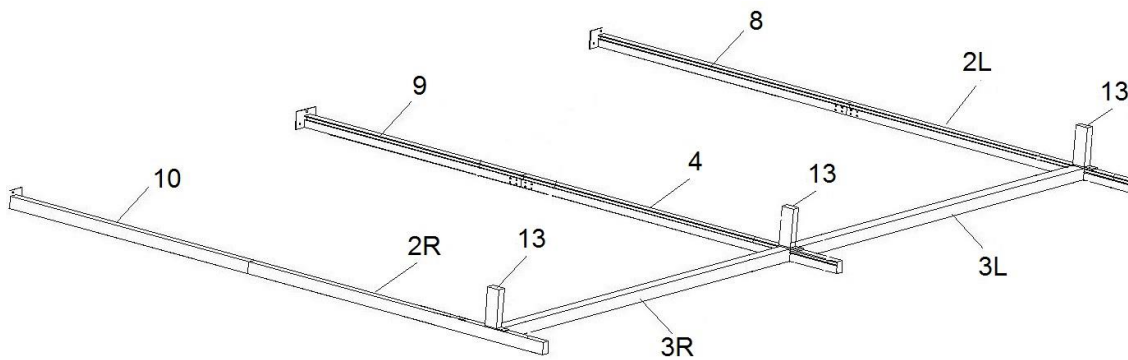
Barre gauche n° 2R



Positionner les décors n° 13 comme sur le schéma ci-dessous et les fixer avec les vis M6x16 (Réf 16)

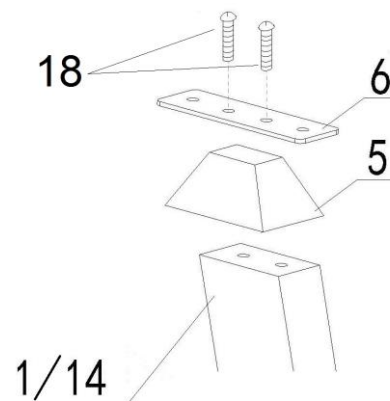


VU DES BARRES ASSEMBLEES AVEC LES DECORS



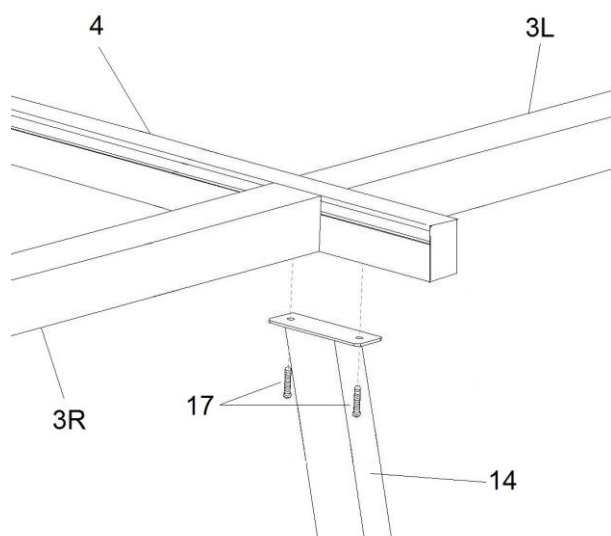
ETAPE 2 : PIEDS

Insérer les caches n° 5 dans les pieds puis fixer la plaque n° 6 sur le dessus des pieds et visser avec les vis M6x12 (Réf 18)



ETAPE 3 : STRUCTURE TOIT + PIEDS

Positionner les pieds à la structure toit puis les fixer avec les vis M8x16 (Réf 17)



ETAPE 4 : FIXATION DE LA TONNELLE AU MUR ET AU SOL

- Positionner la tonnelle contre le mur à l'endroit où vous souhaitez la placer.
- Repérer et tracer les trous à effectuer au mur et au sol
(Pour information : la hauteur de faîtage se situe à environ 2.60m)
- Percer et fixer la tonnelle

Attention : les éléments de fixation au sol et au mur ne sont pas fournis.

Ils doivent être choisis en fonction de la nature de votre sol et de votre mur.

Utiliser tous les trous prévus dans les platines basses (sol) et cornières de fixation (mur).

Pour une question de stabilité, la tonnelle doit être impérativement fixée au mur et au sol.